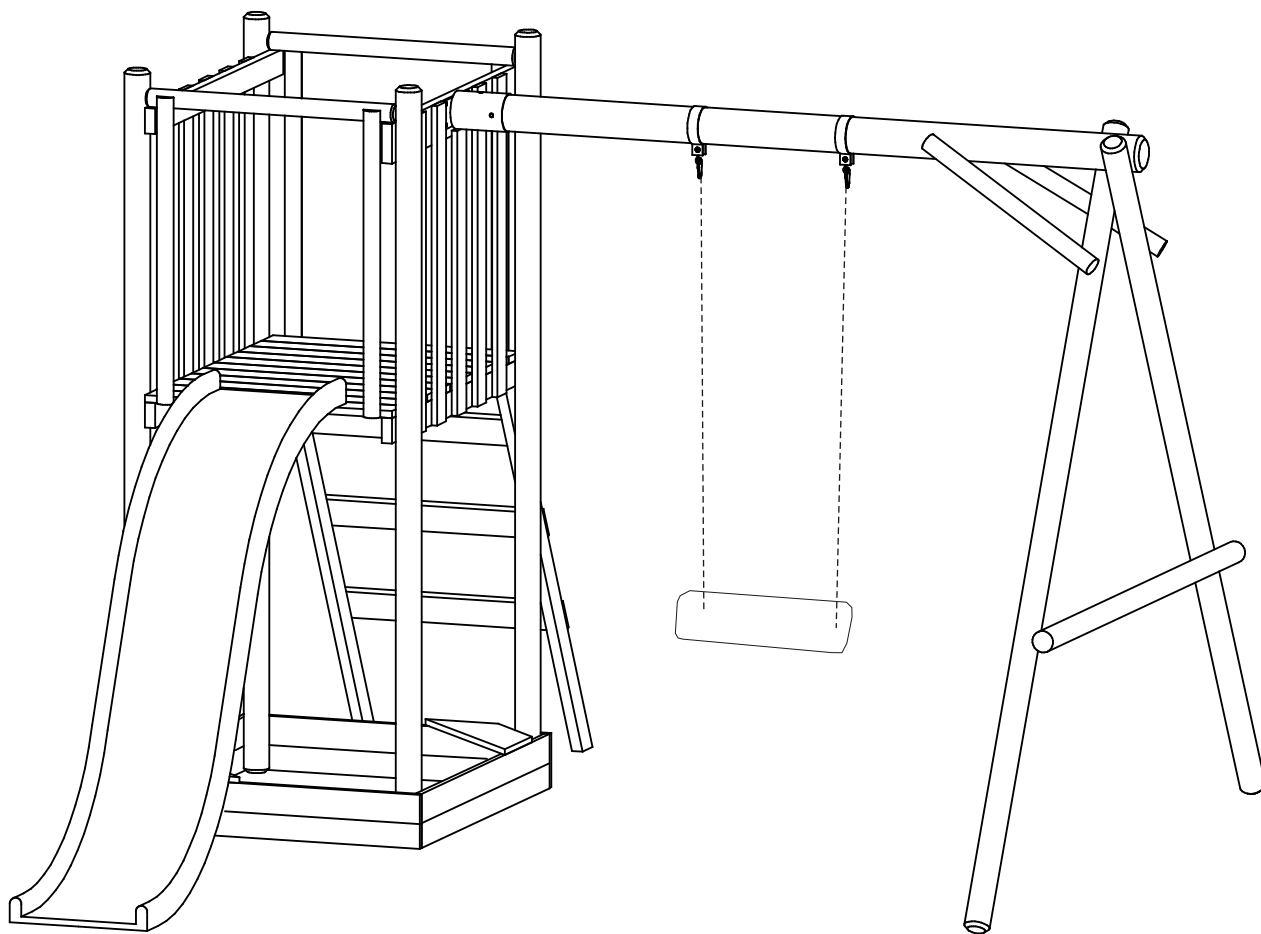


Instrukcja montażu i użytkowania

Wieża Franek 235x280/H210



Informacje ogólne

Przed przystąpieniem do montażu, należy przeczytać instrukcję w całości oraz sprawdzić zawartość zestawu. Montaż zabawki może być przeprowadzany wyłącznie przez osoby dorosłe. Montażu powinny dokonywać przynajmniej dwie osoby dorosłe. Przed przystąpieniem do montażu należy przygotować podłoże w miejscu, w którym zostanie ustawione urządzenie. Montaż elementów na wysokości powinien być dokonywany na drabinie przy zachowaniu należytej ostrożności. Dzieci należy trzymać z daleka od miejsca prowadzenia prac montażowych. Komplet zawiera elementy montażowe oraz opakowania przed którymi należy chronić dzieci. Zachować instrukcję do dalszego użytkowania.

OSTRZEŻENIE

Wyłącznie do użytku domowego. Do użytku na zewnątrz.
Nie nadaje się dla dzieci poniżej 36 miesięcy.
Ryzyko upadku i uderzenia powodującego zranienie użytkownika.
Maksymalna dopuszczalna waga użytkowników huśtawki wynosi 70kg.
Dopuszczalna liczba użytkowników 2.



Narzędzia wymagane do montażu:



Produkt: Wieża Franek
Materiał: sosna impregnowana
Kolor: naturalny
Kraj przeznaczenia: Polska
Wymiary [cm]: 235x280xH210
Index: 6013

 **complex**
PUP Complex Sp. z o.o.
ul. Kościuszki 7/9
80-451 Gdańsk POLAND
www.complex.gda.pl

Ostrzeżenie

 100%
Drewno z prawidłowo
zarządzanych lasów
FSC® C022894

Wieża Franek



519082831360130

V. 28.03.13

Montaż

Lista elementów:

- Drabinka	1szt.
- Podest	1szt.
- Kołek Ø10x200cm	1szt.
- Kołek Ø7x240cm	2szt.
- Kołek Ø7x210cm	4szt.
- Kołek Ø6x150cm	1szt.
- Kołek Ø4x72cm	2szt.
- Zastrzały Ø4x60cm	2szt.
- Deski piaskownicy	4szt.
- Deski siedziska	2szt.
- Kantówka 100cm	1szt.
- Kantówka 100cm	1szt.
- Deski balustrady 88cm	9szt.
- Deski balustrady 79cm	1szt.
- Półwałek 5x85cm	4szt.
- Ślizg 235cm	1szt.
- Siedzisko płaskie	1szt.

Wykaz okuć:

mocowanie kołków rurowe płaskie	1szt.
zawiesie do huśtawki	2szt.
śruba zamkowa grzybkowa fi10x150	1szt.
śruba zamkowa grzybkowa fi8x140	2szt.
śruba zamkowa grzybkowa fi8x110	2szt.
śruba zamkowa grzybkowa fi6x40	4szt.
Wkręt z łbem sześciokątnym fi8x140	2szt.
Wkręt z łbem sześciokątnym fi6x100	2szt.
Wkręt z łbem sześciokątnym fi6x80	9szt.
Wkręt z łbem sześciokątnym fi6x40	2szt.
Nakrętka M10	1szt.
Podkładka fi10	1szt.
Nakrętka M8	4szt.
Podkładka fi8	6szt.
Nakrętka M6	4szt.
Podkładka fi6	17szt.
Zaślepki M6	17szt.
Zaślepki M8	6szt.
Zaślepki M10	1szt.
Wkręt 5x80	8szt.
Wkręt 3,5x50	40szt.
Wkręt 3,5x40	52szt.
Wkręt z podkładką 5x40	2szt.

Urządzenie musi być zamocowane w sposób stabilny!

Urządzenie należy rozstawiać wyłącznie na powierzchniach płaskich.

Nie montować na podłożu betonowym, oraz miękkim (torf, luźny piasek) skutkuje brakiem stateczności konstrukcji.

Zaleca się ustawianie zabawki na poziomej powierzchni w odległości co najmniej 2m od innych konstrukcji lub przeszkód takich jak ogrodzenie, garaż, dom, zwisające gałęzie, sznury do suszenia prania lub przewody elektryczne.

W zależności od rodzaju podłoża, zalecane jest stosowanie odpowiednich elementów mocujących huśtawkę do podłoża - gwarantuje to stabilność urządzenia w trakcie użytkowania (przykładowy sposób mocowania przedstawia rysunek na ostatniej stronie instrukcji, tj. wkopanie kotew w ziemię w taki sposób, aby górna część kotwy wystawała ponad powierzchnię w sposób umożliwiający przykręcenie do niej słupów zabawki).

Zaleca się przymocowanie kotew do wszystkich nóg urządzenia.

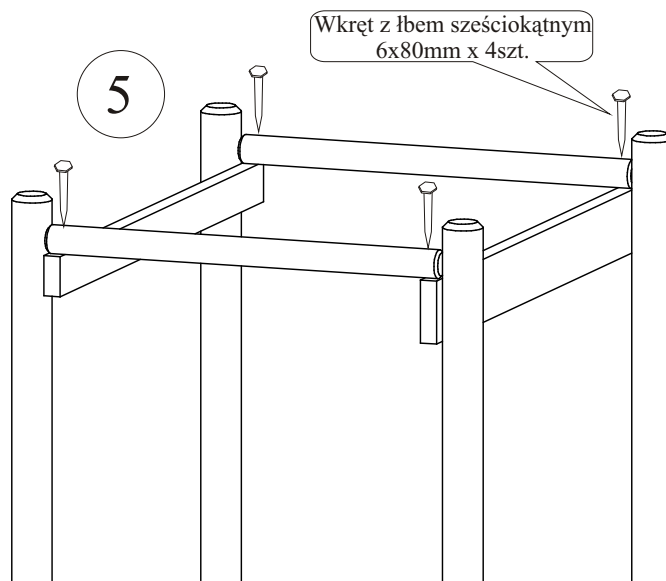
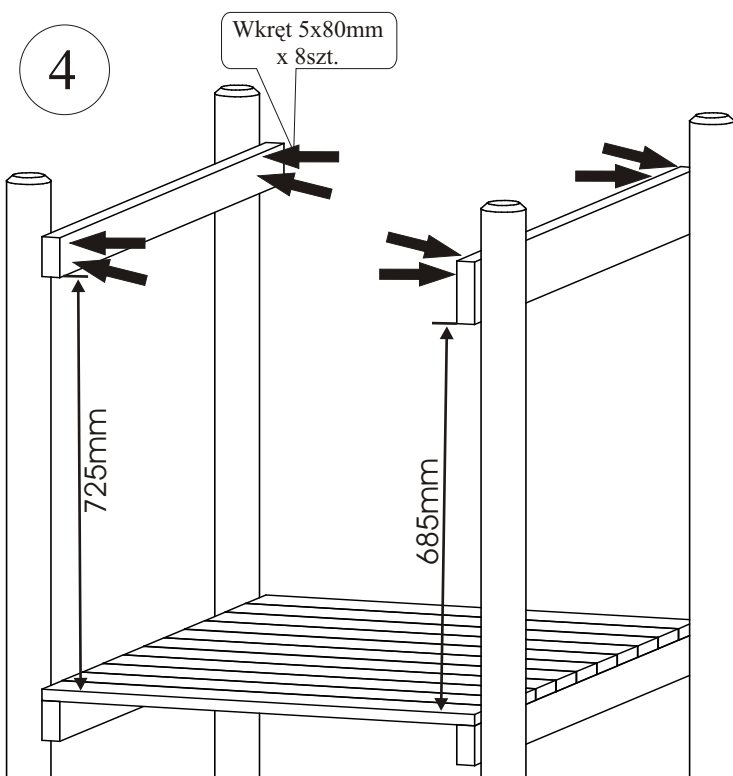
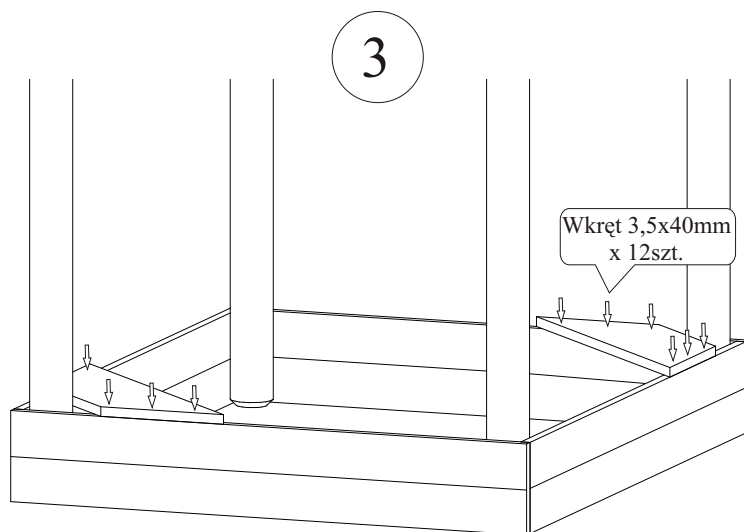
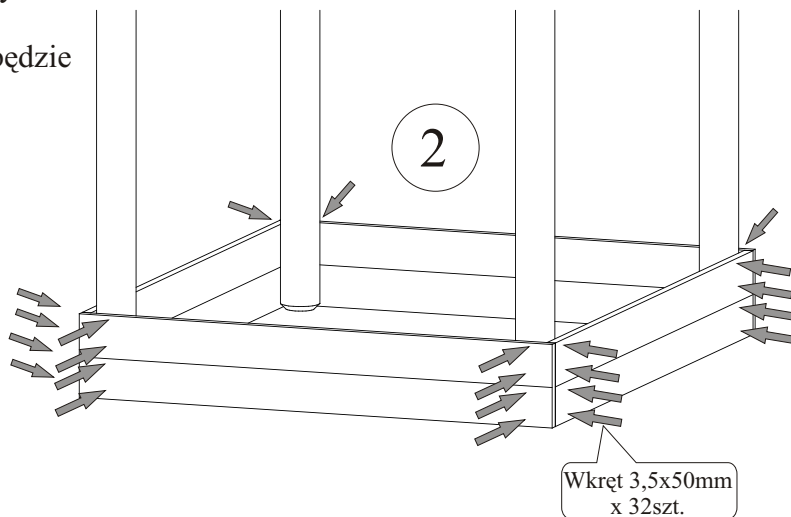
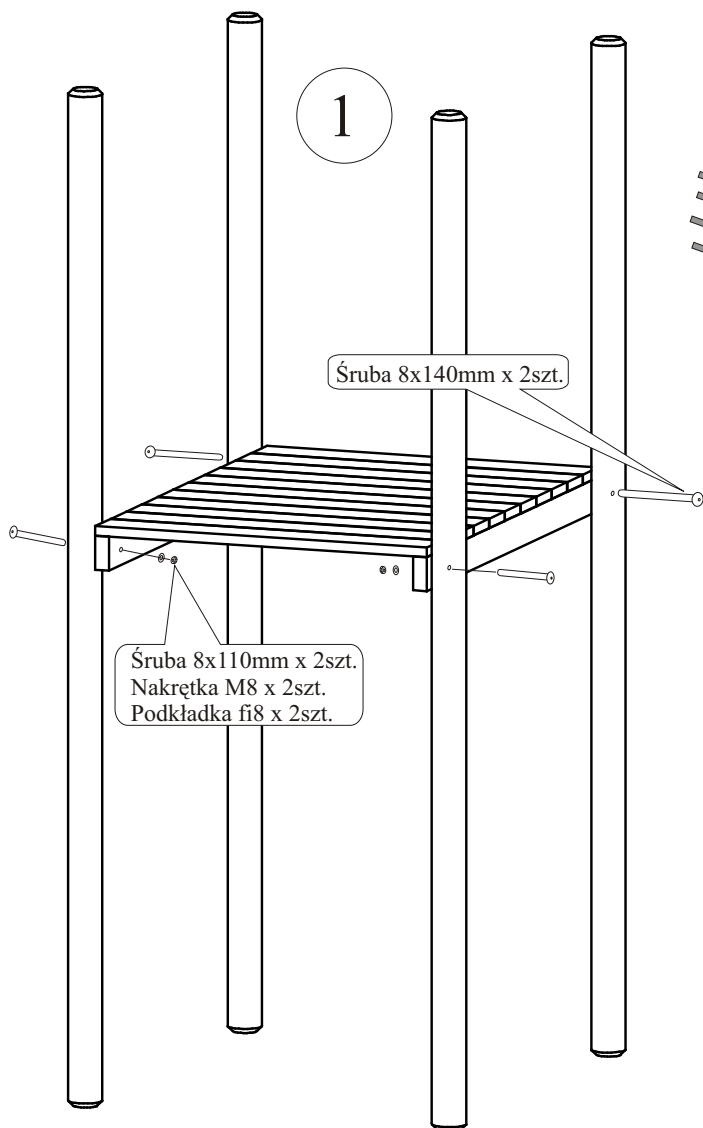
Obszar strefy bezpieczeństwa powinien być pokryty piaskiem, drobnym żwirem lub innymi materiałami łagodzącymi upadek.

Huśtawka wyposażona w zjeżdżalnię musi być chroniona przed bezpośrednim działaniem promieni słonecznych. Aby uniknąć jej nadmiernego nagrzewania się zaleca się ustawienie w cieniu lub od strony północnej.

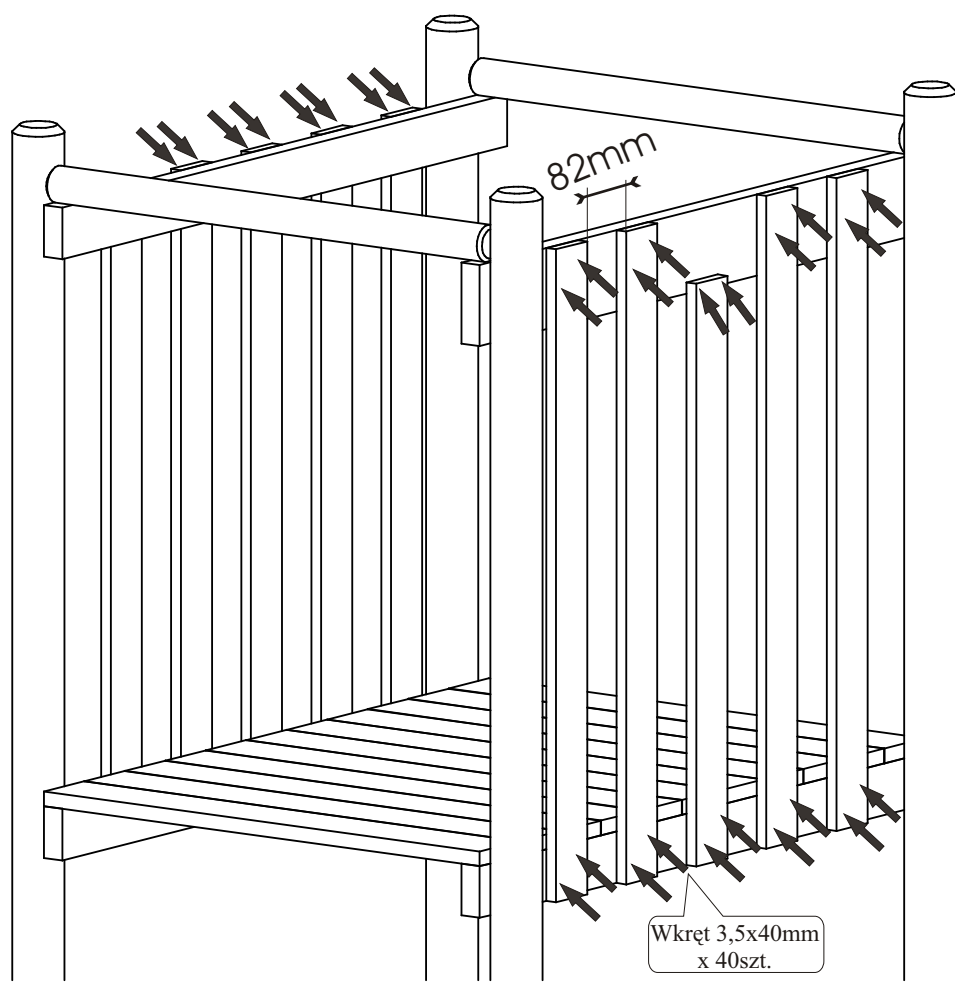
Modyfikacje oryginalnej zabawki aktywizującej dokonane przez konsumenta powinny być wykonane zgodnie z instrukcjami producenta.

Montaż należy zacząć od przykręcenia podestu do 2 kołków śrubami M8x110. Następne dwa kołki należy połączyć za pomocą śruby M8x140

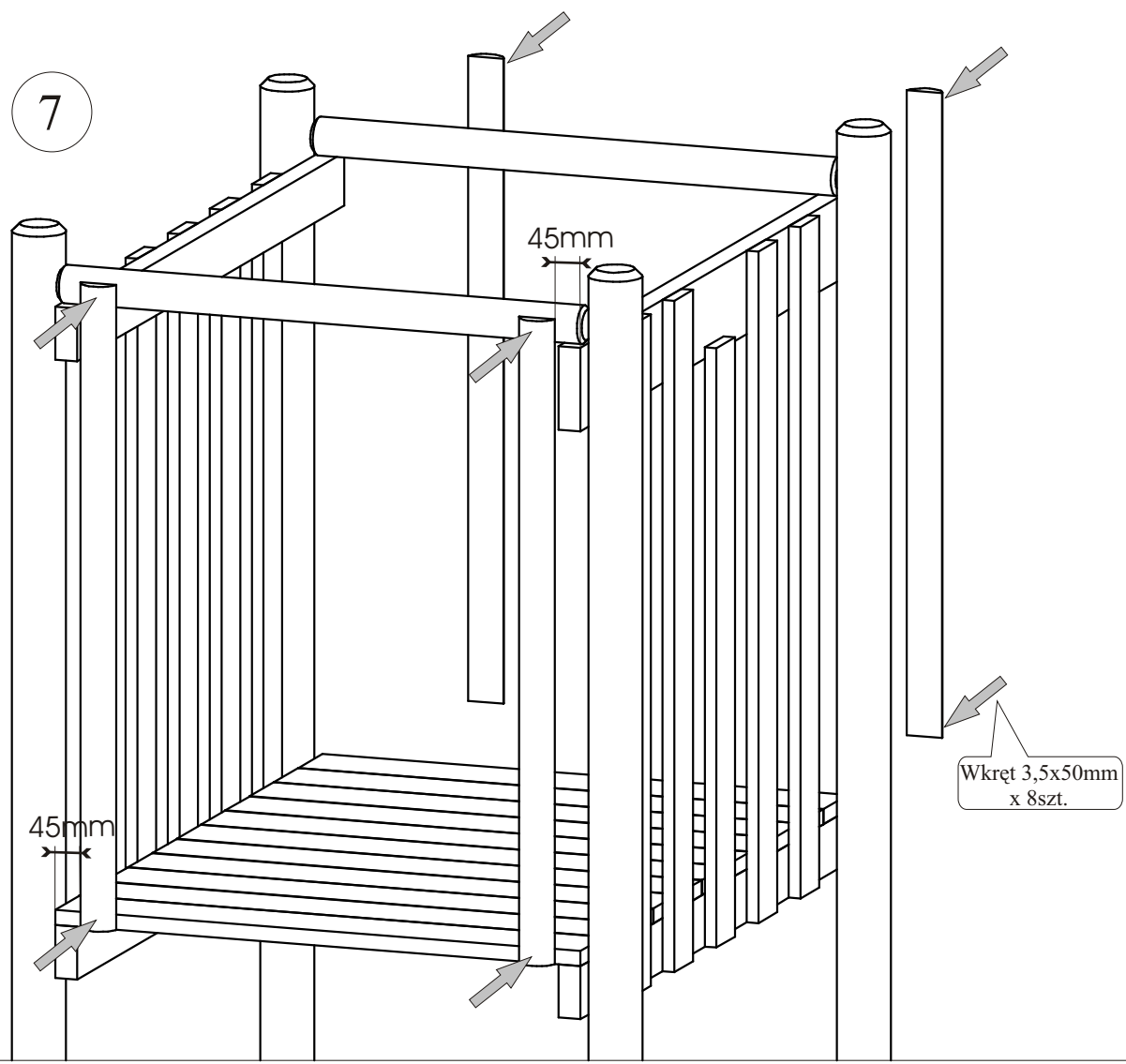
Uwaga nie należy przykręcać do nich nakrętek (będzie to możliwe dopiero po zamontowaniu drabinki).



6



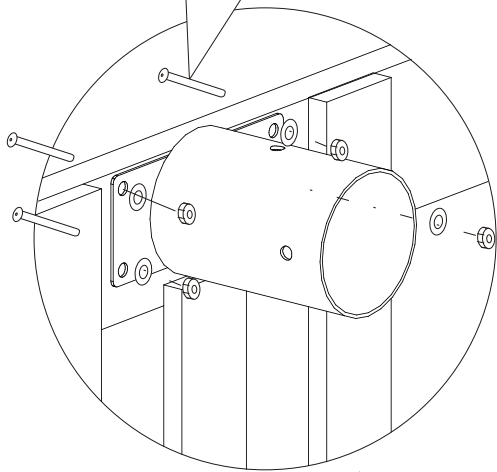
7



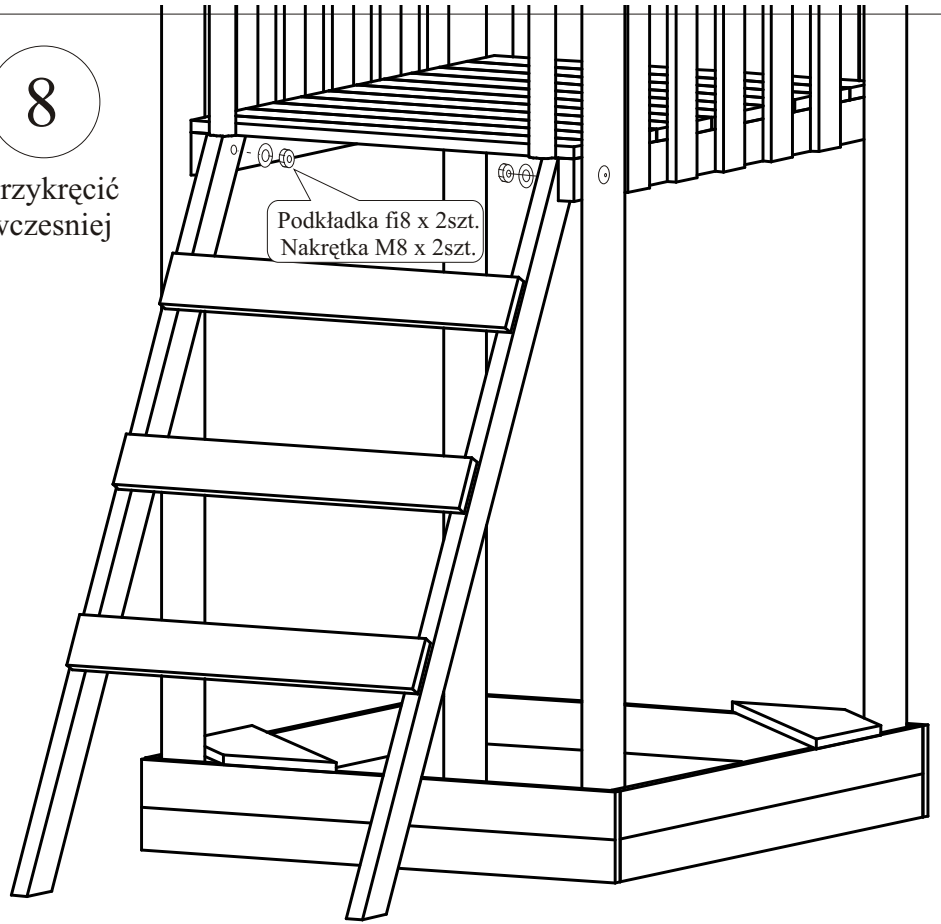
8

Nałożyć podkładki fi8 oraz przykręcić nakrętki M8 do założonych wcześniej śrub M8x140.

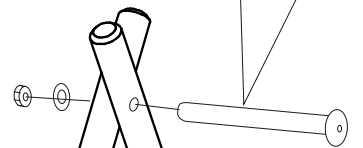
Śruba 6x40mm x 4szt.
Nakrętka M6 x 4szt.
Podkładka fi6 x 4szt.



Podkładka fi8 x 2szt.
Nakrętka M8 x 2szt.

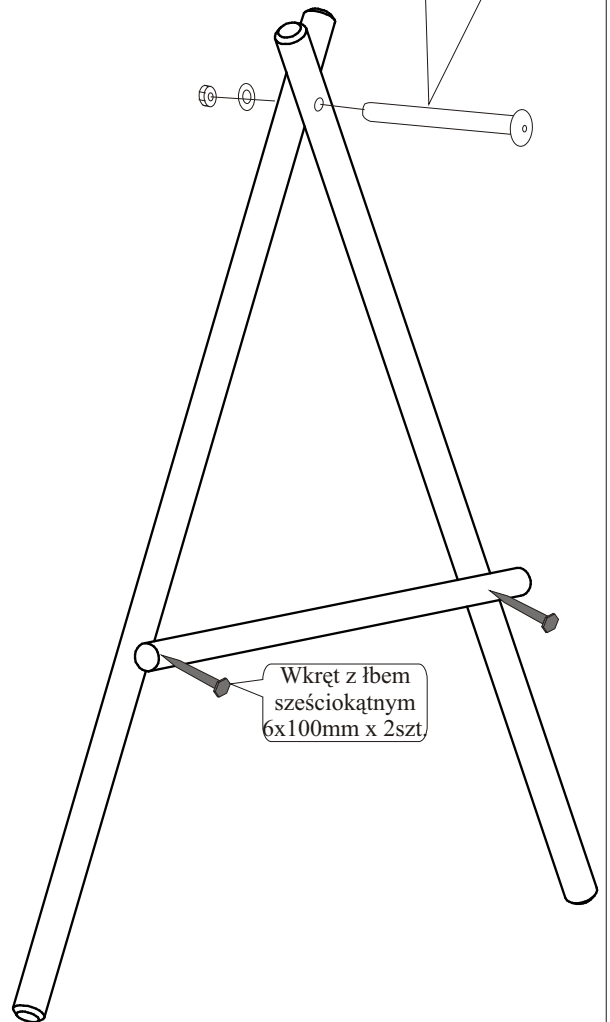
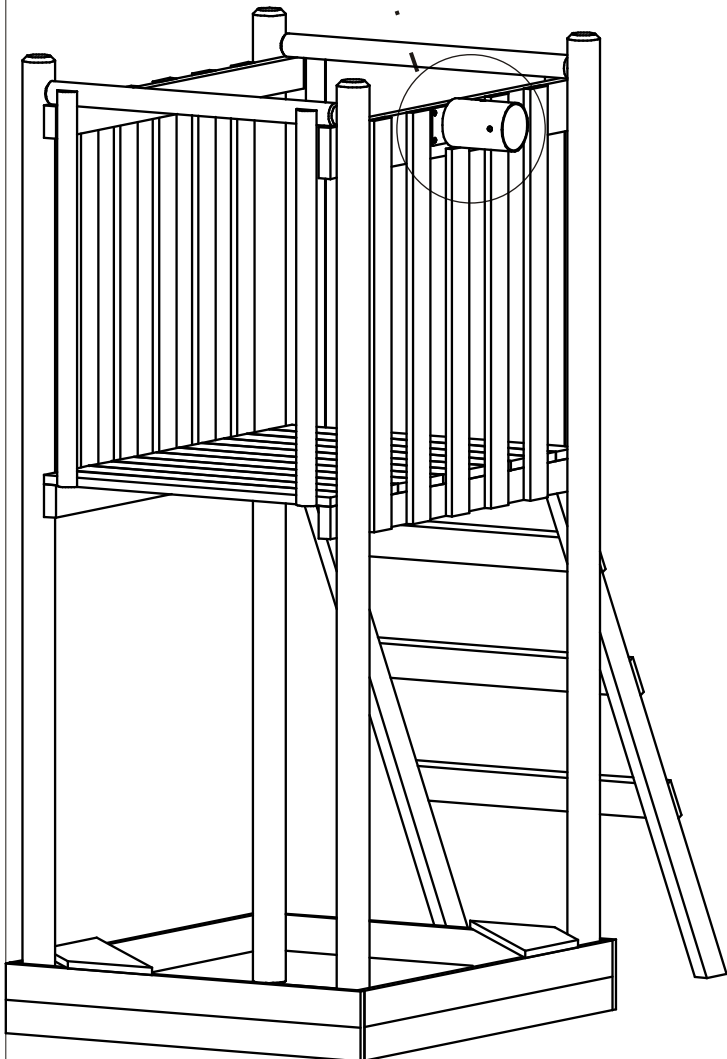


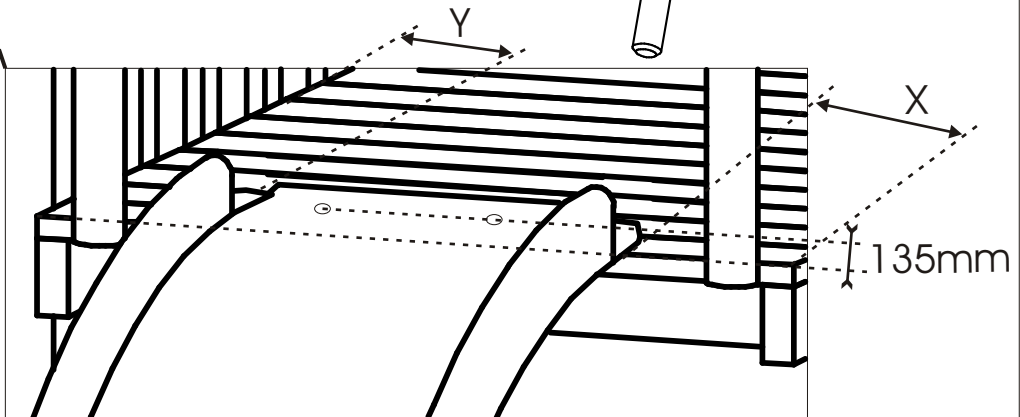
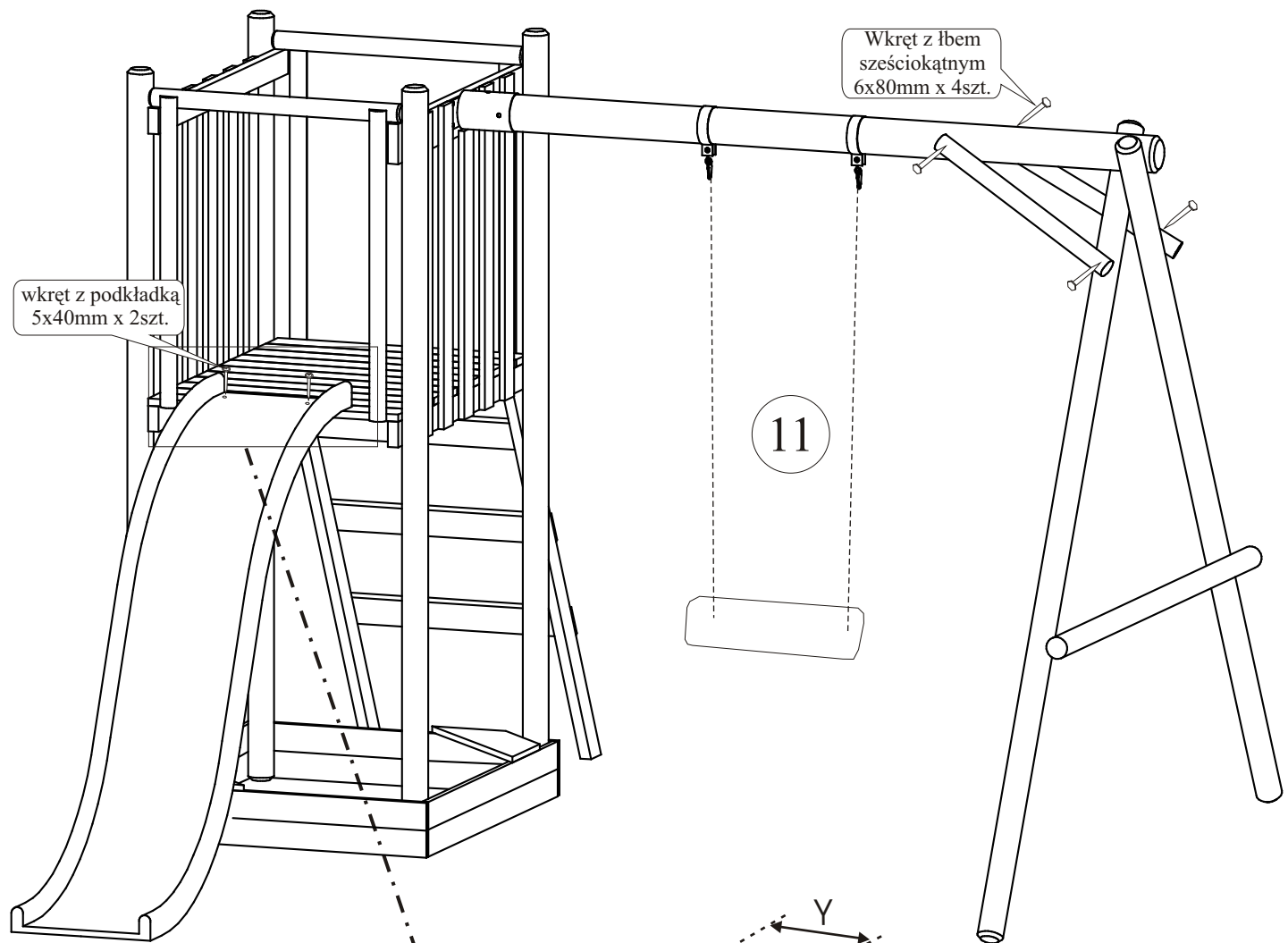
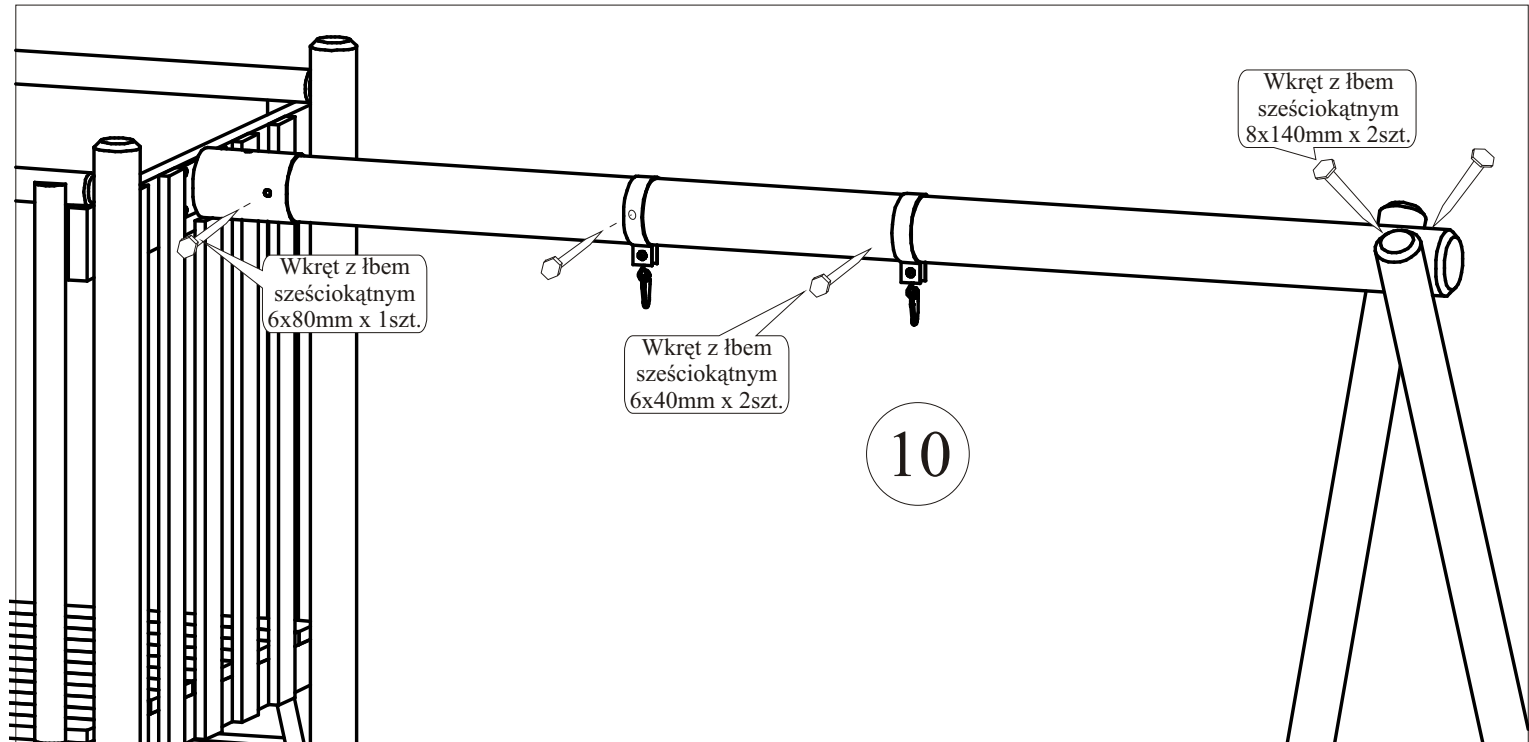
Śruba 10x150mm x 1szt.
Nakrętka M10 x 1szt.
Podkładka fi10 x 1szt.



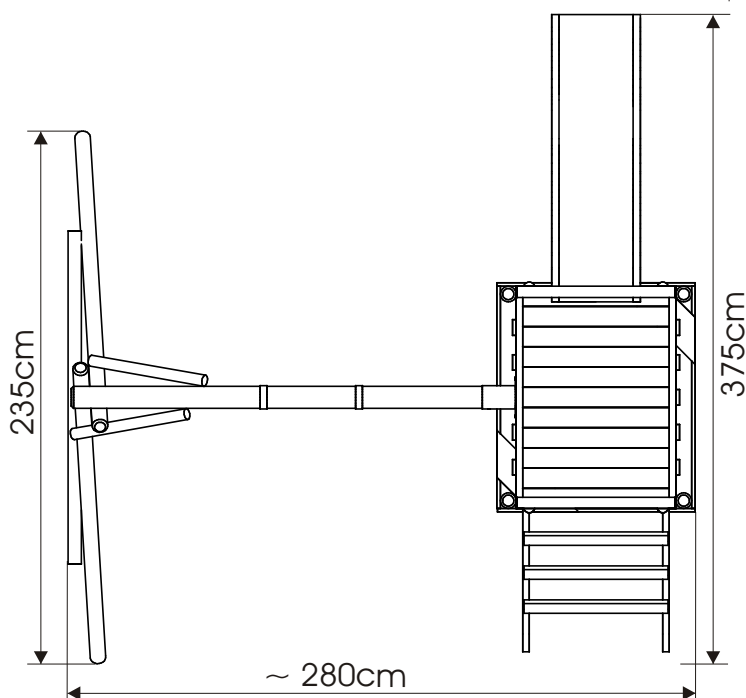
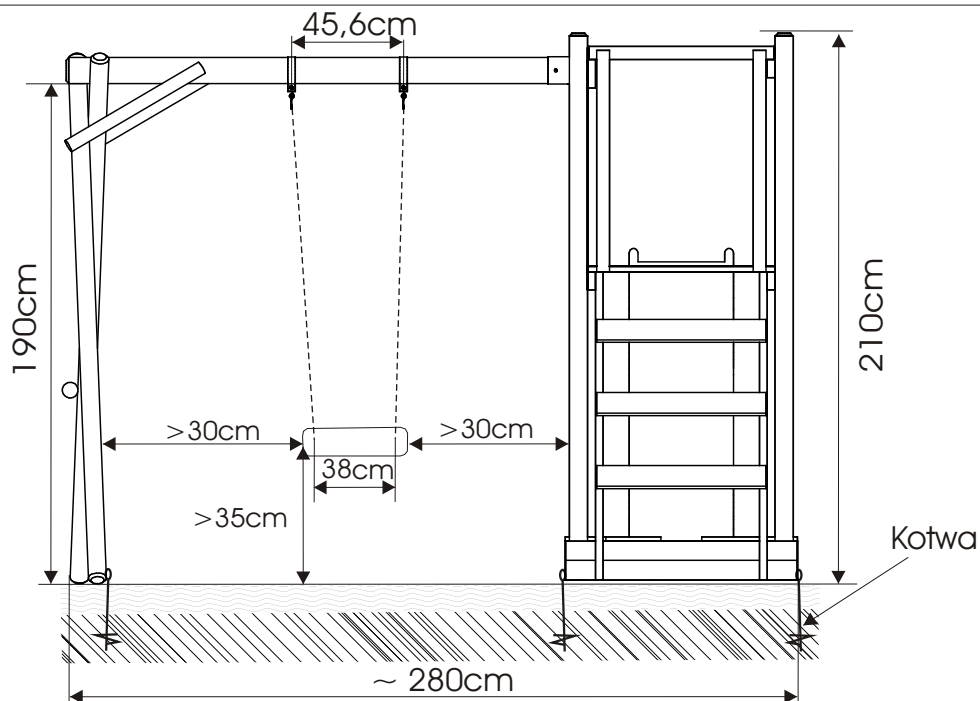
9

Wkręt z łbem sześciokątnym 6x100mm x 2szt.





Ślizg należy montować centralnie na podeście mierząc odległość z jego lewej i prawej strony, która musi być taka sama ($Y = X$).
 Odległość ślizgu od przedniej krawędzi podestu do osi otworów montażowych wynosi 135mm.



Użytkowanie

Do poprawnego użytkowania wyrobu wymagane jest okresowe sprawdzanie stanu technicznego **głównych części (belek poprzecznych, zawiesi, kotew, lin, szczepbli, karabińczyków itp).**

Raz w roku należy przeprowadzać inspekcję urządzenia sprawdzając stan techniczny podstawowych części, stabilność oraz wytrzymałość połączeń śrubowych. Siedziska, obejm, śruby, łączniki oraz inne akcesoria należy kontrolować pod względem ich zużycia lub uszkodzenia, a w razie potrzeby wymienić. W przypadku stwierdzenia uszkodzeń niemożliwych do usunięcia, należy takie urządzenie całkowicie wycofać z użycia.

Oprócz kontroli rocznych należy dodatkowo dokonywać bieżące kontrole urządzenia przynajmniej raz na dwa tygodnie dokręcając wszystkie nakrętki i śruby oraz sprawdzając stan zaślepek śrub i ostrych krawędzi a jeżeli to konieczne to wymienić na nowe.

Brak okresowych kontroli i konserwacji podstawowych części może spowodować upadek lub przewrócenie się zabawki.

Wyrób należy konserwować środkami drewnochronnymi do stosowania na zewnątrz. Zaleca się przeprowadzanie konserwacji drewna minimum raz na 3 lata, a w trudnych warunkach klimatycznych częściej. Wszystkie metalowe części powinny być naoliwione.

Nieprzestrzeganie wyżej wymienionych zaleceń stwarza niebezpieczeństwo wypadku!

Producent nie ponosi odpowiedzialności za skutki niedostosowania się do informacji oraz zaleceń producenta zawartych w niniejszej instrukcji.