

INSTRUKCJA UŻYTKOWANIA

INSTRUCTIONS FOR USE

ANWENDUNGSVORSCHRIFT

NAUDOJIMO INSTRUKCIJA

NÁVOD K POUŽITÍ

NÁVOD K POUŽITÍ

LIETOŠANAS INSTRUKCIJA

KASUTUSJUHEND

MODO DE EMPLEO

MODE D'EMPLOI

ISTRUZIONI PER L'USO

SIEDZISKO DO HUŚTAWKI/SWING SEAT/DER SITZ ZU DEM SCHAUKEL/PAKABINAMOS SŪPYNĒS/
SEDÁTKO NA HOUPAČKU/SEDADLO NA HOJDAČKU/PAKARINĀMAS ŠŪPOLES/KIIGEISTE/ASIENTO
COLUMPIO/SIÈGE DE BALANÇOIRE/SEDILE DA ALTALENA

EAN: 5904506712762, 5904506714209, 5904506714261, 5904506714223, 5904506714230,
5904506714315, 5904506714322, 5904506720408, 5904506720415, 5904506720422, 5904506720439,
5904506720453, 5904506720446, 5904506720460, 5904506712793, 5904506720750, 5904506720767,
5904506720552, 5904506713882, 5904506714339, 5904506714346, 5904506714353, 5904506720569,
5904506720576

TRAPEZ Z UCHWYTAMI/TRAPEZE WITH HANDLES/TRAPEZ MIT DEN GRIFFEN/TRAPECIJA SU
RANKENOMIS/HOUPAČÍ KRUHY S HRAZDOU – ZÁVĚSNÉ/HOJDACIE KRUHY S HRAZDOU – ZÁVESNÉ/
TRAPECE AR RIŅKIEM/KĀEPIDEMETEGA TRAPETSKIIK/TRAPECIO DE MADERA/TRAPÈZE BOIS AUX
ANNEAUX/TRAPEZIO

EAN: 5904506712809, 5904506713899, 5904506720477, 5904506720484, 5904506720491,
5904506720507

Importer:
4iQ Group sp. z o.o.
ul. L. Mierosławskiego 6
14-200 Iława
tel. +48 89 674 92 57
www.4iQ.com.pl

Producent:
NINGBO BEST SWING IMPORT AND
EXPORT COMPANY LIMITED
7TH FLOOR, HUIYIN
INTERNATIONAL BUILDING,
NO.77, BAOHUA STREET, NINGBO

Numer partii/Batch no.: H424135





Ostrzeżenie! Tylko do użytku prywatnego, do użytku wewnątrz i na zewnątrz.

Ryzyko zadławienia. Ryzyko uduszenia - długie liny.

Niezmontowane części mogą być przyczyną zadławienia dzieci poniżej 3 lat. Nie nadaje się dla dzieci poniżej 3 lat.

Warnung! Nur für den privaten Gebrauch, für den Innen- und Außenbereich. Erstickungsgefahr.

Warnung: Erdrosselungsgefahr: lange Seile. Unmontierte Teile können eine Ursache der Erstickung bei Kindern unter 3 Jahren sein. Nicht für Kinder unter 3 Jahren geeignet.

Warning! Only for domestic indoor and outdoor use. Choking Hazard. Warning! Long line. Danger of suffocation. Unassembled parts may be a choking hazard to children 3 years and younger. Not suitable for children under 3 years.

Upozornění! Pouze pro soukromé použití, pro vnitřní i venkovní použití.

Nebezpečí udušení! Nebezpečí udušení: dlouhá lana!

Nesestavené části mohou být příčinou udušení dětí do tří let. Nevhodné pro děti do 3 let.

Upozornenie! Len na súkromné použitie, na vnútorné aj vonkajšie použitie.

Nebezpečenstvo udusenía! Nebezpečenstvo udusenía: dlhé láná! Nezmontované časti môžu byť príčinou udusenía detí do troch rokov. Nevhodné pre deti do 3 rokov.

Dėmesio! Tik asmeniniam naudojimui, vidaus ir lauko naudojimui.

Smulkios dalys - pavojus užspringti. Užspringimo pavojus - ilgos virvės. Nesurinktos dalys gali kelti pavojų jaunesniems nei 3 metų vaikams užspringti. Netinka vaikams iki 3 metų amžiaus.

Figyelmeztetés! Csak magánhasználatra, beltéri és kültéri használatra. Fulladásveszély. Az össze nem szerelt elemek 3 év alatti gyermekeknél fulladást okozhatnak. Nem alkalmas 3 év alatti gyermekek számára.

Avertissement! Pour usage privé uniquement, pour usage intérieur et extérieur. Risque d'étouffement. Avertissement! Longue ligne. Risque d'étouffement! Les pièces non assemblées peuvent présenter un risque d'étouffement pour les enfants de moins de 3 ans. Ne convient pas aux enfants de moins de 3 ans.

Advertencia! Sólo para uso privado, para uso interior y exterior. Riesgo de atragantamiento. ¡Advertencia! Línea larga. Peligro de asfixia. Las piezas sin ensamblar pueden suponer un riesgo de atragantamiento para los niños menores de 3 años. No apto para niños menores de 3 años.

Avvertimento! Solo per uso privato, per uso interno ed esterno. Rischio di soffocamento.

Avvertimento! Linea lunga. Pericolo di soffocamento! Le parti non assemblate possono rappresentare un rischio di soffocamento per i bambini di età inferiore a 3 anni. Non adatto a bambini di età inferiore a 3 anni.

Avertisment! Numai pentru uz privat, pentru uz interior și exterior. Pericol de sufocare. Piesele care nu sunt montate pot cauza sufocarea copiilor cu vârsta sub 3 ani. Nu este potrivit pentru copiii sub 3 ani.

Tähelepanu! Ainult isiklikuks kasutamiseks, sise- ja välistingimustes kasutamiseks. Seda toodet ei tohi kasutada alla 36 kuu vanused lapsed (väikesed osad võivad alla neelata). Hoiatus: Lämbumisoht: pikad köied. Hoiatus! Lämbumisoht: väikesed osad. Ei sobi alla 3-aastaste lastele.

Brīdinājums! Tikai privātai lietošanai, iekštelpu un āra lietošanai. Nosmakšanas risks: garas virves. o produktu nedrīkst lietot bērni, kas jaunāki par 36 mēnešiem (jo šūpoles satur smalkas detaļas). Nav piemērots bērniem līdz 3 gadu vecumam.

Instrukcja użytkowania

INSTRUKCJA BEZPIECZEŃSTWA

1. Prosimy zachować niniejszą instrukcję użytkowania w celu wykorzystania jej w przyszłości.
2. Prosimy nie modyfikować urządzenia ani sposobu montażu w jakikolwiek sposób. Zmiany będą miały wpływ na integralność struktury i wymiana części zamiennych nastąpi na koszt nabywcy. Niewłaściwe użytkowanie lub zastosowanie produktu niezgodne z przeznaczeniem jest zabronione i zwalnia producenta z jakiegokolwiek odpowiedzialności. Przed użyciem produkt musi być zmontowany i sprawdzony przez osobę dorosłą.
3. Do użytku pod bezpośrednim nadzorem osoby dorosłej. Maksymalne obciążenie wynosi 70 kg. Produkt nie nadaje się dla dzieci w wieku poniżej 36 miesięcy, ze względu na brak dodatkowych zabezpieczeń i typowy dla małych dzieci brak umiejętności przewidywania.
4. Produkt przeznaczony jest wyłącznie do użytku domowego, zarówno w pomieszczeniach, jak i na zewnątrz.
5. Podczas instalacji urządzenia, należy upewnić się, że konstrukcja wytrzyma ciężar (minimum 200 kg), oraz że nie występuje ryzyko zakleszczenia.
6. Odległość od innych obiektów (np. ogrodzenia, gałęzi, sznura na pranie, ściany...) powinna wynosić minimum 2 m.
7. W bezpiecznej strefie nie mogą znajdować się żadne twarde przedmioty o ostrych krawędziach lub spiczastych zakończeniach. Powierzchnia pod urządzeniem powinna być płaska i mieć właściwości amortyzujące. Produktu nie wolno instalować nad asfaltem, betonem lub innym twardym podłożem. Zalecane rozmontowanie i przechowywanie wszystkich elementów wyposażenia przez okres zimowy. Stan podłoża w warunkach zimowych nie pozwala na bezpieczną zabawę.
8. Odległość między punktami zawieszenia (wzdłuż belki poziomej) powinna być równa lub większa niż odległość między linami mocowanymi do produktu (na których jest zawieszona) plus 4% wysokości belki (pionowej). Patrz FIG I.
9. Minimalna odległość pomiędzy akcesoriami powinna wynosić 45cm. Minimalna odległość akcesorium od ramy powinna wynosić 30cm.
10. Szczegółowa instrukcja regulacji liny jest przedstawiona na FIG II. Po regulacji lin należy upewnić się, czy produkt wisi idealnie poziomo.
11. Konstrukcja powinna być zawieszona na belce nie wyższej niż 2,5 m. Prosimy upewnić się, że dzieci nie wspinają się na siedzisko by sięgnąć górnej belki.
12. Aby zapobiec nagrzanemu się produktu, nie należy ustawiać go frontem do słońca. W ciepłe dni należy sprawdzać czy produkt nie jest zbyt rozgrzany.
13. Regularna kontrola produktu, jest gwarancją bezpieczeństwa. W przypadku wymiany lub zapotrzebowania na więcej produktów należy skontaktować się z dostawcą.
14. Produkt musi być montowany na odpowiednio wytrzymałym zawieszaniu zawierającym nylonowe łożysko. Tylko w tym przypadku bezpieczeństwo będzie zapewnione. Zabrania się mocowania kółek metalowych na zawieszaniach, które nie posiadają elementu zawiasowego.

KONTROLA I KONSERWACJA

Częstotliwość kontroli i konserwacji zależy od rodzaju artykułu, użytych materiałów bądź innych czynników (np. dużego obciążenia, umiślnego zniszczenia, wilgotności powietrza, zanieczyszczenia powietrza, wieku wyposażenia itp.). Szczególną uwagę należy zwrócić na zawieszania, kółka, ósemki, zgrzewy, liny. Ruchome metalowe elementy powinny być regularnie oliwione.

Rutynowa kontrola (raz na tydzień lub raz na miesiąc)

- Zawsze należy sprawdzać, czy śruby i nakrętki są mocno dokręcone.
- Na podłożu amortyzującym pod produktem nie powinny znajdować się żadne przedmioty.
- Należy sprawdzać, czy nie brakuje żadnych elementów.
- Należy sprawdzić czy na podłożu nie znajdują się niebezpieczne przedmioty.

Kontrola robocza (raz na 1 do 3 miesięcy)

- Należy sprawdzać stabilność konstrukcji.
- Należy sprawdzić zużycie każdej części i w razie potrzeby wymienić na nową.

Kontrola roczna (1 lub 2 razy do roku)

- Należy sprawdzać elementy konstrukcji pod kątem obecności rdzy i korozji.
- Należy sprawdzić zużycie każdej części i w razie potrzeby wymienić na nową.

Safety instructions

USE INSTRUCTION

1. Please keep this instruction sheet safely for future reference.
 2. Please do not modify the product or the assembly details in any way. Modifications will affect the structural integrity and replacement parts will be at the buyer's expense. Inappropriate use or faulty application of the product are explicitly forbidden and absolve the manufacturer of all liability. This product needs to be mounted by an adult before use.
 3. The use of the item is allowed only under continuous supervision by an adult. The product is suitable for individuals weighing up to 70 kg. The product is not suitable for children under 36 months, due to a lack of extra safety precautions and taking into account the limited mental capacities of toddlers.
 4. It is only suitable for family domestic use, both indoors and outdoors.
5. When installing the product, ensure that the play system or other construction can support the weight (minimum 200 kg) and that there is no risk of entrapment.
 6. The product should be at a distance of at least 2 m from all other installations e.g. fences, branches, clothes-line, ...
 7. In this safety area no hard, angular or pointed objects should be present. The surface underneath the product should be flat and shockabsorbing. The product must not be placed on asphalt, concrete or any other hard surface. We advise the removal and storage of all accessories during the winter because the characteristics of the soil (when frozen) are not suitable for safe play.
 8. The distance between the suspension points along the crossbeam equals or is more than the distance between the junction points of the product, plus 4% of the distance between the ground and beam. See FIG I.
 9. The minimum distance between the accessories should be 45cm. The minimum distance between the accessory and the frame should be 30cm.
10. Specific instructions for adjusting the ropelength : see FIG II. Ensure that the product hangs horizontal after adjustment of the ropes.
 11. Please ensure that the crossbeam is never higher than 2.5 m. Please make sure that children do not climb the product to reach the top beam.
 12. All pieces should be checked regularly. For replacement material and expansion of the playground equipment, please contact the supplier. Consequently safety will be guaranteed.
 13. This product can only be used in combination with sufficiently strong swing hooks with a nylon bearing. Only in this case the safety can be ensured. It is explicitly forbidden to use the metal rings on a suspension system without a hinged element.
 14. Please do not put the product outside when rainy.

INSPECTIONS AND MAINTENANCE

The frequency of inspection and maintenance will vary with the type of equipment or materials used or other factors (e.g. heavy use, levels of vandalism, coastal location, air pollution, age of equipment, ...). Special attention should be given to the swing hooks, rings, eights, plastic welds and ropes. Moving metal parts must be oiled regularly.

If these checks are not carried out the activity toy could overturn or otherwise become a hazard.

It is of particular importance that the maintenance instructions be followed at the beginning of each season as well as at regular intervals during the usage season.

Routine visual inspection (weekly to monthly)

- Always check that the bolts and nuts are securely fastened.
- Check the shock absorbing surface for objects that don't belong there.
- Check for missing parts.
- Check the equipment ground clearances.

Operational inspection (1 to 3 months)

- Check the stability of the construction.
- Check every part for excessive wear and replace when necessary.

Annual inspection (1 to 2 times per year)

- Check for rust and corrosion.
- Check every part for excessive wear and replace when necessary.

Gebrauchsanweisung

SICHERHEITSHINWEISE

1. Bitte bewahren Sie diese Gebrauchsanweisung sorgfältig auf.
2. Bitte keine Änderungen an dem Produkt vornehmen, dies könnte die Struktur beeinflussen und Austauschstücke werden dann zu Kosten des Käufers sein. Unangepasstes Benutzen oder falsche Montage sind ausdrücklich verboten und entlasten den Hersteller von seiner Verantwortung. Dieser Artikel muss, vor Gebrauch, durch einen Erwachsenen montiert werden.
3. Das Benutzen von diesem Produkt ist nur zugelassen unter der ständigen Aufsicht eines Erwachsenen. Das Produkt kann ein Maximumgewicht von 70 Kg tragen. Das Produkt ist nicht geeignet für Kinder unter 36 Monaten, wenn extra Sicherheitsmassnahmen fehlen und eingedenk die beschränkte mentale Möglichkeiten von Kindern.
4. Dieser Artikel ist nur für den häuslichen Gebrauch bestimmt, dies gilt für den Innen- sowie Außenbereich.
5. Bei der Montage des Produktes muss sichergestellt werden, dass das ausgewählte Spielgerät oder eine andere Konstruktion der Beanspruchung (mindestens 200 Kg) standhält und, dass keine Fangstellen für Gliedmasse oder Kleidungsstücke entstehen.
6. Das Produkt muss auf einem Abstand von mindestens 2 Meter von anderen Installationen wie zum Beispiel Zäune, Ästen, Wäscheleinen etc. installiert werden.
7. Innerhalb dieses freien Raumes dürfen sich keine harten, eckigen oder spitzigen Objekte befinden. Der Grund unter dem Produkt soll eben und stossabsorbierend sein. Der Artikel soll nicht über Asphalt, Beton oder anderen harten Untergrund gehängt werden. Wir empfehlen Zusatzgeräte im Winter zu entfernen und zu lagern, weil die Bodeneigenschaften (bei Frost) nicht zum Spielen geeignet sind.
8. Der Abstand der Aufhängepunkte oben soll gleich oder mehr als dem Abstand zwischen den Aufhängepunkten an dem Schaukelsitz, plus 4% des Abstandes zwischen Boden und Balken sein. Siehe FIG I.
9. Der Mindestabstand zwischen Zubehörteilen sollte 45 cm betragen. Der Mindestabstand zwischen Zubehör und Rahmen sollte 30 cm betragen.
10. Anweisungen um die Seile anzupassen: siehe FIG II. Achten Sie darauf, dass das Produkt nach der Höhenverstellung waagrecht hängt.
11. Achten Sie bitte darauf, dass die höchste Querbalken niemals mehr als 2,5 Meter hoch sind. Passen Sie auf, dass die Kinder nicht über den Sitz klettern um den Querbalken zu erreichen.
12. Stellen Sie den Schaukelsitz bitte nicht zur Sonne, um dessen Überhitzung zu vermeiden. Kontrollieren Sie bei heißem Wetter, ob die Sitzoberfläche nicht zu heiß ist.
13. Alle Teile müssen regelmäßig überprüft werden. Für den Austausch und auch bei Nachrüstungen sind nur Original-Seriensatzteile vom Hersteller zu verwenden. Dadurch werden die Sicherheit und Funktionalität der Geräte am besten gewährleistet.
14. Dieses Produkt darf nur in Kombination mit genügend starken Schaukelhaken mit einem Kugellager aus Nylon benutzt werden. Nur in diesem Fall kann die Sicherheit gewährleistet werden. Das Benutzen des Metallringes als Aufhängung ohne Scharnier ist ausdrücklich verboten.

INSPEKTION UND WARTUNG

Die Frequenz der Kontrolle und Unterhalt hängt ab von dem Typ Artikel oder das Material oder andere Faktoren (z.B. Intensität des Gebrauchs, Vandalismus, Alter des Materials, Umwelt). Spezielle Überwachung brauchen folgende Teile : Aufhängehaken, Ringe, Stellachter, Kunststoffverbindungen und Seile. Bewegliche Metallteile soll man regelmäßig ölen.

Routinekontrolle (wöchentlich bis monatlich)

- Kontrollieren Sie ob alle Bolzen und Muttern noch fest genug sitzen.
- Kontrollieren Sie die Bodenausführung auf fremde Sachen.
- Kontrollieren Sie auf fehlende Unterteile.
- Kontrollieren Sie, dass die Sicherheitszone evakuiert ist.

Wirkungskontrolle (1 bis 3 Monaten)

- Kontrollieren Sie die Stabilität der Konstruktion.
- Kontrollieren Sie auf außergewöhnlichen Verschleiß und ersetzen Sie wenn nötig.

Periodische Kontrolle (1 bis 2 Mal pro Jahr)

- Kontrollieren Sie auf Rost und Erosion.
- Kontrollieren Sie auf außergewöhnlichen Verschleiß und ersetzen Sie wenn nötig.

NÁVOD K POUŽITÍ

NÁVOD K POUŽITÍ

1. Houpačka je určena pouze pro soukromé použití doma a nesmí být nikdy používáno Pana veřejných prostranstvích jako jsou veřejné zahrady, ve školách, kempch, hotelech, ve veřejných volnočasových oblastech, atd.
2. Přečtěte si pečlivě tyto pokyny. Uchovejte si tento návod a informace na obalu bezpečně pro budoucí použití.
3. Nevhodné použití nebo chybné použití výrobku je výslovně zakázáno a zbavuje výrobce veškeré odpovědnosti.
4. Tento produkt musí být před použitím namontován a zkontrolován dospělou osobou.
5. Používání výrobku je povoleno pouze pod neustálým dohledem dospělého.
6. Výrobek je vhodný pro jednotlivce s hmotností do 70 kg.
7. Pouze pro děti od 36 měsíců - kvůli rozměrům sedadla a konstrukci.
8. Všechny prvky výrobku by měly být pravidelně kontrolovány, aby se zabránilo pravděpodobnosti nehody. Při instalaci produktu se ujistěte, že houpačka nebo její konstrukce unese hmotnost a že nedochází k žádnému jejímu zachycení.
9. Při montáži výrobku by měla být minimální vzdálenost a případné překážky, zdi, oplocení, délky lana plus 2 m.
10. Na vyznačeném prostoru, bezpečnostní oblasti, by neměly být přítomny žádné tvrdé, hranaté nebo špičaté předměty. Povrch pod výrobkem by měl být rovný a tlumící nárazy. Výrobek nesmí být umístěn na asfaltu, betonu nebo jiném tvrdém povrchu.
11. Minimální vzdálenost mezi příslušenstvím by měla být 45 cm. Minimální vzdálenost mezi příslušenstvím a rámem by měla být 30 cm.
12. Ujistěte se, že sedačka není namontována na konstrukci výše než 250 cm. Dbejte prosím na to, aby děti nešplhaly po laně, aby dosáhly na horní nosník.
13. Vždy upevněte bezpečnostní popruhy připevněné k houpačce.
14. Vzdálenost mezi závěsnými body (podél vodorovného nosníku) by měla být rovna nebo větší než vzdálenost mezi lany připevněnými k výrobku (na kterých je zavěšen) plus 4 % výšky (svislého) nosníku. Viz OBRÁZEK I.
15. Ujistěte se, že produkt visí dokonale vodorovně. Výrobek musí být namontován na vhodném robustním závěsu s nylonovým ložiskem. Pouze v tomto případě je zajištěna bezpečnost. Je zakázáno montovat kovová kola na závěsy, které nemají závěsný prvek.

KONTROLA A ÚDRŽBA

Četnost kontrol a údržby závisí na typu výrobku, použitých materiálech nebo jiných faktorech (např. velké zatížení, úmyslné poškození, vlhkost, znečištění vzduchu, stáří zařízení atd.) Zvláštní pozornost je třeba věnovat závěsům, kolům, osmičkám, svárům, lanům. Pohyblivé kovové části by měly být pravidelně promazávány.

Běžná kontrola (týdně nebo měsíčně)

- Vždy zkontrolujte, zda jsou šrouby a matice utažené.
- Pod výrobkem by neměly být na tlumící základně žádné předměty.
- Zkontrolujte, zda nechybí žádné předměty.
- Zkontrolujte, zda se na podložce nenacházejí žádné nebezpečné předměty.

Kontrola v provozu (jednou za 1 až 3 měsíce).

- Měla by se zkontrolovat stabilita konstrukce.
- Zkontrolujte opotřebení jednotlivých dílů a v případě potřeby je vyměňte za nové.

Roční kontrola (1 až 2krát ročně).

- Zkontrolujte, zda součásti konstrukce nejsou zrezivělé a zkorodované.
- Zkontrolujte opotřebení jednotlivých dílů.

NÁVOD NA POUŽITIE

NÁVOD NA POUŽITIE

1. Hojdačka je určená len pre súkromné použitie doma a nesmie byť nikdy používané na verejných priestranstvách ako sú verejné záhrady, v školách, kempoch, hoteloch, vo verejných voľnočasových oblastiach, atď.
2. Prečítajte si starostlivo tieto pokyny. Odložte si tento návod a informácie na obale bezpečne pre budúce použitie.
3. Nevhodné použitie alebo chybné použitie výrobku je výslovne zakázané a zbavuje výrobcu všetkej zodpovednosti.
4. Tento produkt sa musí pred použitím namontovaný a skontrolovaný dospelou osobou.
5. Používanie výrobku je povolené len pod neustálym dohľadom dospelého.
6. Výrobok je vhodný pre jednotlivcov s hmotnosťou do 70 kg.
7. Len pre deti od 36 mesiacov - kvôli rozmerom sedadla a konštrukciu.
8. Všetky prvky výrobku by mali byť pravidelne kontrolované, aby sa zabránilo pravdepodobnosti nehody. Pri inštalácii produktu sa uistite, že hojdačka alebo jej konštrukcia unesie hmotnosť a že nedochádza k žiadnemu jej zachyteniu.
9. Pri montáži výrobku by mala byť minimálna vzdialenosť a prípadné prekážky, múry, oplotenie, ...dĺžky lana plus 2 m.
10. Na vyznačenom priestore, bezpečnostnej oblasti, by nemali byť prítomné žiadne tvrdé, hranaté alebo špicaté predmety. Povrch pod výrobkom by mal byť rovný a tlmiace nárazy. Výrobok nesmie byť umiestnený na asfalte, betóne alebo inom tvrdom povrchu.
11. Minimálna vzdialenosť medzi príslušenstvom by mala byť 45 cm. Minimálna vzdialenosť medzi príslušenstvom a rámom by mala byť 30 cm.
12. Uistite sa, že sedadlo je namontované na konštrukcii nie vyššie ako 250 cm. Uistite sa, že deti nešplhajú po lane, aby dosiahli horný nosník.
13. Vždy upevnite bezpečnostné popruhy pripevnené k hojdacej sedačke.
14. Vzdialenosť medzi závesnými bodmi (pozdĺž vodorovného nosníka) by mala byť rovnaká alebo väčšia ako vzdialenosť medzi lanami pripevnenými k výrobku (na ktorých je zavesený) plus 4 % výšky (zvislého) nosníka. Pozri OBRÁZOK I.
15. Uistite sa, že výrobok visí dokonale vodorovne. Výrobok musí byť namontovaný na vhodnom robustnom závese s nylonovým ložiskom. Iba v tomto prípade je zaistená bezpečnosť. Je zakázané montovať kovové kolesá na závesy, ktoré nemajú závesný prvok.

KONTROLA A ÚDRŽBA

Frekvencia kontroly a údržby závisí od typu výrobku, použitých materiálov alebo iných faktorov (napr. veľké zaťaženie, úmyselné poškodenie, vlhkosť, znečistenie ovzdušia, vek zariadenia atď.). Osobitnú pozornosť treba venovať závesom, kolesám, nápravám, zvarom, lanám. Pohyblivé kovové časti by sa mali pravidelne mazať.

Rutinná kontrola (týždenne alebo mesačne)

- Vždy skontrolujte, či sú skrutky a matice dotiahnuté.
- Na tlmiacej základni pod výrobkom by nemali byť žiadne predmety.
- Skontrolujte, či nechýbajú žiadne predmety.
- Skontrolujte, či sa na základni nenachádzajú žiadne nebezpečné predmety.

Kontrola v prevádzke (raz za 1 až 3 mesiace).

- Mala by sa skontrolovať stabilita konštrukcie.
- Skontrolujte opotrebovanie jednotlivých dielov a v prípade potreby ich vymeňte za nové.

Ročná kontrola (1 až 2-krát ročne).

- Skontrolujte, či sú časti konštrukcie nie sú zhrdzavené a skorodované.
- Skontrolujte opotrebovanie jednotlivých častí.

NAUDOJIMO INSTRUKCIJA

NAUDOJIMO INSTRUKCIJA

1. Sūpuoklės skirtos tik asmeniniam naudojimui namuose, niekada jų nenaudokite viešuosiuose parkuose ar soduose, mokyklose, stovyklavietėse, viešbučiuose, viešose laisvalaikio vietose ir t.t..
2. Atidžiai perskaitykite ir išsaugokite šią instrukciją, kad galėtumėte ją naudotis ateityje.
3. Naudoti sūpuokles netinkamai ar ne pagal paskirtį yra griežtai draudžiama. Tokiais atvejais gamintojas atleidžiamas nuo bet kokios atsakomybės.
4. Prieš naudojimą suaugęs asmuo turi sumontuoti sūpuokles ir kruopščiai jas patikrinti.
5. Sūpuokles galima naudoti tik nuolat prižiūrint suaugusiems.
6. Sūpuoklės tinka vaikams, sveriantiems iki 70kg.
7. Dėl išmatavimų ir dizaino ypatybių šios sūpynės tinkamos tik vaikams nuo 36 mėn.
8. Sūpuoklės (visi jų elementai ir priedai) turi būti reguliariai tikrinami, kad būtų išvengta nelaimingų atsitikimų. Montuodami sūpuokles įsitikinkite, kad žaidimų aikštelės sistema ar kita konstrukcija gali išlaikyti jų svorį ir, kad nėra rizikos įstrigti.
9. Montuojant ir surenkant įtaisą atsižvelkite ir laikykitės saugaus atstumo (būtino naudojant sūpuokles) nuo galimų kliūčių (sienų, aptvarų ar pan.). Išlaikykite ne mažesnę kaip sūpuoklių lyno ilgio plius 2 metrų atstumą tarp sūpuoklių ir galimos kliūties.
10. Sūpuoklių išsisūpimo plotyje neturi būti kietų, kampuotų ar smailių daiktų. Žemės paviršius po sūpuoklėmis turi būti lygus ir minkštas. Negalima sūpuoklių montuoti ant asfalto, betono ar kitų kietų paviršių.
11. Mažiausias atstumas tarp priedų turi būti 45 cm. Mažiausias atstumas tarp priedo ir rėmo turi būti 30 cm.
12. Užtikrinkite, kad sėdynė būtų montuojama ant konstrukcijos ne aukščiau kaip 250 cm. Pasirūpinkite, kad vaikai neliptų ant virvės, kad pasiektų viršutinę siją.
13. Atstumas tarp pakabos taškų išilgai skersinės sijos yra lygus arba didesnis už atstumą tarp gaminio sujungimo taškų, plius 4 % atstumo tarp žemės ir sijos. Žr. I pav.
14. Įsitikinkite, kad gaminys kabo idealiai horizontaliai. Šį gaminį galima naudoti tik kartu su pakankamai tvirtais svyrakliniais kabliais su nailoniniu guoliu. Tik tokiu atveju galima užtikrinti saugumą. Ypatingai draudžiama naudoti metalinius žiedus pakabinamoje sistemoje be lankstaus elemento. Nenaudoti lauke lietingomis dienomis.

TIKRINIMAS IR PRIEŽIŪRA

faktoriai (pvz.: intensyvus naudojimas, vandalizmo lygis, pakrantės vieta, oro tarša, įrangos amžius, ...). Ypatingas dėmesys turėtų būti skiriamas sūpynių kabliams, žiedams, aštuoniukams, plastikinėms suvirinimo siūlėms ir virvėms. Judančios metalinės dalys turi būti reguliariai sutepamos. Jei šie patikrinimai neatliekami, žaislas gali apvirsti arba sukelti kitokį pavojų.

Įprastinė vizualinė apžiūra (kas savaitę arba kas mėnesį)

- Visada patikrinkite, ar varžtai ir veržlės gerai pritvirtinti.
- Patikrinkite, ar ant smūgius sugeriančio paviršiaus nėra daiktų, kurie ten neturėtų būti.
- Patikrinkite, ar netrūksta dalių.
- Patikrinkite įrangos įžeminimo tarpus.

Eksploatacė patikra (1-3 mėn.)

- Patikrinkite konstrukcijos stabilumą.
- Patikrinkite, ar kiekviena dalis nėra pernelyg susidėvėjusi, ir prireikus ją pakeiskite.

Metinis patikrinimas (1-2 kartus per metus)

- Patikrinkite, ar nėra rūdžių ir korozijos.
- Patikrinkite, ar kiekviena dalis nėra pernelyg susidėvėjusi, ir prireikus ją pakeiskite.

Mode d'emploi

INSTRUCTIONS DE SÉCURITÉ

1. Veuillez soigneusement conserver ce mode d'emploi.
2. Ne veuillez apporter aucune modification au produit, celle-ci pourrait influencer l'intégrité structurelle et les pièces de rechange seraient à charge de l'acheteur. L'utilisation inadaptée ou le montage fautif du produit sont explicitement défendus et dégagent le producteur de toute responsabilité. Le montage de ce produit doit impérativement être effectué par un adulte avant l'usage.
3. L'utilisation du produit est uniquement autorisée sous contrôle d'un adulte. Le produit peut supporter une charge maximale de 70 kg. Ce produit ne convient pas à un enfant de moins de 36 mois par manque de mesures de sécurité supplémentaires et à cause des capacités mentales limitées des petits enfants.
4. Ce produit est exclusivement à usage familial et le jouet est destiné à un usage extérieur et intérieur.
5. Lors de l'intégration de ce produit dans une aire de jeux ou dans une autre construction, assurez-vous que l'aire de jeux ou la construction en question peut supporter le poids (au moins 200 kg) et que tout risque de coincement est exclu.
6. Au moment de l'installation il faut respecter la distance d'au moins 2 m des autres installations comme par exemple des clôtures, des tiges, cordes à linge, ...
7. Dans ces zones de sécurité la présence d'objets durs, anguleux ou pointus est défendue. Le terrain en dessous des agrès de jeux doit être plat et composé d'une matière qui a des caractéristiques pour absorber les chocs. Par conséquent le montage du produit est interdit au-dessus d'une surface asphaltée, bétonnée ou durcie d'une autre façon. Nous conseillons d'enlever et stocker tous les accessoires pendant l'hiver parce que les caractéristiques du sol (quand il gèle) ne permettent pas de jouer sans risque.
8. La distance entre les points de suspension sur la poutre doit être égale ou supérieure à la distance entre les points de suspension du produit plus 4% de l'hauteur du sol au poutre. Voir FIG I.
9. La distance minimale entre les accessoires doit être de 45 cm. La distance minimale entre l'accessoire et le cadre doit être de 30 cm.
10. Indications spécifiques pour ajuster les cordes : voir FIG II. Faites attention que le produit soit dans une position horizontale après l'ajustement des cordes.
11. Veuillez à ce que les poutres supérieures ne soient jamais plus qu'une hauteur de 2,5 m. Veuillez à ce qu'aucun enfant ne grimpe au-dessus de la poutre supérieure à l'aide du produit.
12. Pour éviter que la surface du balançoire nid se réchauffe, merci de pas placer le balançoire face au soleil. Par temps chaud, vérifiez si la surface d'assise n'est pas trop chaud.
13. Tous les pièces doivent être contrôlées régulièrement. Pour le remplacement et aussi pour l'expansion de la portique on peut seulement utiliser des pièces du fabricant. Conséquemment on peut garantir la validité fonctionnelle.
14. Ce produit ne peut être utilisé qu'ensemble avec des crochets assez forts, fournis d'une garde en nylon. Seulement dans ce cas, la sécurité peut être assurée. L'utilisation d'un anneau de suspension en métal pour un système de suspension sans élément charnière est strictement interdite.

CONTRÔLE ET ENTRETIEN

La fréquence des inspections et entretiens dépend du matériel utilisé ou d'autres éléments (utilisation intensive, niveau de vandalisme, situation littorale, pollution d'air, âge de l'équipement...). Une attention spéciale est requise pour les éléments suivants : crochets, anneaux, huis réglables, surmoulages plastic et cordes. Les pièces métalliques mobiles doivent être huilées régulièrement.

Inspection visuelle de routine (hebdomadaire ou mensuelle)

- Toujours s'assurer que les boulons et les écrous soient bien serrés.
- Vérifier que la surface amortissante soit libre.
- Vérifier qu'ils n'y aient des pièces manquantes.
- Contrôler que la piste soit dégagée.

Inspection opérationnelle (1 à 3 mois)

- Contrôler la stabilité de la construction.
- Contrôler chaque pièce sur usure excessive et remplacer si nécessaire.

Inspection annuelle (1 à 2 fois par an)

- Inspecter sur présence de rouille et corrosion.
- Contrôler chaque pièce sur usure excessive et remplacer si nécessaire.

Instruzioni per l'uso

INDIRIZZAMENTI PER L'USO

1. Conservare le istruzioni con cura.
2. Non apportare al prodotto delle modifiche che possono intaccare l'integrità strutturale; i costi eventuali di ricambio sono a carico dell'acquirente. L'uso improprio oppure il montaggio sbagliato è vietato e solleva il fabbricante di ogni responsabilità. Questo prodotto deve essere montato da un adulto prima dell'uso.
3. Il prodotto deve essere utilizzato esclusivamente sotto la costante supervisione di un adulto. Il prodotto può supportare un carico massimo di 70 kg. Il prodotto non è adatto ai bimbi di età inferiore a 36 mesi per mancanza di misure di sicurezza supplementari ed a causa delle capacità limitate dei bimbi.
4. Questo prodotto conviene soltanto per uso residenziale sia in casa, sia all'aperto.
5. Quando installate il prodotto, assicuratevi che il gioco o la costruzione possa sostenere il peso (almeno 200 kg) e che non ci siano rischi di intrappolamento.
6. Il prodotto deve essere ad una distanza di almeno 2 m da tutte le altre installazioni, ad esempio recinzioni, rami, stendibiancheria, ...
7. All'interno dello spazio di sicurezza non devono trovarsi oggetti solidi o con angoli non smussati. Il terreno deve essere livellato e fungere da ammortizzatore. Quindi il prodotto non deve essere montato sopra un terreno asfaltato, cementato o indurito in qualsiasi altro modo. Si consiglia di rimuovere tutti gli accessori durante i mesi invernali e di conservarli in un luogo protetto poiché il terreno (in caso di gelate) non ne consente un utilizzo sicuro.
8. La distanza tra i due punti di attacco alla trave deve essere uguale o superiore alla distanza tra le corde alla fine del seggiolino, più un 4% della distanza fra il pavimento e la trave superiore. Vedere FIG I.
9. La distanza minima tra gli accessori deve essere di 45 cm. La distanza minima tra l'accessorio e la cornice deve essere di 30 cm.
10. Istruzioni specifiche per la regolazione della lunghezza delle corde: vedere FIG II. Regolare le corde in modo che il prodotto penda sempre parallelamente al terreno.
11. Vi preghiamo di assicurarvi che la trave dell'altalena non è mai ad un'altezza superiore a 2,5 m. Per cortesia controllare che i bambini non si arrampichino sul seggiolino per raggiungere la trave di sostegno.
12. Per evitare che il riscaldamento del seggiolino, evitare di posizionarlo confrontato al sole. Nei climi caldi, verificare che il seggiolino non sia troppo caldo.
13. Tutti i pezzi devono essere controllati regolarmente. Per il materiale di sostituzione e l'ampliamento delle attrezzature parco giochi, si prega di contattare il fornitore. Di conseguenza, la sicurezza sarà garantita.
14. Questo prodotto solamente può essere utilizzato in combinazione con un gancio che ha una boccola in nylon abbastanza resistente. Solamente in quello caso si assicura la sicurezza. È espressamente vietato utilizzare l'anello di metallo in un sistema di sospensione senza un elemento di cerniera.

ISPEZIONE E MANUTENZIONE

La frequenza delle ispezioni e della manutenzione dipende del materiale utilizzato per l'attrezzatura o di altri fattori (p.e. uso intensivo, livello di vandalismo, ubicazione litorale, inquinamento atmosferico, età dell'attrezzatura,...). Si dovrà prestare particolare attenzione ai ganci di sospensione, agli anelli, ai ganci a "8", ai connettori di plastica e alle corde. È necessario lubrificare regolarmente le parti metalliche mobili.

Ispezione visuale di routine (settimanale o mensile)

- Sempre assicurarsi che i bulloni e dadi siano bene serrati.
- Assicurarsi che la superficie antitrauma sia sgombra da oggetti che non dovrebbero starci.
- Assicurarsi che non ci manchino delle parti.
- Controllare che la pista sia sgombra da oggetti.

Ispezione operativa (1 a 3 mesi)

- Controllare la stabilità della costruzione.
- Controllare ogni parte su logoramento eccessivo e sostituire se necessario.

Ispezione annuale (1 a 2 volte ogni anno)

- Controllare la ruggine e la corrosione.
- Controllare ogni parte su logoramento eccessivo e sostituire se necessario.

Modo de empleo

SEGURIDAD LAS INSTRUCCIONES

1. Por favor guarde este manual para futuras referencias de forma segura.
2. Por favor, de ningún modo modifique el producto ni ninguna de sus partes. Las modificaciones afectarán a la integridad estructural y las piezas de recambio correrán a cargo del consumidor. El uso inexacto o el montaje incorrecto de este producto está expresamente prohibido y libera al fabricante de toda responsabilidad. Este producto necesita ser montado por un adulto antes de ser usado.
3. El uso de este producto sólo está permitido bajo la vigilancia de un adulto. El producto puede soportar una carga máxima de 70 kg. El producto es inadecuado para los niños menores de 36 meses, por carencia de medidas adicionales de seguridad y por las capacidades mentales limitadas de los niños pequeños.
4. Este únicamente indicado para uso doméstico familiar, en interior y en exterior.
5. Al montar este producto hay que asegurarse de que la estructura u otra construcción pueda soportar la carga (al menos 200 kg) y que se elimine cualquier riesgo de atrapamiento.
6. Los productos deben estar al menos a una distancia de 2 m de otras instalaciones, como por ejemplo vallas, ramas, tendedores, ...
7. En esta área de seguridad no pueden haber objetos duros o angulosos. El suelo tiene que ser plano y amortiguar choques. El producto no se puede colocar por lo tanto sobre asfalto, cemento u otra superficie dura. Aconsejamos desmontar y guardar todos los accesorios durante el invierno porque las características del suelo (al congelar) no permiten jugar con seguridad.
8. La distancia entre los puntos de suspensión por arriba es igual o mayor a la distancia entre los puntos de suspensión al asiento, mas 4% de la distancia entre la tierra y la barra. Vea FIG I.
9. La distancia mínima entre accesorios debe ser de 45 cm. La distancia mínima entre el accesorio y el marco debe ser de 30 cm.
10. Instrucciones específicas para ajustar la longitud de las cuerdas: vea FIG II. Compruebe que el producto cuelga horizontal después de la fijación de las cuerdas.
11. Asegúrese de que el travesaño del columpio nunca se encuentre a una altura superior a 2,5 m. Deberá vigilar que mediante el asiento, el niño no suba más arriba de la viga superior.
12. Para evitar el calentamiento del columpio, evite colocarlo de cara al sol. En climas cálidos, compruebe que la superficie de asiento no está demasiado caliente.
13. Todas las piezas deben ser comprobadas regularmente. Para materiales de recambio o de ampliación del equipamiento de juego, por favor contacte con el proveedor. La seguridad estará asegurada en consecuencia.
14. Este producto sólo se puede utilizar en combinación con un gancho que disponga de un cojinete de nylon suficientemente resistente. Sólo en ese caso se asegura la seguridad. Está expresamente prohibido utilizar el anillo metálico en un sistema de suspensión sin un elemento articulado.

INSPECCIÓN Y MANTENIMIENTO

La frecuencia de inspecciones y mantenimiento dependerá del tipo de equipo o materiales utilizados y de otros factores (por ejemplo, uso muy frecuente, grado de vandalismo, ubicación en la costa, contaminación del aire, antigüedad del equipo, ...). Atención especial merecen los ganchos y anillas para colgar, los enlaces de plástico, las anillas y ochos y las cuerdas. Las partes metálicas móviles deben ser engrasadas con regularidad.

Inspección visual rutinaria (semanalmente o mensualmente)

- Asegúrese siempre de que los pernos y las tuercas están bien fijados.
- Verifique que no existen obstáculos en el área de seguridad del producto.
- Compruebe que no faltan piezas.
- Verifique que el espacio alrededor del equipamiento esté libre de objetos.

Inspección operacional (1 a 3 meses)

- Verifique la estabilidad de la construcción.
- Verifique todos los componentes por si hubiera un desgaste excesivo y sustitúyalos cuando sea necesario.

Inspección anual (de 1 a 2 veces al año)

- Compruebe que no hay partes oxidadas o con herrumbre.
- Verifique todos los componentes por si hubiera un desgaste excesivo y sustitúyalos cuando sea necesario.

Montaż - Assembly - Montage - Montaje Montaggio - Kokoaminen - Montage - Montering

Fig I

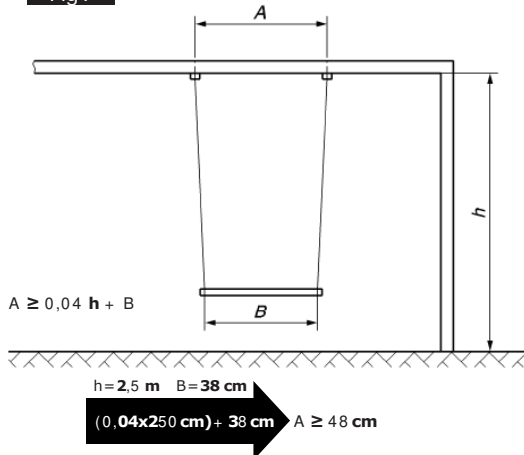
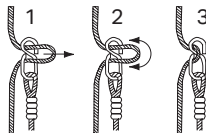


Fig II



assembly of the ropes
montage van de touwen
montage des cordes
Montage der Seile
montaje de las cuerdas
montaggio delle corde
montaz lin
samling af rebene
köysien asennus
montering av tauene
montering av repen

A distance between the suspension points along the crossbeam.
B distance between the junction points of the swing element and the means of suspension.

h distance from the ground to the lower side of the crossbeam.

A afstand tussen de ophangpunten aan de bovenbalk.

B afstand tussen de verbindingpunten van het zitje en de ophangmiddelen.

h afstand tussen de ondergrond en de onderkant van de bovenbalk.

A la distance entre les points de suspension sur la poutre supérieure.

B la distance entre les points de jonction du siège et les moyens de suspension.

h la distance entre le sol et le bas de la poutre supérieure.

A Abstand zwischen Aufhängepunkt entlang Querbalken.

B Abstand zwischen den Knotenpunkten des Schaukelsitzes und der Aufhängung.

h Abstand des Untergrundes zur Unterseite der Querbalken.

A distancia entre los puntos de suspensión a lo largo del travesaño.

B distancia entre los puntos de unión del elemento de suspensión.

h distancia desde el suelo a la parte inferior del travesaño.

A distanza tra i punti di sospensione lungo la traversa.

B distanza tra il punto dell'elemento di giunti del seggiolino, ed gli elementi di sospensione.

h distanza dal pavimento alla parte inferiore della traversa.

A odległość między punktami zawieszenia wzdłuż belki (poziomej).

B rozstaw linek na huśtawce.

h odległość między najniższym punktem belki poziomej a podłożem.

A afstand mellem ophængspunkterne langs tværbjælken.

B afstand mellem svingelementets krydspunkter og midlerne til suspension.

h afstand fra jorden til den nederste side af tværbjælken.

A ripustusasteiden välinen etäisyys poikkipalkilla.

B keinoosan ja ripustuksen liitospisteiden välinen etäisyys.

h etäisyys maasta poikkipalkin alempaan sivuun.

A avstanden mellom festepunktene langs tverrbjelken.

B avstanden mellom huskeelementets krysspunkter og festestedet.

h avstanden fra bakken til undersiden av tverrbjelken.

A distans mellan upphängningspunkter längs korsbalken.

B distans mellan fogar av svängelement och medel av avstängning.

h distans från marken till den lägre sidan av korsbalken.

Importer:

4iQ Group sp. z o.o.
ul. L. Mierosławskiego 6
14-200 Iława
tel. +48 89 674 92 57
www.4iQ.com.pl

Producent:

NINGBO BEST SWING IMPORT AND
EXPORT COMPANY LIMITED
7TH FLOOR, HUIYIN
INTERNATIONAL BUILDING,
NO.77, BAOHUA STREET, NINGBO

4iQ[®]
group