

**PL** Tunel szklarniowy  
INSTRUKCJA MONTAŻU

**EN** Polytunnel  
ASSEMBLY INSTRUCTION

**CZ** Foliovník - tunel  
PŘÍRUČKA K MONTÁŽI

**SK** Fóliovník - tunel  
PRÍRUČKA K MONTÁŽI

**LT** Šiltnamio tunelis  
MONTAVIMO VADOVAS

**LV** Plēves siltumnica  
MONTĀŽAS INSTRUKCIJA

**EE** Kilekasvuhoone  
KOKKUPANEKUJUHEND

**DE** Gewächshaus-tunnel  
MONTAGEANLEITUNG

**HU** Alagút típusú üvegház  
SZERELÉSI ÚTMUTATÓ

**RO** Tunel tip seră  
INSTRUCȚIUNI DE MONTARE



PL: Zachowaj instrukcję do późniejszego użycia. / EN: Keep the manual for future reference.

CZ : Manuál uchovávejte pro budoucí použití. / SK : Návod uschovajte pre budúce použitie.

LT: Išsaugokite montavimo instrukciją ateičiai. / LV: Saglabājiet šo instrukciju turpmākai lietošanai. / EE: Hoid-ke see manuaal edaspidiseks kasutamiseks alles. / DE: Bewahren Sie diese Anleitung zur späteren Verwendung auf. / HU: Órizze meg ezt az útmutatót későbbi felhasználás céljából / RO: Păstrați acest manual pentru utilizare ulterioară.

NR PARTII/BATCH NO.: W24-A-0018B

Producent:

**4iQ Group sp. zo.o.**



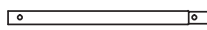
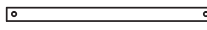
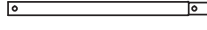


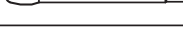

ul. L. Mierosławskiego 6, 14-200 Iława, Poland






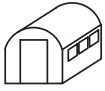
tel.: +48 89 674 92 57

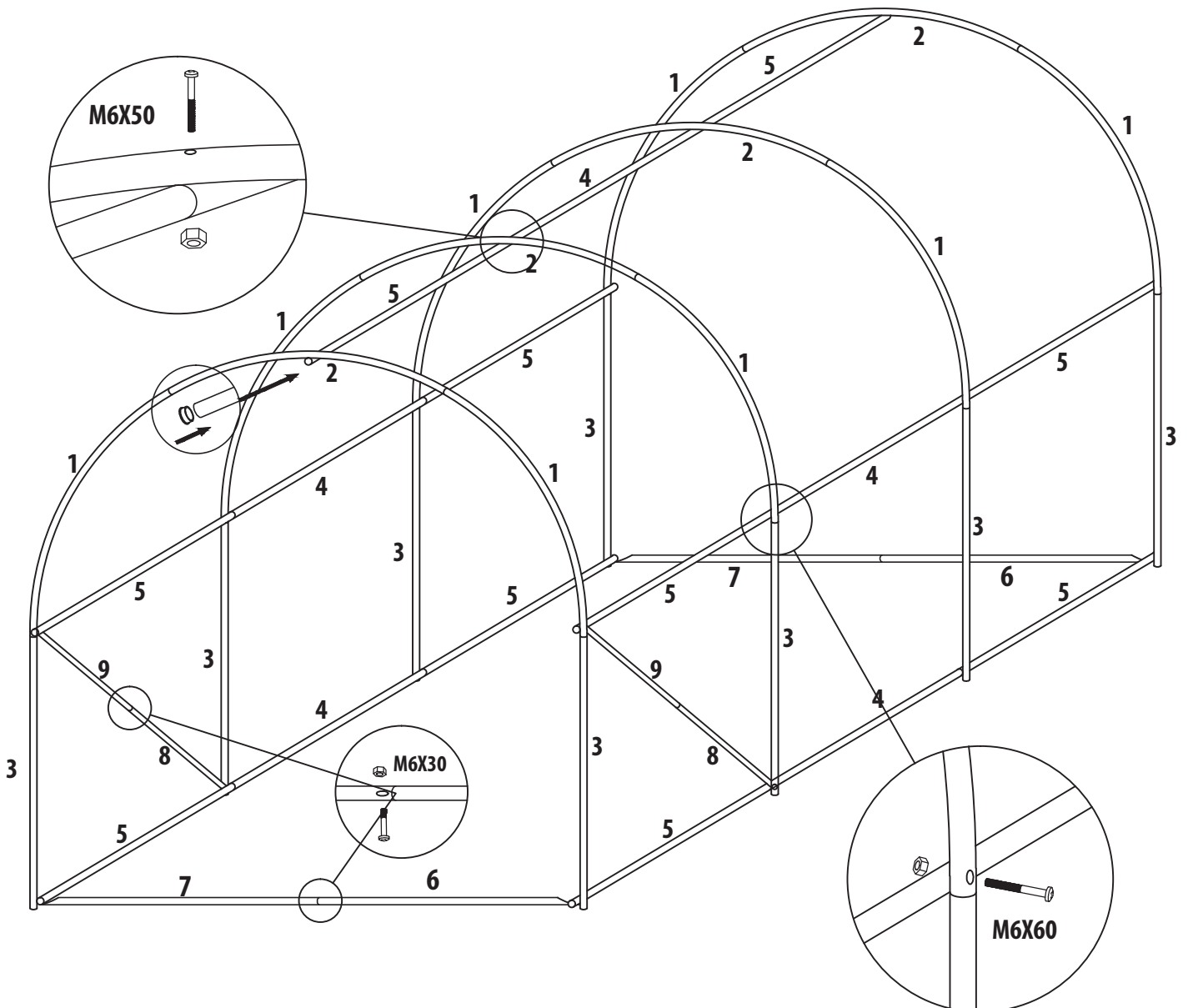
kontakt@4iQ.com.pl

www.4iQ.com.pl



1		8X
2		4X
3		8X
4		5X
5		10X
6		2X
7		2X
8		2X
9		2X

	M6X50	20X
	M6X30	4X
		10X
		4X
		4X
		1X



## Zasady bezpieczeństwa

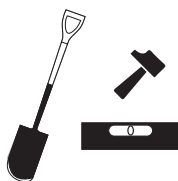
Prosimy o zachowanie poniższych zasad w celu zapewnienia bezpiecznego i skutecznego montażu.

- Tunel foliowy najlepiej montować w dzień słoneczny i bezwietrzny, temperatura powyżej 10 stopni. Dzięki temu folia jest bardziej elastyczna i łatwiej ją ułożyć.
- Przygotuj i uporządkuj teren pod tunel szklarniowy. Teren powinien być płaski. Producent nie zaleca ustawiania tunelu na powierzchniach pochyłych.
- Przygotuj narzędzia, które mogą się przydać.
- Użyj rękawic, niektóre elementy w zestawie posiadają ostre krawędzie.
- Poproś o pomoc drugą osobę, szczególnie przy ustawianiu stelaża i nakładaniu pokrycia.

## Potrzebne narzędzia (nie dołączono do zestawu):

Do montażu tunelu foliowego będziesz potrzebował kilku narzędzi zazwyczaj dostępnych w każdym gospodarstwie domowym:

- Szpadel (do obsypania fartucha, można go również obłożyć kamieniami, ceglami itp.)
- Młotek
- Poziomica

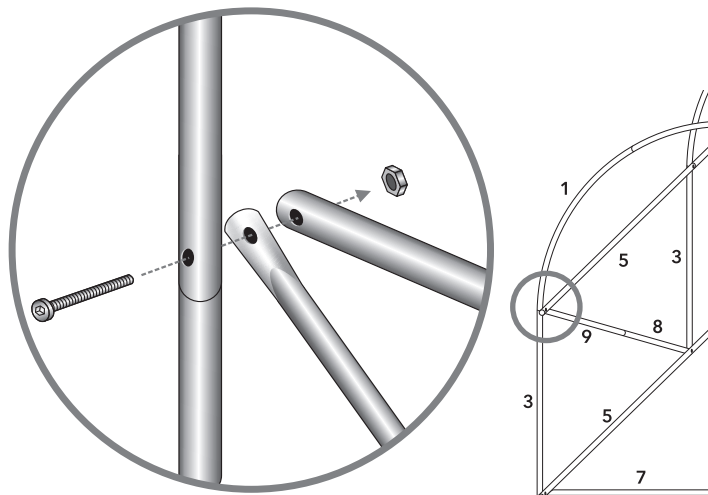


## Zestaw zawiera:

- Klucz imbusowy
- Klucz do nakrętek
- Konstrukcję stelaża ponumerowaną wg rysunku
- Zestaw śrub, nakrętek oraz nakładek na nakrętki
- Zaślepki rurek
- Pokrycie tunelu
- Linka do zakotwienia
- Kotwy

## Instrukcja krok po kroku:

1. Otwórz opakowanie, sprawdź kompletność zestawu oraz zapoznaj się z instrukcją.
2. Rozłóż elementy na płaskiej powierzchni według numeracji.
3. Następnie ułóż rurki według schematu. Montaż rozpocznij od podstawy/ramy. Rozpocznij od rogów ramy.
4. Rurki łączymy ze sobą zgodnie z numeracją. Proszę pamiętać, że pomoc drugiej osoby jest konieczna. Ustawianie łuków wymaga asysty. W przeciwnym razie konstrukcja może ulec odkształceniu na skutek upadku.
5. Proszę zwrócić uwagę, że rurka zastrzałowa, która jest montowana pod kątem 45 stopni, musi znajdować się między rurkami okrągłymi (nie po zewnętrznej stronie). Minimalizuje to ryzyko uszkodzenia pokrycia foliowego.



6. Wokół szklarni zrobić płytki wykop na szerokość fartucha. W zależności czy będziemy go obkopywać czy obkładać obciążnikami. Głębokość wykopu nie powinna być większa niż 10 cm.
7. Przed nałożeniem folii upewnić się, że konstrukcja stoi prosto, śruby dokręcone i zamontowane nakrętkami do wewnątrz!, tak aby nie uszkodziły pokrycia. Po sprawdzeniu dokręcenia nakrętek zakładamy na nie kapturki zabezpieczające. Zabezpieczają one samą śrubę, ale też niwelują ostre krawędzie wewnątrz tunelu. UWAGA! Nie dokręcamy śrub tak aby powodowało to zmianę przekroju rurki. Za silne dokręcanie może powodować uszkodzenie konstrukcji!
8. Nałożyć folię na stelaż zachowując jednakową długość tunelu z każdej strony i przypiąć za pomocą rzepów do konstrukcji.
9. Zakładając folię konieczne jest skorzystanie z pomocy 2 osoby. Folię nakładamy powoli nie używając siły, aby jej nie uszkodzić. Folię należy zakładać z rozpiętymi suwakami. Folia jest dopasowana do tunelu, posiada jednak delikatne luzy. Jest to spowodowane tym, że w trakcie użytkowania pod wpływem temperatury i słońca delikatnie się skurczy. Jest to naturalny proces.
10. Sprawdzamy pracę suwaka. Powinien pracować lekko.
11. Tak przygotowany tunel ustawiamy w wyznaczonym do tego miejscu i obkopujemy lub zabezpieczamy obciążnikami fartuch.
12. Następnie przy pomocy dostarczonych w zestawie linek kotwimy tunel. Kotwienie nie jest konieczne. Jest to opcja dodatkowa.

## Uwagi do instrukcji tuneli szklarniowych

- Szklarnia musi być dostosowana do warunków pogodowych w danym miejscu i odpowiednio zakotwiczona w ziemi. Dołączone linki napinające i kołki zapewniają jedynie dodatkowe wsparcie.
- Zdjąć pokrycie na okres zimowy. Przed zdjęciem upewnij się, że pokrycie jest czyste i suche. Składaj je delikatnie, tak aby nie uszkodzić foli w punktach załamań materiału.
- We własnym zakresie zapewnij dodatkowe wzmocnienia przed wyjątkowo trudnymi warunkami atmosferycznymi. Zabezpieczeniem mogą być dodatkowe kołki, słupki przymocowane do łuków lub dodatkowe sznurki.
- Nie zostawiać otwartej szklarni przy silnym wietrze.
- Nie należy przywiązywać sznurków podtrzymujących rośliny do konstrukcji, ponieważ może to spowodować uszkodzenie tunelu.
- Nie ustawiać na wolnej przestrzeni, ustawiać w miejscach osłoniętych od wiatru.
- Producent nie ponosi odpowiedzialności za użytkowanie niezgodne z przeznaczeniem, nieumiejętny montaż oraz za uszkodzenia w wyniku ekstremalnych warunków pogodowych. Gdy zapowiadane są silne wiatry folię należy bezwzględnie zdjąć ze stelaża.
- Zasypać fartuch ziemią/piaskiem/kamieniami.
- Przed nałożeniem folii, konstrukcja powinna być wypoziomowana.
- Po nałożeniu folii zamki powinny się swobodnie zamykać.
- Folię naciągać dopiero po około 20 min. od założenia, aby folia się nagrzała.
- Drobne uszkodzenia pokrycia można naprawić przy pomocy taśmy naprawczej (nie dołączono), najlepiej z dwóch stron poszycia. Producent nie ponosi odpowiedzialności za uszkodzenia mechaniczne.
- Podczas silnego deszczu na dachu pokrycia mogą tworzyć się zagłębienia wypełnione wodą, po deszczu zawsze upewnij się, że na pokryciu nie zalega woda.

**Zachowaj tę instrukcję do wykorzystania w przyszłości**

## Safety advise

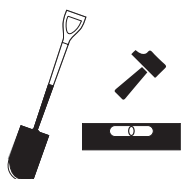
Please follow these rules to ensure safe and effective installation.

- It is best to install the foil tunnel on a sunny and windless day, temperature above 10 degrees. This makes the foil more flexible and easier to arrange.
- Prepare and clear the area for the greenhouse tunnel. The area should be flat. The manufacturer does not recommend setting the tunnel on sloping surfaces.
- Prepare tools that may be useful.
- Use gloves, some items in the kit have sharp edges.
- As a friend to help you. Two people are required especially when setting up the frame and applying the cover.

## Required tools (not included):

To assemble the foil tunnel you will need several tools usually available in every household:

- Spade (for backfilling the collar, the collar can also be covered with stones, bricks, etc.)
- Hammer
- Spirit level

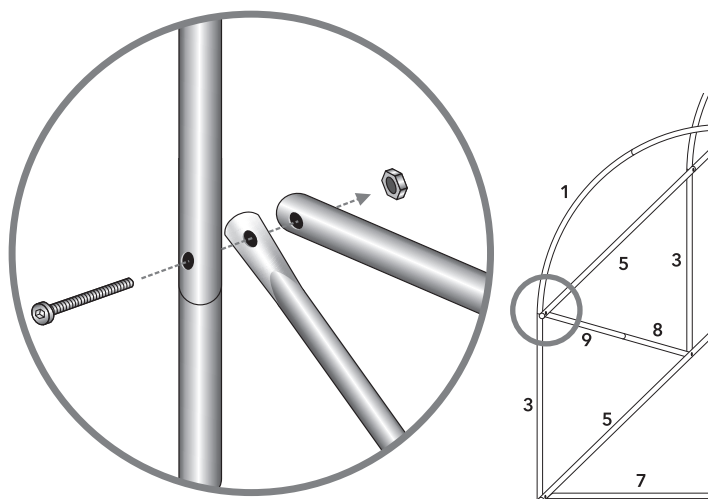


## Set contains:

- Allen key
- Nut wrench
- The frame structure which is numbered according to the drawing
- A set of bolts, nuts and nut caps
- Tube covers
- Tunnel coverage
- Cable for anchoring
- Anchor

## Step by step instructions:

1. Open the packaging, check the completeness of the set and read the instructions.
2. Lay out the elements on a flat surface by numbering.
3. Then lay the tubes according to the diagram. Start assembly from the base / frame. Start from the corners of the frame.
4. Connect the tubes together in accordance with the numbering. Please remember that 2 people are required for this job. Arcing requires assistance. Construction parts may bent if it falls.
5. Please note that the strut pipe which is mounted at an angle of 45 degrees must be between the round pipes (not on the outside). This minimizes the risk of damage to the foil cover.



6. Make a trench around the greenhouse for the width of the collar. Depending on whether we will bury it in soli or put weight on it. The excavation depth should not be greater than 10 cm.
7. Before applying the foil, make sure that the structure is standing straight, the screws tightened and mounted with the nuts inwards! ,so as not to damage the covering. After checking the tightness of the nuts, put on the protective caps. They protect the screw itself but also eliminate the sharp edges inside the tunnel. WARNING! We do not tighten the screws so that this causes a change in the cross-section of the tube. Over tightening can damage the structure!
8. Apply the foil to the frame keeping the same length of the tunnel on each side and fasten with Velcro to the structure.
9. When putting the foil on, it is necessary to use the help of another person. Apply the foil slowly without using force to avoid damaging it. The foil should be attached with the unzipped zippers. The foil size is fitted to the tunnel, but they have delicate looseness. This is due to the fact that during use, under the influence of temperature and sun, foil gently shrinks. This is a natural process.
10. Check the zipper operation. It should work lightly.
11. The tunnel prepared in this way is placed in the designated place and the collar is buried or secured with weights.
12. Then anchor the tunnel using the cables provided in the set. Anchoring is not necessary. This is an additional option.

## Notes to the instructions for greenhouse tunnels

- The greenhouse must be adapted to the weather conditions in the place and properly anchored in the ground. The included tension cables and pins only provide additional support.
- Remove the cover for winter. Make sure the cover is clean and dry before removing. Fold it gently without breaking the edges when folding.
- Provide additional reinforcements on your own against extreme weather conditions. It can be secured by additional pins, posts attached to the arches or additional cords.
- Do not leave the tunnel open in strong winds.
- Do not attach the strings supporting the plants to the construction, because it may cause the damage of the tunnel.
- Do not set up in an open space, set up in a place sheltered from the wind.
- The manufacturer is not responsible for improper use, improper installation or damage caused by extreme weather conditions. When strong winds are announced, the foil must be removed from the frame.
- Cover the collar with soil / sand / stones.
- The structure should be level before applying the foil.
- After applying the foil, the zips should close freely.
- Stretch the foil only after about 20 minutes as the foil heats up.
- Minor damage to the foil can be repaired with repair tape (not included), preferably on both sides of the cover. The manufacturer is not responsible for mechanical damage.
- During heavy rain, hollows filled with water may appear on the roof. After rain always make sure that there is no water left on the roof.

**Keep this manual for future reference**

## Bezpečnostní zásady

Chcete-li zajistit bezpečnou a efektivní instalaci, postupujte podle těchto pravidel.

- Nejlepší je nainstalovat fóliovník za slunečného a bezvětrného dne, teplota nad 10 stupňů. Díky tomu je film pružnější a snadněji se s ním pracuje.
- Připravte a uspořádejte prostor pro fóliovník. Tento prostor by měl být rovný. Výrobce nedoporučuje nastavení tunelu na svažitých plochách.
- Připravte si nástroje, které mohou být užitečné.
- Používejte rukavice, některé předměty v sadě mají ostré hrany.
- Požádejte o pomoc druhou osobu, zejména při sestavování rámu a nasazování krytu.

## Požadované – doporučené nástroje (nejsou součástí):

K montáži plastového tunelu budete potřebovat několik nástrojů obvykle dostupných v každé domácnosti:

- Rýč (pro doplňování límce tunelu může být límeček také pokryt kameny, cihlami atd.)
- Kladivo
- Vodováha

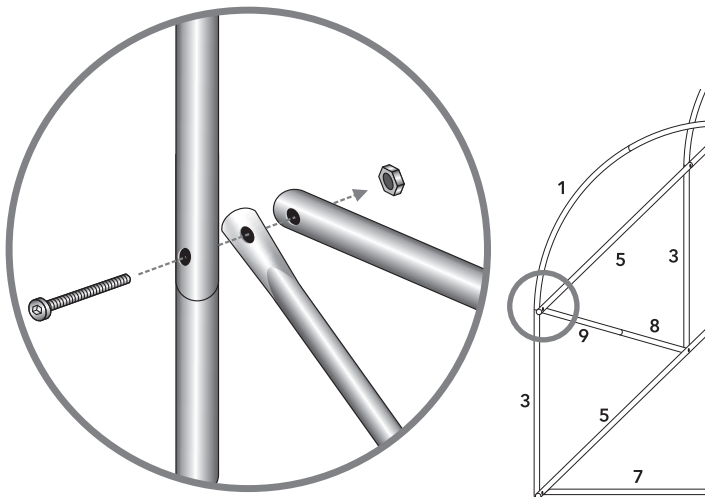


## Sada obsahuje:

- Imbusový klíč
- Maticový klíč
- Struktura rámu je očíslována podle výkresu
- Sada šroubů, matic a krytů matic
- Kryty trubek
- Pokrytí tunelu
- Kabel pro ukotvení
- Kotva

## Pokyny krok za krokem:

1. Otevřete obal, zkontrolujte úplnost sady a přečtěte si pokyny.
2. Položte prvky na rovnou plochu očíslováním.
3. Poté položte jednotlivé díly tunelu podle schématu. Zahajte montáž od základny / rámu. Začněte od rohů rámu.
4. Trubky jsou spojeny dohromady podle číslování. Pamatujte, že je potřeba montovat ve 2 lidech. Montáž jednotlivých zahnutých dílů vyžaduje pomoc. Jinak by se konstrukce mohla při pádu ohnout!
5. Vezměte prosím na vědomí, že vzpěrná trubka, která je namontována pod úhlem 45 stupňů, musí být mezi kulatými trubkami (nikoli zvlnějšku). Tím se minimalizuje riziko poškození krycí fólie.



6. Okolo fóliovníku vytvořte příkop pro šířku límce, v závislosti na tom, zda ho budeme obkopávat nebo jen klást zatížení. Hloubka výkopu by neměla být větší než 10 cm.
7. Před nanesením fólie se ujistěte, že konstrukce stojí rovně, šrouby jsou utaženy a namontovány s maticemi uvnitř, aby nedošlo k poškození krytu. Po kontrole těsnosti matic nasadte ochranné víčka. Chrání samotný šroub, ale také eliminují ostré hrany uvnitř tunelu. **UPOZORNĚNÍ!** Šrouby neutahujeme tak, aby to způsobilo změnu průřezu trubice. Nadměrné utažení může poškodit konstrukci!
8. Nasadte fólii na rám konstrukce tak, aby tunel byl na každé straně stejně dlouhý, a připevněte suchým zipem ke konstrukci.
9. Při nasazování fólie je nutné minimálně 2 osob. Fólii nasazujeme pomalu bez použití síly, abychom ji nepoškodili. Fólie by měla být připevněna rozepnutím jezdců. Fólie je připevněna k tunelu, ale má jemnou vůli. To je způsobeno tím, že během používání pod vlivem teploty a slunce se jemně smršťuje. To je přirozený proces.
10. Zkontrolujte funkci posuvníku. Měl by pracovat lehce.
11. Takto připravený tunel se umístí na určené místo a límeček zakopejte nebo zajistěte pomocí závaží.
12. Poté tunel ukotvíte pomocí kabelů dodaných v sadě. Ukotvení není nutné. Je to jen další možnost.

## Poznámky k pokynům pro fóliové tunely

- Fóliovník musí být přizpůsoben povětrnostním podmínkám a správně ukotven v zemi. Dodávané napínací kabely a kolíky poskytují pouze další podporu.
- Na zimní období sejměte fólii. Před sejmutím fólie se ujistěte, že je kryt čistý a suchý. Při skládání je jemně ohýbejte, aniž byste poškodily hrany.
- Zajistěte další zabezpečení konstrukce proti extrémním povětrnostním podmínkám. Zabezpečení mohou být další kolíky, sloupky připojené k obloukům nebo další šňůry.
- Nenechávejte otevřený fóliovník při silném větru.
- Nepřivazujte nic na ke konstrukci tunelu. Není určen k přenosu zatížení.
- Neumisťujte na otevřeném prostoru, v místě chráněném před větrem.
- Výrobce neodpovídá za nesprávné použití, nesprávnou instalaci nebo poškození způsobené extrémními povětrnostními podmínkami. Když jsou oznámeny silné větry, musí být fólie odstraněna z rámu.
- Zatěžte límeček zeminou, pískem / kameny.
- Konstrukce by měla být před aplikací fólie vodorovná.
- Po nanesení fólie by se zámky měly volně zavírat.
- Protahujte fólii až cca. po 20 minutách. Z důvodu, aby se fólie zahřála.
- Drobné poškození lze opravit pomocí opravné pásky (není součástí balení), nejlépe na obou stranách. Výrobce neodpovídá za mechanické poškození.
- Při silném dešti se mohou na horních dílech tvořit dutiny naplněné vodou, po dešti se vždy ujistěte, že na střeše není voda.

## Tyto pokyny uschovejte pro budoucí použití

## Bezpečnostné zásady

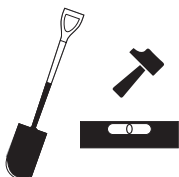
Ak chcete zaistiť bezpečnú a efektívnu inštaláciu, postupujte podľa týchto pravidiel.

- Najlepšie je nainštalovať fóliovník za slnečného a bezveterného dňa, teplota nad 10 stupňov. Vďaka tomu je fólia pružnejšia a ľahšie sa s ňou pracuje.
- Pripravte a usporiadajte priestor pre fóliovník. Tento priestor by mal byť rovný. Výrobca neodporúča nastavenie tunela na svahovitých plochách.
- Pripravte si nástroje, ktoré môžu byť užitočné.
- Používajte rukavice, niektoré predmety v sade majú ostré hrany.
- Požiadajte o pomoc druhú osobu, najmä pri zostavovaní rámu a nasadzovaní krytu.

## Požadované - Doporučené nástroje (nie sú súčasťou):

K montáži plastového tunela budete potrebovať niekoľko nástrojov obvykle dostupných v každej domácnosti:

- Rýľ (pre dopĺňovanie goliera tunela môže byť golier tiež pokrytý kameňmi, tehliami atď.)
- Kladivo
- Vodováha

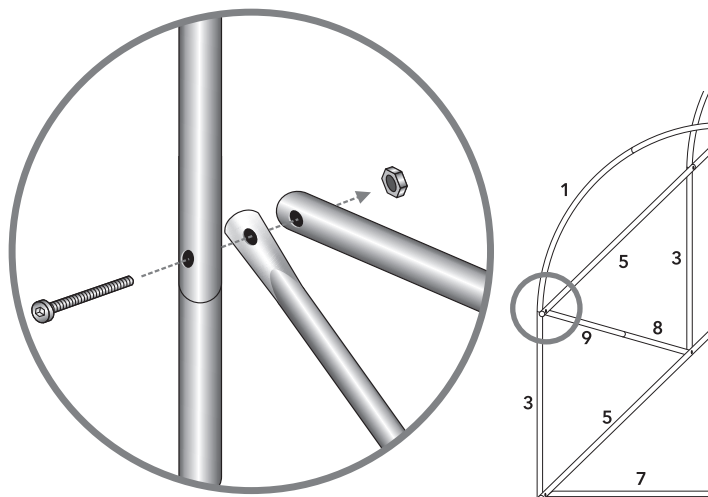


## Sada obsahuje:

- Imbusový kľúč
- Maticový kľúč
- Štruktúra rámu je očíslovaná podľa výkresu
- Súprava skrutiek, matic a krytov matic
- Kryty rúrok
- Pokrytie tunela
- Kábel pre ukotvenie
- kotva

## Pokyny krok za krokom:

1. Otvorte obal, skontrolujte úplnosť sady a prečítajte si pokyny.
2. Položte prvky na rovnú plochu očíslovaním.
3. Potom položte jednotlivé diely tunela podľa schémy. Zahajte montáž od základne / rámu. Začnite od rohov rámu.
4. Rúrky sú spojené dohromady podľa číslovania. Pamätajte, že je potrebné montovať v 2 ľuďoch. Montáž jednotlivých zahnutých dielov vyžaduje pomoc. Inak by sa konštrukcia mohla pri páde ohnúť!
5. Upozorňujeme, že vzperná rúrka, ktorá je namontovaná pod uhlom 45 stupňov, musí byť medzi guľatými rúrkami (nie zvonku). Tým sa minimalizuje riziko poškodenia krycej fólie.



6. Okolo fóliovníku vytvorte priekopu pre šírku goliera, v závislosti na tom, či ho budeme obkopávať alebo len klásť zaťaženie. Hĺbka výkopu by nemala byť väčšia ako 10 cm.
7. Pred nanosením fólie sa uistite, že konštrukcia stojí rovno, skrutky sú utiahnuté a namontované s maticami vnútri, aby nedošlo k poškodeniu krytu. Po kontrole tesnosti matic nasadte ochranné viečka. Chráni samotný skrutku, ale tiež eliminujú ostré hrany vo vnútri tunela. UPOZORNENIE! Skrutky neutahujte tak, aby to spôsobilo zmenu prierezu trubice. Nadmerné utiahnutie môže poškodiť konštrukciu!
8. Nasadte fóliu na rám konštrukcie tak, aby tunel bol na každej strane rovnako dlhý, a pripevnite suchým zipsom ku konštrukcii.
9. Pri nasadzovaní fólie je nutné minimálne 2 osôb. Fóliu nasadzujeme pomaly bez použitia sily, aby sme ju nepoškodili. Fólia by mala byť pripevnená rozopnutím jazdcov. Fólia je pripevnená k tunelu, ale má jemnú vôľu. To je spôsobené tým, že počas používania pod vplyvom teploty a slnka sa jemne zmršťuje. To je prirodzený proces.
10. Skontrolujte funkciu posuvníka. Mal by pracovať ľahko.
11. Takto pripravený tunel sa umiestni na určené miesto a golier zakopete alebo zaistíte pomocou závaží.
12. Potom tunel ukotvíte pomocou káblov dodaných v sade. Ukotvenie nie je nutné. Je to len ďalšia možnosť.

## Poznámky k pokynom pre fóliové tunely

- Fóliovníkov musí byť prispôsobený poveternostným podmienkam a správne ukotvený v krajine. Dodávané napínacie káble a kolíky poskytujú iba ďalšiu podporu.
- Na zimné obdobie odstráňte fóliu. Pred zložením fólie sa uistite, že je kryt čistý a suchý. Pri skladaní je jemne ohýbajte, bez toho aby ste poškodili hrany.
- Zaistite ďalšie zabezpečenie konštrukcie proti extrémnym poveternostným podmienkam. Zabezpečenie môžu byť ďalšie kolíky, stĺpiky pripojené k oblúkom alebo ďalšej šnúry.
- Nenechávajte otvorený fóliovník pri silnom vetre.
- Nepriväzujte nič na ku konštrukcii tunela. Nie je určený k prenosu zaťaženia.
- Neumiestňujte na otvorenom priestore, v mieste chránenom pred vetrom.
- Výrobca nezodpovedá za nesprávne použitie, nesprávnu inštaláciu alebo poškodenie spôsobené extrémnymi poveternostnými podmienkami. Keď sú oznámené silné vetry, musí byť fólia odstránená z rámu.
- Záťaž golier zeminou, pieskom / kamene.
- Konštrukcia by mala byť pred aplikáciou fólie vodorovná.
- Po nanosení fólie by sa zámkami mali voľne zatvárať.
- Preťahujte fóliu až cca. po 20 minútach. Z dôvodu, aby sa fólia zahriala.
- Drobné poškodenie sa dá opraviť pomocou opravnej pásky (nie je súčasťou balenia), najlepšie na oboch stranách. Výrobca nezodpovedá za mechanické poškodenie.
- Pri silnom daždi sa môžu na horných dieloch tvoriť dutiny naplnené vodou, po daždi sa vždy uistite, že na streche nie je voda.

**Tieto pokyny uschovajte pre budúce použitie**

## Saugos patarimai

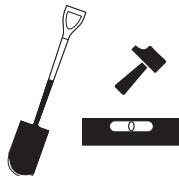
Norėdami užtikrinti saugų ir efektyvų įrengimą, laikykitės šių taisyklių.

- Geriausia folijos tunelį įrengti saulėtą ir be vėjo dieną, kai temperatūra viršija 10 laipsnių. Tai padaro plėvelę lankstesnę ir lengviau išdėstomą.
- Paruoškite ir sutvarkykite šiltnamio tunelio plotą. Plotas turėtų būti lygus. Gamintojas nerekomenduoja tunelio įrengti ant nuožulnių paviršių.
- Paruoškite įrankius, kurie gali būti naudingi.
- Naudokite pirštines, kai kurie rinkinio elementai turi aštrius kraštus.
- Kreipkitės pagalbos į antrą asmenį, ypač surinkdami rėmą ir uždengdami viršų.

## Reikalingi įrankiai (neįskaičiuoti):

Norėdami surinkti plastikinį tunelį, jums reikės keelių įrankių, kuriuos paprastai rasite kiekviename namų ūkyje:

- Kastuvas (apvadas užpildymui apvad1 taip pat galima uždengti akmenimis, plytomis ir pan.)
- Plaktukas
- Gulsčiukas

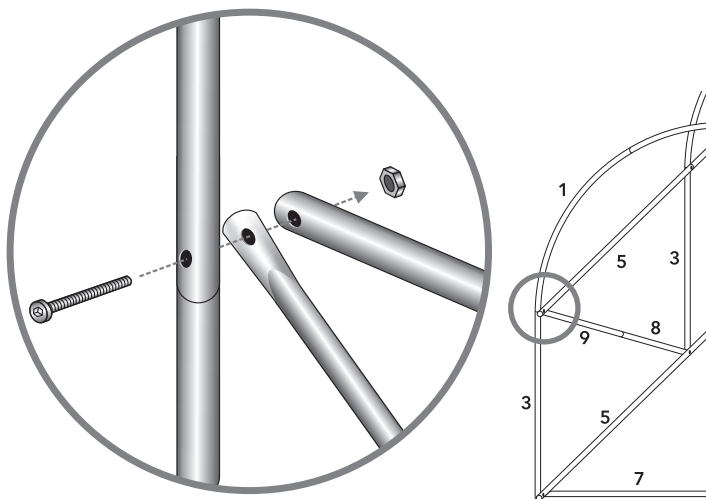


## Į komplektą įeina:

- „šešiakampis“ raktas
- Veržliaraktis
- Rėmo konstrukcija sunumeruota pagal brėžinį
- Varžtų, veržlių ir veržlių dangtelių rinkinys
- Vamzdžių gaubtai
- Tunelio danga
- Kabelis tvirtinimui
- Inkaras

## Žingsnis po žingsnio instrukcijos:

1. Atidarykite pakuotę, patikrinkite komplekto išsamumą ir perskaitykite instrukcijas.
2. Numeruokite elementus ant lygaus paviršiaus.
3. Tada uždėkite vamzdelius pagal schemą. Pradėkite surinkimą nuo pagrindo / rėmo. Pradėkite nuo rėmo kampų.
4. Vamzdeliai sujungiami kartu pagal numerius. Atminkite, kad reikia montuoti 2 žmonėms.. Priešingu atveju konstrukcija gali susilankstyti nukritus!
5. Atminkite, kad statramsčio vamzdis, pritvirtintas 45 laipsnių kampu, turi būti tarp apvalių vamzdžių (ne išorėje). Tai sumažina folijos dangos pažeidimo riziką



6. Apačioje šiltnamio padarykite tranšėją, kad būtų apvado pločio. Jis priklauso nuo to, ar mes jį kasime, ar uždėsime svorį. Kasimo gylis neturėtų būti didesnis nei 10 cm.
7. Prieš dengdami foliją, įsitinkite, kad konstrukcija stovi tiesiai, varžtai priveržti ir pritvirtinti su veržlėmis viduje! Kad nepažeistumėte dangos. Patikrinę veržlių sandarumą, uždėkite ant apsauginius dangtelius. Jie apsaugo ne tik patį varžtą, bet ir pašalina aštrius tunelio kraštus. PASTABA! Neužveržti varžtai, kad tai nepakeistų vamzdžio skerspjūvio. Per didelis priveržimas gali sugadinti konstrukciją!
8. Uždėkite foliją ant rėmo, išlaikydami vienodą tunelio ilgį iš abiejų pusių, ir pritvirtinkite velcro prie konstrukcijos.
9. Uždėjus foliją, būtina pasitelkti 2 žmonių pagalbą. Foliją dedame lėtai, nenaudodami jėgos, kad nepažeistume. Folija turi būti pritvirtinta, kol slankikliai nėra nuspausti. Folija yra pritvirtinta prie tunelio, tačiau jos turi nedidelį laisvumą. Taip yra dėl to, kad naudojimo metu, veikiama temperatūros ir saulės, švelniai traukiasi. Tai natūralus procesas.
10. Patikrinkite slankiklio veikimą. Jis turėtų dirbti lengvai.
11. Tokiu būdu paruoštas tunelis dedamas į nurodytą vietą, o apvadas užkasamas arba pritvirtinamas svarmenimis.
12. Tada pritvirtinkite tunelį rinkinyje esančiais kabeliais. Inkaravimas nėra būtinas. Tai yra papildoma galimybė.

## Pastabos dėl šiltnamio tunelių naudojimo instrukcijų

- Šiltnamis turi būti pritaikytas prie oro sąlygų vietoje ir tinkamai pritvirtintas prie žemės. Komplekte esantys įtempimo kabeliai ir kaiščiai suteikia tik papildomą paramą.
- Nuimkite žiemos dangą. Prieš nuimdami, įsitinkite, kad dangtelis yra švarus ir sausas. Sulenkite juos švelniai, nesulaužydami kraštų.
- Pasirūpinkite papildomais sutvirtinimais esant ypač sunkioms oro sąlygoms. Apsauga gali būti papildomi kaiščiai, stulpai, pritvirtinti prie arkų ar papildomi virveliai.
- Nepalikite atviro, kai stiprus vėjas.
- Neprijunkite diržų prie tunelio konstrukcijos. Jis nėra skirtas perkelimui.
- Nestatykite atviroje vietoje, pastatykite nuo vėjo apsaugotoje vietoje.
- Gamintojas neatsako už netinkamą naudojimą, netinkamą montavimą ar žalą, kurią sukėlė ekstremalios oro sąlygos. Esant stipriam vėjui, folija turi būti nuimta nuo rėmo.
- Uždenkite sujungimą su dirvožemiu / smėliu / akmenimis.
- Prieš dengdami foliją, struktūra turi būti lygi.
- Uždėję foliją, spynos turėtų laisvai uždaryti.
- Įtempkite foliją tik maždaug po 20 minučių. Remiantis prielaida, kad folija įkaista.
- Nedidelius dangtelio pažeidimus galima pašalinti naudojant remonto juostą (nepriedama), geriausia abiejose dangtelio pusėse. Gamintojas neatsako už mechaninius pažeidimus.
- Stipraus lietaus metu ant stogų gali susidaryti duobės, užpildytos vandeniu, po lietaus visada įsitinkite, kad ant stogo nėra vandens.
- Laikykitės šių nurodymų, kad galėtumėte naudoti ateityje / Prašome išsaugoti šią informaciją, kad galėtumėte naudoti ateityje.

## Drošības noteikumi

Lūdzu, ievērojiet šos noteikumus, lai veiktu drošu un efektīvu uzstādīšanu.

- Plēves siltumnīcas uzstādīšanai ieteicams izvēlēties saulainu dienu bez vēja, kad temperatūra ir virs 10 grādiem. Tas padara plēvi elastīgāku, līdz ar to plēvi būs vieglāk uzvilkt.
- Sagatavojiet un attīriet vietu siltumnīcai. Vietai ir jābūt līdzenai. Ražotājs neiesaka siltumnīcu uzstādīt vietās ar izteiktu reljefu.
- Sagatavojiet darbarīkus, kas var būt noderīgi montāžas laikā.
- Izmantojiet cimdsus, jo dažiem komplektā esošajiem priekšmetiem ir asas malas.
- Jums būs nepieciešams palīgs. Rāmja uzstādīšanas un vāka uzlikšanas laikā montāžu nepieciešams veikt diviem cilvēkiem.

## Nepieciešamie instrumenti (nav iekļauti):

Lai saliktu folijas tuneli, jums būs nepieciešami vairāki instrumenti, kas parasti ir pieejami katrā mājsaimniecībā:

- Lāpsta (tranšejas aizpildīšanai, tranšēju var pārklāt arī ar akmeņiem, ķieģeļiem utt.)
- Āmurs
- Līmeņrādis

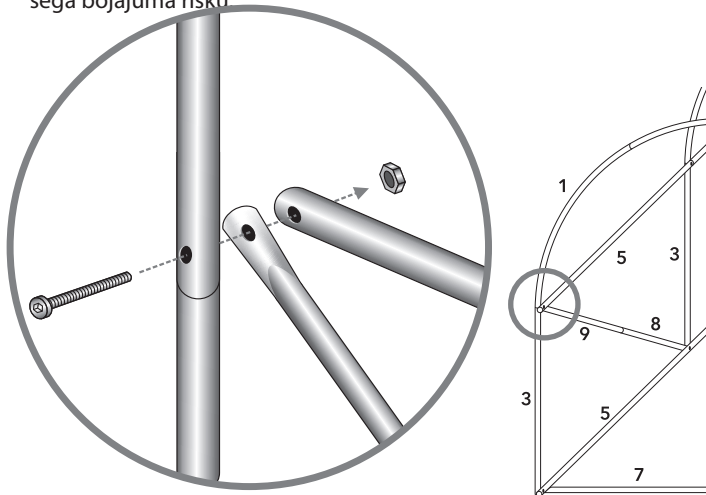


## Komplektā ietilpst:

- seškanšu atslēga
- Uzgriežņu atslēga
- Rāmja konstrukcija, kas ir numurēta atbilstoši rasējumam
- Skrūvju, uzgriežņu un uzgriežņu vāciņu komplekts
- Cauruļu pārsegi
- Siltumnīcas pārsegs
- Kabelis stiprināšanai
- Enkuri

## Instrukcija:

1. Atveriet iepakojumu, pārbaudiet komplektāciju un izlasiet instrukciju..
2. Izvietojiet montējamos elementus uz līdzenas virsmas to numerācijas secībā.
3. Ievietojiet caurules saskaņā ar zīmējumu. Sāciet montāžu no pamatnes, no rāmja stūriem.
4. Savienojiet caurules kopā vadoties pēc to numerācija. Lūdzu, atcerieties, ka šim darbam nepieciešami 2 cilvēki. Arku salikšanai nepieciešama palīdzība. Kritisks, konstrukcijas daļas var saliekties.
5. Lūdzu, ņemiet vērā, ka balsta caurulei, kas uzstādīta 45 grādu leņķī, jābūt starp apaļajām caurulēm (nevis no ārpuses). Tas samazina pārsega bojājuma risku



6. Izveidojiet tranšēju ap siltumnīcu. Atkarībā no tā, vai tās tiks aprakta vai nostiprināta ar smagumiem. Rakšanas dziļums nedrīkst būt lielāks par 10 cm.
7. Pirms pārsega uzlikšanas pārliecinieties, ka konstrukcija stāv taisni, skrūves ir pievilktas un piestiprinātas ar uzgriežņiem uz iekšu! Lai nesabojātu pārsegu. Pēc uzgriežņu pārbaudes uzlieciet aizsargvāciņus. Tie pasargā ne tikai pašu skrūvi, bet arī novērš asas malas tunelī. BRĪDINĀJUMS! Nedrīkst pievilkt skrūves tā, lai tas mainītu caurules šķērsriezumu. Pārmērīga pievilkšana var sabojāt konstrukciju!
8. Uzlieciet pārsegu uz rāmja, turot vienādu garumu siltumnīcas abās pusēs, un ar Velcro piestipriniet pie konstrukcijas.
9. Uzliekot pārsegu, nepieciešams, lai jums kāds palīdz. Lēnām uzklājiet pārsegu, neizmantojot spēku, lai to nesabojātu. Pārsegu jāpiestiprina ar rāvējslēdzējiem, kas nav aizvērti. Pārsega izmērs ir piemērots siltumnīcai, taču tas var būt vajadzīgs. Tas ir saistīts ar faktu, ka lietošanas laikā pārsegs temperatūras un saules ietekmē var lēnām sarukt. Tas ir dabisks process.
10. Pārbaudiet rāvējslēdzēja darbību. Tam vajadzētu strādāt viegli.
11. Šādi sagatavota siltumnīca tiek novietota tam paredzētajā vietā. Pēc tam izraktā tranšēja tiek aprakta vai nostiprināta ar smagumiem.
12. Pēc tam nostipriniet siltumnīcu, izmantojot komplektā iekļautos kabņus. Enkuri nav nepieciešami, tā ir papildus opcija.

## Piezīmes instrukcijām par siltumnīcas tunelīem

- Siltumnīcai jābūt pielāgotai izvēlētajās vietās laika apstākļiem un pareizi piestiprinātai pie zemes. Iekļautie spriegošanas kabeli un enkuri nodrošina tikai papildus atbalstu.
- Tuvojoties ziemai noņemiet pārsegu. Pirms noņemšanas pārliecinieties, ka pārsegs ir tīrs un sauss. Salociet to viegli, nesalaužot malas.
- Nodrošiniet papildus stiprinājumus pret ārkārtējiem apstākļiem. To var nostiprināt ar papildus enkuriem vai papildus auklām.
- Neatstājiet siltumnīcu atvērtu spēcīgā vējā.
- Nestipriniet konstrukcijai auklas, kas atbalsta augus, jo tas var izraisīt siltumnīcas bojājumus.
- Neuzstādiet atklātā vietā, uzstādiet vietā, kas ir pasargāta no vēja.
- Ražotājs nav atbildīgs par nepareizu lietošanu, nepareizu uzstādīšanu vai bojājumiem, ko izraisījuši ekstremāli laika apstākļi. Kad tiek paziņots par stipru vēju, pārsegu ir jānoņem.
- Pārklājiet tranšēju ar augsni / smiltīm / akmeņiem.
- Pirms pārvalka uzklāšanas konstrukcijai jābūt līdzenai.
- Pēc pārvalka uzlikšanas rāvējslēdzējiem vajadzētu brīvi aizvērties.
- Izstiepiet pārvalku tikai pēc apmēram 20 minūtēm, jo tas sakarst.
- Nelielus pārvalka bojājumus var labot ar remonta lenti (nav komplektā), vēlams abās pārsega pusēs. Ražotājs nav atbildīgs par mehāniskiem bojājumiem.
- Spēcīga lietus laikā uz jumta var parādīties dobumi, kas piepildīti ar ūdeni. Pēc lietus vienmēr pārliecinieties, ka uz jumta nav palicis ūdens.

## Saglabājiet šo instrukciju turpmākai lietošanai



## Ohutusnõuanne

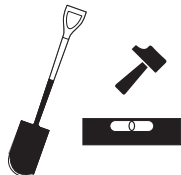
Ohutu ja tõhusa paigaldamise tagamiseks palun järgige neid reegleid.

- Kilekasvuhoone paigaldamiseks on soovitatav valida päikeseline tuulevaba päev, kui temperatuur on üle 10 kraadi. See muudab kile paindlikumaks, hõlbustades selle pealepanemist.
- Valmistage ette ja puhastage soovitud ala kasvuhoone jaoks. Ala peaks olema tasane. Tootja ei soovita kasvuhoonet paigaldada kaldpindadele.
- Pange valmis tööriistad, mida võib vaja minna.
- Kasutage kindaid, mõnel komplekti kuuluval esemel on teravad servad.
- Kutsuge sõber appi, raami ja katte paigaldamiseks on vaja kahte inimest.

## Vajalikud tööriistad (ei ole komplektis):

Kasvuhoone kokkupanekuks vajate mitmeid tööriistu, mis on tavaliselt igas majapidamises olemas:

- Labidas (kasvuhoone allääre katmiseks, alumist serva võib katta ka kivide, telliste jms)
- Haamer
- Lood

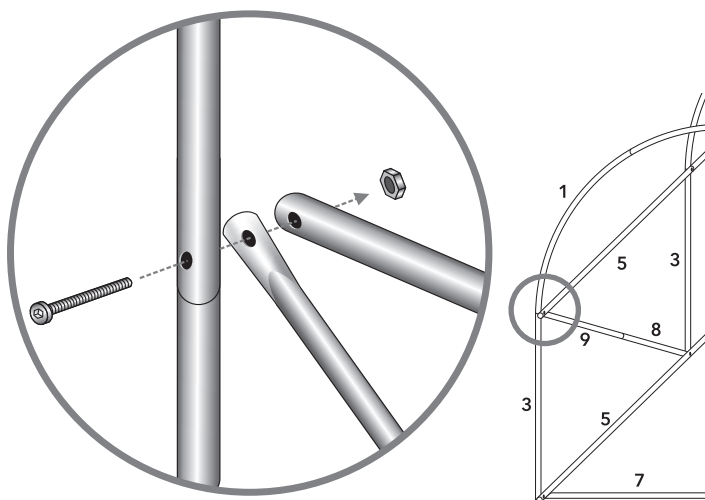


## Komplekt sisaldab

- Kuuskantvõti
- Mutrivõti
- Raami detailid, mis on nummerdatud joonise järgi
- Poltide, mutrite ja mutri katete komplekt
- Torukatted
- Kasvuhoonekate
- Kinnitustross
- Ankrud

## Juhend:

1. Avage pakend, kontrollige komplekti terviklikkust ja lugege juhiseid.
2. Asetage detailid tasasele pinnale nende numeratsiooni järjekorras.
3. Seejärel asetage torud vastavalt joonisele. Alustage kokkupanekut raamist - nurkadest.
4. Ühendage torud vastavalt nende numeratsioonile. Pange tähele, et see töö nõuab 2 inimest. Kaarte kokkupanemisel on vaja abi. Kukkumisel võivad konstruktsiooni osad painduda.
5. Pange tähele, et 45-kraadise nurga all paigaldatud tugitoru peab olema ümmarguste torude vahel (mitte väljaspool). See vähendab katte kahjustamise ohtu.



6. Tehke kasvuhoone ümber kaevik. Sõltuvalt sellest, kas katate kile mullaga või asetate peale raskused. Kaevamissügavus ei tohi ületada 10 cm.
7. Enne katte paigaldamist veenduge, et konstruktsioon oleks sirge, kruvid pingutatud ja kinnitatud mutritega seestpoolt, et katet mitte kahjustada! Pärast mutrite kontrollimist pange neile kaitsekatted peale. Need kaitsevad nii kruvi ennast kui ka eemaldavad tunneli sees olevad teravad servad. HOIATUS! Kruvisid ei tohi pingutada nii, et toru kuju muutuks. Liigne pingutamine võib konstruktsiooni kahjustada!
8. Asetage kate raamile nii, et see jääks mõlemale poole kasvuhoonet sama pikkusega ning kinnitage see konstruktsiooni külge takjakinistustega.
9. Katte peale panemiseks on vaja vähemalt kahte inimest. Kahjustuste vältimiseks asetage kate peale aeglaselt, ilma jõudu kasutamata. Kate tuleb kinnitada tõmblukkudega. Katte suurus sobib täpselt raamile, kuid sellel võib olla sees õrn lõtvus - see on tingitud asjaolust, et kate võib kasutamise ajal temperatuuri ja päikese mõjul aeglaselt kokku tõmbuda. See on loomulik protsess.
10. Kontrollige lukku, see peaks liikuma kergelt.
11. Sel viisil ettevalmistatud kasvuhoone tuleb paigutada soovitud kohta ning seejärel katta kaevatud kaevik mullaga või kinnitada raskustega.
12. Kinnitage kasvuhoone kaasasolevate kinnitustrossidega. Ankrute paigaldamine pole vajalik, see on lisavõimalus.

## Kilekasvuhoone juhiste märkused

- Kasvuhoone asukoht peab olema valitud vastavalt ilmastikutingimustele ning korralikult maa külge kinnitatud. Komplektis olevad kinnitustrossid ja ankrud on mõeldud lisakinnitamise jaoks.
- Eemaldage kate talve saabudes. Enne eemaldamist veenduge, et kate oleks puhas ja kuiv. Voltige see kergelt, servi murdmata, kokku.
- Ekstreemsete ilmastikutingimuste korral kasutage lisa tugevdamist. Tugevdamiseks võib kasutada tihvte, kaarte külge kinnitatud poste või lisanõõre.
- Ärge jätke kasvuhoonet tugeva tuule korral lahti.
- Ärge kinnitage konstruktsiooni külge taimi toetavaid nõõre, kuna see võib kasvuhoonet kahjustada.
- Ärge paigaldage avatud alale, vaid tuule eest kaitstud kohta.
- Tootja ei vastuta väärkasutuse, valesti paigaldamise ega äärmuslike ilmastikutingimuste tõttu põhjustatud kahjustuste eest. Väga tugeva tuule korral tuleb kate eemaldada.
- Katke kaevik mulla / liiva / kividega.
- Enne katte paigaldamist peab konstruktsioon olema tasane.
- Tõmblukud peaksid pärast katte paigaldamist vabalt sulguma.
- Laske kattel vähemalt 20 minutit soeneda enne raamile venitamist.
- Katte väiksemaid kahjustusi saab parandada parandusteibiga (pole kaasas) soovitatavalt katte mõlemalt poolelt. Tootja ei vastuta mehaaniliste kahjustuste eest.
- Tugeva vihma korral võib katusele ilmuda veega täidetud õõnsusi. Pärast vihma veenduge alati, et katusele ei jääks vett.

**Hoidke see juhend edaspidiseks kasutamiseks alles**

## Sicherheitsregeln

Bitte beachten Sie die folgenden Regeln, um eine sichere und effektive Montage zu gewährleisten.

- Es ist am besten, einen Folientunnel an einem sonnigen und windstillen Tag mit einer Temperatur über 10 Grad zu montieren. Dadurch wird die Folie flexibler und einfacher zu arrangieren.
- Bereiten Sie die Fläche für den Gewächshaustunnel vor und organisieren Sie ihn. Der Bereich sollte flach sein. Der Hersteller rät davon ab, den Tunnel auf schrägen Flächen zu platzieren.
- Bereiten Sie die Werkzeuge vor, die nützlich sein können.
- Handschuhe verwenden, einige Teile des Sets haben scharfe Kanten.
- Bitten Sie eine zweite Person um Hilfe, insbesondere beim Aufstellen der Stellage und Anbringen des Bezuges.

## Benötigtes Werkzeug (nicht im Set erhalten):

Um einen Folientunnel zu montieren, benötigen Sie einige Werkzeuge, die normalerweise in jedem Haushalt vorhanden sind:

- Ein Spaten (um die Schürze zu bedecken, kann sie auch mit Steinen, Ziegeln usw. bedeckt werden)
- Hammer
- Wasserwaage

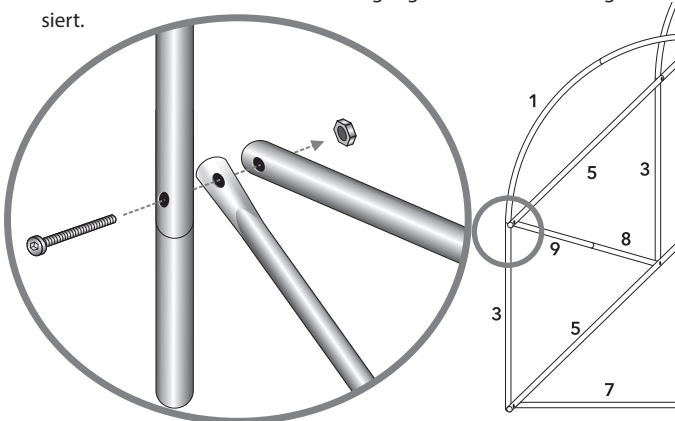


## Set enthält:

- Inbusschlüssel
- Mutternschlüssel
- Die Konstruktion der Stellage, die gemäß der Zeichnung nummeriert ist
- Satz der Schrauben, Muttern und Mutternkappen
- Blenden zu den Rohren
- Bezug des Tunnels
- Leine zum Verankern
- Anker

## Schritt für Schritt Anleitung:

1. Öffnen Sie die Verpackung, überprüfen Sie die Vollständigkeit des Sets und lesen Sie die Anleitung.
2. Ordnen Sie die Elemente entsprechend der Nummerierung auf einer ebenen Fläche an.
3. Ordnen Sie dann die Rohre wie in der Abbildung gezeigt an. Beginnen Sie mit der Montage von der Basis / dem Rahmen. Beginnen Sie an den Ecken des Rahmens.
4. Verbinden Sie die Rohre entsprechend der Nummerierung miteinander. Bitte denken Sie daran, dass die Hilfe einer anderen Person erforderlich ist. Das Einstellen der Bögen erfordert Begleitung. Andernfalls kann die Konstruktion durch einen Sturz verformt werden.
5. Bitte beachten Sie, dass sich das im 45 Grad Winkel montierte Nagelgeschwürrohr zwischen den Rundrohren befinden muss (nicht außen). Dadurch wird das Risiko einer Beschädigung der Folienabdeckung minimalisiert.



6. Machen Sie einen flachen Erdaushub um die Breite der Gewächshausschürze. Je nachdem, ob wir ihn graben oder beschweren werden, sollte die Tiefe des Grabens 10 cm nicht überschreiten.
7. Stellen Sie vor dem Aufbringen der Folie sicher, dass die Konstruktion gerade ist, die Schrauben festgezogen und mit den Muttern nach innen montiert sind, damit sie die Abdeckung nicht beschädigen. Nachdem Sie den festen Sitz der Muttern überprüft haben, setzen Sie die Schutzkappen auf. Sie sichern die Schraube selbst, eliminieren aber auch scharfe Kanten im Tunnel. BEACHTUNG! Ziehen Sie die Schrauben nicht so fest, dass sich der Querschnitt des Rohres nicht verändert. Zu starkes Anziehen kann die Konstruktion beschädigen
8. . Legen Sie die Folie auf den Rahmen, halten Sie die Tunnellänge auf jeder Seite gleich und befestigen Sie sie mit Klettverschluss an die Konstruktion.
9. Beim Anlegen der Folie ist die Hilfe von 2 Person erforderlich. Bringen Sie die Folie langsam an und verwenden Sie dabei keine Kraft, um sie nicht zu beschädigen. Die Folie sollte mit geöffneten Reißverschlüssen angelegt werden. Die Folie ist an den Tunnel angepasst, hat aber einen leichten Spielraum. Dies liegt daran, dass es während des Gebrauchs unter dem Einfluss von Temperatur und Sonne leicht schrumpft. Es ist ein natürlicher Prozess
10. Wir überprüfen die Arbeit des Reißverschlusses. Es sollte leicht funktionieren.
11. Platzieren Sie den so vorbereiteten Tunnel an einer dafür vorgesehenen Stelle und graben oder sichern Sie die Schürze mit Gewichten.
12. Dann verankern wir mit Hilfe der im Set mitgelieferten Leinen den Tunnel. Eine Verankerung ist nicht erforderlich. Dies ist eine zusätzliche Option.

## Hinweise zur Anleitung für Gewächshaustunnel-

- Das Gewächshaus muss den Witterungsbedingungen am Standort angepasst und ordnungsgemäß in der Erde verankert werden. Die mitgelieferten Spannseile und Bolzen geben nur zusätzliche Unterstützung.
- Entfernen Sie die Abdeckung für die Winterperiode. Stellen Sie sicher, dass die Abdeckung sauber und trocken ist, bevor Sie sie abnehmen. Legen Sie sie vorsichtig zusammen, um die Folie an den Knickstellen des Materials nicht zu beschädigen.
- Sorgen Sie selbst für zusätzliche Verstärkungen gegen extrem schwierigen Wetterbedingungen. Der Schutz kann durch zusätzliche Bolzen, an den Bögen befestigte Pfähle oder zusätzliche Schnüre erfolgen.
- Lassen Sie das Gewächshaus bei starkem Wind nicht offen.
- Binden Sie die Schnürchen, die die Pflanzen tragen, nicht an der Konstruktion fest, da dies den Tunnel beschädigen kann.
- Nicht im Ellbogenfreiheit stellen, an windgeschützten Orten aufstellen.
- Der Hersteller haftet nicht für unsachgemäßen Gebrauch, nicht richtige Montage und Schäden, die durch extreme Wetterbedingungen entstanden sind. Bei starkem Wind sollte die Folie vom Rahmen entfernt werden.
- Decken Sie die Schürze mit Erde / Sand / Steinen ab.
- Vor dem Aufbringen der Folie sollte die Konstruktion in Waage gebracht werden.
- Nach dem Aufbringen der Folie sollten sich die Reißverschlüsse locker schließen.
- Folie erst nach ca. 20 Minuten nach dem Auflegen aufziehen, um die Folie zu erhitzen.
- Kleinere Schäden an der Abdeckung können mit einem Reparaturband (nicht im Set) repariert werden, am besten auf beiden Seiten der Abdeckung. Der Hersteller haftet nicht für mechanische Beschädigungen.
- Bei starkem Regen können sich mit Wasser gefüllte Vertiefungen auf dem Dach bilden, achten Sie immer darauf, dass sich nach Regen kein Wasser auf dem Dach befindet.

## Bewahren Sie diese Anleitung zur späteren Verwendung auf

## Biztonsági szabályok

Kérjük, tartsa be az alábbi szabályokat a biztonságos és hatékony összeszerelés érdekében.

- A fóliaalagutat napos és szélcsendes napon, 10 fok feletti hőmérsékleten célszerű összeszerelni. Ezáltal a fólia rugalmasabb és könnyebben elrendezhető.
- Készítse elő és rendezze el az alagút típusú üvegház területét. A területnek síknak kell lennie. A gyártó nem javasolja az alagút lejtős területen történő elhelyezését.
- Készítse elő a szükséges eszközöket.
- Használjon kesztyűt, a készlet egyes elemei élesek.
- Kérjen segítséget egy másik személytől, különösen a keret felállításakor és a burkolat felhelyezésekor.

### Szükséges eszközök (nem képezik a készlet részét):

A fóliaalagút összeszerelésekor néhány, általában minden háztartásban rendelkezésre álló eszközre lesz szüksége:

- Ásó (a gallért kövekkel, téglákkal stb. is lefedheti)
- Kalapács
- Vízmérték

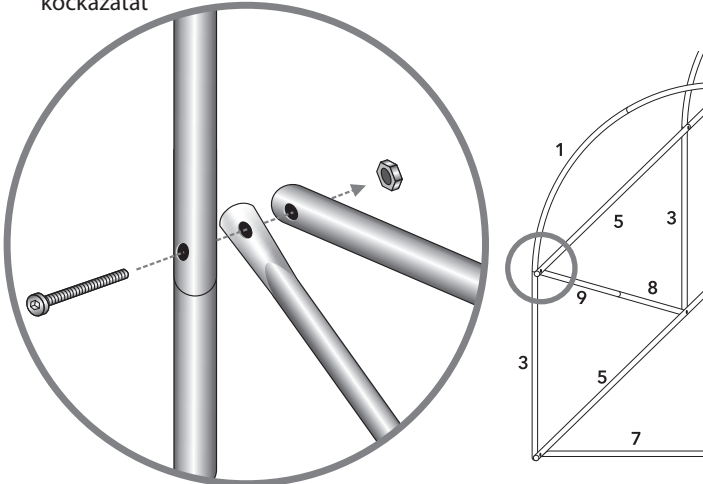


### A készlet tartalma:

- Imbuszkulcs
- Dugókulcs
- A vázszerkezet az ábrának megfelelően van számozva
- Csavar, anyacsavar és kupak készlet
- Cső védőelemek
- Alagút burkolata
- Rögzítő kötél
- Dűbelek

### Útmutató lépésről lépésre:

1. Nyissa ki a csomagolást, ellenőrizze a készlet teljességét és olvassa el az útmutatót.
2. Rendezze el az alkatrészeket egy sík felületen, a számozásnak megfelelően.
3. Ezután rendezze el a csöveket az ábra szerint. Az összeszerelést az alappal/kerettel kezdje. Kezdje a keret sarkaival.
4. A csöveket a számozás szerint rögzítjük egymáshoz. Kérjük, ne feledje, hogy más személy segítségére van szükség. Az ívek beállítása segítséget igényel. Ellenkező esetben a szerkezet deformálódhat esés következtében.
5. Kérjük, vegye figyelembe, hogy a merevítőcsőnek, amely 45 fokos szögben van felszerelve, a kerek csövek között kell lennie (nem pedig azon kívül). Ez minimalizálja a fóliaburkolat károsodásának kockázatát



6. Készítsen egy sekély árkot az üvegház körül a gallér szélességében, ha az ásási módszert választja. Alternatív megoldásként nehezekeket rakhat a gallérra. Az árok mélysége nem haladhatja meg a 10 cm-t.
7. A fólia felhelyezése előtt győződjön meg arról, hogy a szerkezet egyenes, a csavarok meg vannak húzva és az anyák befelé néznek, hogy ne tegyenek kárt a burkolatban! Az anyacsavarok szorosságának ellenőrzése után helyezze fel a védősapkákat. Ezek megóvják a csavart, valamint kiküszöbölik az alagút belsejében lévő éles peremeket. FIGYELEM! Nem húzza meg a csavarokat annyira, hogy megváltozzon a cső keresztmetszete. A túlzott meghúzás károsíthatja a szerkezetet!
8. Tegye a fóliát a keretre, mindkét oldalon legyen azonos hosszúságú az alagút, majd rögzítse a szerkezethez tépőzárral.
9. A fólia felhelyezésekor 2 ember segítségét kell igénybe venni. A fóliát lassan, túlzott erő kifejtése nélkül helyezze fel, nehogy megsérüljön. A fóliát úgy kell felhelyezni, hogy a cipzárak közben nincsenek rögzítve. A fólia illeszkedik az alagúthoz, de enyhén laza. Erre azért kerül sor, mert a használat és a hőmérséklet, valamint a hatására kissé zsugorodik. Ez egy természetes folyamat.
10. Ellenőrizze a cipzár működését. Könnyedén kell működni.
11. Helyezze az előkészített alagutat a kijelölt területre, és ássa ki a helyét, vagy rögzítse a gallért nehezekekkel.
12. Ezután a készlet részét képező kötelek segítségével rögzítjük az alagutat. Dűbelezés nem szükséges. Ez egy opcionális megoldás.

### Az alagút típusú üvegházak útmutatójával kapcsolatos megjegyzések

- Az üvegházat az adott helyszín időjárási viszonyaihoz kell hozzáigazítani, és megfelelően rögzíteni a talajhoz. A mellékelt feszítőkábelek és cövekek csak további támogatást nyújtanak.
- Télen távolítsa el a burkolatot. A levétel előtt győződjön meg arról, hogy a burkolat tiszta és száraz. Óvatosan hajtogassa össze a fóliát, hogy az ne sérüljön meg az összehajtott részen.
- Saját hatáskörben biztosítson további erősítéseket a rendkívül nehéz időjárási körülmények esetére. További védelmet cövekek, ívekhez rögzített oszlopok vagy plusz tartókötelek jelenthetnek.
- Ne hagyja nyitva az üvegházat erős szélben.
- Ne kösse a növényeket tartó zsinórokat a szerkezethez, mert ez károsíthatja az alagutat.
- Ne helyezze nyílt helyre, csak széltől védett helyre.
- A gyártó nem vállal felelősséget a nem rendeltetésszerű használatból, a nem megfelelő összeszerelésből és a szélsőséges időjárási körülményekből eredő károkért. Erős szél előrejelzésekor a fóliát le kell venni a keretről.
- Fedje le a gallért talajjal/homokkal/kövekkel.
- A fólia felhelyezése előtt a szerkezetet vízszintezni kell.
- A fólia felhelyezése után a cipzáraknak szabadon kell záródniuk.
- A fóliát csak a felhelyezés után kb. 20 perccel húzza meg, miután valamelyest felmelegszik.
- A burkolat kisebb sérülései javítószalaggal (nem képezi a készlet részét) javíthatók, lehetőleg a borítás mindkét oldalán. A gyártó nem felel a mechanikus sérülésekből eredő károkért.
- Stipraus lietaus metu ant stogų gali susidaryti duobės, užpildytos vandeni, po lietaus visada įsitikinkite, kad ant stogo nėra vandens.
- Heves esőzés esetén az üvegház tetején található mélyedésekben víz gyűlhet össze. Esőzés után mindig ellenőrizze, hogy nincs-e a burkolaton víz.

### Őrizze meg ezt az útmutatót későbbi felhasználás céljából

## Reguli de siguranță

Vă rugăm să respectați următoarele reguli pentru a asigura o instalare în siguranță și eficientă.

- Cel mai bine este să montați tunelul din folie într-o zi însorită și fără vânt, la o temperatură peste 10 grade. Acest lucru face ca folia să fie mai flexibilă și mai ușor de aranjat.
- Pregătiți și organizați zona pentru tunelul de tip seră. Zona ar trebui să fie plană. Producătorul nu recomandă amplasarea tunelului pe suprafețe înclinate.
- Pregătiți uneltele care pot fi utile.
- Folosiți mănuși, unele elemente din set au margini ascuțite.
- Cereți ajutor unei alte persoane, mai ales atunci când amplasați cadrul și fixați învelișul.

### Uneltele necesare (nu sunt anexate la set):

Pentru montarea tunelului, veți avea nevoie de câteva uneltele disponibile de obicei în toate casele:

- Cazma (pentru acoperirea șorțului cu pământ, poate fi acoperit și cu pietre, cărămizi etc.)
- Ciocan
- Nivelă

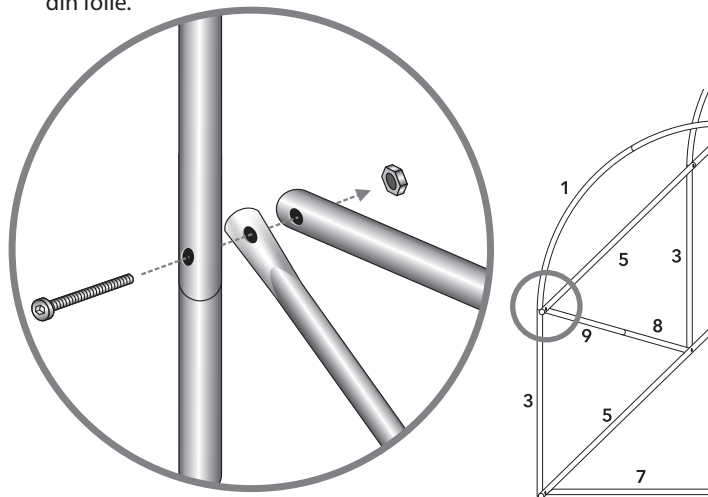


### Setul conține:

- Cheie de tip imbus
- Cheie pentru piulițe
- Construcția cadrului numerotată conform figuri
- Set de șuruburi, piulițe și capace de piulițe
- Obturatoare țevi
- Înveliș tunel
- Frânghie de ancorare
- Ancore

### Instrucțiuni pas cu pas:

1. Deschideți pachetul, verificați integralitatea setului și citiți instrucțiunile.
2. Aranjați elementele pe o suprafață plană în funcție de numerotare.
3. Apoi aranjați țevile așa cum este prezentat în diagramă. Începeți asamblarea de la bază/ cadru. Începeți de la colțurile cadrului.
4. Conectați țevile împreună conform numerotării. Țineți minte că veți avea nevoie de ajutorul unei alte persoane. Setarea arcadelor necesită asistență. În caz contrar, construcția poate fi deformată ca urmare a răsturnării.
5. Vă rugăm să rețineți că țeava de fixare, care este montată la un unghi de 45 de grade, trebuie să fie între țevile rotunde (nu pe partea din exterior). Acest lucru minimizează riscul de deteriorare a învelișului din folie.



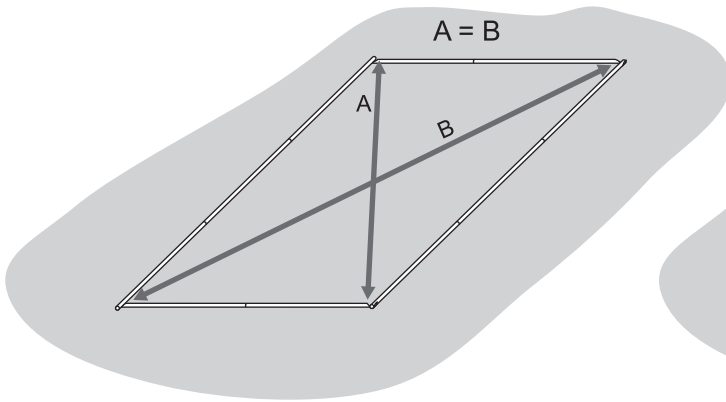
6. Faceți o șanț superficial în jurul seriei cu lățimea șorțului. În funcție de dacă îl acoperim cu pământ sau punem greutatea pe acesta. Adâncimea șanțului nu trebuie să depășească 10 cm.
7. Înainte de a aplica folia, asigurați-vă că, construcția este dreaptă, șuruburile sunt bine strânse și montate cu piulițele spre interior! Pentru a nu deteriora învelișul. După verificarea etanșeității piulițelor, puneți obturatoarele de protecție pe ele. Acestea fixează șurubul în sine, dar elimină și marginile ascuțite din interiorul tunelului. ATENȚIE! Nu rotim șuruburile astfel încât să schimbe secțiunea transversală a țevii. Strângerea prea mare poate deteriora construcția!
8. Puneți folia pe cadru, păstrând aceeași lungime a tunelului de fiecare parte și fixați-o pe construcție cu ajutorul benzilor cu arici.
9. Când puneți folia, este necesar să cereți ajutorul a 2 persoane. Aplicați folia încet, fără a folosi forța, pentru a nu o deteriora. Folia trebuie pusă cu fermoarele desfăcute. Folia trebuie potrivită pe tunel, dar trebuie lăsată lejeră. Acest lucru se datorează faptului că în timpul utilizării, datorită temperaturii și a soarelui, folia se va micșora ușor. Acesta este un proces natural.
10. Verificăm funcția glisorului. Ar trebui să funcționeze ușor.
11. Așezați tunelul pregătit în locul desemnat și fixați șorțul sau puneți greutatea pe acesta.
12. Apoi, cu ajutorul sforilor prevăzute în set, ancorăm tunelul. Ancorarea nu este necesară. Acesta este o opțiune suplimentară.

### Observații la instrucțiunile pentru tunelurile tip seră

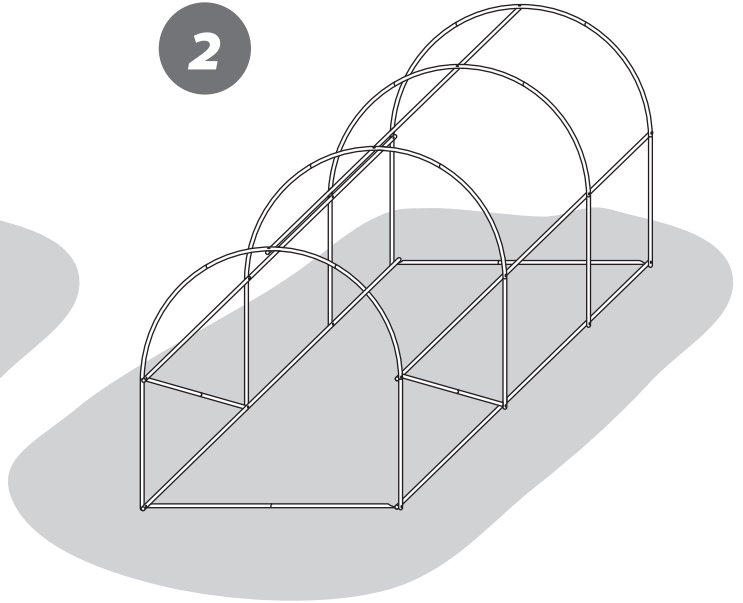
- Sera trebuie adaptată la condițiile meteorologice de la locul de amplasare și ancorată corespunzător în pământ. Sforile și știfturile de tensionare incluse oferă doar suport suplimentar.
- Învelișul trebuie scos pentru perioada de iarnă. Înainte de îndepărtarea acestuia, asigurați-vă că este curat și uscat. Pliati-l ușor pentru a nu deteriora folia în punctele de îndoire ale materialului.
- Furnizați armături suplimentare pe cont propriu împotriva condițiilor meteorologice extrem de dificile. Protecția poate fi formată din știfturi suplimentare, stâlpi atașați la arcade sau sfori suplimentare.
- Nu lăsați sera deschisă când bate un vânt puternic.
- Nu legați sforile care susțin plantele de construcție, deoarece acest lucru poate deteriora tunelul.
- Nu îl am plasați într-un spațiu deschis, ci în locuri protejate de vânt.
- Producătorul nu este responsabil pentru utilizarea necorespunzătoare, instalarea necorespunzătoare și daunele rezultate din condiții meteorologice extreme. Când sunt prognozate vânturi puternice, folia trebuie dată jos de pe cadru.
- Acoperiți șorțul cu pământ / nisip / pietre.
- Înainte de a aplica folia, construcția trebuie să fie nivelată.
- După aplicarea foliei, glisoarele ar trebui să se închidă liber.
- Întindeți folia după aproximativ 20 de minute după amplasarea acesteia pe construcție pentru ca aceasta să aibă posibilitatea să se încălzească.
- Deteriorările minore ale învelișului pot fi reparate cu o bandă de reparație (nu este inclusă în set), de preferință pe ambele părți ale învelișului. Producătorul nu este responsabil pentru daunele mecanice.
- Pe înveliș se pot forma adâncituri umplute cu apă în timpul ploilor abundente, asigurați-vă întotdeauna că nu există apă pe acoperiș după ploaie.

**Păstrați acest manual pentru utilizare ulterioară**

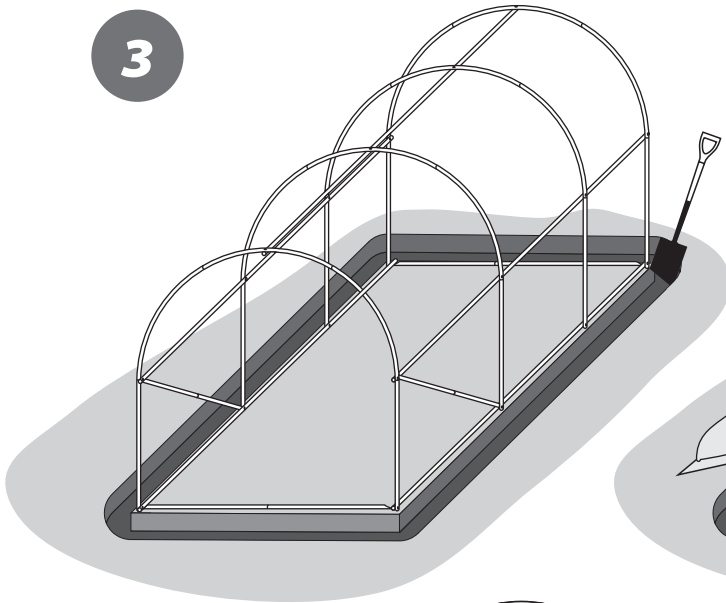
1



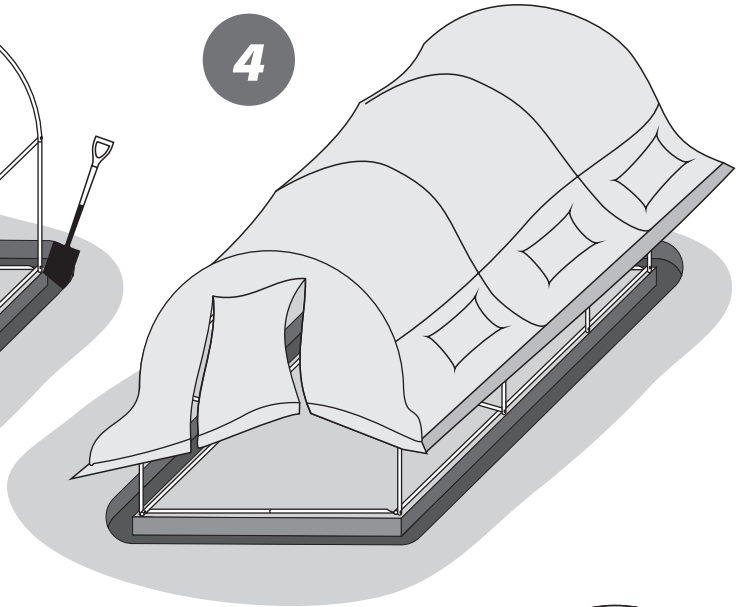
2



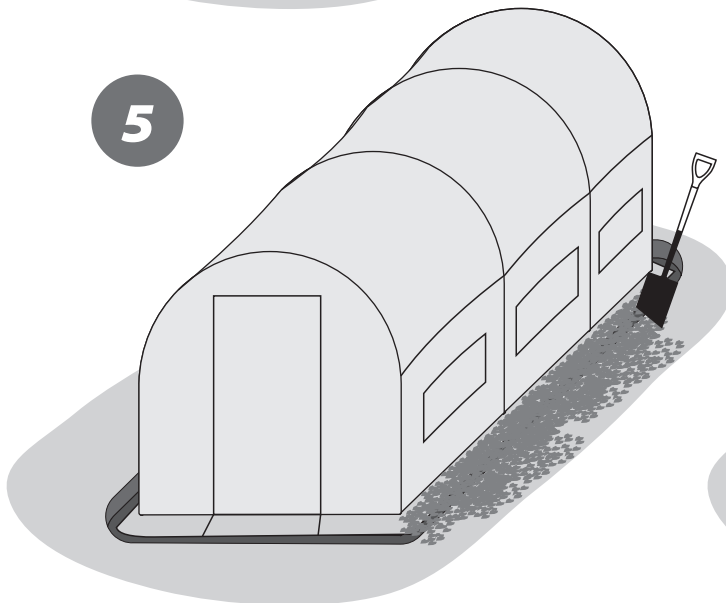
3



4



5



6

