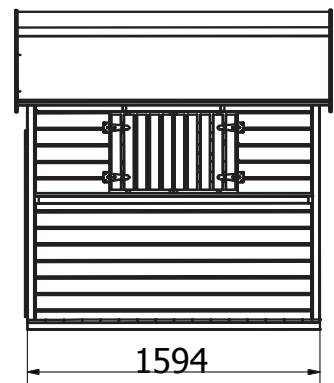
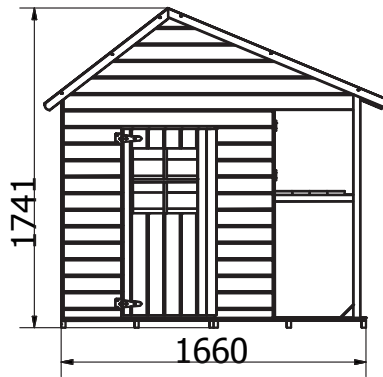




**Domek ogrodowy • Wooden house**  
**• Изгородовой домик • Domek • Das Gartenhaus • Casetta da giardino**  
**• Vrtna hiša • Houten speelhuis • Koka māja • Puust maja • Medinis namelis • Domeček**

# ZUZA

PL/ Zachować instrukcję do późniejszego zastosowania.  
 En/ Keep the assembly and installation instructions for further reference.  
 Lv/ Saglabāiet instrukciju vajadzības gadījumam.  
 Lt/ Išsaugokite šį vadovą vėlesniam naudojimui.  
 Ee/ Hoidke see juhend hilisemaks kasutamiseks alles.  
 De/ Bitte bewahren Sie diese für spätere Zwecke auf.  
 Cz/ Příručku si uschovejte pro budoucí použití.  
 Sk/ Prírúčku si uschovejte pre budúce použitie.  
 Hu/ Őrizze meg az útmutatót későbbi használatra.  
 Ro/ Păstrați acest manual pentru referințe viitoare.



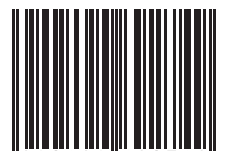
PL **OSTRZEŻENIE!** Minimalny wiek użytkownika 12 miesięcy  
 EN **WARNING!** Minimal age of user 12 months.  
 RU **ПРЕДУПРЕЖДЕНИЕ!** Минимальный возраст пользователя - 12 месяцев.  
 CZ **POZOR!** Minimální věk uživatele je 12 měsíců.  
 DE **ACHTUNG!** Mindest Benutzer Alter von 12 Monaten  
 IT **ATTENZIONE!** Età minima utenti +12 mesi.  
 SL **OPOZORILO:** Ni primerno za otroke, mlajše od 3 let. Nevarnost padca in poškodovanja uporabnika  
 NL **WAARSCHUWING!** Minima le leeftijd vanaf 12 maanden.  
 EE **TÄHELEPANU!** Kasutaja minimaalne vanus 12 kuud.  
 LV **BRĪDINĀJUMI!** Minimālais lietotāja vecums 12 mēneši.  
 LT **DĖMESIO!** Leidžiama naudoti nuo 12 mėnesių amžiaus  
 HU **FIGYELMEZTETÉS:** A felhasználó minimális életkora 12 hónap.  
 SK **POZOR!** Minimálny vek užívateľa je 12 mesiacov

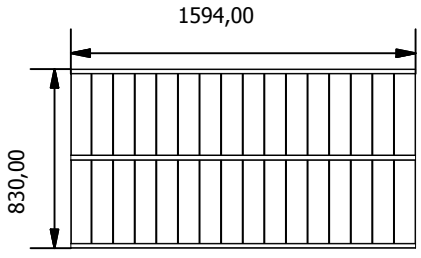
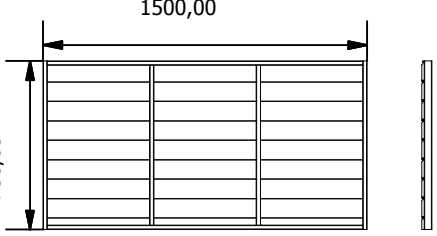
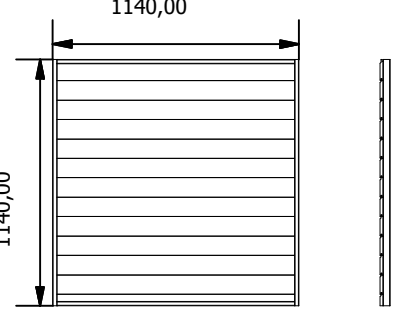
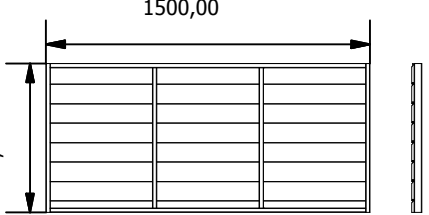
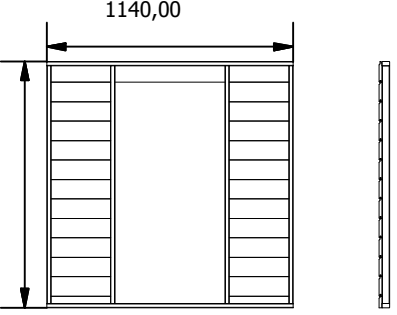
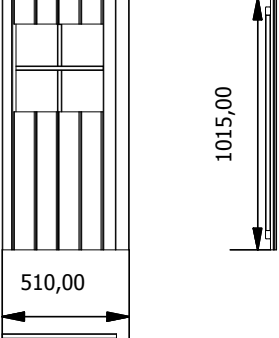


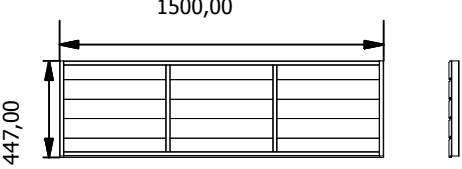
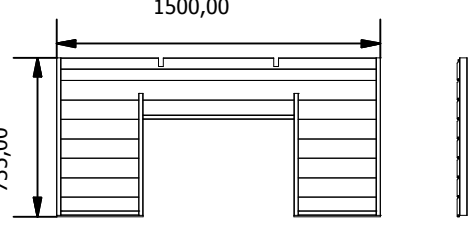
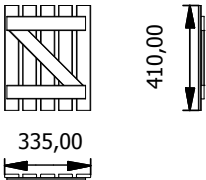
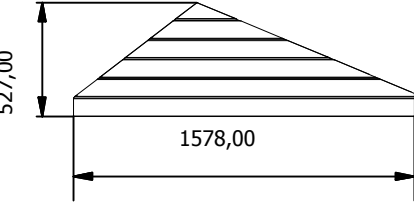
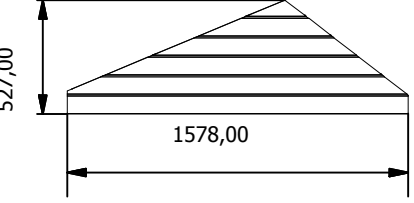
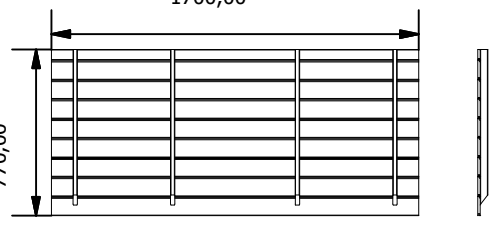
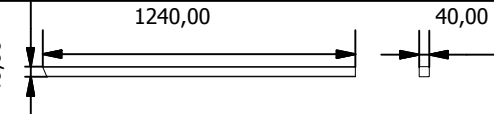
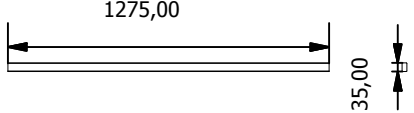

PL **OSTRZEŻENIA:** Wyłącznie do użytku domowego!  
 Do użytku zewnętrznego!  
 EN **WARNING:** Only for domestic use!  
 RU **ПРЕДУПРЕЖДЕНИЯ:** Для бытового применения!  
 Не для коммерческого использования!  
 Использовать на улице.  
 CZ **POZOR:** Pouze k domácímu použití! Pro venkovní použití!  
 DE **WARNUNGEN:** Nur für den Hausgebrauch!  
 Für den Außeninsatz!  
 IT **AVVERTENZE:** Esclusivamente per uso domestico!  
 Per uso esterno!  
 SL **OPOZORILO:** Samo za zasebno uporabo doma!  
 Za uporabo na prostem.  
 NL **WAARSCHUWING:** Alleen voor particulier gebruik, niet voor commercieel gebruik! Alleen buiten te gebruiken!  
 EE **TÄHELEPANU!** Ainult isiklikuks, mitteäriiseks kasutuseks!  
 Kasutamiseks üksnes välist-ingimustes!  
 LV **UZMANĪBU!** Produkts ir paredzēts tikai privātai lietošanai mājāsaiemniecībā, to drīkst izmantot tikai ārtelpās.  
 LT **DĖMESIO!** Tik privatiems asmenims, nekomerciniams tikslams! Tik išoriniam naudojimui!  
 HU **FIGYELMEZTETÉS:** Kizárólag otthoni használatra!  
 Csak kültéri használatra.  
 SK **POZOR:** Iba na domáce použitie! Pre vonkajšie použitie!

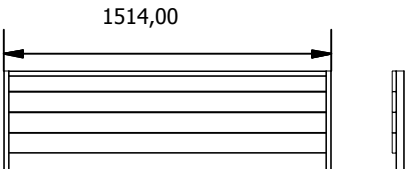

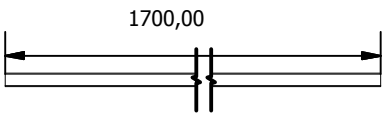
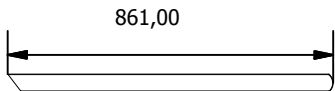
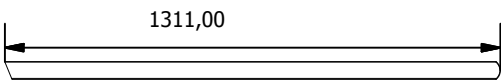
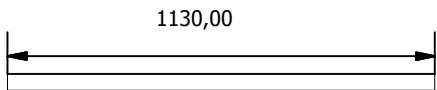
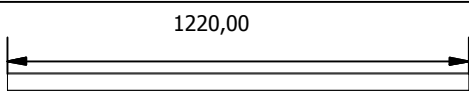
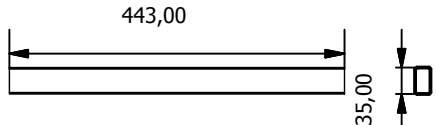
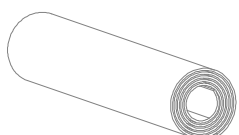
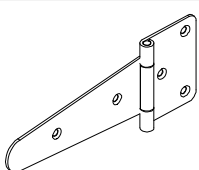


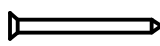

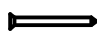



4iQ Group sp. zo.o.  
 ul. Mierosławskiego 6, 14-200 Hawa,  
 Poland +48 89 674 92 57,  
 kontakt@4iQ.com.pl  
 www.4iQ.com.pl



Nr	Element	Szt.
1		2
2		1
3		1
4		1
5		1
6		1

Nr	Element	Szt.
7		1
8		1
9		2
10		1
11		1
12		1
13		2
14		2
15		14

Nr	Element	Szt.
16		1
17		2
18		2
19		2
20		2
21		2
22		2
23		2
24		3
25		6

Nr	Element	Szt.
A	 Wkręt 4,0x50	6
B	 Wkręt 3,5x40	57
C	 Wkręt 3,5x35	15
D	 Wkręt 3,0x30	140
F	 Wkręt 3,0x16	30
G	 Gwóźdź papowy	80

**WSTĘP:**

Przed rozpoczęciem montażu domu zalecamy uważne zapoznanie się z Instrukcjami montażu i sposobem postępowania przedstawionym w tej broszurze.

**UWAGA!** Produkt ten jest przeznaczony wyłącznie do użytku własnego, domowego i zewnętrznego. Nie jest przeznaczony do użytku publicznego. Dla dzieci w wieku od 1 roku życia do lat 14. Nie jest odpowiedni dla użytkowników poniżej 1 roku życia, z powodu zagrożenia upadkiem. Maksymalna dopuszczalna waga jednego użytkownika 50 kg. Maksymalne obciążenie domu 150 kg (maks. 3 użytkowników).

**SPRAWDZENIE ZAWARTOŚCI OPAKOWANIA:**

Nawet jeśli nie przewidują Państwo natychmiastowego montażu domu, zalecane jest w momencie otrzymania towaru dokładne sprawdzenie zawartości palety pod kątem kompletności i prawidłowości pojedynczych elementów konstrukcji na podstawie załączanego wykazu części. W przypadku stwierdzenia nieprawidłowości, proszę skontaktować się ze sprzedawcą. W przypadku gdy stwierdzicie Państwo brak poszczególnych elementów lub ich złamanie (zwłaszcza elementów służących do budowy domu), nie rozpoczynajcie montażu domu - zbyt długa przerwa w montażu może spowodować zdeformowanie się niektórych elementów, a to nie jest objęte gwarancją.

Należy zatroszczyć się o to, by drewniane elementy konstrukcji domu były ułożone na płasko, w miejscu suchym, osłoniętym przed słońcem i zapewnić wentylację pomiędzy poszczególnymi częściami, aby uchronić je przed deformacją i pleśnią.

**WYBÓR ODPOWIEDNIEGO MIEJSCA**

Domek powinien być ustawiony na stabilnym podłożu. Należy zachować bezpieczny, 2 m odstęp od innych przeszkód takich jak: barierki, garaże, budynki, gałęzie drzew, sznurki na pranie, kable telefoniczne. Produkt nie może być ustawiony na podłożu twardym typu: beton, asfalt i temu podobne.

**PRZYGOTOWANIE PODŁOŻA:**

Jeśli wyznaczyli już Państwo miejsce ustawienia domu, należy przygotować podłoże, na którym zostanie postawiony poprzez usunięcie z niego elementów zaważających typu: korzenie roślin, gruz i kamienie, inne. Następnie należy ukształtować podłoże, eliminując wszystkie nierówności.

Należy unikać podsypywania podłoża ziemią lub piaskiem, to może źle wpływać na stabilność domu.

Aby umożliwić swobodną wentylację i zapobiegać przerastaniu roślinności do wnętrza domu, należy zadbać o odpowiednią przestrzeń pod domkiem. Zalecamy ustawienie domu na betonowych kostkach lub płytach, które będą umieszczone w punktach podparcia domu. Dodatkowo zalecamy ułożenie agrowłókniny pod całą powierzchnią domu, co zapobiegnie wzrostowi roślin.

**MONTAŻ:**

Przewidziany czas montażu to jeden dzień, do montażu potrzebne są 2 osoby dorosłe (tj. wyrób nie jest przeznaczony do montażu przez dzieci). Do montażu potrzebne będą następujące narzędzia: wiertarka, wkrętarka, młotek, metrówka. Przed rozpoczęciem montażu należy dokładnie zapoznać się ze spisem elementów wchodzących w skład opakowania oraz rysunkami zamieszczonymi w instrukcji. Domek należy montować etapami, wg kolejności przedstawionej w instrukcji. Niektóre modele należy wzmocnić wg zamieszczonych wskazówek.

**RADY I BEZPIECZEŃSTWO W MONTAŻU**

Aby uniknąć problemów podczas montażu związanych z pękaniem drewnianych części domu, radzimy przed wkręceniem wkrętów nawiercić otwory w drewnie. Przed zamontowaniem wkrętów należy upewnić się, że ich długość jest odpowiednia do grubości elementu, aby nie dopuścić do wystawiania ostrych końcówek. W trakcie montażu należy wyszlifować naturalne, nieuniknione niedoskonałości, typowe dla produktów drewnianych, takie jak: drzazgi, nierówności oraz zaspachlować dziury po wypadłych sękach. Pomimo wielu kontroli, na niektórych drewnianych elementach mogą pojawić się drzazgi. W związku z tym prosimy o ubieranie rękawic ochronnych. Należy unikać montażu w dni deszczowe i wietrzne. Prosimy o używanie stołków, podestów zamiast drabin - domek w trakcie montażu nie stanowi wystarczająco stabilnej podpory. W trakcie wznoszenia domu, należy unikać stawiania narzędzi na górnych jego partiach. Nigdy nie należy montować domu siedząc na dachu - grozi to zawaleniem się konstrukcji. Zaleca się by dzieci nie przebywały w pobliżu montowanego domu (występuje ryzyko upadku z podestu, taboretu, ryzyko skaleczenia przez ostre narzędzia) Zabrania się dzieciom wchodzenia na dach zarówno podczas montażu jak i po jego zakończeniu.

**UŻYWANIE I UTRZYMANIE**

Drewno otrzymane przez Państwa produktu zostało poddane impregnacji ciśnieniowej, która jest najbardziej skuteczna ze wszystkich metod konserwacji drewna, wnika bowiem w głąb drewna i konserwuje je. Dzięki temu jest ono chronione przed atakiem owadów, gniciem. Impregnacja ciśnieniowa daje drewnu 10-letnią gwarancję (norma EN335-1). Należy jednak pamiętać, iż pomimo wszystko drewno to produkt naturalny, który pracuje i zmienia się wraz z upływem czasu. Tym samym z biegiem lat, pod wpływem działania wielu czynników atmosferycznych, drewno może zszarzeć. Jest to naturalne zjawisko, które nie wpływa ujemnie na trwałość produktu. Aby utrzymać naturalny kolor, radzimy użyć bezbarwnego lakieru. Mogą Państwo również pomalować domek według własnych upodobań. Jeśli zdecydują się Państwo na tą drugą opcję, proponujemy pomalowanie poszczególnych elementów przed złożeniem domu, tak aby wszystkie elementy konstrukcji miały jednolity kolor. Przed użyciem farby należy zapoznać się z załączoną ulotką, aby dowiedzieć się czy dana substancja nie wchodzi w reakcję z impregnatem. Niezbędne jest dokonywanie w regularnych odstępach czasu przeglądów i konserwacji domków

**UWAGA!** Jeżeli przeglądy nie będą dokonywane, to zabawka aktywizująca może się przewrócić lub może powstać inne niebezpieczeństwo.

Należy pamiętać o kilku zasadach utrzymania i konserwacji:

- zapewnić dobrą wentylację;
- pamiętać o okresowym naoliwieniu zawiasów i innych części metalowych;
- usuwać z dachu opadłe z drzew liście, nadmiar śniegu, który może spowodować zawalenie się struktury domu;
- nie opierać o ściany ciężkich przedmiotów - mogą one spowodować zdeformowanie struktury;
- kontrolować, szczególnie na ścianach wystawionych na północ pojawianie wilgoci i w miarę potrzeb usuwać ją;
- sprawdzać dociśnięcie wszystkich nakrętek i śrub (także wkrętów do drewna) i dociągnąć, jeżeli jest to wymagane;
- sprawdzać wszystkie przykrzywki śrub i ostrych krawędzi i wymieniać, jeżeli jest to wymagane;
- sprawdzać siedziska huśtawek wiszących, łańcuchy, liny i inne elementy łączące pod kątem śladów uszkodzenia (także zjeżdżalnie);
- wymieniać uszkodzone części zgodnie z instrukcjami producenta;
- aby uniknąć nagrzewania się ślizgu należy go przymocować w taki sposób aby nie był zwrócony w stronę słońca.

**BEZPIECZEŃSTWO**

Użytkując domek należy pamiętać o przestrzeganiu zasad bezpieczeństwa.

Nie należy zatem:

- wchodzić na dach, ani ustawiać na nim żadnych przedmiotów - grozi to zawaleniem się konstrukcji;
- grillować wewnątrz domu, ani organizować imprez, które mogą zaproszyć ogień. Jeśli grillujecie na zewnątrz zachowajcie bezpieczny dystans 3-4 m z dala od domu;
- pozostawiać w domu dzieci bez opieki.

Należy kontrolować konstrukcję podstawową pod kątem uszkodzenia, gnicia elementów i w miarę potrzeb wymienić uszkodzony element zgodnie z instrukcjami producenta.

**OCHRONA ŚRODOWISKA**

Należy pamiętać o ochronie środowiska, dokonując segregacji materiału z jakiego zostało wykonane opakowanie i wrzucając je do odpowiedniego pojemnika. W momencie, gdy produkt nie nadaje się już do użycia, należy usunąć części metalowe, wrzucić drewno do pojemnika na odpadki. Nie należy palić drewna impregnowanego, lakierowanego, malowanego.

**ODPOWIEDZIALNOŚĆ**

Producent nie bierze odpowiedzialności za produkt, który nie został zmontowany wg załączonej instrukcji. Producent nie bierze odpowiedzialności za złe użytkowanie produktu, niezgodne z instrukcjami. Produkt jest przeznaczony tylko do użytku prywatnego. Wykorzystywanie produktu przez osoby trzecie lub dla celów handlowych jest zabronione.

**GWARANCJA**

Produkt został stworzony z miłą o dzieciach. Elementy drewniane objęte są 10 letnią gwarancją. Gwarancja obejmuje ochronę drewna przed owadami, gniciem, natomiast nie przewiduje procesów naturalnych, które powodują deformację drewna, co nie wpływa negatywnie na wytrzymałość produktu. Dopuszczalne są następujące odchylenia: kurczenie się drewna na skutek wysychania co powoduje niewielkie szczeliny, zmiana koloru pod wpływem działania różnych temperatur. Gwarancja obejmuje jedynie wymianę uszkodzonych elementów.

**IMPORTANT:**

Before assemble the house please read the manual carefully and progress according to the steps in the brochure.

**ATTENTION!** The product is design for home usage only and can be placed only outside. It is no design for public playgrounds. The house is designed for children between 1-14 years old. It is not allowed for children under 1 years old. Risk of fall and injury of the user. A maximum number of the users: 3, the maximum weight of user 50 kg. Maximum load of the house 150 kg.

**CHECKING THE PACKAGE COMPLETENESS:**

Even if the you do not plan to assemble the house just after receiving the package, it is suggested to checking the completeness and proper quality of separate elements according to the parts list above. In the case of irregularities please contact the sales point. In the case of missing some elements or they breakings (especially if they have to be used to assemble the house) please do not start the assemble because too long break in the assemble may cause deformation some not properly connected elements. This kind of claims are not cover by guarantee.

It is important that the wooden parts of the houses after opening the package have to be place on the flat on the dry surface, with good ventilation between elements to avoid they against the deformation and mold.

**HOW TO CHOICE THE RIGHT PLACE FOR THE HOUSE:**

Wooden house have to be place on the solid, stable surface. It have to be place in safe distance more than 2 meters from the obstacles like: barriers, garages, buildings, trees branches, drawstring laundries, telephonic cables. Product cannot be place on the surface like concrete, asphalt, and similar.

**SURFACE PREPARATION:**

If the place is finally choice, it is necessary to prepare the base the house will be place by removing from the area catching elements like plants, rubble and others. Then all the surface have to be flattened.

**ASSEMBLE:**

Estimated time of assemble is one day by 2 persons who will do that. Before starting to assemble the house the builders should prepare tools like drill, electric driver, hammer and measure. Before starting the work it is necessary to get familiar with the list of elements and drawings in the manual. House have to be assemble according to the steps given in the manual. Some models have to be strengthened according to the manual.

**TIPS & SAFETY DURING WORK:**

To avoid problems with breakings of wooden parts we suggest to make a hole before crewing the screws. (please have a look at the pictures) Before screwing the screws the length of the screws have to be check to avoid protruding of sharp ends. During installation, some wooden parts have to be polish, the wood has natural imperfection like splinters and fill holes for fallen knots. Although many quality checking some parts with splinters can be notice. During installation we suggest to wear the protection gloves. For Your safety it is important to avoid installation in windy and rainy days. For Your safety we suggest to not use the ladders. During installation house is not solid support. For Your safety we suggest to avoid putting the tools on the top parts of the house. It is prohibited to sit on the roof. It might cause the collapse of the roof! For Your children safety we suggest to do not let the kids to help in the house assemble. (there is high risk that something might fall on them, they can be lacerated by sharp tools) It is strictly prohibited to allow children climb on the roof any time!

**USE & MAINTENANCE**

All wooden elements of the house is high pressure impregnated which is the most effective method of wood conservation. Impregnation penetrates deep in the wood and preserve it against insects and mold. Pressure impregnation gives 10 year guarantee (EN335-1 norm). Anyway, it is important to remember that wood is a natural product which works and changing shape with the time flow. After some time wood can change the colour. It is natural process which do not week the product. We suggest to paint the wooden elements before assembling all parts together, especially if different parts are painted on different colours. It is also important to check if the paint do not react with the impregnation before the painting.

**WARNING!** Finally finished house do not require special treatment but some rules are important:

- House have to have good ventilation;
- The metal hinges have to be oiled to prevent rust;
- Snow and leafs have to be remove from the roof to avoid roof collapse;
- Do not lean have objects on the walls – they can be deformed;
- From time to time walls have to be controlled – especially from north side – by the humidity and moss. It they are notice have to be removed;
- Fasteners and woodscrews have to be controlled, if it is needed– tighten;
- All screws covers need to be controlled and if it is needed– replaced;
- Seats of the swings, chains, ropes and other elements have to be checked for signs of damage regularly;
- Broken parts need to be replaced in accordance with the product's instructions;
- To avoid excessive heating of the slide surface, avert positioning the house in a way where the side with the slide will be exposed towards the biggest sun exposure.

**SAFETY:**

Some safety rules have to be obey during using the wooden house.

- Do not enter on the roof, do not put any objects on the roof – the roof can collapse;
- Do not grill inside the house and in its surroundings. Do not organize the parties which can cause the fire. In case of grilling- keep a safe distance of 3-4 m away from the house;
- Do not left small children without control in the house.

Construction of the house have to be control from time to time and some moulded or destroyed elements have to be exchanged.

**ENVIRONMENT PROTECTION**

Packaging material have to be selected and segregated and throw to proper container.

In situation that the product is out of usage and have to be destroyed, metal elements have to be removed and throw to proper container. Painted, impregnated, lacquered wood cannot be fire!

**RESPONSIBILITY:**

Producer do not take responsibility for product which was not assemble according to the manual. Producer do not take responsibility for improper usage of the house. Product is intended for private, home usage. Using it for commercial purpose and for public playground is prohibited.

**GUARANTEE:**

Product was designed for children. Wooden elements have 10 years guarantee. Guarantee covers protection of the wood against insects, mold but not cover natural processes which cause the wood deformation, what can cause weakening of the construction. Below process are natural and cannot be claim: contraction of the wood which can cause small slots, colour changing. Guarantee covers only exchanges of valid elements.

Перед началом монтажа домика мы рекомендуем тщательно ознакомиться с Инструкцией по монтажу и использованию, содержащейся в настоящей брошюре.

**ВНИМАНИЕ!** Настоящий продукт предназначен исключительно для собственного, домашнего и внешнего использования. Он не предназначен для общественного пользования. Для детей возрастом с 1 до 14 лет. Он не подходит пользователям моложе 12 месяцев, так как существует угроза падения ребенка. Максимальный допустимый вес одного пользователя 50 кг. Максимальная нагрузка домика 150 кг (макс. 3 пользователя).

**ПРОВЕРКА СОДЕРЖАНИЯ УПАКОВКИ:**

Даже если Вы не собираетесь собирать домик сразу после получения упаковки, рекомендуется, в момент получения товара тщательно проверить комплектность и соответствующее качество отдельных деталей конструкции на основании прилагаемого списка деталей. В случае обнаружения несоответствий, свяжитесь, пожалуйста, с продавцом. В случае, если Вы обнаружите отсутствие отдельных деталей или их повреждение (особенно деталей, которые будут использоваться для строительства домика), не начинайте сборку — слишком длительный монтаж может привести к деформации некоторых деталей, а это не покрывается гарантией.

Необходимо позаботиться о том, чтобы деревянные детали конструкции домика были размешены горизонтально, в сухом, защищенном от солнца месте и обеспечить вентиляцию между отдельными деталями, чтобы избежать деформации и плесени.

**ВЫБОР СООТВЕТСТВУЮЩЕГО МЕСТА:**

Домик необходимо установить на устойчивой поверхности. Необходимо сохранить безопасное, 2-метровое расстояние от препятствий таких как: барьеры, гаражи, здания, ветви деревьев, веревки для сушки белья, телефонные кабели. Продукт можно установить на твердом основании, типа: бетон, асфальт и тп.

**ПОДГОТОВКА ОСНОВАНИЯ:**

Если Вы уже определили место для установки домика, необходимо подготовить основание, на котором он будет установлен посредством удаления всех препятствующих элементов, типа: растения, мусор, прочее. Необходимо выровнять все основание.

Основание для конструкции не следует засыпать землей или песком, поскольку это может плохо воздействовать на устойчивость домика.

**МОНТАЖ:**

Предусматриваемое время монтажа — один день, для монтажа требуется 2 взрослых (т.е. товар не предназначен для монтажа детьми). Для монтажа необходимыми будут следующие инструменты: дрель, винтоверт, молоток, метр. Перед началом монтажа необходимо тщательно ознакомиться со списком деталей, входящих в состав упаковки, а также рисунками, размещенными в инструкции. Домик необходимо устанавливать поэтапно, в последовательности указанной в инструкции. Некоторые модели должны быть усилены согласно размещенным указаниям.

**СОВЕТЫ И БЕЗОПАСНОСТЬ МОНТАЖА:**

Чтобы избежать проблем во время монтажа, связанных с повреждением деревянных деталей домика, мы советуем перед ввинчиванием винтов сверлить отверстия в древесине. Перед завинчиванием винтов необходимо проверить длину винтов, чтобы избежать выступающих острых концов. Во время установки некоторые деревянные детали должны быть отпилованы, древесина имеет естественное несовершенство (щепки, неровности), что является типичным для данного типа продуктов. Следует также зашпаклевать отверстия после выпавших сучков. Несмотря на многократный контроль качества, на некоторых деревянных деталях могут появиться щепы. В связи с этим, одевайте, защитные перчатки. Стоит избегать монтажа в дождевые и ветренные дни. Во время монтажа мы советуем использовать стулья, платформы вместо лестниц, поскольку домик не является достаточно устойчивой опорой. Во время установки домика не советуем ставить инструменты в верхних его частях. Запрещено сидеть на крыше - это угрожает разрушением конструкции.

Рекомендуется, чтобы дети не пребывали вблизи устанавливаемого домика (существует риск падения с платформы, табулетки, существует риск порезаться острыми инструментами). Детям категорически запрещается входить на крышу как во время установки, так и после ее окончания.

**ИСПОЛЬЗОВАНИЕ И ОБСЛУЖИВАНИЕ:**

Древесина, полученного Вами товара подвергалась пропитыванию под давлением, которое является наиболее эффективным из всех методов консервации древесины, так как проникает вглубь древесины и одновременно консервирует ее. Благодаря тому она защищена от насекомых, гниения. Пропитка под давлением дает древесине 10-летнюю гарантию (стандарт EN335-1). Однако необходимо помнить, что несмотря на все, древесина это натуральный продукт, который работает и изменяется с течением времени. Таким образом, с течением времени, под влиянием атмосферных факторов, древесина может сереть. Это натуральное явление, которое не влияет отрицательно на прочность продукта. Чтобы сохранить натуральный цвет, мы рекомендуем применять бесцветный лак. Вы можете также окрасить домик по своему усмотрению. Если Вы решитесь на второй вариант, мы предлагаем перед установкой домика окрасить детали по отдельности, так чтобы все детали конструкции имели одинаковый цвет. Перед применением краски, необходимо ознакомиться с прилагаемой брошюрой, чтобы знать не вступает ли данное вещество в реакцию с пропитывающим средством. Необходимо регулярно, в одинаковые промежутки времени, проводить осмотры и техническое обслуживание домиков.

**ЕПРИМЕЧАНИЕ!** Если не проводить осмотров, домик может опрокинуться или может возникнуть другая опасность. Необходимо помнить о нескольких принципах использования и обслуживания:

- обеспечить хорошую вентиляцию;
- помнить о периодической смазке петель и других деталей из металла;
- удалять с крыши опавшие листья, излишки снега, который может вызвать падение конструкции домика;
- не прислонять к стенкам тяжелые предметы — они могут вызвать деформацию конструкции;
- контролировать, особенно на стенках, установленных на север появление влажности и по мере необходимости удалять ее;
- проверять дотяжку всех гаек и винтов (также винтов для древесины) и дотянуть, если необходимо;
- проверять все колпачки винтов и острые края и заменять их, если необходимо;
- проверять сиденья подвесных качелей, цепи, тросы и другие соединяющие детали на предмет наличия повреждений (также горки);
- заменять поврежденные детали согласно инструкциям производителя.

**БЕЗОПАСНОСТЬ:**

Используя домик стоит помнить о соблюдении принципов безопасности. Таким образом, нельзя:

- входить на крышу, устанавливая на ней какие-либо предметы — это угрожает падением конструкции;
- готовить гриль внутри домика, организовать мероприятия, которые могут распространить огонь. Если Вы готовите гриль снаружи, придерживайтесь безопасного расстояния 3-4 м от домика;
- оставлять в домике маленьких детей без присмотра.

Необходимо контролировать основную конструкцию на предмет повреждений, гниения деталей и по необходимости заменять поврежденные детали согласно инструкции производителя.

**ОХРАНА ОКРУЖАЮЩЕЙ СРЕДЫ:**

Необходимо помнить об охране окружающей среды, выполняя сегрегацию материала, из которого была произведена упаковка, выбрасывая ее в соответствующую емкость. В момент, когда продукт не годится к применению, необходимо удалить все детали из металла, выбросить древесину в резервуар для отходов. Нельзя сжигать пропитанную, лакированную, окрашенную древесину.

**ОТВЕТСТВЕННОСТЬ:**

Производитель не несет ответственность за продукт, который не устанавливался согласно прилагаемой инструкции. Производитель не несет ответственность за неправильное использование продукта, противоречащее инструкции. Продукт предназначен только для частного применения. Использование продукта третьими лицами для коммерческих целей запрещено.

**ГАРАНТИЯ:**

Продукт был создан для детей. Деревянные детали охвачены 10-летней гарантией. Гарантия охватывает защиту от насекомых, гниения, но не предусматривает натуральные процессы, которые вызывают деформацию древесины, что не влияет отрицательно на устойчивость продукта. В свою очередь допускаются следующие отклонения: усадка древесины вследствие высыхания, что вызывает небольшие щели, изменение цвета под влиянием действия различных температур. Гарантия охватывает только замену поврежденных деталей.

Před samotnou montáží domku vám doporučujeme seznámit se s montážním návodem a způsobem pracovního postupu, které jsou uvedeny v této brožuře.

**POZOR!** Tento výrobek je určen pouze pro osobní potřebu a venkovní použití. Není určen pro veřejné používání. Je pro děti od 1-14 let. Není vhodný pro děti do 1 roku. Riziko zranění a nehody uživatele. Maximální počet uživatelů - 3 osoby. Maximální hmotnost uživatele - 50 kg. Maximální zatížení domu 150 kg.

**KONTROLA OBSAHU BALENÍ:**

I když výrobek nebudete ihned po koupi montovat, doporučuje se po zakoupení zkontrolovat obsah balení - palety, a to vzhledem ke kompletnosti jednotlivých částí konstrukce, které je možné nalézt v obsahu balení. V případě, že zjistíte nekompletnost, kontaktujte ses dodavatelem tohoto výrobku. V případě, že zjistíte, že některá část chybí nebo je poškozena (zvláště pak části pro stavbu domku), nezačínajte montáž - dlouhá pauza v montáži může mít za následek deformaci jednotlivých částí a na toto se nevztahuje záruka. Je potřeba zabezpečit, aby dřevěné části domku byly uloženy na ležato, v suchém a stinném místě, zabezpečte ventilaci vzduchu mezi jednotlivými částmi, aby byly chráněny před deformací a plísními.

**VYBĚR VHDNÉHO MÍSTA:**

Domek musí být postaven na stabilním místě. Musíte zachovat bezpečný min. 2 m odstup od jiných staveb a překážek jako: pergoly, garáže, zidky a jiné venkovní a zahradní stavby, věšáky na prádlo, telefonní kabely, apod. Tento typ výrobku nemůže být postaven na tvrdém podloží: beton, asfaltové povrchy apod.

**PŘÍPRAVA VHDNÉHO MÍSTA- PODLOŽÍ:**

Pokud jste již zvolili vhodné místo pro stavbu domku, je potřeba připravit vhodné podloží, na kterém domek zůstane. Po odstranění nevhodného podloží: rostliny, tráva, kameny, apod. vhodné upravte podloží do roviny. Nezarovnávejte místo stavby podsypáváním pískem nebo zeminou, což může mít za následek celkovou nestabilitu domku.

**MONTÁŽ:**

Potřebný čas k montáži domku je cca. jeden den a k montáži je potřeba dvou dospělých osob. K montáži budete potřebovat toto nářadí: vrtáčka, šroubovák, kladivo, metr. Před montáží si důkladně zkontrolujte celkový obsah balení s obrázkovým návodem. Domek musíte stavět po jednotlivých etapách, tak jak je uvedeno v návodu. Některé modely musíte upevnit podle informací v návodu.

**RADY A BEZPEČNOST PŘI MONTÁŽI:**

Abychom unikli problémům při montáži dřevěných částí domku - praskání dřevěných částí- radíme vám jednotlivé řásti si předvrtat (viz obrázky). Před zamontováním šroubů se ubezpečte, že jste použili vhodnou délku šroubu a odpovědnou sílu desky, aby jste předešli jeho provrtání. V době montáže je potřeba vybrousit nebo vysmírkovat některé nedostatky: třísky, hobliny, praskliny, apod., popř. vyspravit díry po vypadlých sukách, které jsou typické pro tyto dřevěné produkty. Na některých částech se mohou objevit třísky, proto použijte ochranné rukavice. Nikdy neprovádějte montáž za deštěvého a větrného počasí. Montáž provádějte na přenosných pracovních stolech, ne na žebřících - domek je ve fázi montáže nestabilní. Nepokládejte nářadí na horní části domku. Nikdy ne montujte domek v sedě na střeše - hrozí jeho zborcení. Doporučuje se, aby se děti nezdržovali v době montáže okolo (riziko úrazu spojeného s montáží) Zakazuje se vstup dětem na střechu domku jak v čase montáže tak po ní.

**POUŽÍVÁNÍ A ŽIVOTNOST:**

Dřevo, ze kterého je vyroben tento domek bylo tlakově impregnováno. Tato metoda je nejúčinnější metodou konzervace dřeva, protože postupuje do hloubky dřeva. Díky této tlakové impregnaci dřevo odolává hnilobě a hmyzu. Tlaková impregnace poskytuje dřevu 10 ti letou záruku (norma EN 335 -1). Přesto je potřeba myslet, že dřevo je přírodní produkt, která i nadále po svém zpracování pracuje a mění se v závislosti na čase. Vlivem času a povětrnostních vlivů může dřevo sednout. Tento jev je zcela běžný a nemá vliv na vlastnosti dřeva. Abychom si udrželi přírodní barvu dřeva je možno použít bezbarvé laky, které jsou vhodné pro tento účel. Je také možno domek zbarvit dle vlastní fantazie. Jestliže se rozhodnete pro druhou variantu, doporučujeme obarvit jednotlivé části domku před samotnou montáží. Před samotným barvením se přesvědčte zda li barva, kterou chcete použít je vhodná k tomuto účelu a zda li nebude reagovat s impregnantem.

**Pozor!** Smontovaný domek nevyžaduje žádné speciální požadavky na údržbu. Přesto je potřeba si připomenout několik zásad:

- Zabezpečte dobrou ventilaci;
- Pamatujte na promazání pantů! Ze střeš odstraňte spadané listí a sniž;
- Neopírejte o konstrukci domku žádné těžké předměty;
- Kontrolujte, konkrétně na severních stěnách, možnost výskytu vlhkosti a odstaňte ji;
- Zkontrolujte utažení všech matic a šroubů (včetně vrutů do dřeva) a případně je dotáhněte;
- Kontrolujte všechny kryty šroubů a ostrých hran a v případě potřeby je vyměňte;
- Kontrolujte sedadla závesných houpaček, řetězů, lan a dalších spojovacích prvků, zda nevykazují známky poškození (včetně skluzavek);
- Vyměňte poškozené díly podle pokynů výrobce;
- Aby nedošlo k zahřátí skluzavky, měla by být připravena tak, aby nebyla obrácena ke slunci.

**BEZPEČNOST:**

Při používání domku je potřeba pamatovat na bezpečnost

- Nevcházet na střechu, ani na ni nepokledejte žádné těžké předměty - hrozíproboření střechy;
- Nemanipulovat u vnitř domku ani v jeho bezprostřední blízkosti s otevřeným ohněm. Minimální vzdálenost sedoporučuje cca 3-4 m od chaty;
- Nenechávejte malé děti bez dozoru rodičů.

Příležitostně kontrolujte základní konstrukci a v případěpotřeby uhlíných částí vyměňte po dohodě s dodavatelem.

**OCHRANA PROSTŘEDÍ:**

Pamatujte na ochranu prostředí, v případě likvidace domku zvolte vhodnou odpadní nádobu. Pokud se domek již nedá používat, kovové části odstraňte a dřevo zlikvidujte na místě k tomu určeném. Tlakově impregnované dřevo, které je dále nabarveno se nesmí pálit.

**ODPOVĚDNOST:**

Výrobce se zříká jakékoliv odpovědnosti za výrobek, který nebyl smontován dle příloženého návodu. Výrobce se zříká jakékoliv odpovědnosti za výrobek, který není vhodně používán, dle příloženého návodu. Výrobek je určen pouze pro soukromé užívání. Využívání výrobku pro třetí osoby, popř. ke komerčním účelům se zakazuje.

**ZÁRUKA:**

Tento výrobek byl vyroben pro děti. Dřevěné části mají záruku 10 let. Záruka se vtahuje na ochranu dřeva před hnilobou, hmyzem, ale nevztahuje se na přírodní podmínky, které mohou způsobit deformaci dřeva, což nemá zásadní vliv na pevnost materiálu a výrobku. Jsou přípustné tyto zjevné vady, které nepodléhají záruce: vysychání a praskliny, změna barvy dřeva a to z důvodu rozdílných ročních teplot. Záruka se vztahuje pouze na výměnu poškozených částí

**VORWORT:**

Vor der Hütte installieren, empfehlen wir, dass Sie den Installationsanweisungen und Verfahren in dieser Broschüre vorgestellten lesen.

**ACHTUNG!** Das Produkt ist nur für den persönlichen Gebrauch, Innen- und Außen. Es ist nicht für den öffentlichen Gebrauch gedacht. Es ist für Kinder von 1 bis 14 Jahren. Es ist nicht geeignet für Anwender im Alter von 1, da die Gefahr zu fallen. Die maximal zulässige Gewicht eines Benutzers beträgt 50 kg. Maximale Belastung Haus ist 150 kg.

**ÜBERPRÜFEN SIE DEN INHALT DER VERPACKUNG**

Auch wenn Sie nicht für die sofortige Installation des Hauses angeben, empfängt es sich, dass zum Zeitpunkt des Eingangs der Ware überprüfen Sie den Inhalt der Palette für die Vollständigkeit und Richtigkeit der einzelnen Elemente der Struktur auf der Grundlage der beigefügten Stückliste. Im Falle von Unregelmäßigkeiten, wenden Sie sich bitte an Ihren Händler. Im Falle eines Mangels an einzelnen Elementen oder deren Zerstörung, nicht anfangen, das Versammlungshaus. Eine zu lange Pause in der Installation kann Verformung einiger Komponenten führen und wird nicht durch die Garantie abgedeckt. Stellen Sie sicher, dass die Holzhausbau Elemente auf einer ebenen, trockenen Ort angeordnet waren, vor der Sonne geschützt. Sorgen für Belüftung zwischen den verschiedenen Teilen, um eine Verformung und Schimmel zu verhindern.

**DIE AUSWAHL DER RICHTIGEN PLATZ**

Haus sollte auf einem stabilen Untergrund eingestellt werden. Halten Sie einen Sicherheitsabstand zu anderen Hindernisse wie Geländer, Garagen, Gebäude, Äste, Schnüre für Wäsche, Telefonkabel. Das Produkt kann nicht auf der Substratplattentyp eingestellt werden: Beton, Asphalt und dergleichen.

**VORBEREITUNG DER OBERFLÄCHE**

Wenn der Ort, um die Hütte des Setzens gesetzt ist, müssen Sie den Boden zu bereiten. Sie müssen von den Bodenelementen wie Pfählen, Schmutz und andere entfernt werden. Dann das Substrat auszurichten. Vermeiden Beregnung das Erdreich oder Sand, es kann sich negativ auf die Stabilität des Hauses beeinflussen.

**MONTAGE**

Vorgesehen Einbauezeit beträgt einen Tag. Zur Montage braucht man zwei Erwachsene (dh. Das Produkt ist nicht von den Kindern zusammengebaut werden soll). Zur Montage braucht man folgende Werkzeuge: Bohrer, Schraubendreher, Hammer, Metermaßstab. Vor der Installation, lesen Sie bitte die Liste der Elemente in dem Paket und Zeichnungen in diesem Handbuch enthalten. Cottage werden in Stufen installiert, nach der Reihenfolge, in der Anleitung beschrieben. Einige Modelle müssen die angebrachten Hinweisen zu stärken.

**RATSCHLAGEN UND SICHERHEIT BEI DER MONTAGE**

Zur Vermeidung von Problemen mit den hölzernen Teil des Hauses bei der Montage Rissbildung, vor Eindrehen der Schrauben, bohren Löcher in Holz (siehe Bilder). Bevor die Schrauben installieren, stellen Sie sicher, dass die Dicke des Holzes geeignet herausragen spitzen Enden zu verhindern. Während der Installation normal, unvermeidlichen Unvollkommenheiten, die typisch für Holzprodukte wie Splitter, Ungleichheit geschliffen und füllen alle Löcher nach Knoten. Trotz der vielen Bedienelemente auf einigen Holzspäne auftreten. Daher tragen Sie bitte Schutzhandschuhe. Vermeiden Sie an regnerischen Tagen zu verkleben und windig. Bitte verwenden Sie Stühle und Plattformen anstatt Leitern, weil das Haus während der Montage nicht eine ausreichend stabile Unterstützung dar. Während des Aufstiegs Hütte, vermeiden Sie die Werkzeuge an seinem oberen Teile setzen. Installieren Sie niemals eine Hütte auf dem Dach, wegen der Einsturzrisiko zu sitzen. Es wird empfohlen, dass Kinder nicht in der Nähe angebracht Häuschen stehen (es besteht die Gefahr, von der Plattform zu fallen, den Stuhl, die Verletzungsgefahr durch scharfe Werkzeuge). Es ist für Kinder verboten, das Dach, die beide bei der Installation eingeben und nach seiner Fertigstellung.

**VERWENDUNG UND PFLEGE**

Holz durch Ihr Produkt empfangen wurde Druckimprägnierung unterzogen, die die effektivste aller Methoden der Schutz von Holz ist, weil tief in das Holz eindringt und bewahrt sie. Infolgedessen ist es vor Insektenbefall und Fäulnis geschützt. Druckimprägnierung gibt Holz eine 10-jährige Garantie (Norm EN335-1). Beachten Sie jedoch, dass trotz all dem Holz ist ein Naturprodukt, das mit der Zeit arbeitet und Änderungen. Damit über die Jahre unter der Wirkung von vielen Wetterbedingungen, kann das Holz grau werden. Es ist ein natürliches Phänomen, das die Stabilität des Produkts nicht beeinträchtigt. Um die natürliche Farbe zu erhalten, empfehlen wir Klarlack zu verwenden. Sie können auch das Haus nach Ihrem Geschmack malen. Wenn Sie auf die letztere Option entscheiden, empfehlen Malerei ich die einzelnen Elemente vor das Haus vorlegt, so dass alle Design-Elemente eine einheitliche Farbe haben. Bevor die Farbe verwenden, lesen Sie bitte die Packungsbeilage, um herauszufinden, ob der Stoff mit der Imprägnierung nicht reagiert. Es ist notwendig, in regelmäßigen Abständen Überprüfung und Erhaltung von Häusern zu machen.

**ACHTUNG!** Werden die Überprüfung nicht durchgeführt werden, kann das Spielzeug umkippen oder Gefahr entstehen kann.

Halten Sie ein paar Regeln Wartung im Auge:

- Es ist notwendig, um gute Belüftung zu gewährleisten;
- Denken Sie daran, regelmäßig geölt Scharniere und andere Metallteile;
- Sollte vom Dach starke Schnee und Blätter entfernt werden, da sie den Zusammenbruch der Struktur des Hauses führen;
- Man darf nicht an den Wänden der schwere Gegenstände anheben, da diese Deformation der Struktur führen kann;
- Sollte überwacht werden, insbesondere an den Wänden im Norden, das Auftreten von Feuchtigkeit ausgesetzt und wie erforderlich, um sie zu entfernen;
- Sie müssen Anziehen der Schrauben und Muttern (inklusive Holzschrauben) zu überprüfen und festziehen, falls erforderlich;
- Überprüfen Sie alle Kopfschrauben und scharfe Kanten und ersetzt werden, wenn erforderlich;
- Untersuchen Sie bitte den Schwingsitz Schaukeln, Ketten, Seile und andere Verbindungselemente auf Anzeichen von Schäden (einschließlich Folien);
- Sie sollten beschädigte Teile in Übereinstimmung mit den Anweisungen des Herstellers zu ersetzen;
- Zu vermeiden Erwärmung der Schuh muß in einer solchen Weise nicht in Richtung der Sonne zugewandt montiert werden.

**SICHERHEIT**

Unter Verwendung des Hauses, erinnern Sicherheitsregeln zu folgen.

Ist nicht erlaubt:

- Klettern auf dem Dach und stellen Gegenstände auf - es gibt eine Einsturzrisiko;
- Barbecue im Inneren des Hauses und die Organisation von Veranstaltungen, die Feuer verursachen können. Wenn Sie barbecue auswärts, erhalten Sie einen Sicherheitsabstand von 3-4 m entfernt von der Hütte;
- die winzigen Hütte Kinder ohne Begleitung verlassen.

Sie sollten die Grundstruktur für Schäden, Zerfall der Elemente kontrollieren und gegebenenfalls die defekte Komponente in Übereinstimmung mit den Anweisungen des Herstellers ersetzen.

**UMWELTSCHUTZ**

Achten Sie auf die Umwelt, so dass Segregation des Materials, das sie von Behälter hergestellt wurden und in einem geeigneten Behälter zu werfen. Wenn das Produkt für den Einsatz nicht mehr geeignet ist, Metallteile zu entfernen, um das Holz in den Abfallbehälter zu werfen. Brennen Sie nicht behandeltem Holz, lackiert, bemalt.

**HAFTUNG**

Der Hersteller ist nicht verantwortlich für Produkt, das nicht installiert ist gemäß den Anweisungen. Der Hersteller ist nicht verantwortlich für die schlechte Nutzung des Produkts und Verwendung entgegen den Anweisungen. Das Produkt ist nur für den persönlichen Gebrauch. Die Verwendung des Produkts durch Dritte oder für kommerzielle Zwecke ist untersagt.

**GARANTIE**

Das Produkt ist mit Kindern konzipiert. Holzteile werden von einem 10 Jahre Garantie. Die Garantie erstreckt sich auf den Schutz von Holz gegen Insekten, verrotten. Die Garantie bietet keine natürliche Prozesse, die Verformung des Holzes verursachen, und es ist nicht die Stärke des Produkts beeinflussen. Die zulässigen Abweichungen: Kontraktion des Holzes durch Trocknung - dies führt zu einem kleinen Spaltänderung Farbe unter dem Einfluss von verschiedenen Temperaturen. Die Garantie deckt nur Ersatz der defekten Teile.

**PREMESSA:**

Prima di procedere con le operazioni di montaggio della casetta, consigliamo di prendere la visione delle istruzioni di montaggio e delle modalità di comportamento riportate nella presente brochure.

**ATTENZIONE!** Il presente prodotto è destinato esclusivamente ad uso proprio, domestico ed esterno. Non è destinato al pubblico. Destinato ai bambini da 1 a 14 anni. Non è adatto per gli utilizzatori al di sotto dei 1 anno di età a causa del rischio di caduta. Il peso massimo ammissibile di un utilizzatore è pari a 50 kg. Il carico massimo della casetta è pari a 150 kg.

**CONTROLLO DEL CONTENUTO DELL'IMBALLAGGIO**

Anche se non intendete di procedere immediatamente al montaggio della casetta, nel momento di ricevimento della merce si consiglia di controllare attentamente il contenuto del pallet in termini della completezza e della correttezza di singoli elementi della struttura in base all'elenco dei componenti allegato. Qualora si riscontrassero delle anomalie, si prega di contattare il venditore. Qualora doveste riscontrare la mancanza di singoli elementi o la loro rottura (in particolare degli elementi che servono alla costruzione della casetta), non cominciate di montare la casetta - una pausa troppo lunga durante il montaggio può causare la deformazione di alcuni elementi e questo non è in garanzia. È importante provvedere affinché gli elementi in legno della struttura della casetta siano disposti in piano in un luogo asciutto, al riparo della luce del sole. Assicurare la ventilazione tra i singoli pezzi per proteggerli contro la deformazione e la muffa.

**SCELTA DI UN LUOGO ADATTO**

La casetta deve essere posizionata su un basamento stabile. Bisogna mantenere uno spazio di sicurezza pari a 2 m dagli altri ostacoli quali barriere, garage, edifici, rami degli alberi, fi li per stendere panni, fi li telefonici. Il prodotto non deve essere posizionato su un basamento rigido tipo cemento, asfalto e simili.

**PREPARAZIONE DEL BASAMENTO**

Se avete già scelto un posto per mettere su la casetta, occorre procedere con la preparazione del basamento su cui essa verrà posizionata rimuovendo gli elementi costituenti un ostacolo quali piante, nacierie e altri. Successivamente occorre livellare il basamento eliminando tutte le irregolarità. Evitare di spargere sul basamento la terra o la sabbia per non compromettere la stabilità della casetta.

**MONTAGGIO**

Il tempo previsto per il montaggio è un giorno. Il montaggio richiede la presenza di 2 persone adulte (ossia il prodotto non può essere montato dai bambini). Gli attrezzi necessari per il montaggio sono: trapano, avvitatore, martello, metro. Prima di iniziare il montaggio leggere attentamente l'elenco degli elementi contenuti all'interno dell'imballaggio e i disegni riportati nell'istruzione. La casetta va montata a fasi secondo l'ordine riportato nelle istruzioni. Alcuni modelli vanno rinforzati secondo le indicazioni riportate.

**CONSIGLI E SICUREZZA DURANTE IL MONTAGGIO**

Durante il montaggio, al fine di evitare i problemi relativi alla rottura dei pezzi in legno della casetta, prima di avvitare i bulloni, eseguire i fori nel legno (vedi il disegno nelle istruzioni). Prima di fissare le viti assicurarsi che lo spessore del legno sia adeguato per impedire la sporgenza di estremità affilate. Durante il montaggio è necessario levigare le irregolarità naturali ed inevitabili che sono tipiche per i prodotti in legno quali: schegge, irregolarità, e quindi stuccare i fori rimasti dopo i nodi caduti. Nonostante i numerosi controlli su alcuni elementi in legno possono apparire le schegge. Pertanto Vi consigliamo di indossare i guanti protettivi. Evitare di eseguire il montaggio durante la pioggia o il vento. Vi preghiamo di utilizzare gli sgabelli, piedistalli al posto delle scale - la casetta durante il montaggio non costituisce un appoggio sufficientemente stabile. Durante il sollevamento della casetta, evitare di posizionare gli attrezzi sulle sue parti superiori. Non montare mai la casetta in posizione seduta sul tetto - tale operazione può causare il cedimento di tutta la struttura. Si consiglia di impedire ai bambini di sostare nei paraggi della casetta in corso di montaggio (pericolo di caduta dal piedistallo o dallo sgabello, pericolo di ferite dagli attrezzi affilati) È vietato ai bambini di salire sul tetto sia durante il montaggio che dopo la sua terminazione.

**UTILIZZO E MANUTENZIONE**

Il legno del prodotto da Voi ricevuto, è stato sottoposto all'impregnazione a pressione che risulta essere il metodo di conservazione del legno più efficace, perché penetra in profondità nel legno e lo conserva. Grazie a ciò esso è protetto contro attacchi di insetti o contro la putrefazione. L'impregnazione a pressione assicura al legno la garanzia di 10 anni (norma EN335-1). Tuttavia occorre ricordare che nonostante tutto il legno è un prodotto naturale che lavora e che subisce variazioni con il passare del tempo. Pertanto con il passare del tempo, a causa di numerosi fattori atmosferici, il legno può diventare grigio. È un fenomeno del tutto naturale che non compromette la solidità del prodotto. Per mantenere il colore naturale, Vi consigliamo di usare una vernice incolore. Potete anche dipingere la casetta secondo i Vostri gusti. Se optate per questa seconda scelta, Vi consigliamo di dipingere i singoli elementi prima di montare la casetta in modo tale da assicurare a tutti gli elementi della struttura un colore uniforme. Prima di usare la vernice prendete la visione del contenuto del foglietto illustrativo allegato per scoprire se una determinata sostanza non entri in reazione con l'impregnante. È indispensabile effettuare le revisioni e le conservazioni delle casette ad intervalli regolari.

**ATTENZIONE!** In caso di omesse revisioni, il giocattolo stimolante può cadere o può essere causa di un altro pericolo.

È importante ricordare alcune regole riguardanti la manutenzione:

- assicurare un'adeguata ventilazione;
- ricordare di effettuare gli ingrassaggi periodici di cerniere e di altri pezzi in metallo;
- rimuovere dal tetto le foglie cadute dagli alberi, la neve in eccesso che può provocare il cedimento della struttura della casetta;
- non appoggiare gli oggetti pesanti contro le pareti - possono causare la deformazione della struttura;
- controllare, in particolare sulle pareti orientate verso il nord, la presenza dell'umidità e in funzione delle esigenze procedere alla sua rimozione;
- controllare il serraggio di tutti i dadi e le viti (nonché i bulloni per legno) e ove necessario serrare;
- controllare tutti i coperci delle viti e degli spigoli. Ove necessario, sostituire;
- controllare le sedi di alatale sospese, le catene, funi e altri elementi che uniscono in termini di tracce di danneggiamenti (anche gli scivoli);
- sostituire le parti danneggiate secondo le istruzioni del costruttore;
- al fine di evitare il riscaldamento dello scivolo, fi sarlo in modo tale che esso non si orientato verso il sole.

**SICUREZZA**

Utilizzando la casetta occorre ricordare di rispettare alcune regole di sicurezza.

Pertanto è vietato:

- salire sul tetto posizionare gli oggetti su di esso - questo può provocare il cedimento della struttura;
- fare il barbecue dentro la casetta o organizzare le feste che potrebbero provocare un incendio. Se fate il barbecue all'esterno, mantenete una distanza di sicurezza pari a 3-4 metri rispetto alla casetta;
- lasciare incustoditi i bambini dentro la casetta.

Bisogna controllare la struttura base in termini di danneggiamento, formarsi della muffa sugli elementi e in funzione delle esigenze procedere alla sostituzione di un elemento danneggiato secondo le istruzioni del costruttore.

**TUTELA DELL'AMBIENTE**

Occorre ricordare di tutelare l'ambiente procedendo alla separazione del materiale in cui è stato realizzato l'imballo e gettandolo in un apposito contenitore. Nel momento in cui il prodotto non è più adatto all'uso, bisogna rimuovere le parti in metallo, gettare il legno dentro il contenitore per rifiuti. Non bruciare il legno impregnato, verniciato, dipinto.

**RESPONSABILITÀ**

Il costruttore non è responsabile per il prodotto non montato secondo le istruzioni allegate. Il costruttore non è responsabile per l'utilizzo improprio e non conforme alle istruzioni allegate. Il prodotto è destinato ad uso privato. È vietato l'utilizzo del prodotto da parte di persone terze o ai fini commerciali.

**GARANZIA**

Il prodotto è stato progettato appositamente per bambini. Gli elementi in legno sono coperti da una garanzia della durata di 10 anni. La garanzia comprende la protezione del legno contro gli insetti e contro la putrefazione. La garanzia non prevede i processi naturali che causano la deformazione del legno, ciò non influisce negativamente sulla resistenza del prodotto. Sono ammesse le seguenti deviazioni: contrazione del legno a causa della seccatura, ciò provoca piccole crepe, cambiamento del colore a causa di diverse temperature. La garanzia comprende soltanto la sostituzione degli elementi danneggiati.

SL	NAVODILO	NL	HANDLEIDING
	<b>UVOD:</b>		<b>BELANGRIJK:</b>

Priporočamo, da pred začetkom montaže hišice natančno preberete navodila za montažo ter se seznanite z načinom ravnanja, predstavljenim v tej brošuri.

**POZOR!** Ta izdelek je namenjen samo za zasebno uporabo doma, za uporabo na prostem. Ni namenjen za javno uporabo. Za otroke, stare od 1 do 14 let. Zaradi nevarnosti padca ni primeren za uporabnike, mlajše od 1 leta. Največja dovoljena teža enega uporabnika je 50 kg. Največja dovoljena obremenitev hišice je 150 kg (največ 3 uporabniki).

#### PREVERITEV VSEBINE V EMBALAŽNI ENOTI:

Tudi če ne predvidevate takojšnje montaže hišice, se priporoča takoj po prejemu izdelka skrbno preveriti vsebino, pakirano na paleti, pri čemer se na podlagi priloženega seznama delov preveri kompletnost izdelka in pravilnosti posameznih elementov konstrukcije. V primeru ugotovitve nepravilnosti se obrnite na prodajalca. Če ugotovite, da posamezni elementi manjkajo ali so zlomljeni (kar še posebej velja za elemente, ki se uporabljajo za postavitve hišice), s sestavljanjem hišice ne začnite - predlogo prekinitev pri montaži lahko povzroči deformiranje nekaterih elementov, česar garancija ne krije. Poskrbite, da bodo leseni elementi konstrukcije hišice položeni na ravnen, suhem, pred soncem zaščitenem mestu in tako, da bo zagotovljena zravnost med posameznimi deli, da bodo tako le-ti zaščiteni pred deformacijami in plesnijo.

#### IZBOR USTREZNEGA MESTA

Hišico je treba postaviti na stabilno podlago. Zagotoviti ji treba varno 2-metrsko oddaljenost od kakršnih koli ovir, kot so: ograje, garaže, zgradbe, veje dreves, vrvi za sušenje perila, telefonski ali drugi kabli. Izdelka se ne sme nameščati na trdo podlago, kot sta beton in asfalt in podobno.

#### PRIPRAVA PODLOGE

Če ste že izbrali mesto za postavitve hišice, je treba tam pripraviti podlago tako, da odstranite vse ovire, kot so rastline, ruševine ipd. Nato oblikujite podlago tako, da izravnate vse neravnine. Izogibajte se posipavanju podlage z zemljo ali peskom, kar lahko to negativno vpliva na stabilnost hišice.

#### SESTAVITEV

Predviden čas sestavljanja in montaže je en dan, za to sta potrebni 2 odrasli osebi (ta izdelek ni namenjen temu, da bi ga sestavljali otroci). Za montažo bodo potrebna naslednja orodja: vrtalnik, izvijač, kladivo, meter. Pred začetkom sestavljanja in montaže se je treba podrobno seznaniti s seznamom elementov celotnega izdelka ter z risbo v navodilih. Hišico se sestavlja po korakih, skladno z zaporedjem, predstavljenim v navodilih. Nekatero modele je treba ojačati v skladu z navodili.

#### NASVETI IN VARNOST PRI MONTAŽI

V izogib težavam med montažo, povezanim s pokanjem lesenih delov hišice, vam svetujemo, da pred vijachenjem vijakov izvrtate v les luknje. Pred namestitvijo vijakov se prepričajte, da je debelina lesa ustrezna, da iz lesa ne bodo štrlele ostre konice vijakov. V okviru montaže je treba zbrusiti naravne, neizogibno prisotne nepopolnosti, značilne za lesene izdelke, kot so drobni odpadajoči delci in neravnine, ter zapolniti grčaste in podobne luknje. Kljub številnim kontrolam izdelka se lahko na nekaterih lesenih delih pojavijo izstopajoče izeri. Zato prosimo, da nosite zaščitne rokavice. Ne izvajajte montaže v deževnih in vetrovnih dnevih. Namesto lestev uporabljajte stolčke ali mizice in platforme – hišica med montažo ni dovolj stabilna opora. Pri postavljanju hišice ne postavljajte orodij na njene zgornje dele. Nikoli ne izvajajte postavljanja hišice tako, da bi sedeli na njeni strehi – tako se lahko konstrukcija poruši. Priporoča se, naj se otroci ob postavljanju ne bi zadrževali v bližini hišice (obstaja nevarnost padca s platforme ali stolčka, nevarnost poškodb zaradi ostrih orodij). Otroci se ne smejo povzpenjati na streho niti tekom montaže, niti kasneje.

#### UPORABA IN VZDRŽEVANJE

Les vašega izdelka je prešel tlačno impregnacijo, ki je najučinkovitejša od vseh metod konzervacije lesa, saj prodre sredstvo globoko v les in ga ščiti. Zahvaljujoč temu je les zaščiten pred napadi žuželk in pred gnitjem. Tlačna impregnacija daje lesu 10-letno garancijo (standard EN335-1). Vendar se moramo zavedati, da je les kljub vsemu naravni material, ki deluje in se s časom spreminja. Tako lahko les z leti pod vplivom številnih atmosferskih pogojev posivi. To je naraven pojav, ki ne vpliva negativno na trajnost izdelka. Za ohranjanje naravne barve lesa svetujemo uporabo brezbarvnega laka. Lahko pa tudi hišico prebarvate po svojem okusu. Če se odločite za to drugo možnost, predlagamo prebarvati posamezne elemente že pred montažo hišice, tako da bodo imeli vsi elementi konstrukcije enotno barvo. Pred uporabo barve preberite priloženo navodilo, da ugotovite, ali morda snov v barvi ne reagira z impregnatom. Obvezno je redno preverjanje in vzdrževanje hišice.

**POZOR!** Če se opusti izvajanje rednih pregledov, se lahko sčasoma hišica podre ali postane kako drugače nevarna.

Upoštevajte naslednja pravila v zvezi z vzdrževanjem in konzervacijo:

- zagotavljajte dobro zravnost;
- redno podmazujte tečaje in druge kovinske dele;
- odstranjujte s strehe odpadlo listje z dreves in prekomeren sneg, ki lahko povzroči zrušenje konstrukcije hišice;
- ne naslanjajte težkih predmetov ob stene hišice – to lahko deformira konstrukcijo;
- kontrolirajte ali se ne pojavlja vlaga, zlasti na stenah, obrnjenih proti severu, in vlago po potrebi odstranite;
- preverjajte zagnjenost vseh matic in vijakov (vključno z vijaki za les) in jih po potrebi privijte;
- preverjajte vse okrove vijčnih spojev in ostrih robov ter jih po potrebi zamenjajte;
- preverjajte, ali na sedežih visečih gugalnic, verigah, vrveh in drugih povezovalnih elementih (vključno na toboganih) ni znakov poškodb;
- poškodovane dele zamenjati z novimi skladno z navodili proizvajalca;
- v izogib segrevanju tobogana le-tega namestite tako, da ne bo obrnjen proti soncu.

#### VARNOST

Pri uporabi hišice se ravnajte po varnostnih pravilih. Torej:

- se ne povpenjajte na streho in ne postavljajte nanjo nobenih predmetov - obstaja nevarnost porušnja konstrukcije;
- nikoli ne pecite na žaru v hišici in ne organizirajte prireditev, ki lahko povzročijo, da hišico zajame ogenj. Če pripravljate jedi na žaru zunaj, izvajajte to na varni razdalji 3-4 m od hišice;
- ne puščajte majhnih otrok v hišici brez nadzora.

Traba je preverjati stanje osnovne konstrukcije in sicer, ali niso na njej morda poškodbe, pojavi gnitja, ter po potrebi zamenjati poškodovani del v skladu z navodili proizvajalca.

#### VARSTVO OKOLJA

Varujte okolje in ločujite odpadni material, iz katerega je bila narejena embalaža, ter ga odstranjujte v ustrezne posode. Ko izdelek ni več primeren za uporabo, odstranite kovinske dele, les zavrzite v kontejner za odpadke. Ne kurite impregnirana, lakiranaega, barvanega lesa.

#### ODGOVORNOST

Proizvajalec ni odgovoren za izdelek, ki ni bil sestavljen in montiran v skladu s priloženimi navodili, proizvajalec tudi ni odgovoren za posledice morebitne uporabe izdelka, neskladne z navodili. Izdelek je namenjen samo za zasebno uporabo doma. Ni dovoljeno dajati izdelka v uporabo drugim osebam ali ga uporabljati kot trgovsko blago.

#### GARANCIJA

Izdelek je bil ustvarjen z mislijo na otroke. Za lesene elemente velja 10-letna garancija. Predmet garancije je zaščitenost lesa pred mrčesom in gnitjem, ne krije pa naravnih procesov, povzročajočih deformacije lesa, ki nimajo negativnega vpliva na trdnost izdelka. Dovoljena so naslednja odstopanja: krčenje lesa zaradi sušenja, ki povzroča majhne reže, sprememba barve pod vplivom različnih temperatur. Garancija zajema le menjavo poškodovanih delov.

SL	NAVODILO	NL	HANDLEIDING
	<b>UVOD:</b>		<b>BELANGRIJK:</b>

Voordat u het speelhuis gaat monteren ,lees de handleiding zorgvuldig en werk volgens de stappen in de handleiding.

**LET OP!** Het product is alleen ontworpen voor thuis gebruik en kan alleen buiten geplaatst worden. Het is niet geschikt voor openbare speelplaatsen. Het speelhuis is ontworpen voor kinderen tussen de 1-14 jaar oud. Het is niet geschikt voor kinderen jonger dan 1 jaar. In verband met gevaar voor vallen en verwonden van de kinderen. Maximaal aantal kinderen: 3, maximaal 50 kg per kind. Maximale belasting van het huis 150 kg.

#### CONTROLE VAN HET PAKKET OP COMPLEETHEID:

Zelfs als u niet van plan bent om het speelhuis direct te monteren na ontvangst van het pakket, adviseren wij u om het pakket te controleren op volledigheid en mankementen van de afzonderlijke elementen volgens de bovenstaande onderdelen lijst. In het geval van onregelmatigheden neem dan contact op met uw dealer. Indien onderdelen van het speelhuis missen of beschadigd zijn, adviseren wij om het speelhuis niet te monteren omdat het ontbreken van onderdelen vervormingen van andere elementen kan veroorzaken. Dit soort claims zijn niet van toepassing op de garantie. Het is belangrijk dat de houten delen van het speelhuis na openen van de verpakking op een vlakke en droge ondergrond wordt geplaatst met goede ventilatie tussen de elementen om vervorming en schimmels tegen te gaan.

#### KEUZE VAN DE JUISTE PLAATS VOOR HET SPEELHUIS:

Het speelhuis moet geplaatst worden op een stevige, stabiele ondergrond. Zij moet op een veilige afstand van meer dan 2 meter geplaatst worden van obstakels zoals: garages, gebouwen, bomen, takken, waslijn.

#### OPPERVLAKTE VOORBEREIDING:

Indien de uiteindelijk keuze is bepaald, is het noodzakelijk om alle oneffenheden op de plaats te verwijderen zoals planten, puin en andere oneffenheden. Daarna moet de oppervlakte waterpas gemaakt worden. Het niet waterpas maken van de oppervlakte veroorzaakt vervorming van het product en verkort de levensduur welke niet onder de garantie vallen.

#### ASSEMBLE:

De geschatte opbouwtijd voor het monteren van het speelhuis bedraagt ongeveer een dag met 2 personen. Voordat u gaat beginnen met monteren heeft u nodig een boor, elektrische schroevendraaier, hamer, waterpas en rolmaat. Voordat u gaat beginnen is het belangrijk dat u kennis neemt van de onderdelenlijst en de tekeningen in de handleiding. Het speelhuis moet gemonteerd worden volgens de stappen in de handleiding. Sommige modellen moeten worden versterkt volgens de handleiding.

#### TIPS & VEILIGHEID TIJDENS HET WERK:

Om problemen met het breken van de houten delen te voorkomen raden wij u aan een gat te boren voor het indraaien van de schroeven. (Zie de tekeningen) Voordat de schroeven vastgedraaid worden moeten ze gecontroleerd worden op de juiste lengte om te voorkomen dat de scherpe uiteinden uitsteken. Tijdens de installatie kan het voorkomen dat sommige houten delen geschuurd en opgevuld moeten worden, het hout heeft natuurlijke onvolmaaktheden zoals splinters en noesten. Hoewel u kwaliteit wordt gecontroleerd kunnen sommige onderdelen splinters bevatten. Wij raden u aan tijdens de installatie beschermende handschoenen te dragen. Voor uw veiligheid raden wij u aan niet op wonderige en regenachtige dagen te installeren. Voor uw veiligheid raden wij u aan geen gebruik te maken van ladders. Tijdens de installatie is het speelhuis niet stabiel genoeg. Voor uw veiligheid raden wij u af het gereedschap op de bovenste delen van het speelhuis te leggen. Het is verboden om op het dak te zitten. Het zou de instorting van het dak kunnen veroorzaken! Voor de veiligheid van uw kinderen raden wij u aan om de kinderen niet te laten mee helpen om het speelhuis te monteren. (Er is grote kans dat er iets op hen zou vallen, of gewond raken door scherp gereedschap) Het is ten strengste verboden om kinderen op het dak te laten klimmen. Ook niet wanneer deze volledig gemonteerd is!

#### GEBRUIK & ONDERHOUD

Alle houten onderdelen van het speelhuis zijn onder hoge druk geïmpregneerd. Dit is de meest effectieve methode voor het behoud van het hout. Impregneren dringt diep in het hout en beschermd tegen insecten en schimmels. Drukimpregnering geeft 10 jaar garantie (EN335-1 norm). Echter is het belangrijk om te onthouden dat hout een natuurproduct is dat werkt en op termijn van vorm kan veranderen. Na enige tijd kan de kleur van het hout veranderen. Het is een natuurlijk proces dat niet de houdbaarheid het product verandert. Indien u het speelhuis wilt schilderen adviseren wij u om de houten elementen te schilderen voordat ze gemonteerd worden. Vooral als verschillende delen zijn geschilderd in verschillende kleuren. Het is ook belangrijk om te controleren of de verf niet op de impregnering reageert voordat u het gaat schilderen.

Na montage heeft het speelhuis geen speciale behandeling nodig, maar sommige regels zijn van belang:

- het speelhuis moet een goede ventilatie hebben;
- De metalen schamieren moeten worden geolied om roestvorming te voorkomen;
- Sneeuw en bladeren moeten worden verwijderd van het dak om instorten te voorkomen;
- Er moeten geen objecten leunen op de muren - ze kunnen vervormen;
- Van tijd tot tijd moeten de wanden gecontroleerd worden – vooral de noordkant – op algen en mos. Dit moeten worden verwijderd;
- Bevestigingsmiddelen en houtschroeven moeten worden gecontroleerd, indien nodig - draai vast;
- Alle schroefdeksels moeten worden gecontroleerd en indien nodig worden vervangen;
- Zittingen van de schommels, kettingen, touwen en andere elementen moeten regelmatig worden gecontroleerd op tekenen van schade;
- Kapotte onderdelen moeten worden vervangen volgens de instructies van de fabrikant producent;
- Om overmatige verhitting van het oppervlak van de glijbaan te voorkomen, moet u het huis zo plaatsen dat de kant met de glijbaan wordt blootgesteld aan de grootste blootstelling aan de zon.

#### VEILIGHEID:

Sommige veiligheidsvoorschriften moeten worden in acht genomen tijdens het gebruik van het speelhuis.

- Ga niet op het dak, leg geen voorwerpen op het dak - het dak kan instorten;
- Grill niet in huis en in de omgeving. Organiseer geen feesten die de brand kunnen veroorzaken. Houd bij het grillen een veilige afstand van 3-4 m van het huis;
- Laat kleine kinderen niet zonder toezicht in het speelhuis.

Contoleer regelmatig de constructie van het speelhuis op vervorming en beschadigde onderdelen en vervang deze elementen.

#### MILIEU BESCHERMING

Verpakkingsmateriaal moet worden gescheiden en gooi deze in de juiste container.

In de situatie dat het product zijn levensduur heeft bereikt en vernietigd moet worden. Verwijder de metalen onderdelen en biedt het afval gescheiden aan. Geverfd, geïmpregneerd en gelakt hout kan niet worden verstoekt.

#### VERANTWOORDELIJKHEID:

De producent is niet verantwoordelijk voor het product als het niet volgens de handleiding is gemonteerd. De producent is niet verantwoordelijk voor onjuist gebruik van het speelhuis. Het product is bestemd voor prive, thuis gebruik. Gebruik ervan voor commerciële doeleinden en voor openbare speelplaatsen is verboden.

#### GARANTIE:

Het product is ontworpen voor kinderen. Houten elementen hebben 10 jaar garantie. Garantie omvat de bescherming van het hout tegen insecten, schimmels maar heeft geen betrekking op het natuurlijke proces die aan het hout een vervorming veroorzaken, wat verzwakking van de constructie kan veroorzaken. Onder het natuurlijke proces wordt ook verstaan en is ook niet te claimen het krimpen van het hout waardoor kleine scheuren ontstaan en de verandering van de kleur. Garantie dekt alleen de vervanging van originele elementen.

<b>EE</b>	<b>JUHEND</b>
<span></span>	<span></span>
<b>OLULINE:</b>	<b>LV</b>
<b>INSTRUKCIJA</b>	<span></span>

Enne maja kokkupanekut lugege hoolikalt juhendit ja tegutsege vastavalt brošüüris näida-tud etappidele.

**TÄHELEPANU!** Toode on mõeldud üksnes koduseks kasutamiseks ja seda saab pai-gutada ainult välitingimustes. See projekt pole mõeldud mänguväljakutele. Maja on mõeldud lastele vanuses 1-14 aastat. Sobilik lastele alates 1 eluaastast. Maksimaal-ne kasuta-jate arv: 3, kasutaja maksimaalne kaal 50 kg. Maksimaalne lubatud koormus 150 kg.

**PAKENDI KOMPLEKTSUSE KONTROLLIMINE:** Isegi kui te ei kavtse maja kohe pärast paki kättesaamist kokku panna, on soovitatav kontrollida kompleksust ja üksikelementide nõuetekohast kvaliteeti vastavalt ülaltoodud osade nimekirjale. Probleemide korral võtke ühendust müüjaga. Kui mõni element on puudu või purunenud (eriti kui tegu on maja kokkupanekuks vajalike osadega), ärge kokkupanekut alustage, sest liiga pikk paus kokkupanekul võib põhjustada mõnede mitte-nõuetekohaselt ühendatud elementide deformeerumist. Selliseid nõudeid garantii ei kata.

On tähtis, et maja puitosad paigutatakse pärast pakendi avamist tasasele, kuivale pinnale nii, et elementide vahel oleks hea ventilat-sioon, et vältida nende deformatsioone ja hallita-mist.

**KUIDAS VALIDA MAJALE ÕIGE KOHT** Puust maja peab asuma tugeval ja stabiilsel pinnal. See peaks olema ohutus kauguses, vähemalt 2 meetrit takistustest nagu tarad, garaažid, hooned, puuksad, pesunõõrid, tele-fonikaablid. Toodet ei või paigaldada sellistele pindadele nagu betoon, asfalt vms.

**PINNASE ETTEVALMISTAMINE:** Kui koht on välja valitud tuleb ette valmistada maja alus, eemaldades takistavad objektid nagu taimed, praht jms. Seejärel tuleb pinnas tasandada.

**KOKKUPANEK:** Hinnanguliselt kulub kahel isikul kokkupanekuks üks päev. Enne maja kokkupaneku alus-tamist peavad ehitajad ette valmistama tööriistad - drellpuuri, elektrilise kruvikeeraja, vasara ja mõõdulindi. Enne töö alustamist tuleb tutvuda elementide nimekirja ja juhendi joonistega. Maja tuleb kokku panna vastavalt juhendis näidatud etappidele. Mõningaid mudeleid tuleb juhendi kohaselt tugevdada.

**NÕUANDED JA TÕÕOHUTUS:** Et vältida probleeme puitosade purunemisega soovitame enne kruvide sissekeeramist au-gud ette puurida (vt pilte). Enne kruvide sissekeeramist tuleb kontrollida nende pikkust, et vältida väljaulatuvaid tera-vaid otsi. Paigaldamisel tuleb mõned puitosad lihvida. Puidul on loomulikke vigu, nt pinde ja oksakohti. Kuigi osad on läbinud põhjaliku kvaliteedikontrolli, võib esineda pinde. Paigalda-misel soovitame kanda töökindaid. Teie ohutuse huvides on oluline vältida paigaldamist tuulistel ja vihmastel päevadel. Teie ohutuse huvides soovitame redeleid mitte kasutada. Paigaldamise käigus ei ole maja piisavalt tugev toetuspunkt. Teie ohutuse huvides soovitame vältida tööriistade panemist maja kõrgematele osadele. Katusel istumine on keelatud. See võib põhjustada katuse sissevari-semise! Teie lapse ohutuse huvides soovitame mitte lasta tal maja kokkupanekul abiks olla. On suur risk, et midagi võib neile peale kukkuda ja nad võivad end teravate tööriistadega vigastada. Katusele ronimine on lastel alati rangelt keelatud!

**KASUTAMINE JA HOOLDUS** Maja kõik puust elemendid on rõhu all immutatud, mis on kõige tõhusam puidukaitsemeetod. Immutus tungib sügavale puidu sisse ning kaitses seda putukate ja hal-lituse eest. Surveimmutus annab 10-aastase garantii (EN335-1 standard). Igal juhul tuleb meeles pidada, et puit on looduslik materjal, mis aja jooksul mängib ja muudab kuju. Mõne aja pärast võib puit ka värvi muuta. See on loomulik protsess, mis toote tugevust ei mõjuta. Soovitame puitosad värvida enne kõigi osade kokkupanekut, eriti kui eri osad värvitakse eri värvidega. Enne värvimist tuleb kontrollida, et värv ei reageeriks immutusmaterjaliga.

**HOIATUS!** Valmis maja ei nõua erilist hooldust, kuid mõned reeglid on olulised:

- majas peab olema hea ventilatsioon;
- metallhingi tuleb rooste vältimiseks õlitada;
- katuselt tule selle kokkuvarisemise vältimiseks eemaldada lumi ja lehed;
- ärge asetage esemeid vastu seinu, need võivad deformeeruda;
- aeg-ajalt tuleb seinu kontrollida niiskumise ja sammaldumise suhtes - eriti põhjapoolsel küljel. Nende avastamisel tuleb need eemaldada!
- Kinnitused ja kruvid tuleks üle kontrollida ning vajadusel pingutada;
- Kruvi katted tuleb üle kontrollida ning vajadusel välja vahetada;
- Kiige istumise osa, kette, kõisi ning muid ois peaks regulaarselt kontrollima;
- Katkised osad tuleb vahetada vastavalt tootja juhenditele;
- Võimalusel asetage maja nii, et liumägi ei oleks päikese poole. Sellisel saate vältida liumäe liigset kuumenemist.

**OHUTUS:** Puust maja kasutamisel tuleb järgida mõningaid ohutusreegleid.

- Ärge ronige katusele ning ärge pange sinna mingeid esemeid – katus võib sisse vajuda;
- Vältige grillimist ning muid tegevusi, mis võiks põhjustada tulekahju mängumajas ning selle lähiümbruses. Grill võiks olla mänguma-jast vähemalt 3-4 meetri kaugusel;
- Ärge jätke väikesi lapsi majja järelevalveta.

Maja konstruktsioone tuleb aeg-ajalt kontrollida ning hallitavad või purunenud osad välja vahetada.

**KESKKONNAKAITSE** Pakkematerjal tuleb panna eraldi ja visata ära õigesse konteinerisse. Kui toodet enam ei kasutata ja see tuleb hävitada, eemaldage metallosad ja visake õigesse konteinerisse. Värvitud, immutatud ja lakitud puitu ei või põletada!

**VASTUTUS:** Tootja ei vastuta toote eest, mis pole kokku pandud vastavalt juhendile. Tootja ei vastuta maja väärkasutuse eest. Toode on mõeldud isiklikuks koduseks kasutamiseks. Selle kasutamine ärilistel eesmärkidel ja avalikel mänguväljakutel on keelatud.

**GARANTII:** Toode on mõeldud lastele. Puitosadel on 10-aastane garantii. Garantii hõlmab puidu kaitset putukate ja hallituse vastu, kuid ei kata loomulikke protsesse, mis põhjustavad puidu defor-matsioone, mis võib omakorda põhjustada konstruktsioonide nõrgenemist. Alljärgnevad protsessid on looduslikud ega saa olla nõude aluseks: puidu kokkutõmbumine, mis põhjustab pragude tekkimist, vär-vimuutus. Garantii katab üksnes sobivate elementide vahetamist.

<b>EE</b>	<b>JUHEND</b>
<span></span>	<span></span>
<b>OLULINE:</b>	<b>LV</b>
<b>INSTRUKCIJA</b>	<span></span>

Pirms namija montaažas uzmanigi izlasiet rokasgrāmatu un montāžas procesā virzīeties atbilstoši brošūras norādījumiem.

**UZMANĪBU!** Produkts ir paredzēts tikai privātai lietošanai mājstaimniecībā, to drīkst izmantot tikai ārtelpās. Tas nav paredzēts pub-liskajiem rotaļu laukumiem. Namiņš ir paredzēts bērniem vecumā no 1 līdz 14 gadiem. Minimālais lietotāja vecums 12 mēneši. Maksimālais lietotāju skaits: 3, maksimālais lietotāju svars 50 kg. Maksimālā pieļaujamā slodze 150 kg.

**IEPAKOJUMA KOMPLEKTĀCIJAS PĀRBAUDE:** Pat gadījumos, kad netiek plānots montēt namiņu tieši pēc iepakojuma saņemšanas, ieteicams pārbaudīt atsevišķu elementu pil-nīgumu un pareizu kvalitāti saskaņā ar iepriekš minēto detaļu sarakstu. Neatbilstību gadījumā sazinieties ar tirdzniecības vietu. Gadījumā, ja trūkst dažu elementu vai tie ir saplīsuši (it īpaši, ja tie ir jāizmanto namiņa salikšanai), nesāciet salikšanu, jo pārāk ilgs pārtraukums montāžā var izraisīt dažu nepareizi savienotu elementu deformāciju. Šāda veida prasības netiek segtas ar garantiju. Ir svarīgi, lai namiņa koka daļas pēc iepakojuma atvēršanas tiktu novietotas uz līdzenas vietas uz sausas virsmas ar labu ventilāciju starp elementiem, lai nepieļautu deformāciju un pelējumu.

**NAMIŅA PAREIZA NOVIETOJUMA IZVĒLE:** Namiņš jānovieto uz cietas, stabilas virsmas. Namiņam jāatrodas drošā attālumā (vairāk nekā 2 metri) no šķēršļiem, piemēram, barjerām, garāžām, ēkām, koku zariem, veļas auklām, telefona kabeļiem. Produktu nedrīkst novietot uz virsmām kā betons, asfalts un tamlīdzīgi.

**VIRSMAS SAGATAVOŠANA:** Ja vieta tiek galīgi izvēlēta, ir nepieciešams sagatavot pamatu, uz kura namiņš tiks novietots, ņemot no zonas tādus elementus kā augus, šķembas un citus. Sekojoši nepieciešams veikt visas virsmas izlīdzināšanu.

**MONTĀŽA:** Paredzētais montāžas laiks ir 1 diena, pieņemot, ka darbu veic 2 personas. Pirms namiņa montāžas sākšanas celtniekiem jāsgatavo tādi instrumenti kā urbis, elektriskais skrūvgrēzijs, āmurs un mērlente. Pirms darba uzsākšanas ir jāiepazīstas ar rokasgrāmatā esošo elementu un zīmējumu sarakstu. Namiņš ir jāsamontē atbilstoši rokasgrāmatā norādītajām darbībām. Daži modeļi ir jāpāstiprina saskaņā ar norādēm rokasgrāmatā.

**PADOMI UN DROŠĪBA DARBA LAIKĀ:** Lai izvairītos no koka detaļu plīšanas problēmām, pirms skrūvju ieskrūvēšanas iesakām veikt provizorisku urbumu (veikt priekšur-bumu). (Skatīt attēlus.) Pirms skrūvju ieskrūvēšanas jāpārbauda skrūvju garums, lai izvairītos no aso galu izvirzīšanās. Uztādīšanas laikā dažām koka detaļām jātiek slīpētām, koksnei ir dabisks nepilnības, piemēram, skabargas un aizpildītas atveres izkritušu zaru vietās. Lai gan tiek veiktas daudzas kvalitātes pārbaudes, dažām detaļām var būt pamanāmas skabargas. Uztādīšanas laikā iesakām lietot aizsargcimdus. Jūsu drošībai ir svarīgi izvairīties no uzstādīšanas vejināns un lietainās dienās. Jūsu drošībai iesakām neizmantot kāpnes. Montāžas laikā namiņš nav stingrs atbalsts. Jūsu drošībai iesakām izvairīties no instrumentu novietošanas namiņa augšdaļā. Aizliegts sēdēt uz jumta. Tas var izraisīt jumta sabrukšanu! Jūsu bērnu drošībai mēs iesakām neļaut bērniem palīdzēt mājas salikšanā. (Pastāv liels risks, ka viņiem kaut kas var uzkrīst, tie var sadurties ar asiem instrumentiem.) Ir stingri aizliegts bērniem jebkurā laikā ļaut uzkāpt uz jumta!

**LIETOŠANA UN APKOPE** Vsi mājiņas koka elementi ir piesūcināti ar augstspiediena palīdzību, kas ir visefektīvākā koksnes saglabāšanas metode. Impreg-nēšana iekļūst dziļi kokā un pasargā to no kukaiņiem un pelējuma. Piesūcināšana ar spiedienu dod 10 gadu garantiju (EN335-1 norma). Jebkurā gadījumā ir svarīgi atcerēties, ka koks ir dabīgs produkts, kas laika gaitā mainās un maina savu formu. Pēc kāda laika koks var mainīt savu krāsu. Tas ir dabīks process, kas nepadara produktu vāju. Ieteicams krāsot koka elementus pirms visu detaļu salikānsas, it īpaši, ja dažādas daļas ir krāsotas dažādās krāsās. Pirms krāsošanas ir svarīgi arī pārbaudīt, vai krāsa nereaģē ar impregnēto antiseptiķi.

**UZMANĪBU!** Galīgi pabeigtam namiņam nav nepieciešama īpaša aprūpe vai attieksme, bet daži noteikumi ir svarīgi: – Namiņam jābūt labai ventilācijai.

- Lai tās nerūsētu, metāla engēs ir jāeļļo;
- Lai izvairītos no jumta sabrukšanas, no jumta jānoņem sniegs un lapas;
- Neatslieniet smagus priekšmetus pret sienām – tās var deformēties;
- Laiku pa laikam sienas jākontrolē – it īpaši no ziemeļu puses, – attiecībā uz mitrumu un sūnām. Ja šādas parādības tiek konstatētas, tās nepieciešams likvidēt;
- Stiprinājumi un koka skrūves ir jākontrolē, ja tas ir nepieciešams, pievelciet;
- Visi skrūvju vāki ir jākontrolē, ja nepieciešams, jānomaina;
- Šūpolu sēdekļi, ķēdes, virves un citi elementi ir regulāri jāpārbauda, lai savlaicīgi konstatētu radušās bojājumu pazīmes;
- Bojātās detaļas jānomaina saskaņā ar ražotāja norādījumiem;
- lai izvairītos no pārmerģas slidkalniņa virsmas sasīšanas, novietojiet mājiņu tā, lai tās sāns ar slidkalniņu nebūtu pakļauts lielai saules iedarbībai.

**DROŠĪBA:** Koka namiņa izmantošanas laikā jāievēro daži drošības noteikumi.

- Nenokļūstiet uz jumta, nelieciet uz jumta nekādus priekšmetus – jumts var sabrukt;
- Nedrīkst grīlēt mājiņā un tās tuvā apkārtnē. Neorganizējiet ballītes, kas var izraisīt ugunsgrēku. Grīlētjot ievērojiet drošu 3-4 m attālumu no mājiņas;
- Neatstājet namiņā mazus bērnus bez uzraudzības.

Namiņa konstrukcijas laiku pa laikam ir jākontrolē, un jānomaina daži sapelējuši vai bojā gājuši elementi.

**APKĀRTĒJĀS VIDES AIZSARDZĪBA** Iepakojuma materiāls ir jānoskīr un jāizmet pareizā atkritumu konteinerā. Gadījumā, ja produkts vairs netiek lietots un ir jāiznīcina, metāla elementi ir jānoņem un atbilstoši jāpārstrādā. Krāsota, piesūcināta, lakota koksne nedrīkst tikt dedzināta!

**ATBILDĪBA:** Ražotājs neuzņemas atbildību par produktu, kas nav samontēts saskaņā ar rokasgrāmatu. Ražotājs neuzņemas atbildību par mājas nepareizu izmantošanu. Produkts paredzēts privātai lietošanai mājstaimniecībā. Aizliegts to izmantot komerciāliem mērķiem un publiskiem rotaļu laukumiem.

**GARANTĪJA:** Produkts paredzēts bērniem. Koka elementiem ir 10 gadu garantija. Garantija attiecas uz koksnes aizsardzību pret insektiem, pe-lējumu, bet neattiecas uz dabiskiem procesiem, kas izraisa koksnes deformāciju, kas var izraisīt konstrukcijas pavājināšanos. Tālāk norādītais process ir dabīks un attiecībā uz to nedrīkst izvirzīt garantijas prasības: koksnes saraušāns, kas var izraisīt mazas rievās, krāsas maiņas. Garantija attiecas tikai uz derīgu elementu nomaīņu.



LT	NAUDOTOJO VADOVAS	HU	ÚTMUTATÓ
	<b>SVARBU:</b>		<b>BEVEZETÉS:</b>

Prieš pradėdami namelio surinkimą atidžiai perskaitykite naudotojo vadovą ir vadovaukites jame nurodyta informacija.

**DĖMESIO!** Produktas skirtas naudoti privačiai ir turi būti laikomas lauke. Produktas nėra skirtas naudoti viešose žaidimų aikštelėse. Šis namelis skirtas 1-14 metų amžiaus vaikams. Jaunesniems nei 1 metų vaikams nameliu naudotis draudžiama. Vaikas gali nukristi ir rimtai susižeisti.
Maksimalus naudotojų skaičius : , maksimalus naudotojo svoris - 50 kg. Maksimali leistina apkrova 150 kg.

#### PAKUOTĖS IŠBAIGTUMO PATIKRINIMAS:

Net jeigu neplanuojate surinkti namelį iškart įsigiję pakuotę, vis vien rekomenduojama patikrinti pakuotės išbaigtumą ir atskirų dalių kokybę bei kiekį pagal viršuje esantį dalių sąrašą. Atsiradus neatitiktims susisiekite su pakuotės pardavusiu prekeiviu. Jeigu trūksta detalių ar jos yra sulaužytos (ypač jeigu tos dalys būtinos namelio surinkimui) nepradėkite namelio surinkimo, kadangi padarius pertrauką surinkimo metu gali deformuotis tam tikri netinkamai sujungti komponentai. Ieškiniams, kylantiems dėl šios priežasties, garantija netaikoma. Svarbu, kad medinės namelio dalys atidarius pakuotę būtų padėtos ant ploksčio ir sauso paviršiaus, užtikrinant gerą ventiliaciją tarp dalių, siekiant išvengti jų deformacijos ar pelėsio.

#### KAIP TEISINGAI PARINKTI NAMELIO VIETĄ:

Žaidimų namelis turi būti padėtas ant kieto, stabilaus paviršiaus. Namelis turi stovėti saugiu 2 metrų atstumu nuo toliau nurodytų kliūčių: barjerų, garažų, pastatų, medžių šakų, skalbiniams skirtų virbių bei telefono kabelių. Namelis negali stovėti ant tokių paviršių kaip betonas, asfaltas ir pan.

#### PAVIRŠIAUS PARUOŠIMAS:

Kai vieta pagaliau parinkta, būtina paruošti paviršų pašalinant visus augalus, šiukšles ir kt. Tuomet visi paviršiai turi būti suplokštinti.

#### SURINKIMAS:

Namelį rinkti turėtų 2 žmonės. Tokiu atveju, apytikslis surinkimo laikas būtų viena diena. Prieš pradėdami surinkimą pasiruškite tokius įrankius kaip elektrinį grąžtą, plaktuką bei matavimo juostą. Prieš pradėdant darbą būtina susipažinti su dalių sąrašu ir naudotojo vadove pavaizduotomis iliustracijomis. Namelis turi būti surinktas pagal naudotojo vadove nurodytus žingsnius. Kai kurie modeliai turi būti sutvirtinti pagal naudotojo vadovą.

#### PATARIMAI IR DARBO SAUGA:

Siekiant išvengti lūžių medinėse namelio dalyse, rekomenduojama padaryti skyles prieš sukant varžtus. (pažiūrėkite į iliustrcijas) Prieš sukdami varžtus, patikrinkite jų ilgį tam, kad išvengtumėte kyšančių aštrių galių. Surinkimo metu kai kurios medinės dalys turi būti nulakuotos, kadangi mediena turi natūralių netobulumų. Tikrindami kokybę galite pastebėti dalių, kurios turi kyšančių rakščių. Todėl surinkimo metu rekomenduojama dėvėti apsaugines pirštines. Siekdami užtikrinti maksimalų saugumą, venkite surinkimo vėjutomis ar lietingomis dienomis. Rekomenduojame nesinaudoti kopėčiomis. Surinkimo metu namelis nėra visiškai stabilus. Nedėkite įrankių ant viršutinių namelio dalių. Draudžiama sėdėti ant stogo. Atsisėdus stogas gali sukristi! Siekdami užtikrinti savo vaikų saugumą, neleiskite jiems padėti surinkti namelį. (surinkimo metu ant jų gali kas nors nukristi, jie gali įsipjauti naudodami aštrius įrankius) Griežtai draudžiama leisti vaikams lipsti ant stogo!

#### NAUDOJIMAS IR PRIEŽIŪRA

Visos medinės namelio dalys yra impregnuotos aukštu slėgiu, kadangi tai yra pats efektyviausias medienos konservavimo metodas. Impregnuojant apsauginės medžiagos giliai įsiskverbia į medieną, užkirsdamos kelią vabzdžiams ir pelėsiui. Slėginiam impregnavimui teikiama 10 metų garantija (EN335-1 norma). Bet kokiu atveju, svarbu nepamiršti, kad mediena yra natūralus produktas, kuris keičia savo formą laikui bėgant. Po kurio laiko gali pakisti medienos spalva. Tai natūralus procesas, kuris prekės efektyvumui neturi jokios įtakos. Siūlome nudažyti medines dalis prieš visas dalis surenkant kartu, ypač jeigu norite skirtingas dalis dažyti vis kitomis spalvomis.

Prieš dažant taip pat rekomenduojama patikrinti ar dažai nereauguoja su impregnavimo medžiagomis.

**PERSPĖJIMAI!** Užbaigtam nameliui nereikalinga jokia speciali priežiūra, tačiau kelios taisyklės yra svarbios:

- Nameliui būtina gera ventiliacija;
- Metaliniai vyriai turi būti sutepti alyva, siekiant išvengti rūdžių;
- Sniegas ir lapai turi būti pašalinti nuo stogo, siekiant išvengti stogo sukritimo;
- Į sienas neremkite jokių sunkių objektų - jos gali deformuotis;
- Karts nuo karto apžiūrėkite sienas - ypač iš šiaurinės pusės - gali kauptis drėgmė ar samanos. Jeigu tai pastebėsite, nedelsiant pašalinkite;
- Tvirtinimo detalės ir mėsdraigčiai turi būti nuolat tikrinami, jeigu Reikia - priveržiami;
- Sūplynių, grandinių, lynų ir kitų elementų sėdynės turi būti reguliariai tikrinamos, ar nėra pažeidimų požymių;
- Sugedusias dalis reikia pakeisti pagal gamintojo nurodymus;
- Kad išvengtumėte per didelio čiuožyklos paviršiaus įkaitimo, rekomenduojama namelį statyti taip, kad čiuožykla būtų nukreipta į mažiausiai apšviestą saulės pusę.

#### SAUGA:

Naudojantis žaidimų nameliu, būtina vadovautis kai kuriomis taisyklėmis.
- Nelipkite ant stogo ir ant jo nedėkite jokių sunkių objektų - stogas gali įkristi;
- Draudžiama naudoti kepsnines žaidimų namelyje ir šalia jo. Neorganizuoti vakarelių, galinčių sukelti gaisrą. Kepant ant grotelių laikytis saugaus atstumo, kepsninę turi stovėti 3-4 m atstumu nuo žaidimo namelio;
- Namelyje nepalikite vaikų be priežiūros.

Namelio konstrukcija karts nuo karto turi būti patikrinama, supelijusios ar sunaikintos dalys turi būti pakeistos.

#### APLINKOS APSAUGA:

Pakuotės medžiagos turi būti išrinktos ir atskirai išmestos.

Tokiu atveju, kai namelį reikia išmesti, metalinės dalys turi būti pašalintos ir išmestos į tinkamą vietą. Dažyta, impregnuota ar lakuota mediena negali būti deginama!

#### ATSAKOMYBĖ:

Gamintojas neprisiima atsakomybės už produktą, kuris buvo surinktas nesivadovaujant naudotojo vadovu. Gamintojas neprisiima atsakomybės už netinkamai naudojamą produktą. Produktas skirtas privačiam naudojimui namuose. Naudoti namelį komerciniams tikslams ar viešose žaidimų vietose draudžiama.

#### GARANTIJA:

Produktas skirtas vaikams. Medinėms dalims taikoma 10 metų garantija. Garantija dengia medienos apsaugą nuo vabzdžių, pelėsio, tačiau nedengia natūralių procesų, kurie gali sukelti medienos deformaciją. Dėl natūralių procesų sukeltų padarinių iškelti ieškiniai nebus priimami.

Garantija dengia tik originalių detalių keitimą.

LT	NAUDOTOJO VADOVAS	HU	ÚTMUTATÓ
	<b>SVARBU:</b>		<b>BEVEZETÉS:</b>

A ház összeszerelésének megkezdése előtt javasoljuk, hogy figyelmesen olvassa el a szerelési útmutatót és az ebben a dokumentumban bemutatott eljárást.

**FIGYELEM!** A termék kizárólag otthoni használatra készült, és csak kívül helyezhető el. Nem nyilvános játszóterek kialakítása. A ház 1-14 éves gyermekek számára készült. 1 év alatti gyermekek számára nem megengedett. Leesés és a felhasználó sérülésének veszélye. A felhasználók maximális száma: 3, a felhasználó maximális tömege 50 kg. A ház maximális terhelése 150 kg.

#### A CSOMAG TARTALMÁNAK ELLENŐRZÉSE:

Még akkor is, ha nem tervezi a ház azonnali összeszerelését, célszerű az áru átvételekor a csatolt alkatrésztlista alapján ellenőrizni a raklap tartalmát az egyes szerkezeti elemek teljessége és helyessége tekintetében. Ha probléma merülne fel, kérjük, lépjen kapcsolatba az eladóval. Ha arra lesz figyelmes, hogy egyes elemek hiányoznak vagy elromlottak (különösen a házikó építéséhez használt elemek), ne kezdje meg a házikó összeszerelését - az összeszerelésben bekövetkező túl hosszú szünet miatt egyes elemek deformálódhatnak, és erre nem vonatkozik a garancia. Ügyeljen arra, hogy a házszerkezet faelemeit laposan, száraz helyen, napfénytől védve fektesse le, és gondoskodjon a szellőzésről az egyes elemek között, hogy megóvja azokat a deformálódástól és a penésztől.

#### MEGFELELŐ HELY KIVÁLASZTÁSA

A házat stabil felületre helyezze. 2 m távolságot kell tartania az olyan akadályoktól, mint például: sorompók, garázsok, épületek, faágak, ruhaneműk, telefonkabelek. A termék nem helyezhető kemény felületre, például betonra, aszfaltra és hasonlókra.

#### FELÜLET ELŐKÉSZÍTÉSE:

Ha már kijelölte a házikó felállításának helyét, készítse elő a talajt annak érdekében, hogy eltávolítsa az esetleges akadályokat, például növényeket, törmelégeket stb. Ezután készítse elő az aljazatot, eltávolítva az összes egyenetlenséget. Kérülje a föld talajjal vagy homokkal való megszórását, mert ez hátrányosan befolyásolhatja a ház stabilitását.

#### ÖSSZESZERELÉS

A becsült szerelési idő egy nap, az összeszereléshez 2 felnőtt szükséges (azaz a terméket nem szerelhetik össze gyerekek). Az összeszereléshez a következő eszközökre lesz szükség: fűrő, csavarhúzó, kalapács, mérőszalag. Az összeszerelés megkezdése előtt figyelmesen olvassa el a csomagban található elemek listáját és tekintse meg az útmutatóban szereplő rajzokat. A házat szakaszosan kell összeállítani, az útmutatóban bemutatott sorrendnek megfelelően. Némelyik modellt a mellékelt utasításoknak megfelelően kell megerősíteni.

#### TANÁCSADÁS ÉS ÖSSZESZERELÉSI BIZTONSÁG

Annak érdekében, hogy elkerüljük az összeszerelés során felmerülő, ház fa elemeinek repedésével járó problémákat, javasoljuk, hogy a csavarok becsavarása előtt fúrjon elő lyukakat a fába. A csavarok behelyezése előtt ellenőrizze, hogy a fa vastagsága megfelelő-e, hogy elkerüljük az éles hegyek kilógását. A telepítés során a fa termékekre jellemző természetes, elkerülhetetlen hibákat, például szálkákat, egyenetlenségeket le kell csiszolni, és ki kell tölteni a kiesett csomók által hagyott lyukakat. A sok ellenőrzés ellenére szálkák jelenhetnek meg a fa egyes részein. Ezért kérjük, viseljen védőkesztyűt. Kerülje az összeszerelést esős és szeles napokon. Kérjük, létrák helyett használjon állványt vagy yemelvényt - a házikó az összeszerelés során nem jelent kellően stabil támaszpontot. A házikó építése során kerülje a szerszámok felhelyezését a házikó felső részeire. Soha ne szerelje a házat a tetőn ülve - a szerkezet összeomolhat. Javasoljuk, hogy a házikó közelében ne tartózkodjanak gyermekek (fennáll az emelvényről, állványról való leesés veszélye, valamint az éles szerszámok sérülésveszélyt okozhatnak). Tilos gyermekeknek felmászni a tetőre, mind az összeszerelés során, mind azt követően.

#### HASZNÁLAT ÉS KARBANTARTÁS

A terméket képező fa nyomásos impregnálásnak lett alávetve, amely az összes faanyagmegóvási módszer közül a leghatékonyabb, mert mélyen behatol a fába, ezáltal tartósítva azt. Ennek köszönhetően védett a rovarátadásokkal és a rothadással szemben. A nyomásos impregnálás 10 év garanciát ad a fának (EN335-1 szabvány). Emlékeznünk kell azonban arra, hogy a fa mindezek ellenére egy természetes termék, amely dolgozik és az idő múlásával változik. Így az évek múlásával a fa a számos időjárási körülmény hatására elszűrülhet. Ez egy természetes jelenség, amely nem befolyásolja hátrányosan a termék tartósságát. A természetes szín fenntartása érdekében javasoljuk, hogy használjon szintelen lakkot. A házikó saját tetszés szerint is lefedhető. Ha az utóbbi lehetőség mellett dönt, javasoljuk az egyes elemek festését a ház összeszerelése előtt, hogy a szerkezet minden eleme egységes színű legyen. A festék használata előtt olvassa el a mellékelt útmutatót, hogy megtudja, az anyag nem lép-e reakcióba az impregnálószerezrel. Elengedhetetlen a házikók rendszeres időközönként történő ellenőrzése és karbantartása

<b>FIGYELEM!</b> Ha nem hajtja végre az ellenőrzéseket, a játék felborulhat, vagy egyéb veszélyek léphetnek fel.
Ne feledkezzen meg néhány karbantartási szabályról:
- Biztosítson megfelelő szellőzést;
- Ne felejtse el rendszeresen bekenni a csuklópántokat és más fém alkatrészeket;
- Távolítsa el a fákrol a lehullott leveleket, a tetőről a hófelesleget, amely a ház szerkezetének összeomlásához vezethet;
- Ne támasszon nehéz tárgyakat a falaknak - ez deformálhatja a szerkezetet;
- Különösen az északi tájolású falakon ellenőrizze, hogy megjelenik-e nedvesség szükség esetén távolítsa azt el - ellenőrizze az anyacsa- varok és csavarok (beleértve a facsavarokat is) szorosságát, és szükség esetén húzza meg;
- Ellenőrizze az összes csavarfelelet és az éles peremeket, szükség esetén cserélje azokat ki;
- Ellenőrizze a függő hinták ülőrészét, a láncokat, köteleket és egyéb összekötő elemeket sérülések jeleit keresve (beleértve a csúszdákat is);
- Cserélje ki a sérült alkatrészeket a gyártó utasításainak megfelelően;
- A csúszda felületének túlzott felmelegedésének elkerülése érdekében kerülje a ház helyzetét úgy, hogy a csúszdával ellátott oldal a legnagjobb napsgárgásznak legyen kitéve.

#### BIZTONSÁG

A házikó használatakor ne feleddje betartani a biztonsági szabályokat. Ebből az okból kifolyólag nem szabad:

- felmászni a tetőre vagy bármilyen tárgyat felhelyezni rá;
- fennáll annak a veszélye, hogy a szerkezet összeomlik;
- Grillezés esetén tartson 3-4 m távolságot a háztól;
- ne hagyjon kisgyermeket felügyelet nélkül a házikóban.

Vizsgálja meg az alapszerkezetet sérüléseket és rothadást keresve, szükség esetén cserélje ki a sérült alkatrészt a gyártó utasításainak megfelelően.

#### KÖRNYEZETVÉDELEM

Ne felejtse el védeni a környezetet a csomagolóanyag elkülönítésével és megfelelő ártalmatlanítással. Ha a termék már nem alkalmas a használatra, távolítsa el a fém alkatrészeket és dobja a fát egy megfelelő tárolóba. Ne égesen impregnált, lakkozott és festett fát.

#### FELELŐSSÉGVÁLLALÁS

A gyártó nem vállal felelősséget azért a termékért, amelyet nem a mellékelt utasítások szerint szereltek össze. A gyártó nem felel a termék nem rendeltetészerű, a jelen útmutatónak nem megfelelő használatából eredő károkért. A termék kizárólag otthoni használatra készült. Tilos a terméket kereskedelmi célokra használni, továbbá harmadik fél nem veheti igénybe.

#### GARANCIA

A termék gyermekek számára készült. A faelemekre 10 év garancia vonatkozik. A garancia kiterjed a fa rovarok és rothadás elleni védelmére, de nem fed le olyan természetes folyamatokat, amelyek a fa deformációját okozzák és melyek nem befolyásolják hátrányosan a termék tartósságát. A megengedett eltérések a következők: a fa zsugorodása a száradás következtében, amely kis hézagokat okoz, valamint színváltozás különböző hőmérsékletek hatására. A garancia csak a sérült alkatrészek cseréjére vonatkozik.

Pred začatím montáže zostavy vám odporúčame pozorne si prečítať montážny návod a uvedený postup v tejto brožúre.

**POZOR!** Tento výrobok je určený iba na osobné, domáce a vonkajšie použitie. Nie je určený na použitie verejné. Vhodný pre deti vo veku od 1 do 14 rokov. Nie je vhodný pre používateľov mladších ako 1 roky kvôli riziku spadnutí. Maximálna prípustná hmotnosť jedného užívateľa 50 kg. Maximálne zaťaženie domu 150 kg.

#### KONTROLA OBSAHU BALENIA:

Aj keď nepredpokladáte okamžitú montáž hojdačky, odporúča sa byť pozorný pri prevzatí tovaru. Skontrolujte obsah palety ak je úplný a správnosť jednotlivých prvkov konštrukcie na základe priloženého zoznamu položiek. Ak sa vyskytne problém, kontaktujte predajcu. V prípade, že nájdete chýbajúce prvky alebo ich poškodenie (najmä prvky použité na zostavenie hojdačky), nezačínajte montovať hojdačku - príliš dlhá prestávka v montáži môže zdeformovať niektoré prvky, a to nie je kryté zárukou. Dbajte na to, aby boli drevené prvky hojdačky položené rovno, na suchom mieste, chránené pred slnkom a zabezpečte vetranie medzi jednotlivými časťami, aby ste ich chránili pred deformáciami a plesňami.

#### VÝBER SPRÁVNEHO MIESTA

Hojdačka by mala byť umiestnená na stabilnom povrchu. Dodržiavajte bezpečnú vzdialenosť 2 m od iných prekážok, ako sú: zábradlia, garáže, budovy, konáre stromov, šnúry na bielizeň, telefónne káble. Výrobok nesmie byť položený na tvrdý povrch typ: betón, asfalt a podobne.

#### PRÍPRAVA PODKLADU

Ak ste už miesto, kde sa má hojdačka umiestniť, označili, pripravte si pôdu, na ktorú sa bude umiestňovať. Odstráňte prvky, ktoré pôsobia rušivo, ako napríklad: rastliny, trosky atď. Potom tvarujte substrát tak, aby ste vylúčili všetky nerovnosti. Vyhýbajte sa posypaniu pôdy zeminou alebo pieskom, pretože by to mohlo nepriaznivo ovplyvniť stabilitu hojdačky.

#### ZHROMAŽDENIE

Predpokladaná doba montáže je 2 - 3 hodiny, na montáž sú potrebné 2 dospelé osoby (t.j. výrobok nie je určený pre montáž deťmi). Pri montáži budete potrebovať nasledujúce nástroje: vŕtačka, skrutkovač, kladivo, pravítko. Pred začatím montáže pozorne si prečítajte zoznam prvkov zahrnutých v balení a výkresy uvedené v príručke. Hojdačka by mala byť zostavená po etapách podľa poradia uvedeného v pokynoch.

#### PORADENSTVO A BEZPEČNOSŤ PRI INŠTALÁCII

Aby ste sa vyhlí problémom pri montáži, ktoré súvisia s praskaním drevených častí hojdačky, odporúčame vám skrutky zaskrutkovať vyvrtajte otvory do dreva. Pred namontovaním skrutiek sa uistite, či je hrúbka dreva dostatočná, aby sa tomu zabránilo pre vyčnievajúce ostré hroty. Počas inštalácie je potrebné brúsiť prirodzené nevyhnutné nedostatky, typické pre dané výrobky, napríklad štiepky, nerovnosti a vyplňte otvory, ktoré zostali po spadnutých uzloch. Napriek mnohým kontrolám sa na niektorých drevených častiach môžu vyskytnúť štiepky. Preto prosím noste ochranné rukavice. Inštalácii sa treba vyhnúť v daždivých a veterných dňoch. Namiesto rebrikov používajte stoličky a plošiny - hojdačka neposkytuje počas montáže dostatočne stabilnú oporu. Odporúča sa, aby sa po čas montáže deti nezdržovali v blízkosti hojdačky (nebezpečenstvo pádu z plošiny, stolice, nebezpečenstvo poranenia ostrými nástrojmi).

#### POUŽITIE A ÚDRŽBA

Drevo vášho výrobku bolo impregnované tlakom, čo je najúčinnjšie zo všetkých spôsobov konzervácie dreva, pretože preniká hlboko do dreva a konzervuje ho. Vďaka tomu je chránené pred napadnutím hmyzom a hnilobami. Tlaková impregnácia poskytuje drevu 10-ročnú záruku (standard EN335-1). Malo by sa však pamätať na to, že napriek všetkému je drevo produktom prírodným, ktorý funguje a časom sa mení. Teda v priebehu rokov, pod vplyvom mnohých poveternostných podmienok, drevo môže šednúť. Toto je prírodný jav, ktorý nemá nepriaznivý vplyv na trvanlivosť produktu. Aby zostala prirodzená farba, odporúčame vám použiť bezfarebný lak. Môžete si tiež vymalovať zostavu podľa svojich predstáv. Ak sa rozhodnete pre poslednú možnosť navrhujeme pred zostavením domu vymalovať jednotlivé prvky tak, aby boli všetky prvky konštrukcie v jednotnej farbe. Pred použitím farby si prečítajte priložený leták a zistíte, či látka nereaguje s impregnátom. Je nevyhnutné konštrukciu pravidelne kontrolovať a udržiavať

**POZOR!** Ak sa kontroly nevykonajú, hračka sa môže prevrátiť alebo môže vzniknúť iné nebezpečenstvo. Je potrebné mať na pamäti niekoľko pravidiel údržby a údržby:

- zabezpečte dobré vetranie;
- nezabudnite pravidelne mazať pánty a iné kovové časti;
- odstráňte spadnuté lístie zo stromov a prebytočný sneh zo strechy, ktorý by mohol spôsobiť zrušenie konštrukcie domu;
- neopierajte ťažké predmety o steny - môžu deformovať štruktúru;
- kontrolovať vzhľad vlhkosti, najmä na stenách obrátených na sever, a podľa potreby ju odstrániť;
- skontrolujte dotiahnutie všetkých matic a skrutiek (vrátane skrutiek do dreva) a prípadne ich dotiahnite;
- skontrolujte všetky kryty skrutiek a ostré hrany a prípadne ich vymeňte;
- skontrolovať sedadlá závesných hojdačiek, reťazí, lán a iných spojovacích prvkov, či nie sú poškodené (vrátane klzákov);
- poškodené diely vymeňte v súlade s pokynmi výrobcu - aby sa zabránilo zahrievaniu sklzu, mal by byť pripevnený tak, aby nebol obrátený k slnku.

#### BEZPEČNOSŤ

Pri používaní domu nezabudnite dodržiavať bezpečnostné pravidlá. Preto by ste nemali:

- Vylezte na strechu alebo na ňu neumiestňujte žiadne predmety - hrozí riziko zrušenia konštrukcie;
- Grilovanie vo vnútri chaty alebo organizovanie akcií, ktoré môžu spôsobiť požiar. Ak grilujete vonku, držte sa v bezpečnej vzdialenosti 3 - 4 m od chaty;
- Nechať deti bez dozoru v dome;
- Základná konštrukcia by sa mala skontrolovať na poškodenie, hnilobu a v prípade potreby ju vymeniť v súlade s pokynmi výrobcu.

#### OCHRANA ŽIVOTNÉHO PROSTREDIA

Mali by ste pamätať na ochranu životného prostredia oddelením materiálu, z ktorého bol obal vyrobený, a vhođením do vhodného kontajneru. Ak už produkt nie je vhodný na použitie, odstráňte kovové časti a vhodte drevo do odpadu. Pálené a nalakované drevo nespálujte.

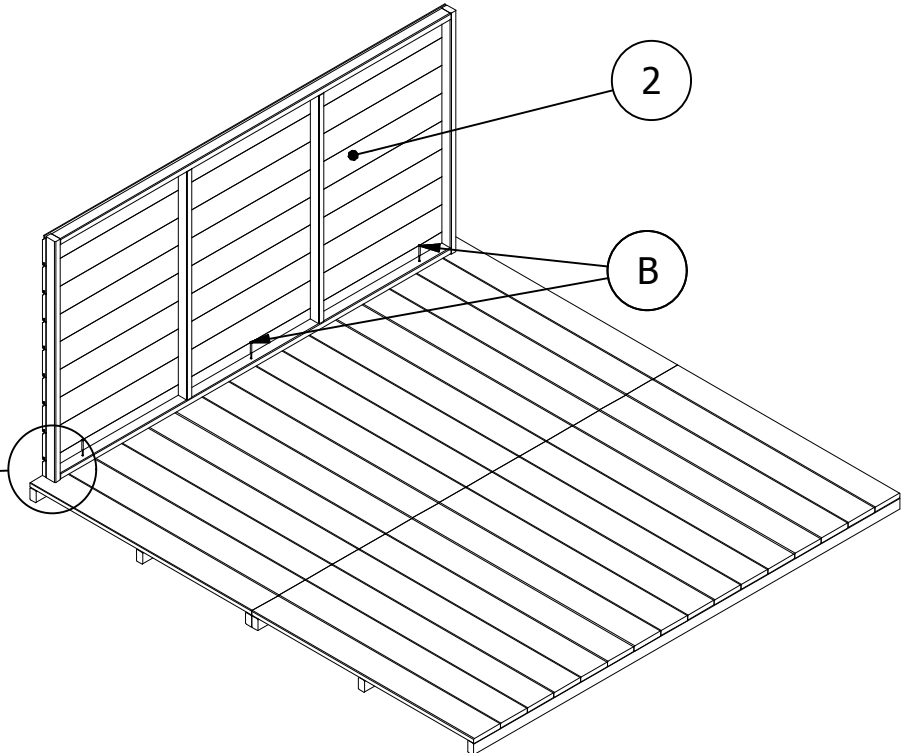
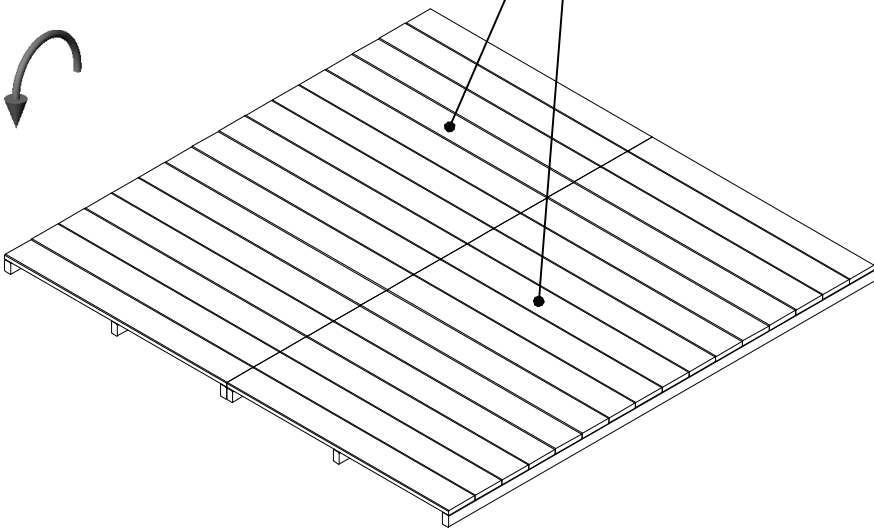
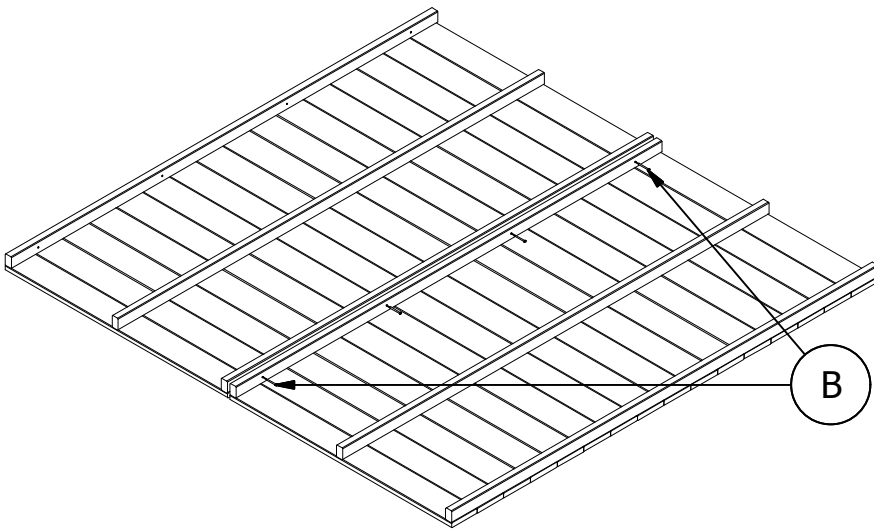
#### ZODPOVEDNOSŤ

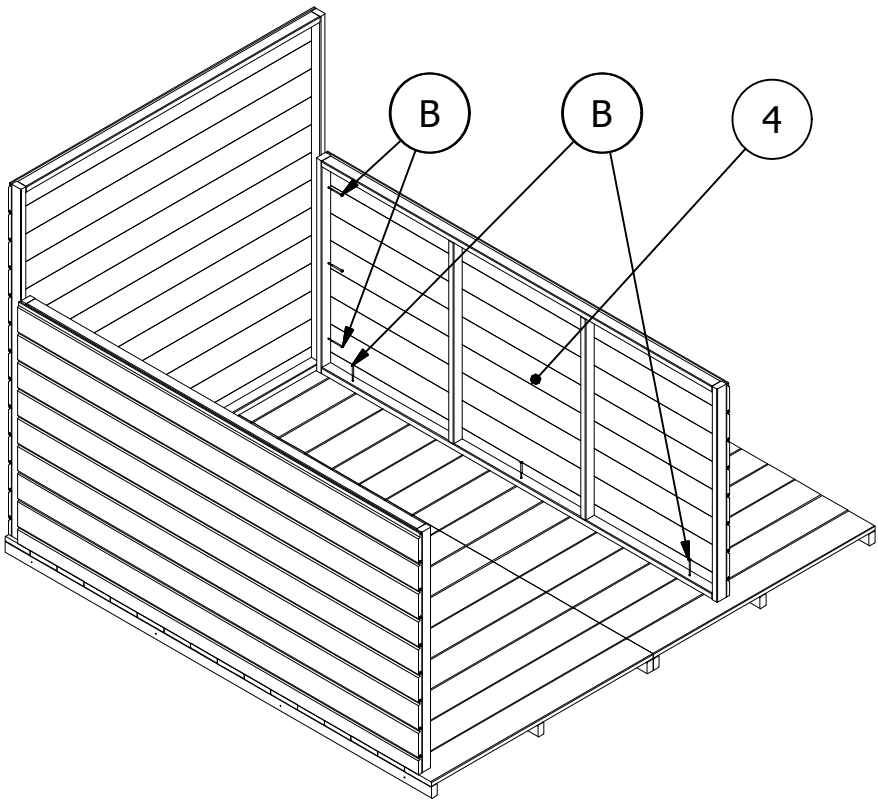
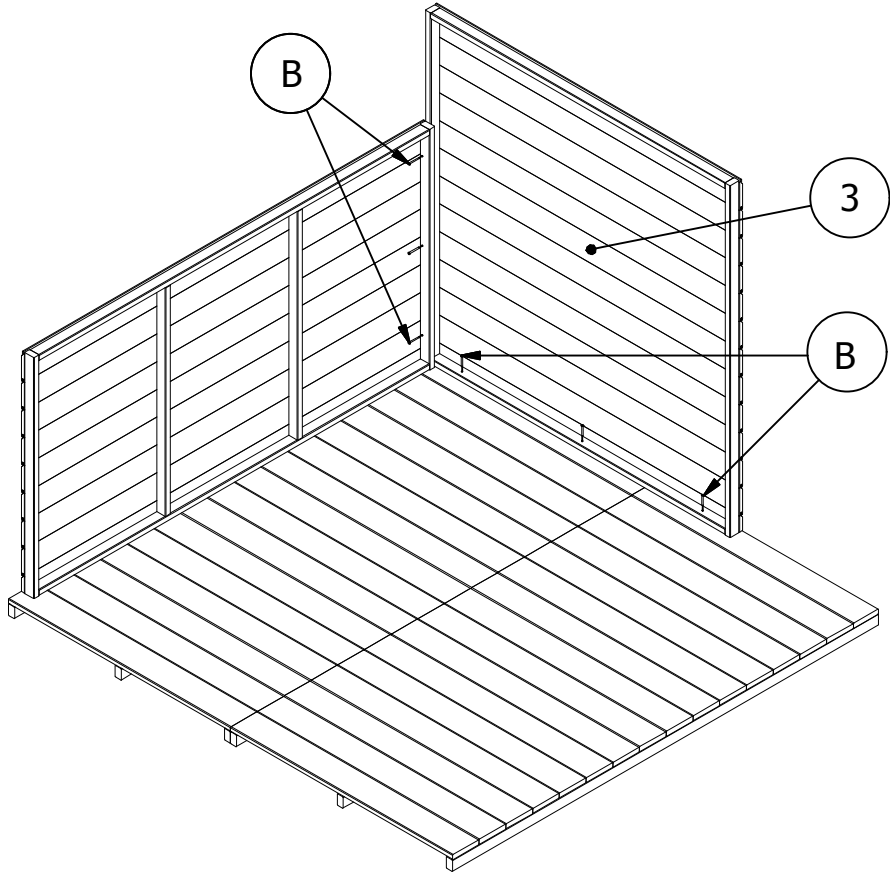
Výrobca nezodpovedá za výrobok, ktorý nebol zostavený podľa priloženého manuálu za zneužitie produktu v rozpore s pokynmi. Výrobok je určený iba na súkromné použitie. Užívanie výrobku tretími stranami alebo na komerčné účely je zakázané.

#### ZÁRUKA

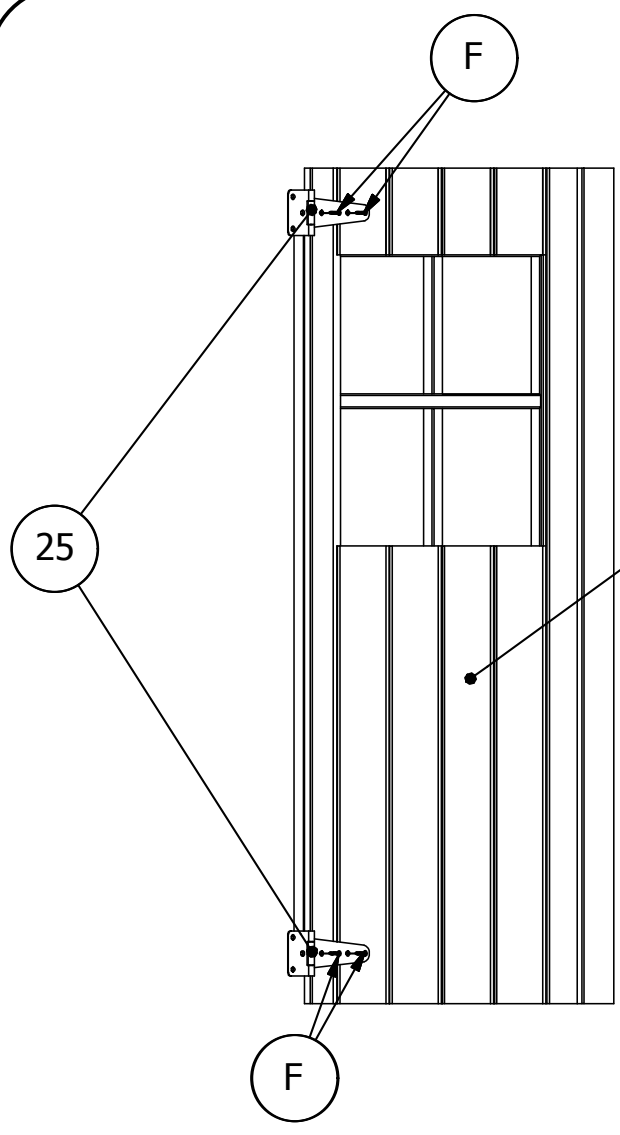
Na drevené prvky sa vzťahuje 10-ročná záruka. Záruka sa vzťahuje na ochranu dreva proti hmyzu, hnilobám, ale nezabezpečuje prirodzené procesy, ktoré spôsobujú deformáciu dreva, čo nemá negatívny vplyv na kvalitu produktu. Prípustné odchýlky sú: zmrštenie dreva v dôsledku sušenia, ktoré spôsobuje malé medzery, zmena farby pod vplyvom rôznych teplôt. Záruka sa vzťahuje iba na výmenu poškodených položiek.

**1**

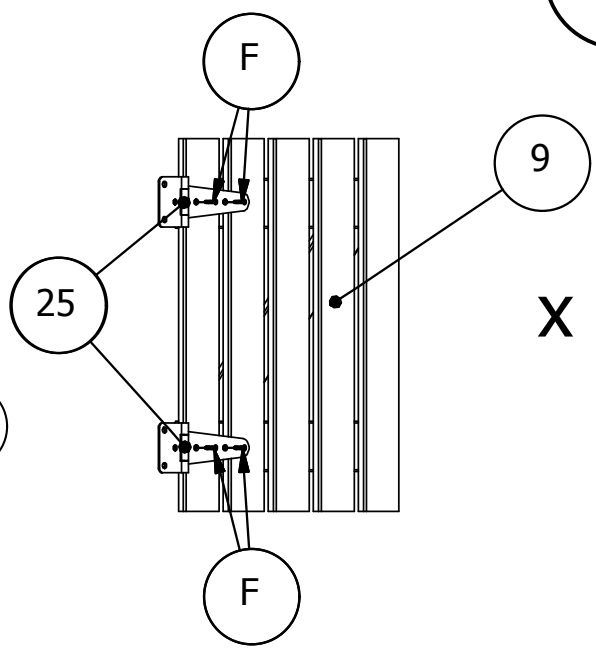




3



6



x 2

