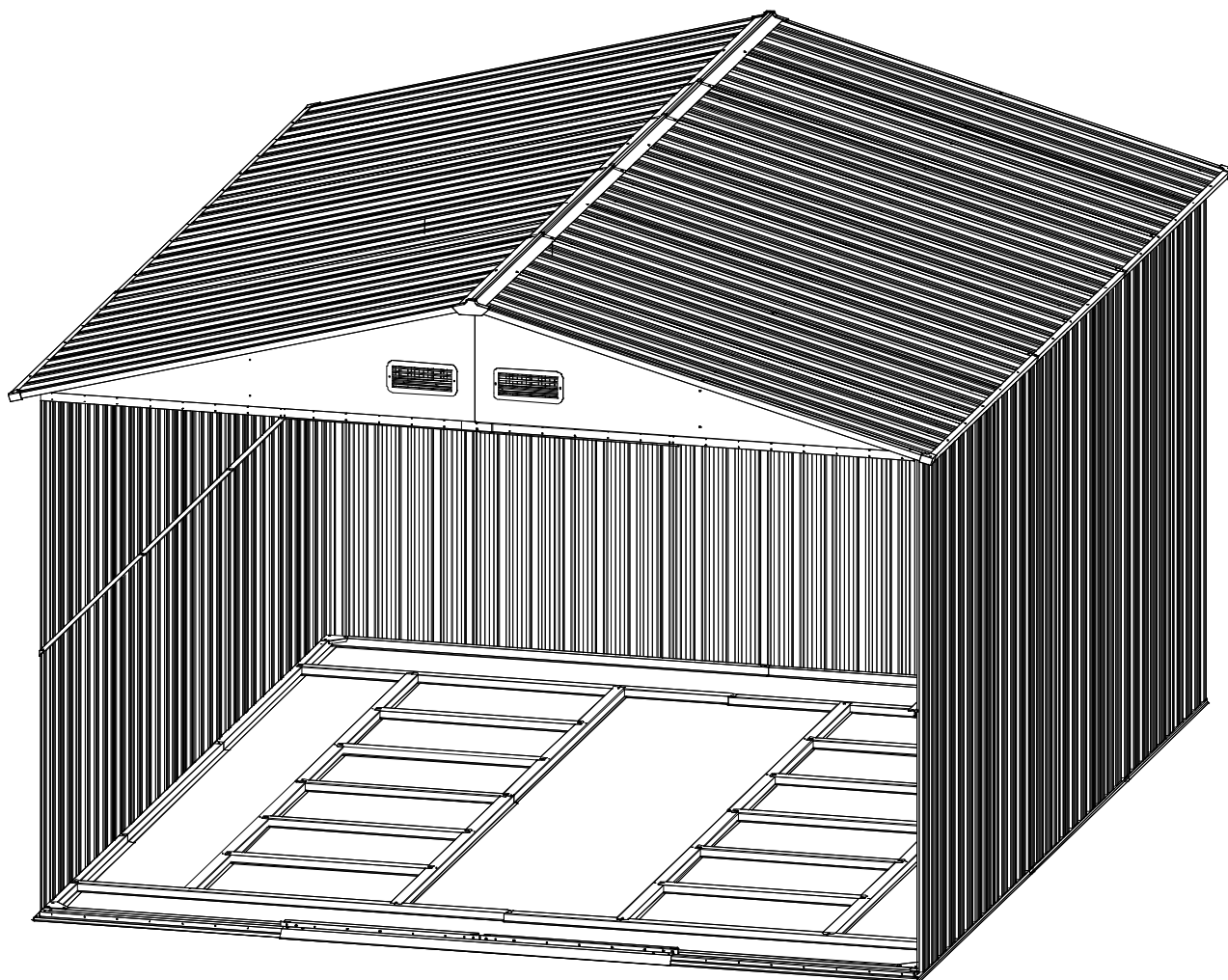


BAZA DO DOMKU STALOWEGO 11m²

Instrukcja montażu

BASE FOR STEEL HOUSE

Use Instructions



5 904506 715640

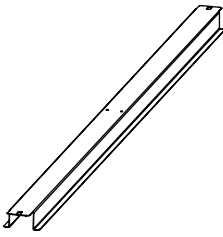



4iQ Group sp. zo.o.

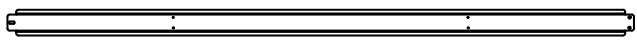
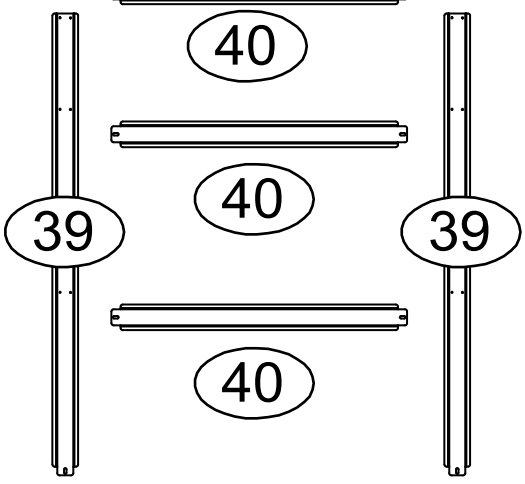
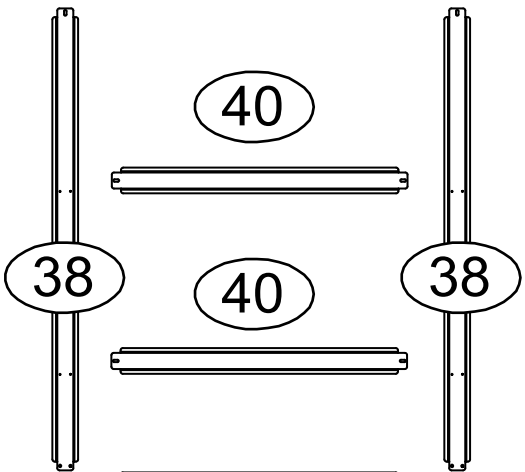
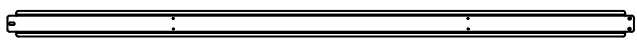
ul. Mierostawskiego 6, 14-200 Itawa, Poland

+48 89 674 92 57, kontakt@4iQ.com.pl

www.4iQ.com.pl

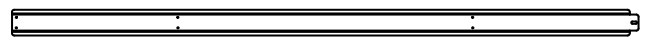
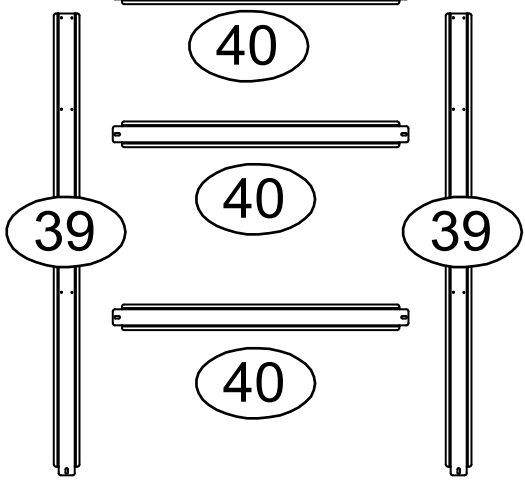
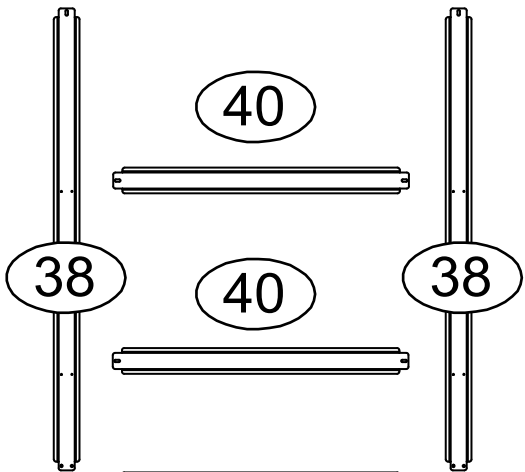
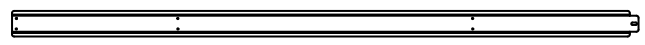
NO./NR.	PART / ELEMENT	QTY./ ILOŚĆ
36		2
37		2
38		4
39		4
40		10
F1		40

36

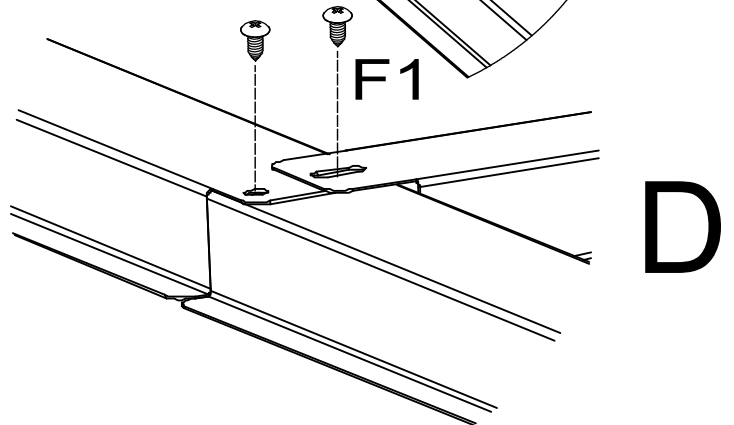
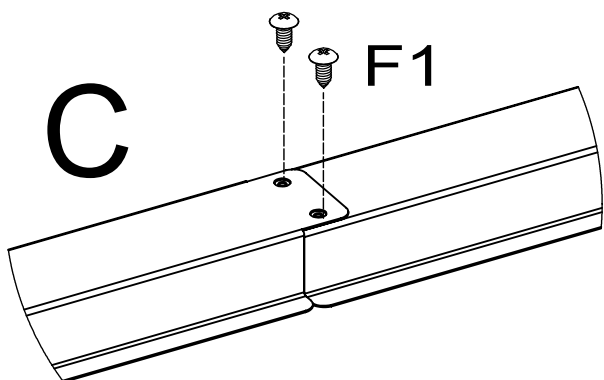
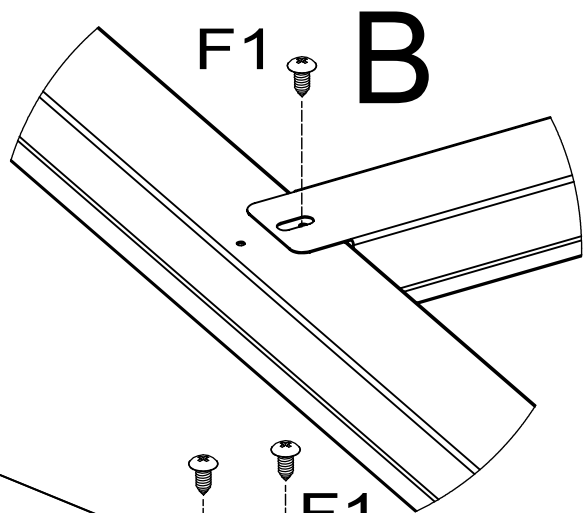
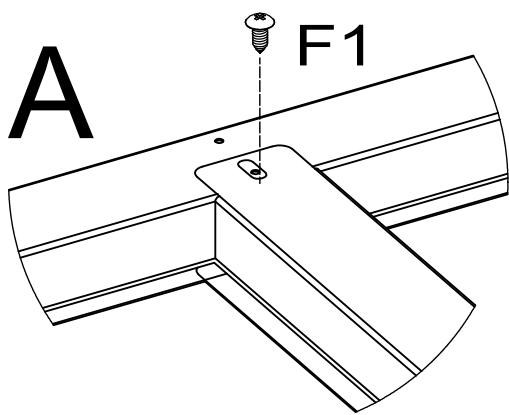
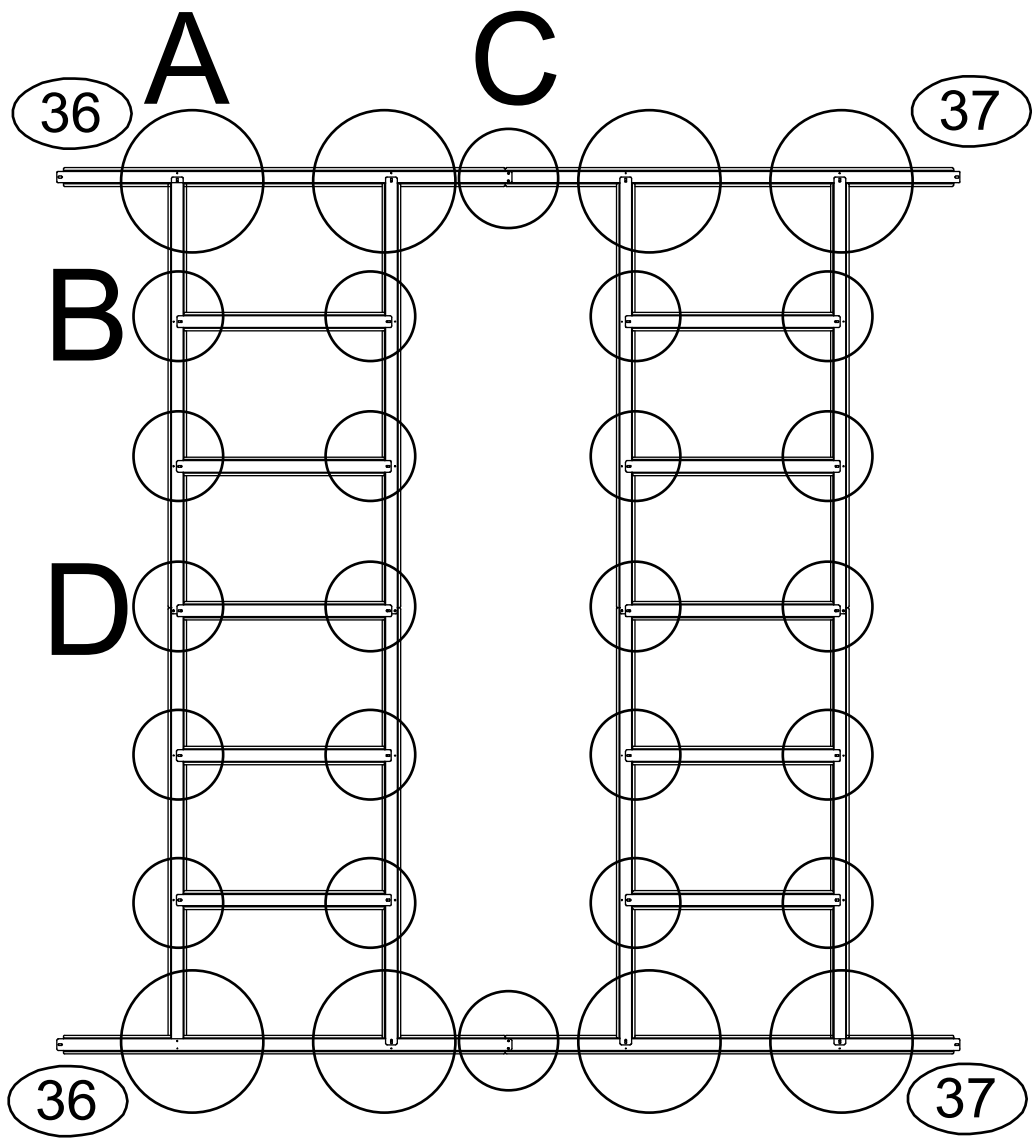



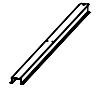
36

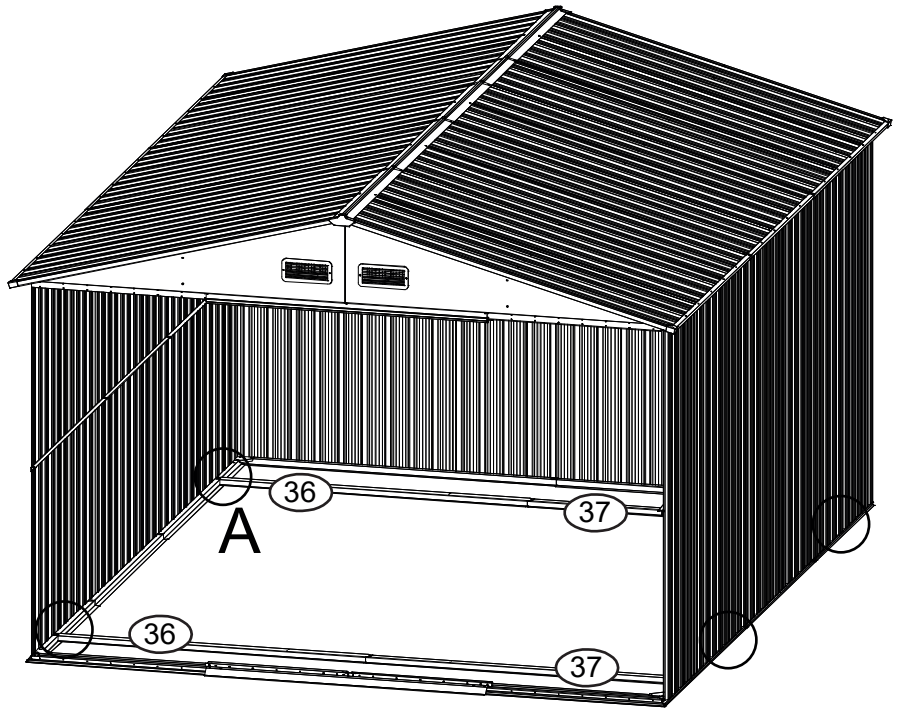
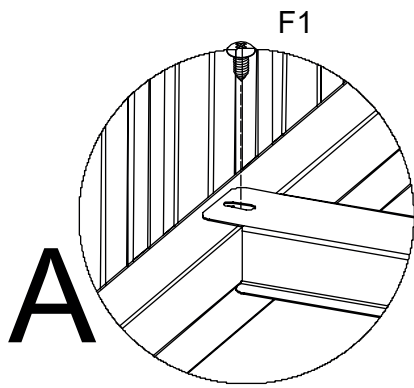
37


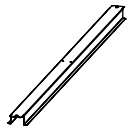


37



NO./NR.	PART/ELEMENT	QTY./ ILOŚĆ
F1		4
36		2
37		2



NO./NR.	PART/ELEMENT	QTY./ ILOŚĆ
F1		36
38		4
39		4
40		10

