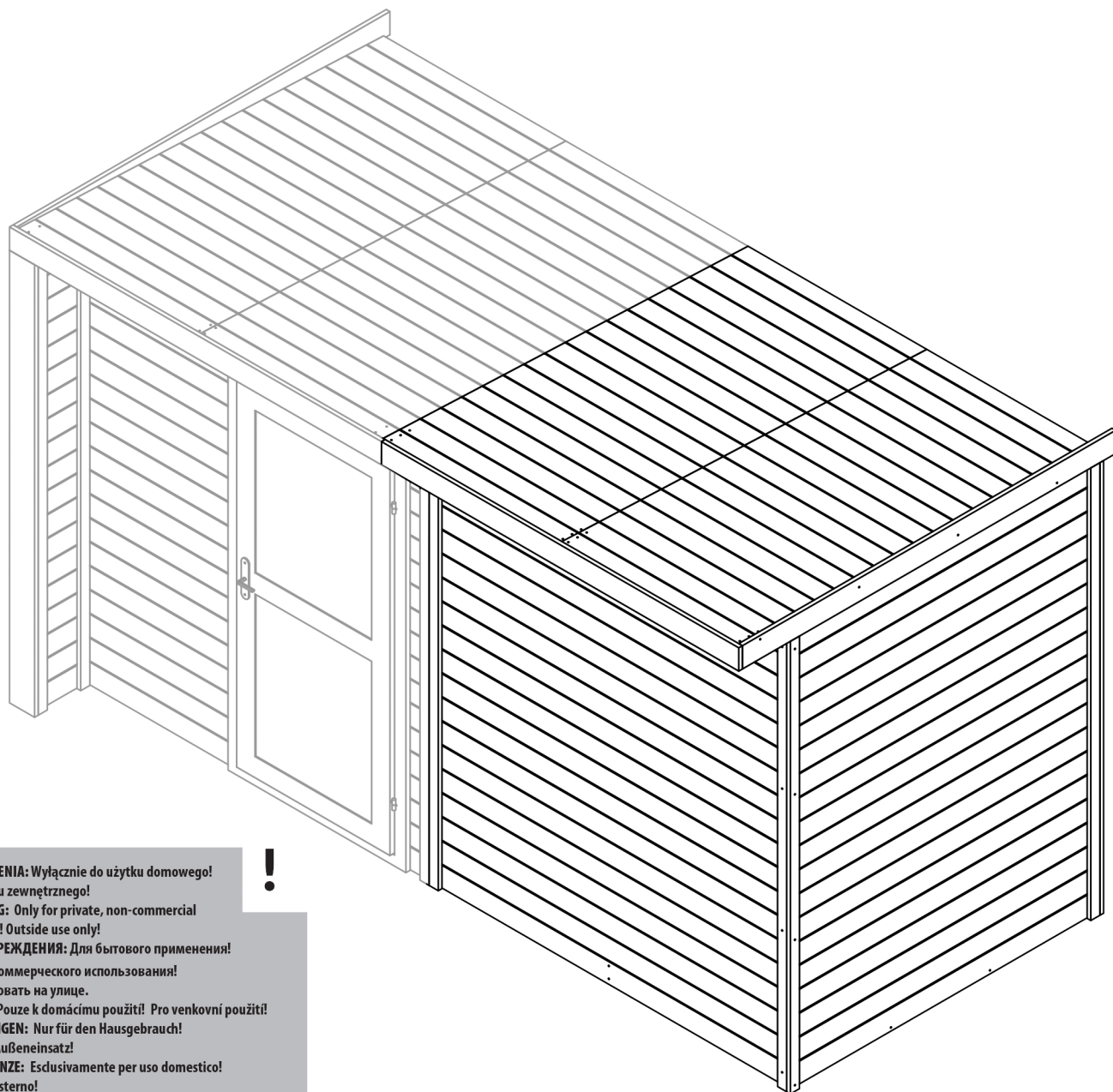


# DOSTAWKA ZAMKNIĘTA DO DOMKU NARZĘDZIOWEGO **HANDY** **HANDY** CLOSED TOOL SHED EXTENSION

## INSTRUKCJA MONTAŻU ASSEMBLY INSTRUCTIONS



**PL OSTRZEŻENIA:** Wyłącznie do użytku domowego!  
Do użytku zewnętrznego!

**EN WARNING:** Only for private, non-commercial  
purposes! Outside use only!

**РУ ПРЕДУПРЕЖДЕНИЯ:** Для бытового применения!  
Не для коммерческого использования!  
Использовать на улице.

**CZ POZOR:** Pouze k domácímu použití! Pro venkovní použití!

**DE WARNUNGEN:** Nur für den Hausgebrauch!  
Für den Außeneinsatz!

**IT AVVERTENZE:** Esclusivamente per uso domestico!  
Per uso esterno!

**SL OPOZORILO:** Samo za zasebno uporabo doma!  
Za uporabo na prostem.

**NL WAARSCHUWING:** Alleen voor particulier gebruik, niet voor  
commercieel gebruik! Alleen buiten te gebruiken!

**EE TÄHELEPANU!** Ainult isiklikuks, mitteäriiliseks kasutuseks!  
Kasutamiseks üksnes välist-ingimustes!

**LV UZMANĪBU!** Produkts ir paredzēts tikai privātai lietošanai  
mājsaimniecībā, to drīkst izmantot tikai ārtelpās.

**LT DĖMESIO!** Tik privatiems asmenims, nekomerciniams  
tikslams! Tik išoriniam naudojimui!

**HU FIGYELMEZTETÉS:** Kizárólag otthoni használatra!  
Csak kültéri használatra.

**SK POZOR:** Iba na domáce použitie! Pre vonkajšie použitie!

Art nr.: 5904506719235



4iQ Group sp. z o.o.  
ul. L. Mierostawskiego 6, 14-200 Itawa,  
tel. + 48 89 674 92 57, kontakt@4iQ.com.pl  
www.4iQ.com.pl

Nr. No.	Ilość Quantity	Numer części/Parts no.	Grubość Thickness	Szerokość Width	Długość Length
1	2	05-01 Belka 1/Beam 1	40 mm	40 mm	1950 mm
2	3	05-02 Belka 2/Beam 2	40 mm	40 mm	2065,6 mm
3	1	05-03 Belka 3/Beam 3	40 mm	40 mm	1551,5 mm
4	3	05-04 Belka 4/Beam 4	40 mm	40 mm	2135,1 mm
5	3	05-05 Belka sufit/Ceiling beam	40 mm	60 mm	1905 mm
6	1	05-06 Belka przód/Front beam	30 mm	60 mm	1950 mm
7	38	05-07 Ściana 1/Wall 1	18,5 mm	121 mm	1950 mm
8	2	05-08 Dach przód/Front roof	18,5 mm	100 mm	975 mm
9	32	05-09 Dach/Roof	18,5 mm	121 mm	975 mm
10	2	05-10 Dach tył/Back roof	18,5 mm	100 mm	975 mm
11	1	05-11 Deska 1/Board 1	20 mm	110 mm	1948,5 mm
12	3	05-12 Deska 2/Board 2	20 mm	50 mm	2138,5 mm
13	1	05-13 Deska 3/Board 3	20 mm	50 mm	1988,5 mm
14	1	05-14 Deska 4/Board 4	20 mm	50 mm	2138,5 mm
15	18	05-15 Ściana górna/Upper wall	18,5 mm	121 mm	281,5 mm
16	1	05-16 Belka podpora sufit 1/Ceiling support beam 1	40 mm	40 mm	905 mm
17	1	05-17 Belka podpora sufit 2/Ceiling support beam 2	40 mm	40 mm	865 mm
18	527	Wkręt do drewna/Wood screw 3x35			
19	36	Wkręt do drewna/Wood screw 4x90			
20	1	Płyn do impregnacji/Impregnation liquid			
21	10 mb	Papa bitumiczna/Bitumen felt			
22	85	Gwoździe papowe/Roofing nails			
23	85	Podkładki pod gwoździe/Nail washers			

#### UWAGA!

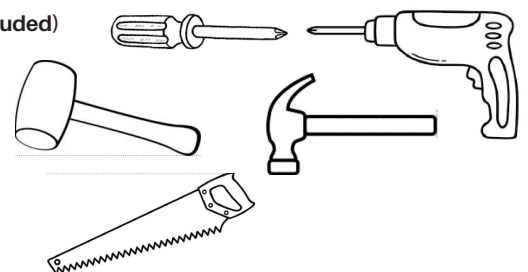
Domek jest w stanie surowym, dlatego w celu zabezpieczenia, należy go najpierw zaimpregnować. Regularna impregnacja chroni przed rozwojem grzybów, insektów, ogranicza palność oraz wzmacnia strukturę drewna. Należy przestrzegać zaleceń producenta wybranego impregnatu odnośnie przygotowania domku do impregnacji, warunków pogodowych do jej przeprowadzenia, ilości warstw oraz czasu schnięcia.

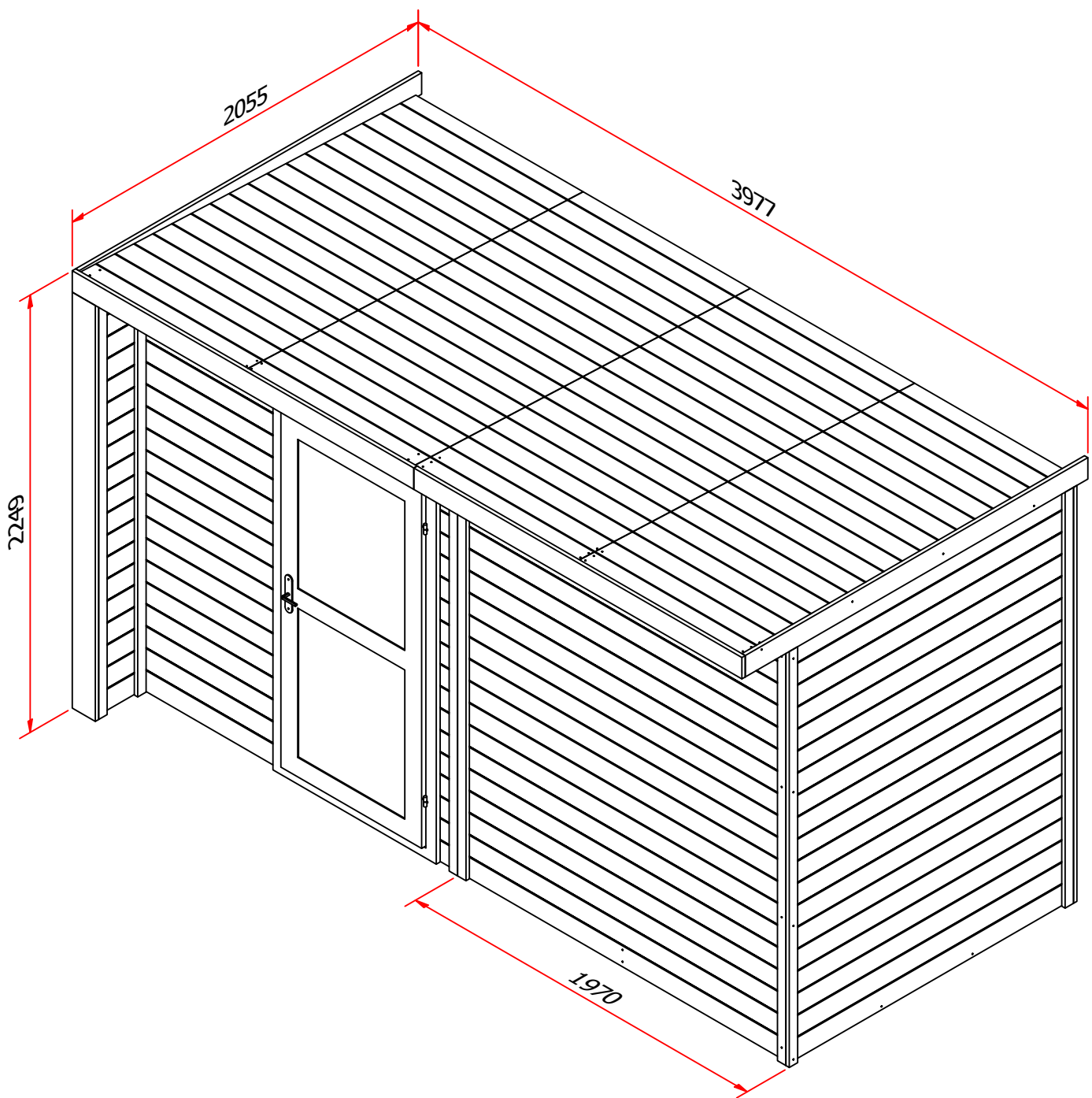
Impregnacja to nasycenie drewna substancjami chemicznymi. Środek ten jest bezpieczny i bezchromowy. Dzięki temu zabiegowi drewno na długo jest chronione przed negatywnymi czynnikami, a także jest zabezpieczone przed wilgocią. Dodatkowe malowanie nie jest wymagane.

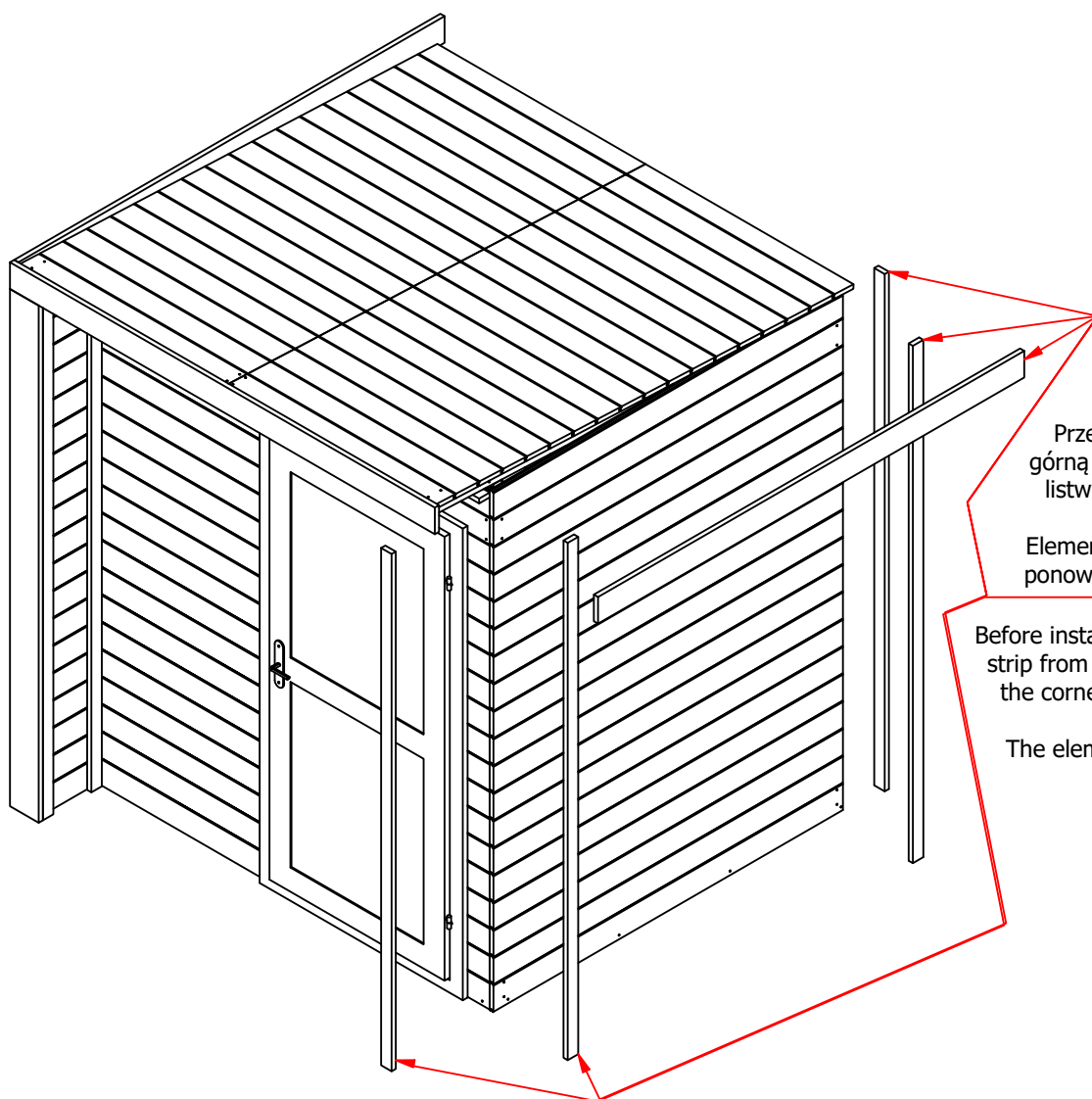
Drewno po zamalowaniu impregnatem staje się lekko zielonkawe. Chcąc tego uniknąć warto po zakupie zdecydować się na pomalowanie produktu farbą kryjącą do drewna, która bez problemu poradzi sobie z tym nalotem. Należy jednak najpierw dobrze zapoznać się z instrukcją producenta farby, by czynność została wykonana prawidłowo.

#### Narzędzia potrzebne do montażu (nie załączono)/Tools needed for assembly (not included)

1. Wkrętarka lub śrubokręt/Electric screwdriver or screwdriver
2. Piła do drewna/Wood saw
3. Młotek/Hammer
4. Młotek gumowy (polecane)/Rubber hammer (recommended)







Przed montażem należy zdjąć górną listwę z boku domku oraz listwy narożne (tak jak zostało oznaczone w instrukcji). Elementy zostaną zamontowane ponownie w późniejszym etapie.

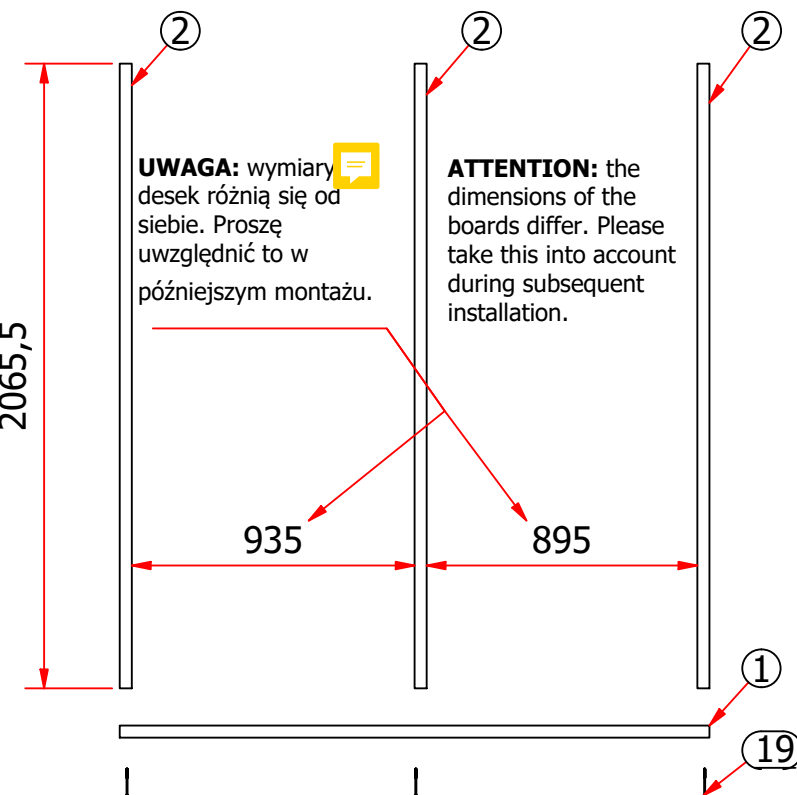
Before installation, remove the upper strip from the side of the house and the corner strips (as marked in the instructions). The elements will be reinstalled at later stage.





Przed montażem należy zdjąć boczną ścianę domku odkręcając jej deski. Elementy te zostaną zamontowane ponownie w późniejszym etapie.

Before installation, the side wall of the house must be removed. The item will be reinstalled at a later stage.



**UWAGA:** wymiary desek różnią się od siebie. Proszę uwzględnić to w późniejszym montażu.

**ATTENTION:** the dimensions of the boards differ. Please take this into account during subsequent installation.

**UWAGA**

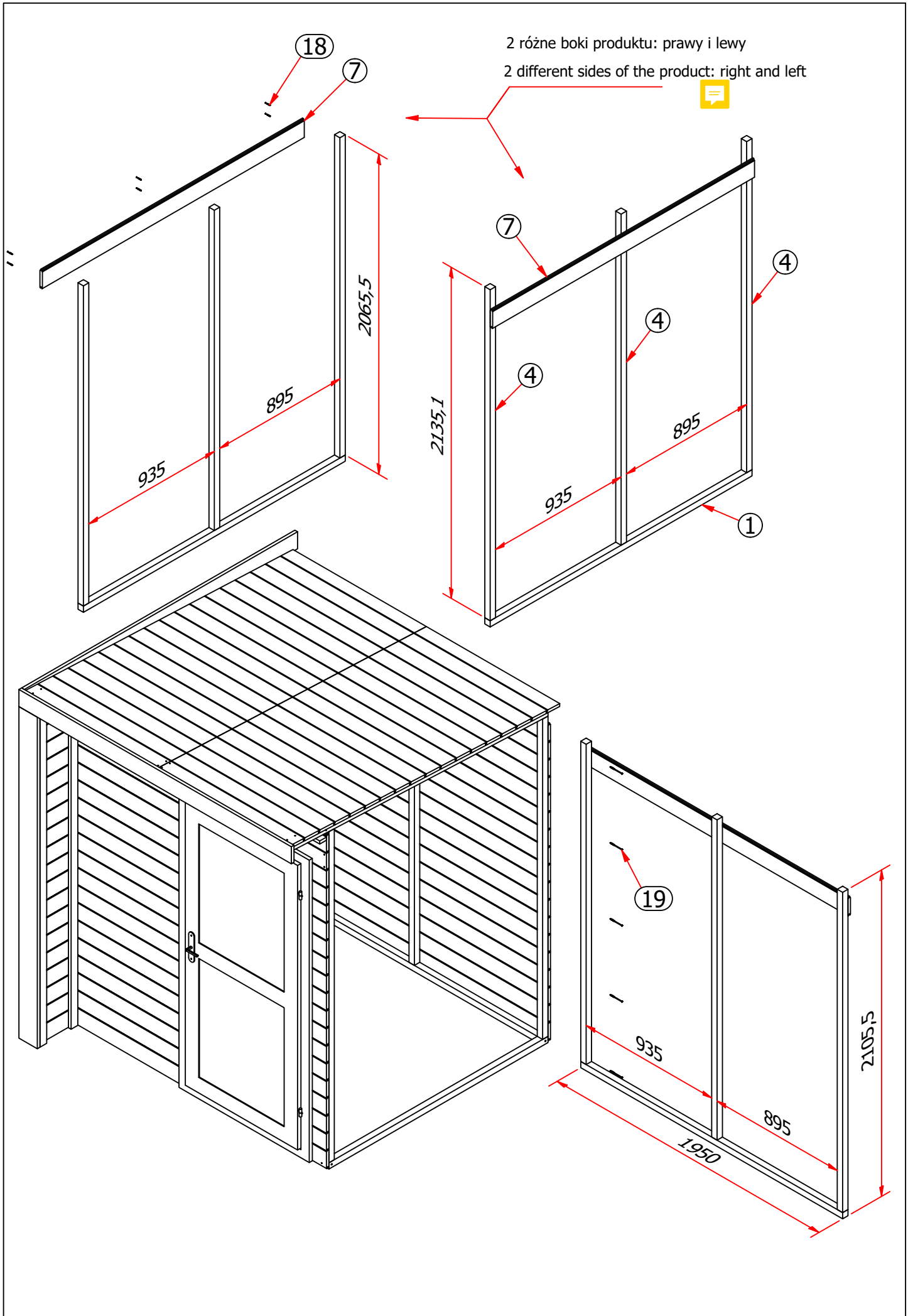
Deski 1 i 3 zaleca się zaimpregnować.



**ATTENTION**

Boards 1 and 3 - it is recommended to impregnate.

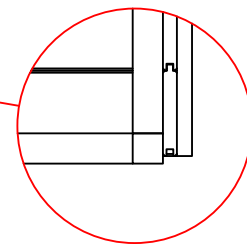
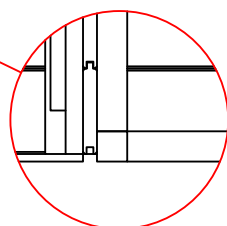
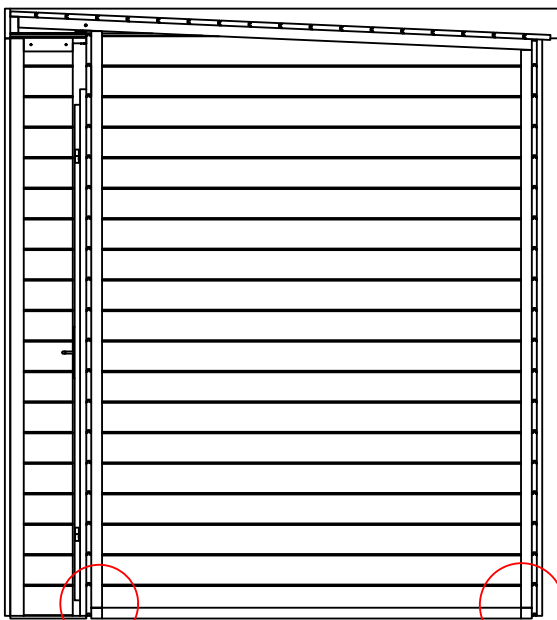
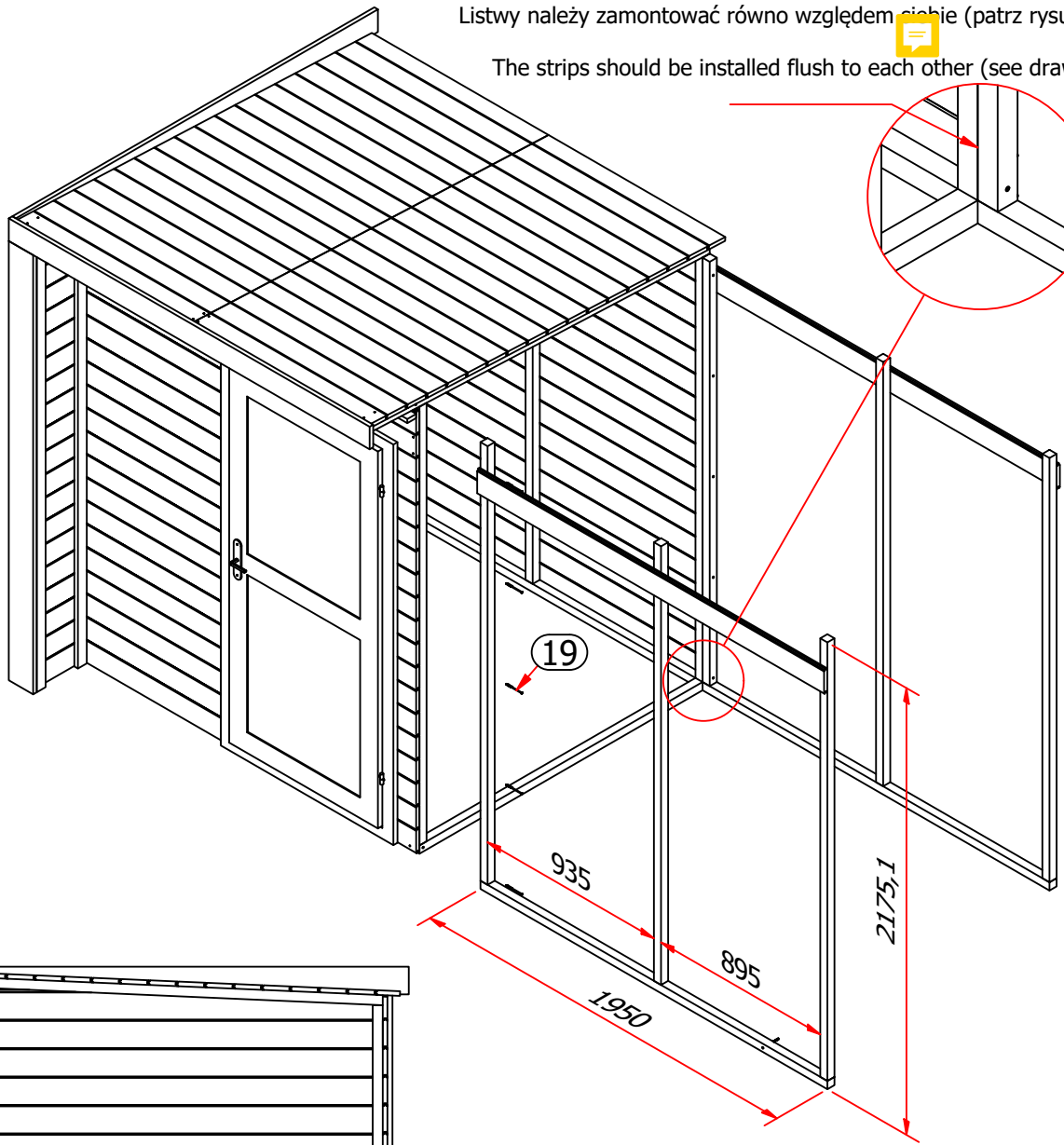
2 różne boki produktu: prawy i lewy  
2 different sides of the product: right and left



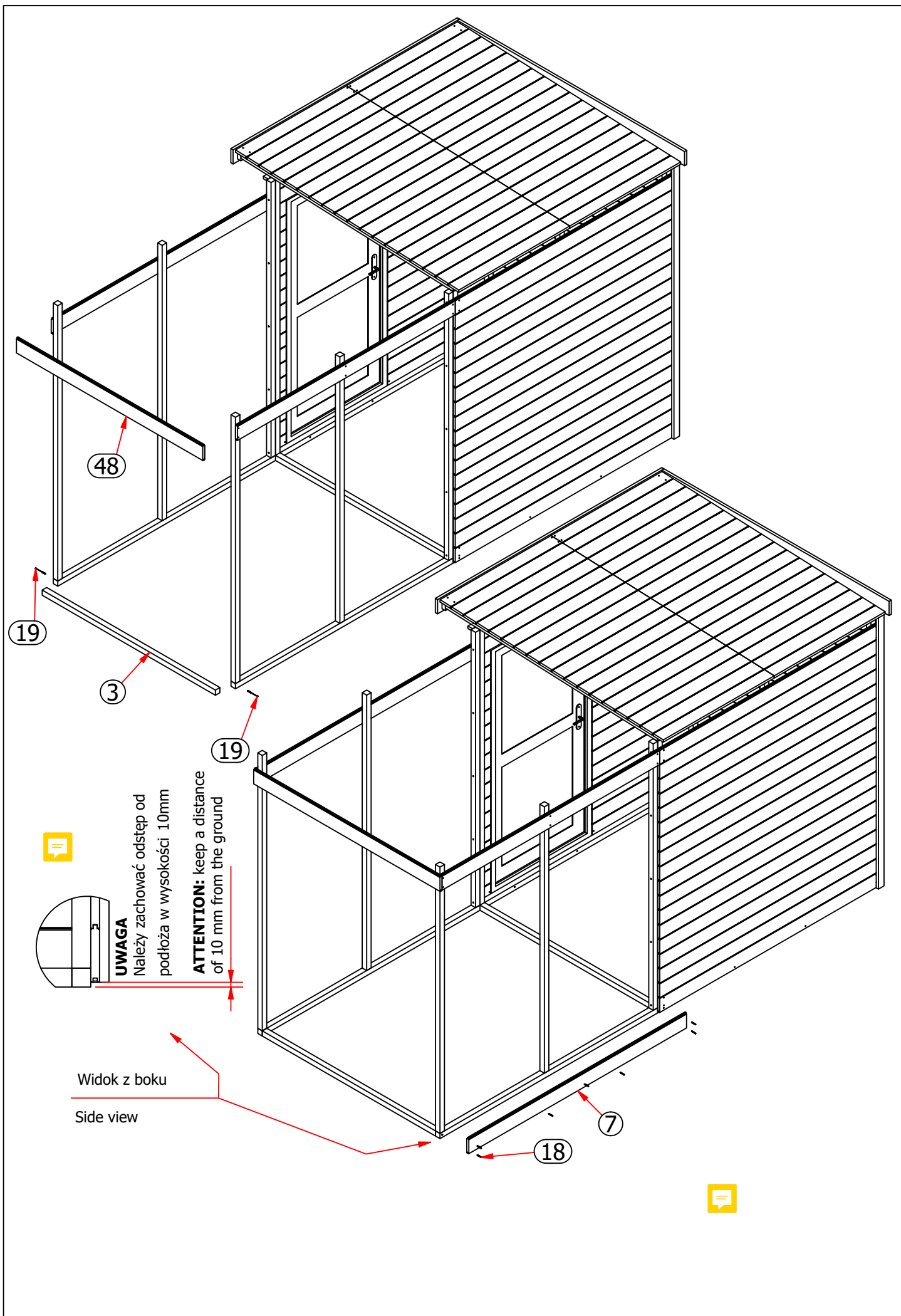
Listwy należy zamontować równo względem siebie (patrz rysunek).



The strips should be installed flush to each other (see drawing).







48

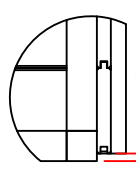
19

3

19

**UWAGA**  
Należy zachować odstęp od  
podłoża w wysokości 10mm

**ATTENTION:** keep a distance  
of 10 mm from the ground



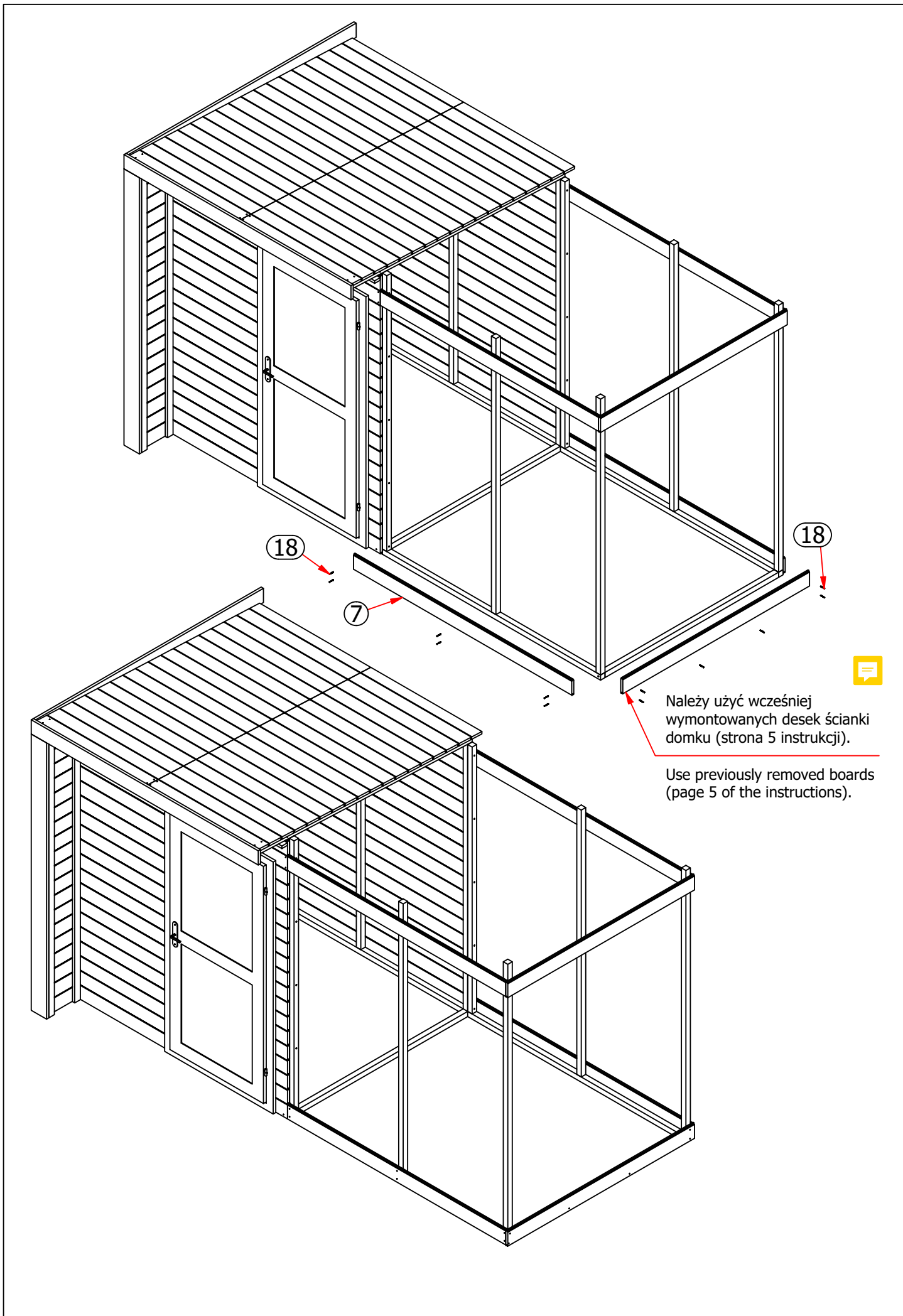
Widok z boku  
Side view

18

7







18

7

18



Należy użyć wcześniej  
wymontowanych desek ścianki  
domku (strona 5 instrukcji).

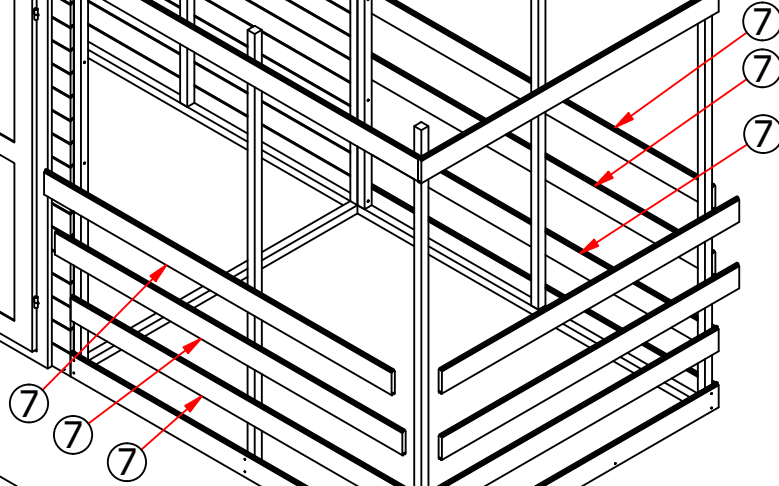
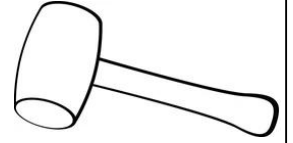
Use previously removed boards  
(page 5 of the instructions).

### UWAGA

Deski należy składać ze wszystkich stron domku jednocześnie. Zaleca się użycia na tym etapie gumowego młotka aby równomiernie osadzić ściany zachowując kontrolę poziomu elementów.

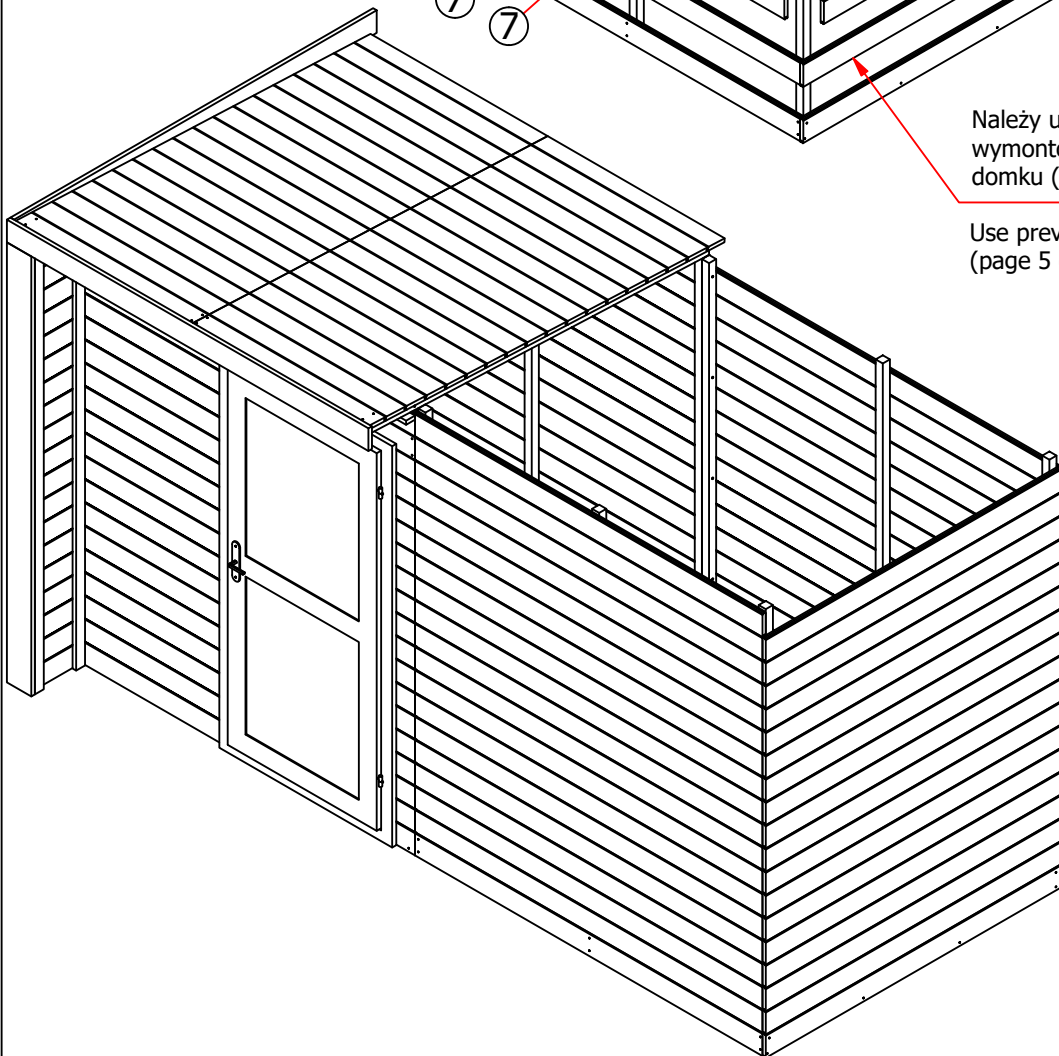
### ATTENTION

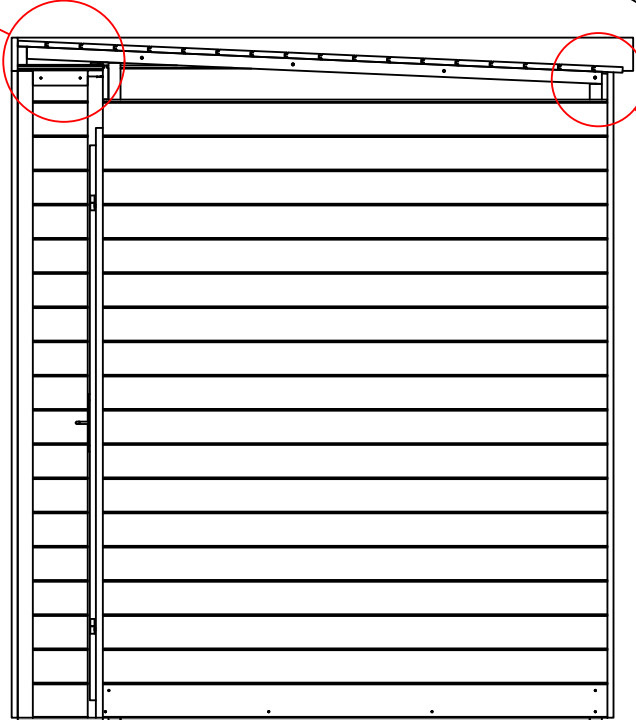
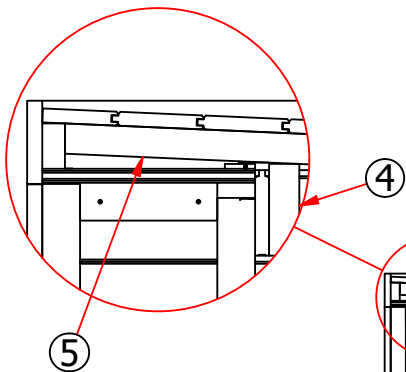
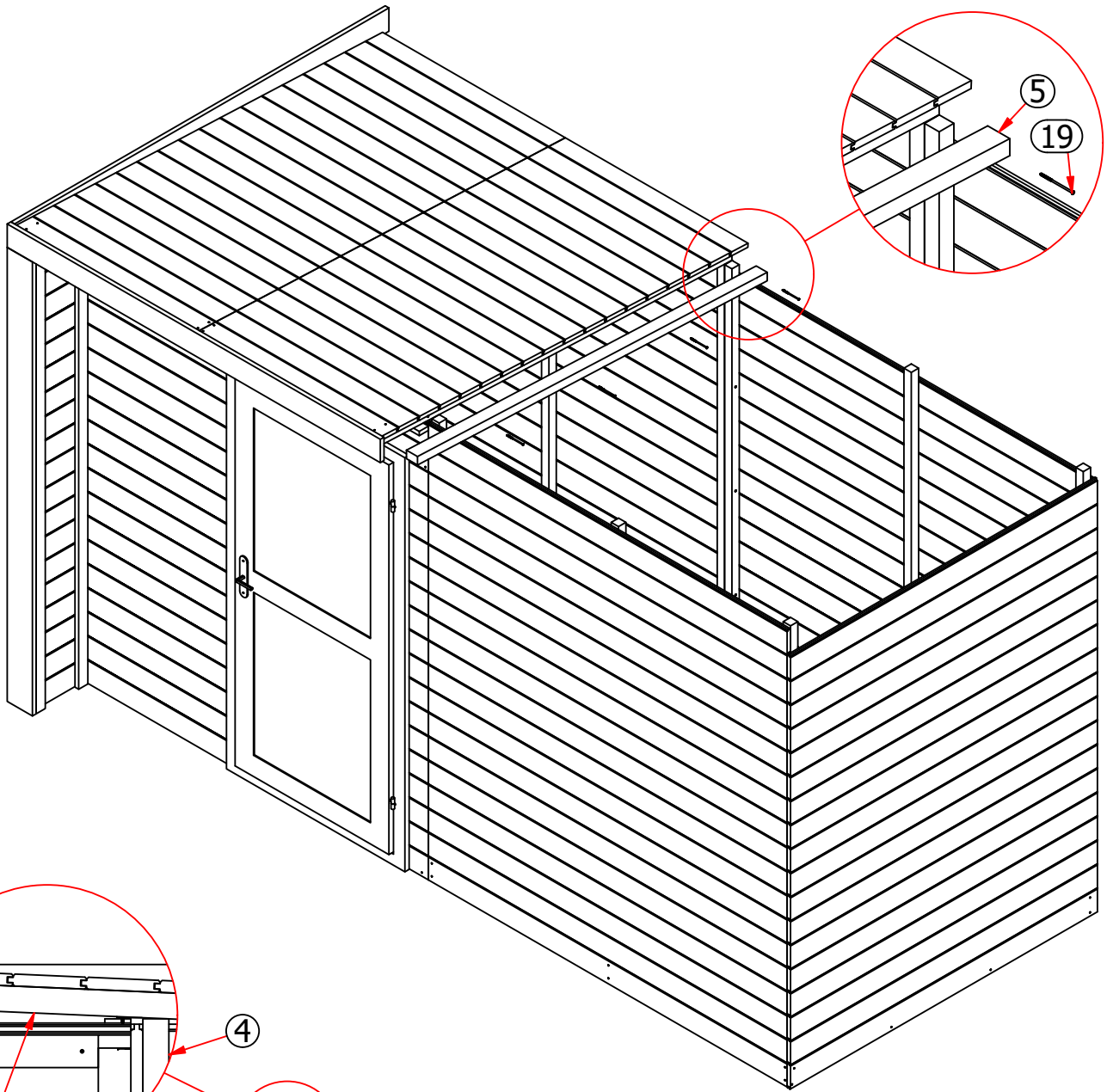
The boards should be folded on all sides of the house at the same time. It is recommended to use a rubber hammer at this stage to set the walls evenly while maintaining the level of the elements.




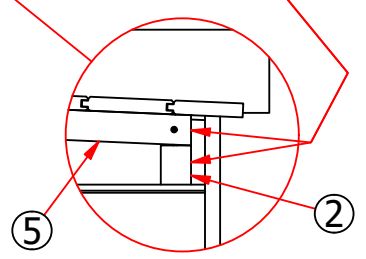
Należy użyć wcześniej wymontowanych desek ścianki domku (strona 5 instrukcji).

Use previously removed boards (page 5 of the instructions).

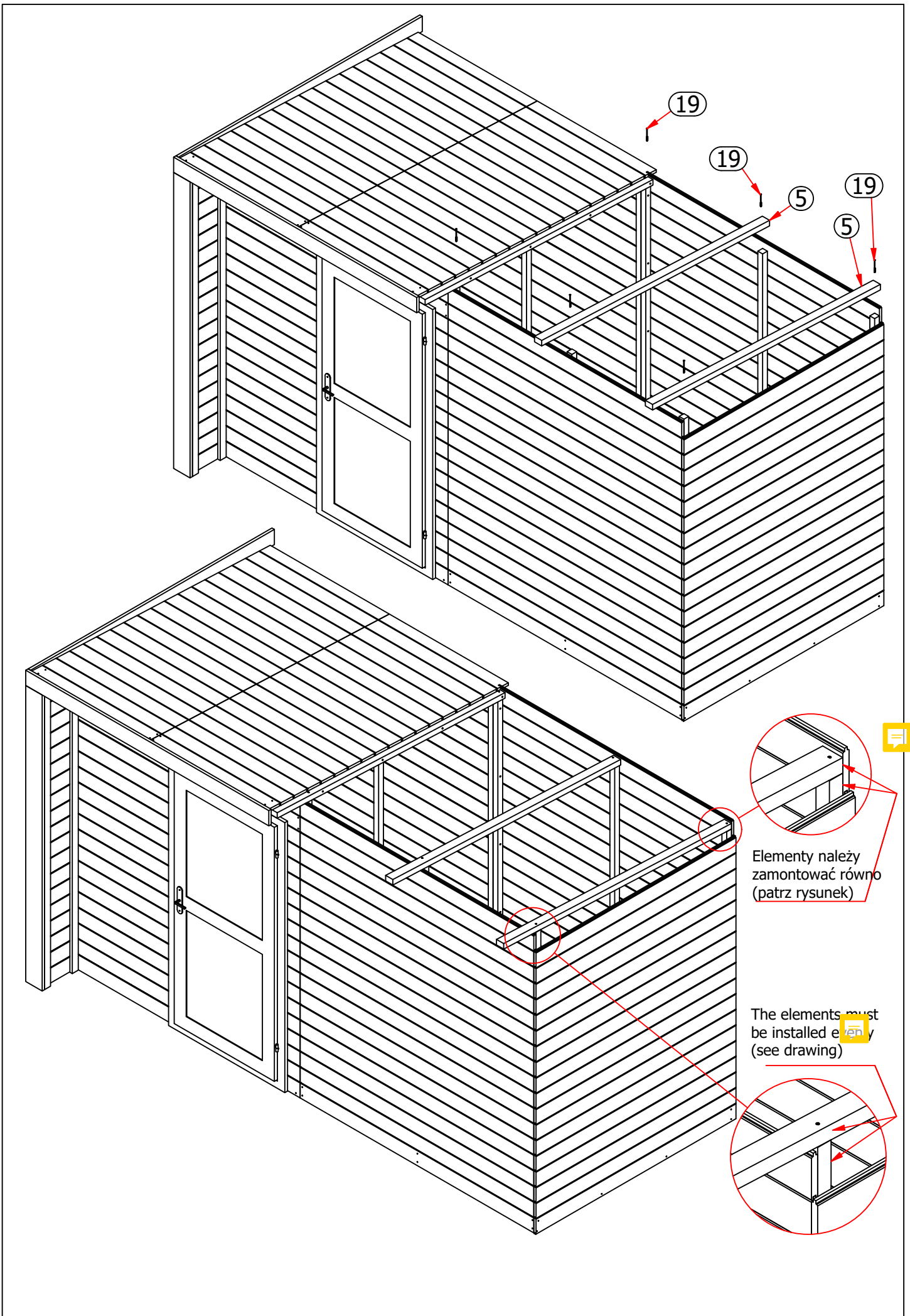




Elementy należy zamontować równo (patrz rysunek) 

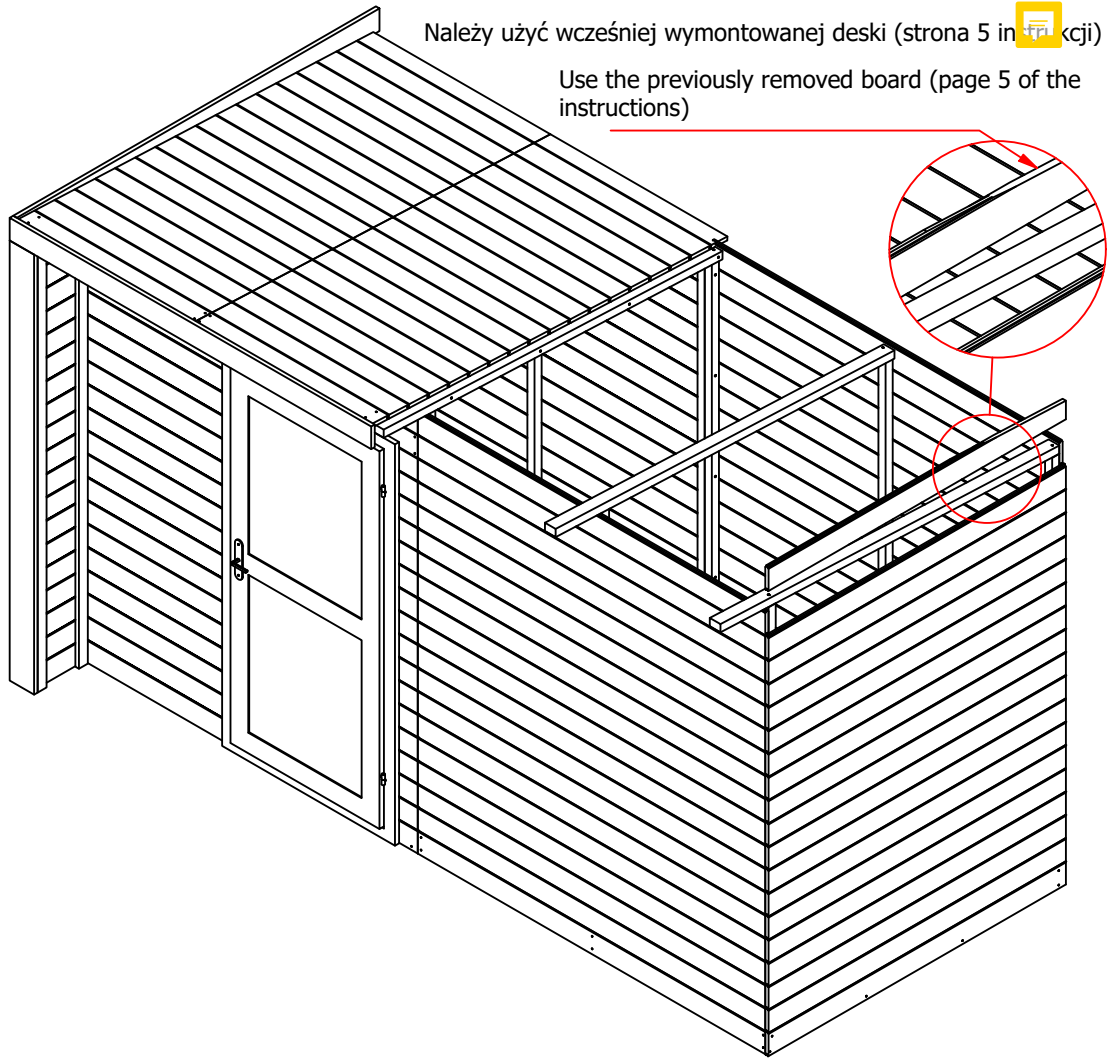


The elements must be installed evenly (see drawing).



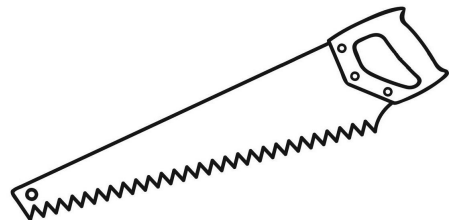
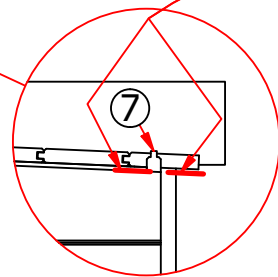
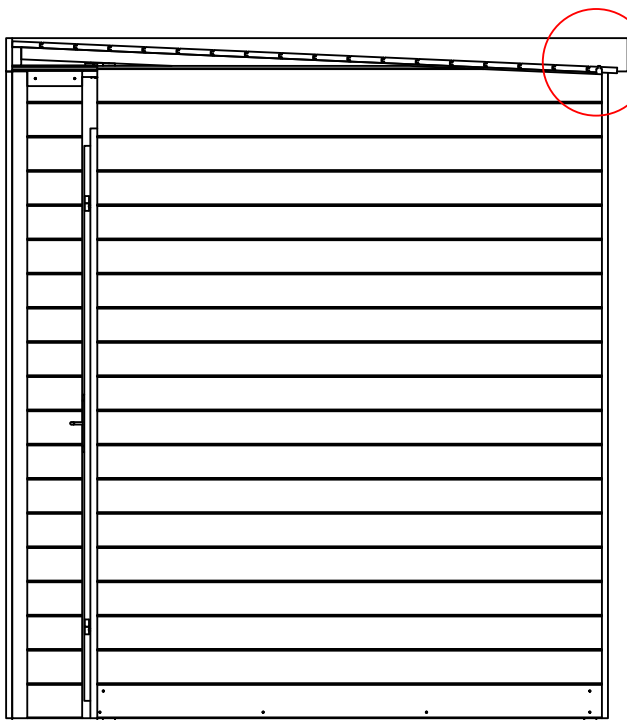
Należy użyć wcześniej wymontowanej deski (strona 5 instrukcji)

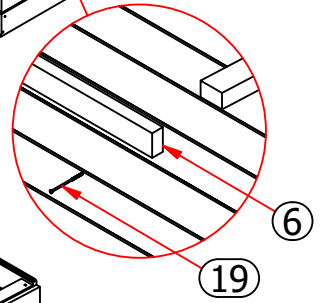
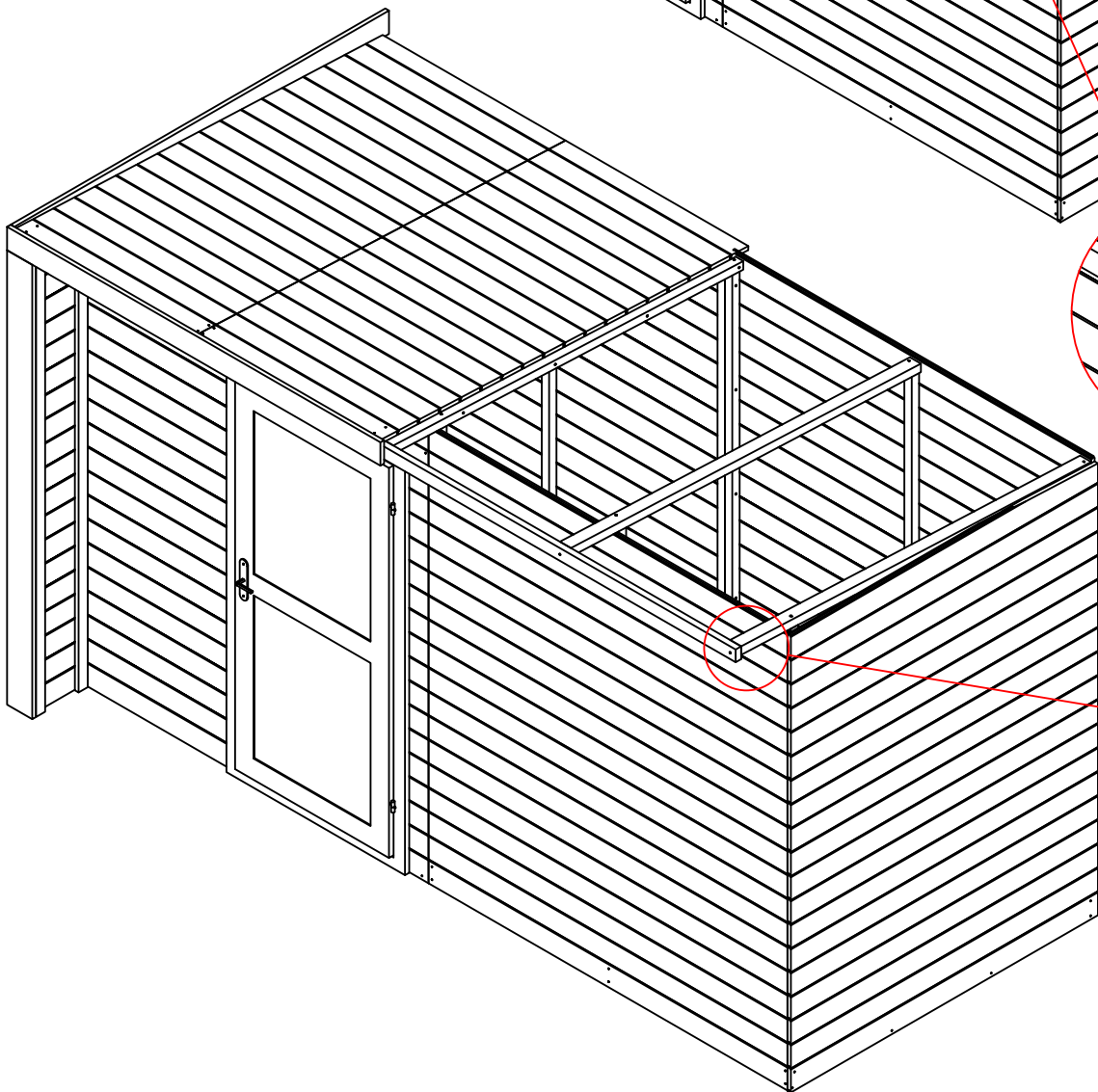
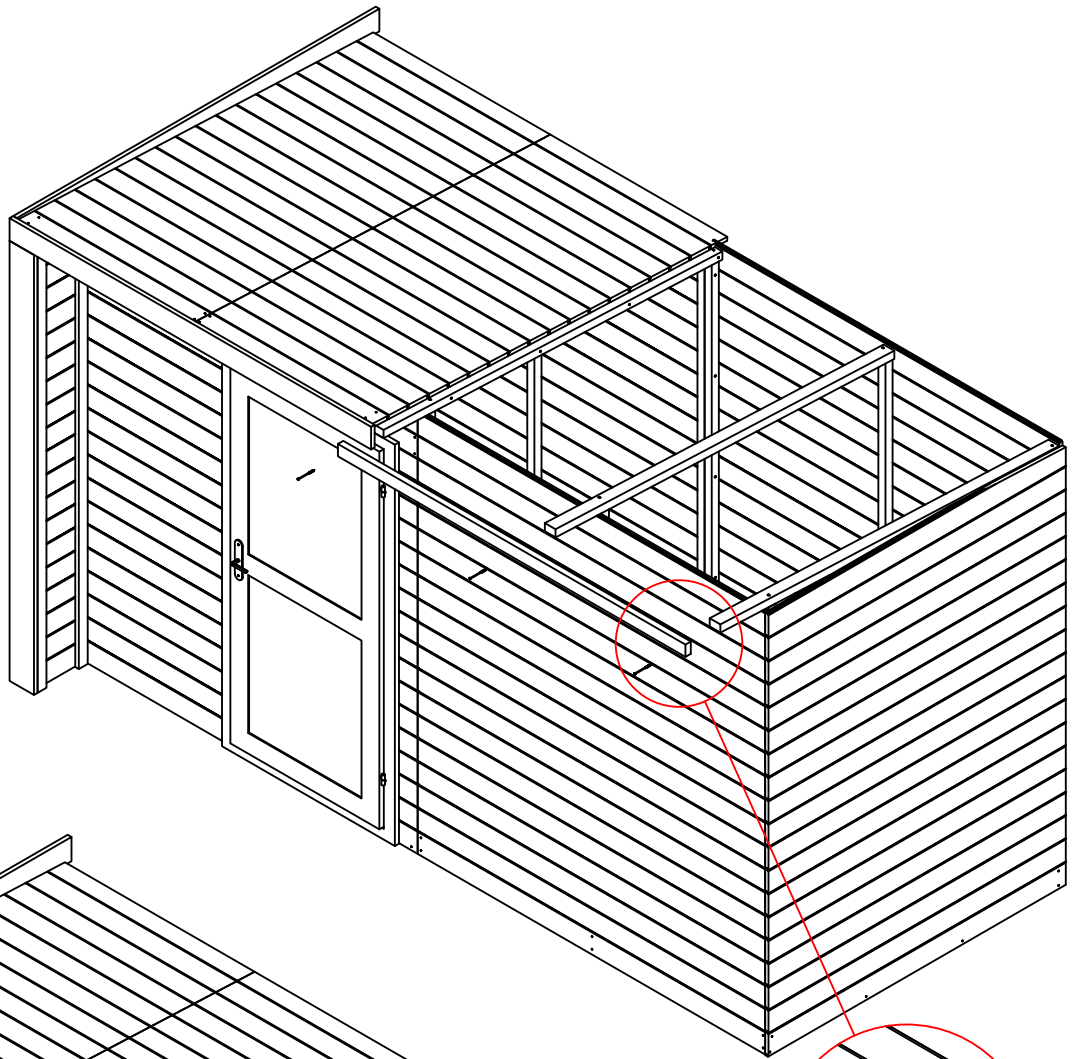
Use the previously removed board (page 5 of the instructions)




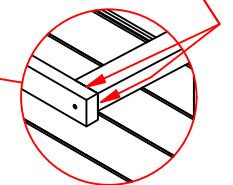
Deskę należy równo przyciąć (patrz rysunek)

The board must be cut evenly (see drawing)



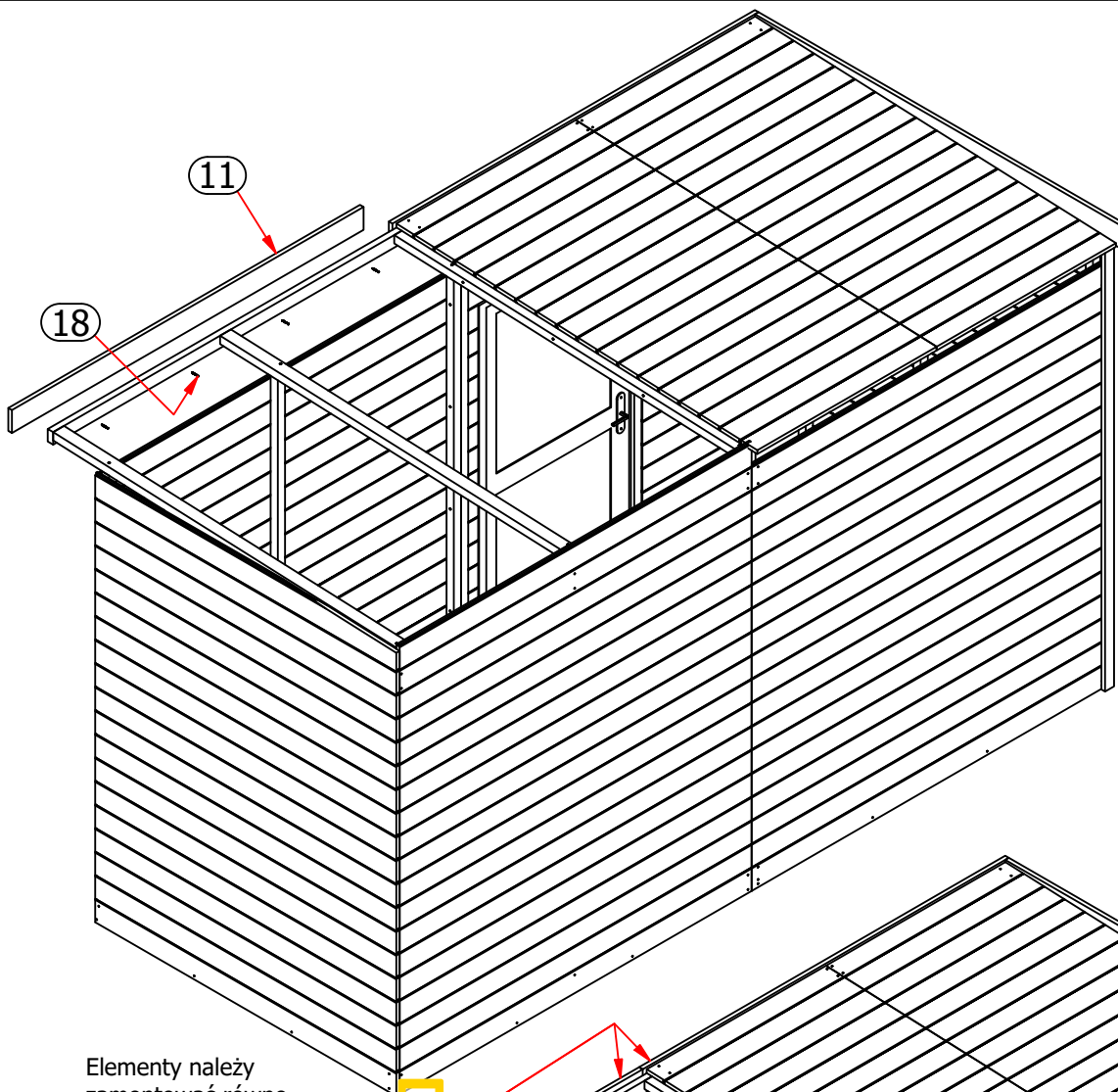


Elementy należy zamontować równo (patrz rysunek) 

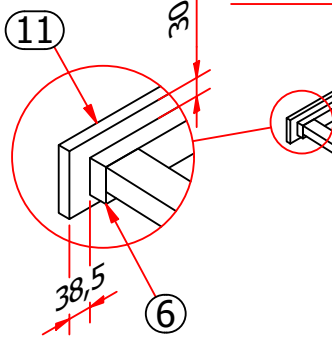


The elements must be installed evenly (see drawing)

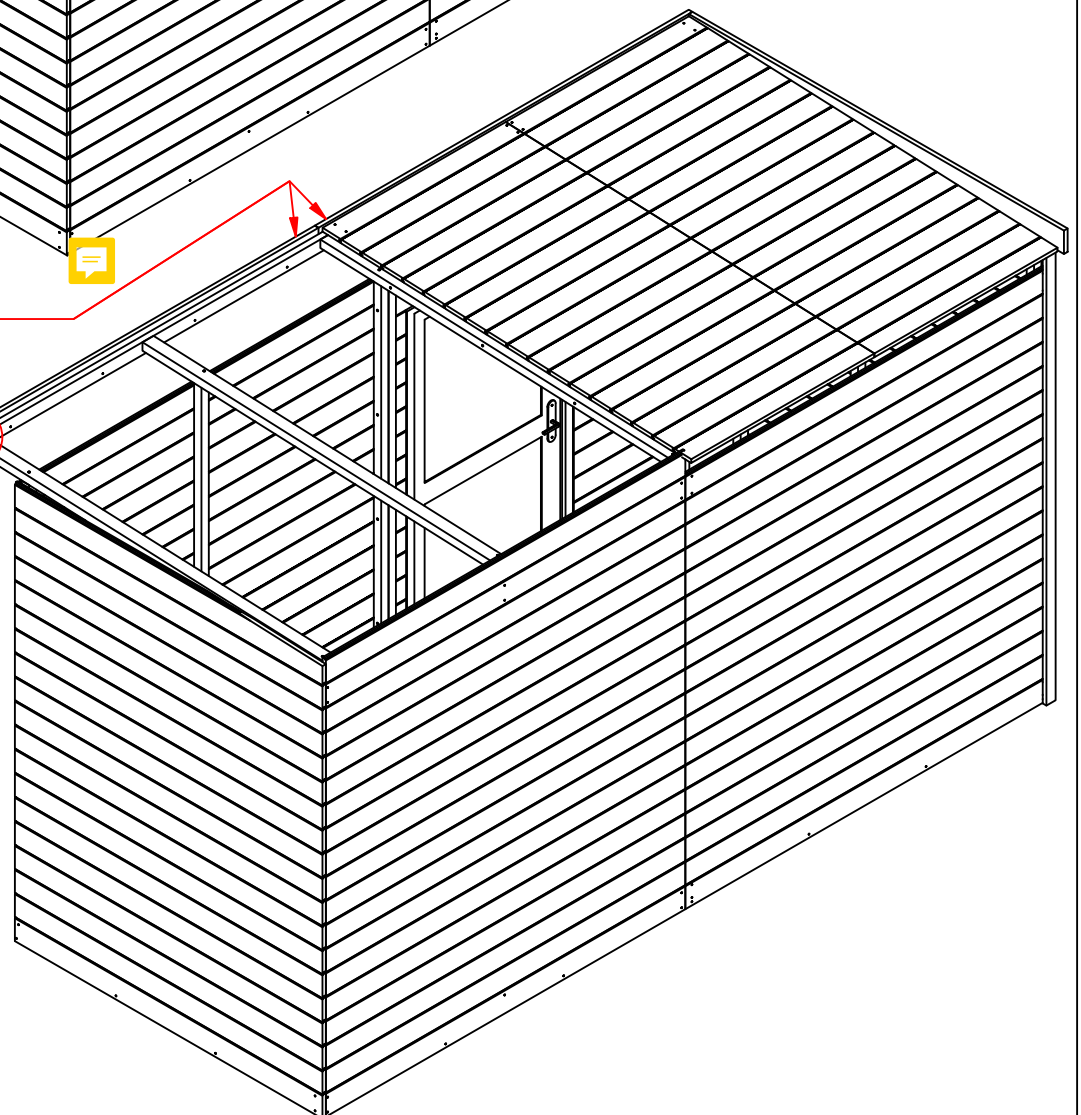




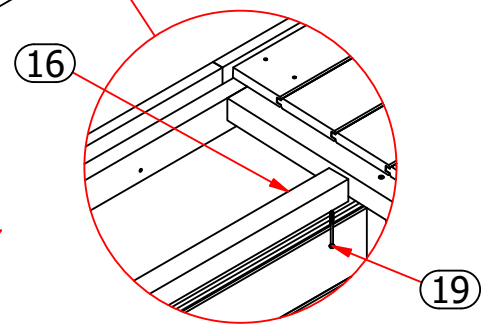
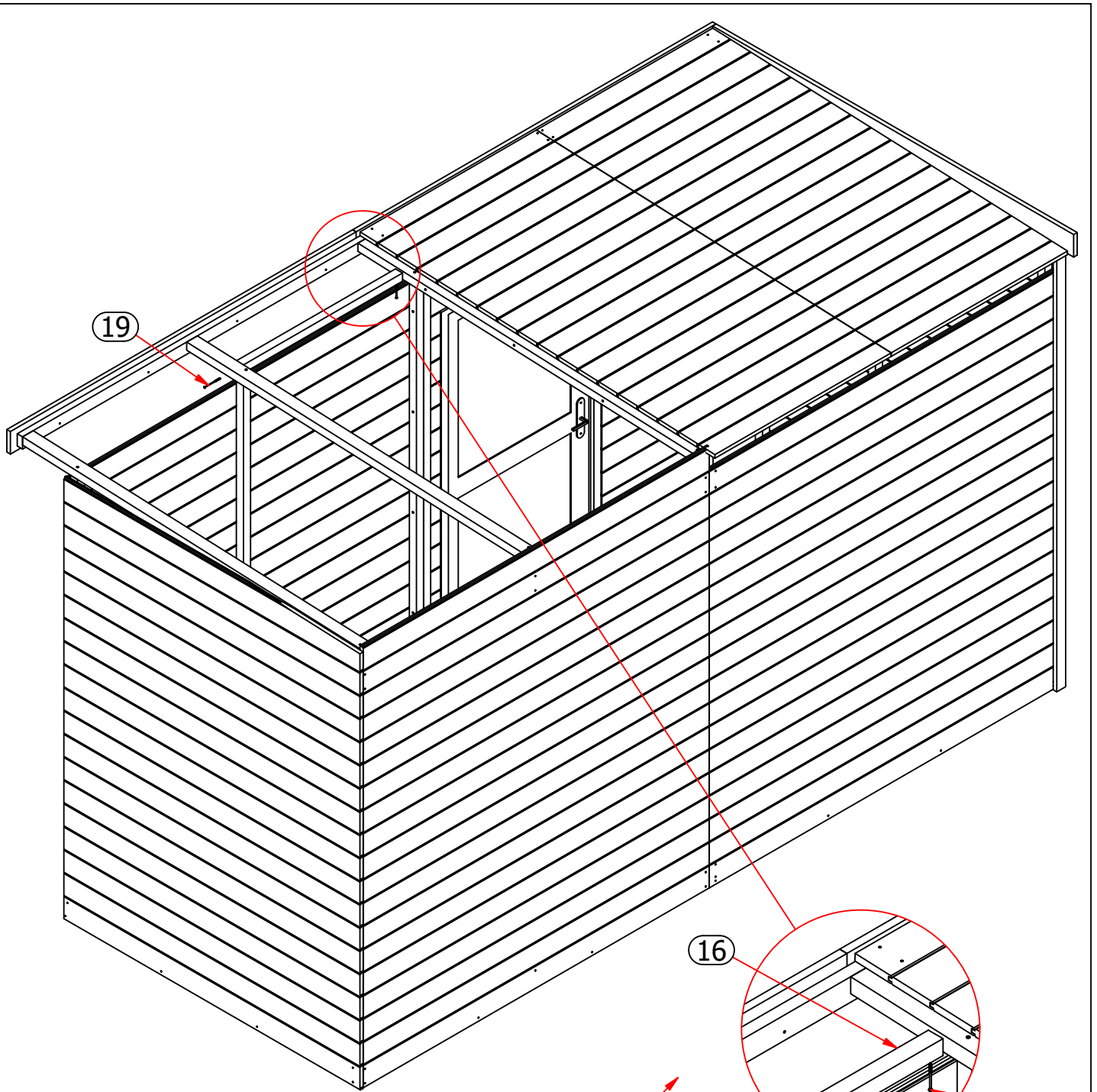
Elementy należy zamontować równo (patrz rysunek)



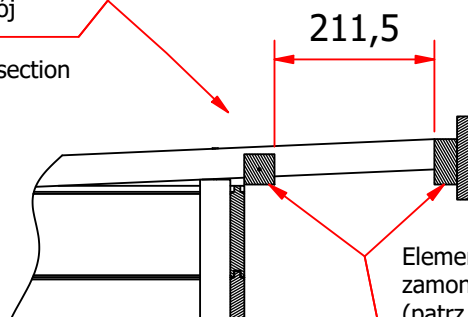
The elements must be installed evenly (see drawing)





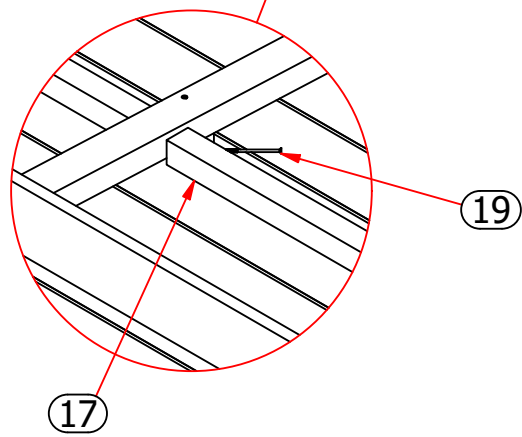
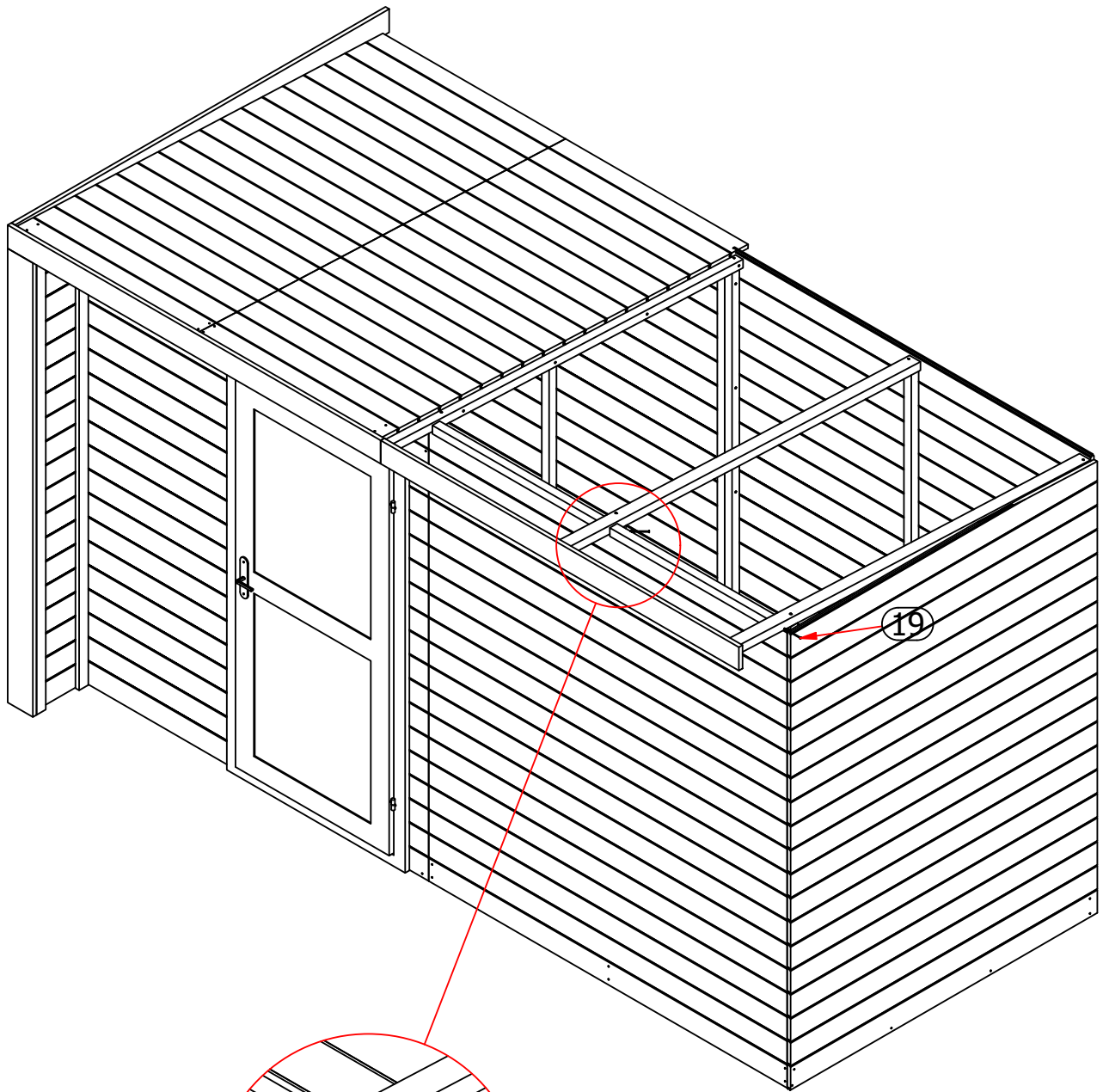


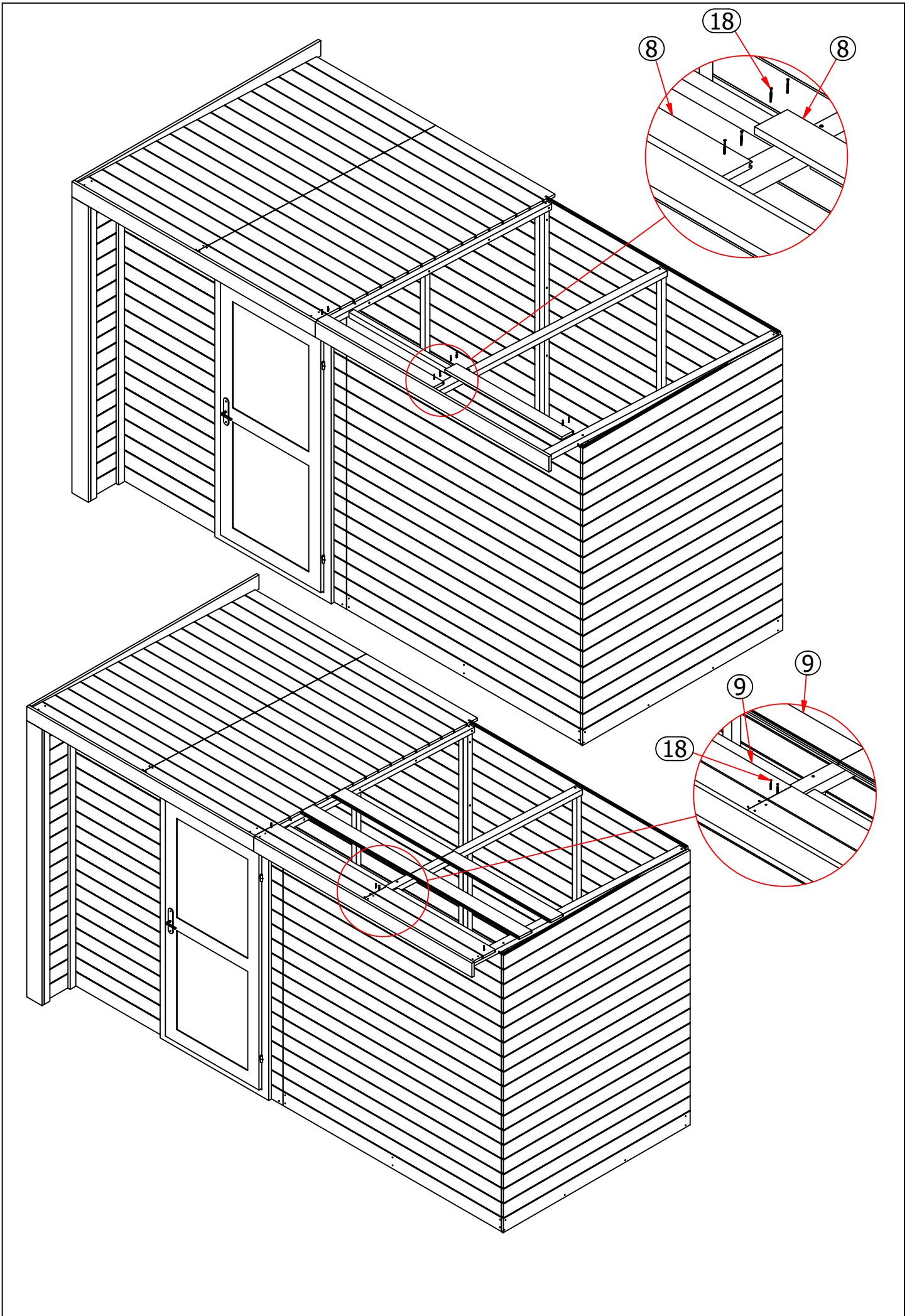
Przekrój  
Cross-section

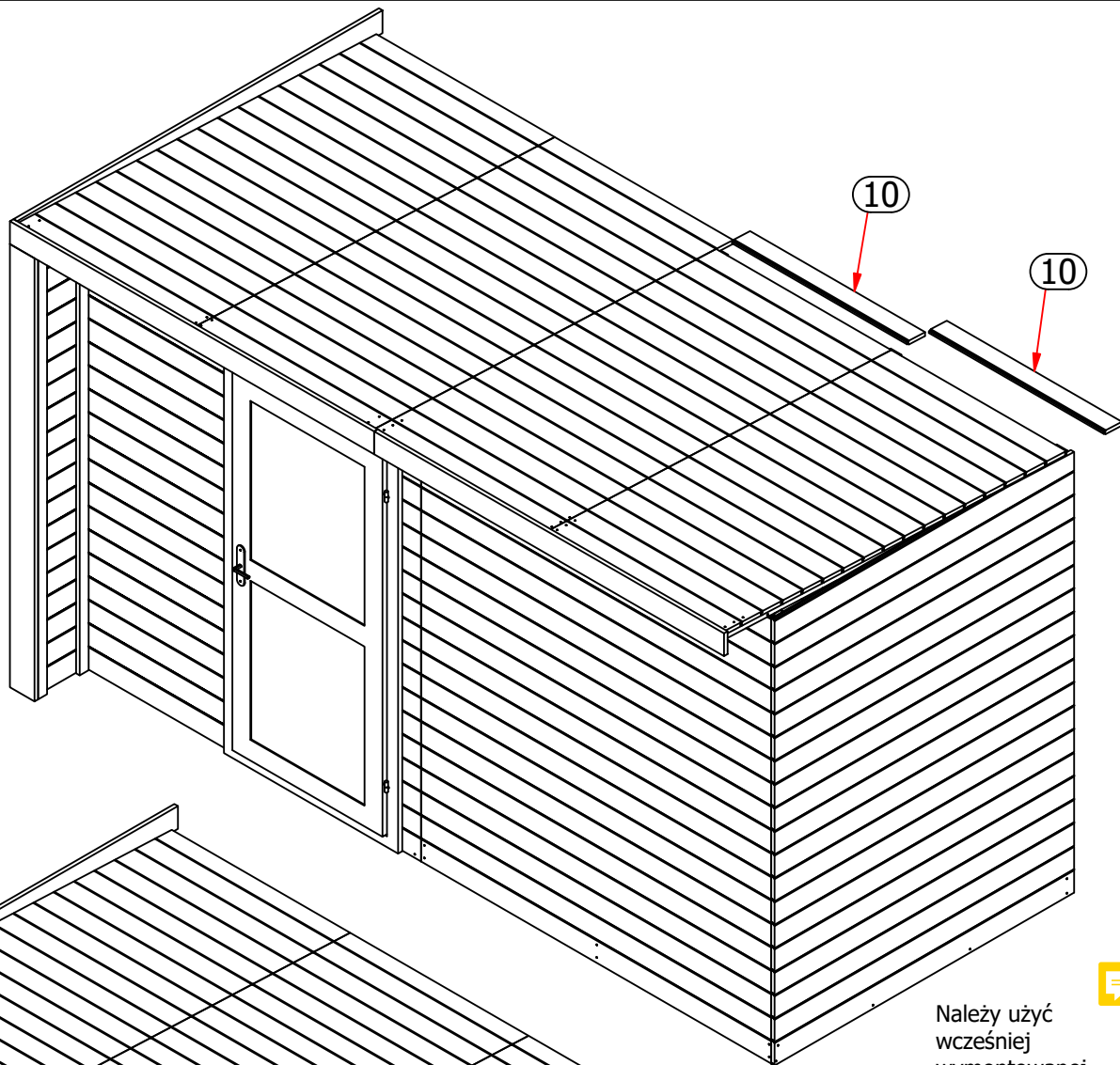


Elementy należy  
zamontować równo  
(patrz rysunek)

The elements must be  
installed evenly (see  
drawing)

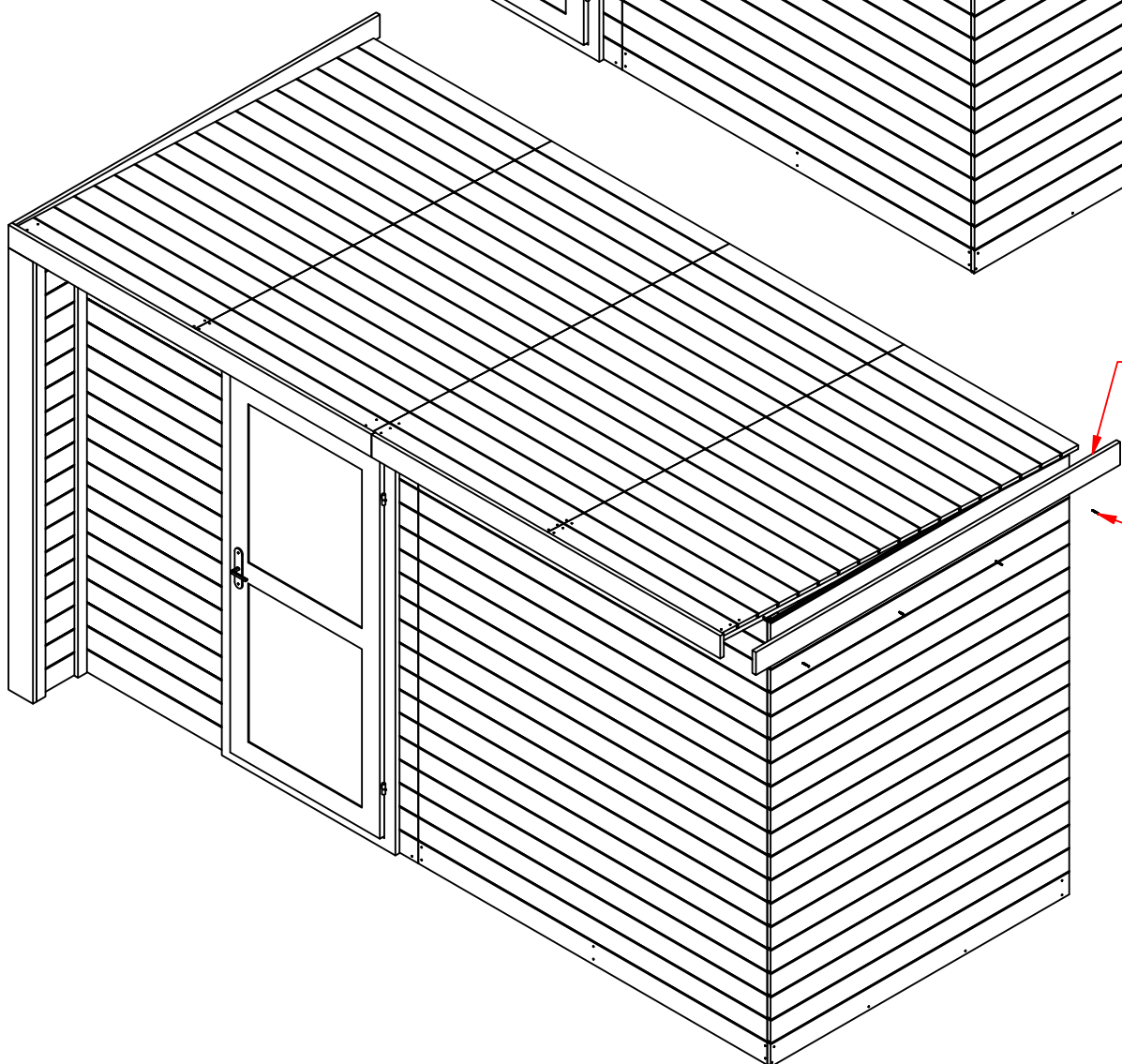




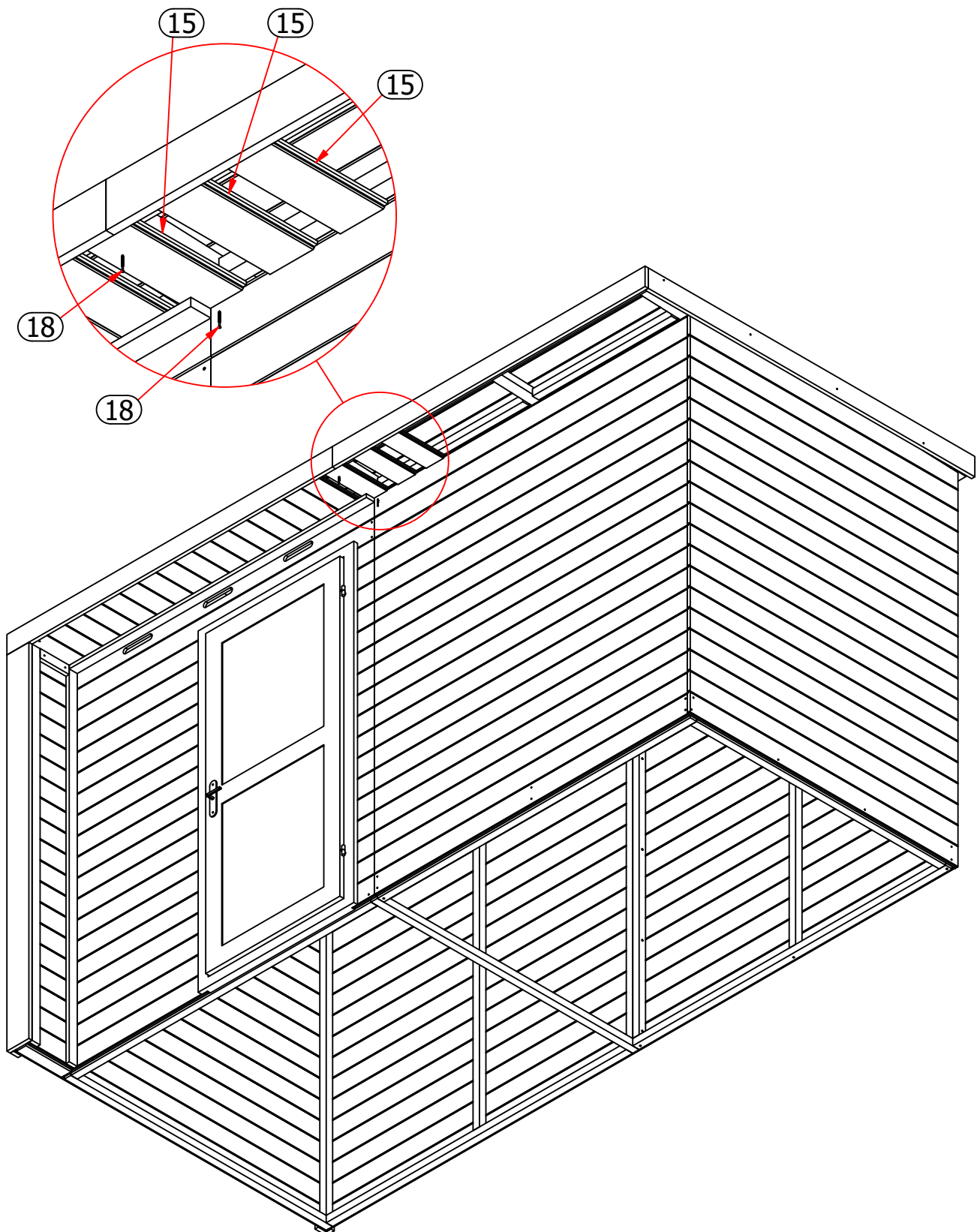


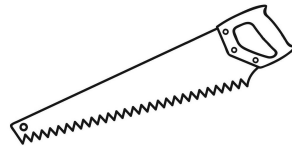
Należy użyć  
wcześniej  
wymontowanej  
deski (strona 4  
instrukcji)

Use the board  
previously  
removed (page 4  
of the  
instructions)



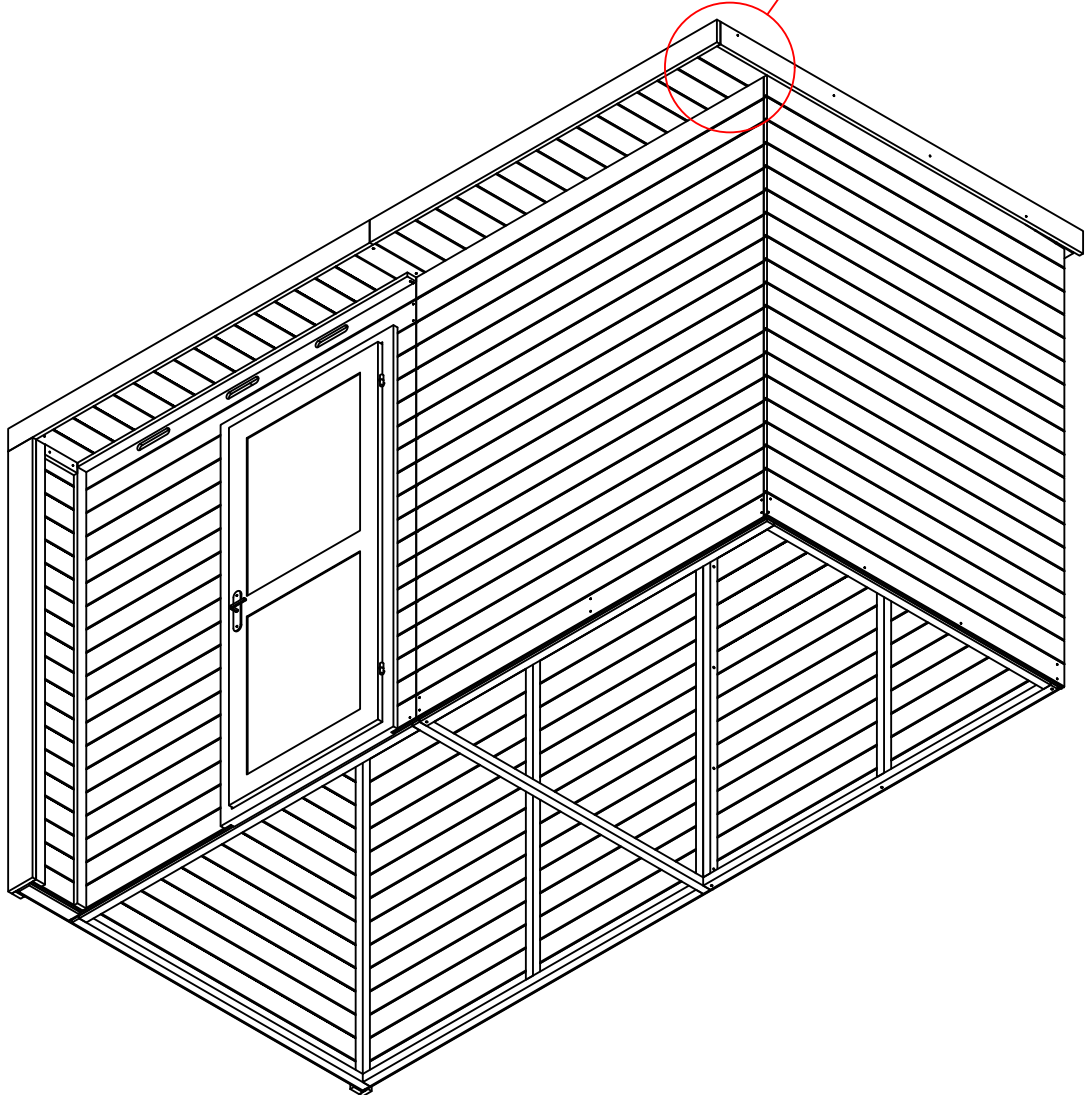
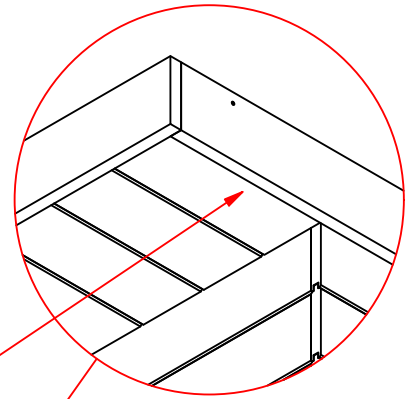
18

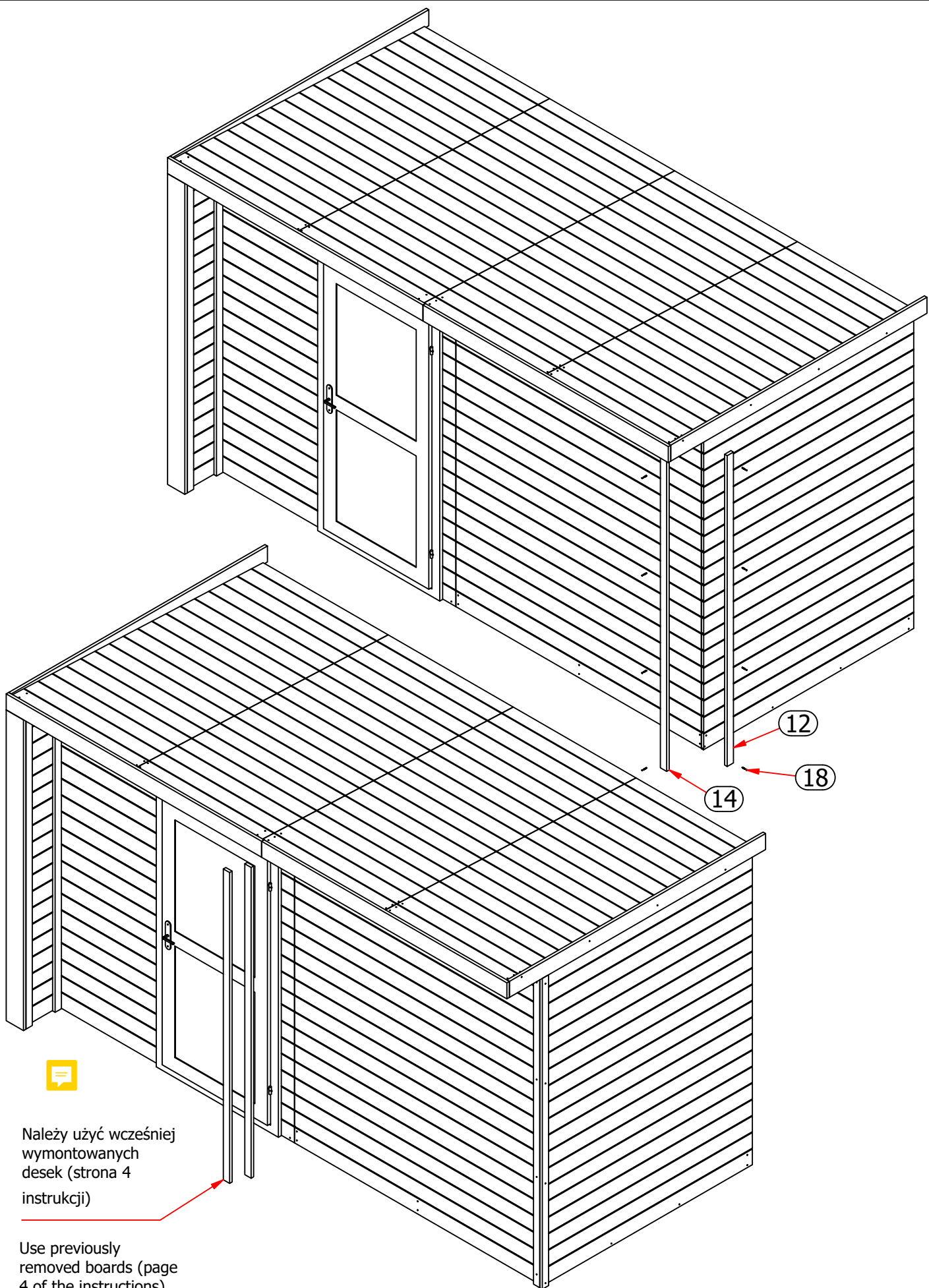




W razie potrzeby należy dodatkowo uciąć i dopasować deskę.

If necessary, additionally cut and adjust the board.

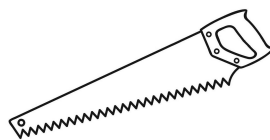




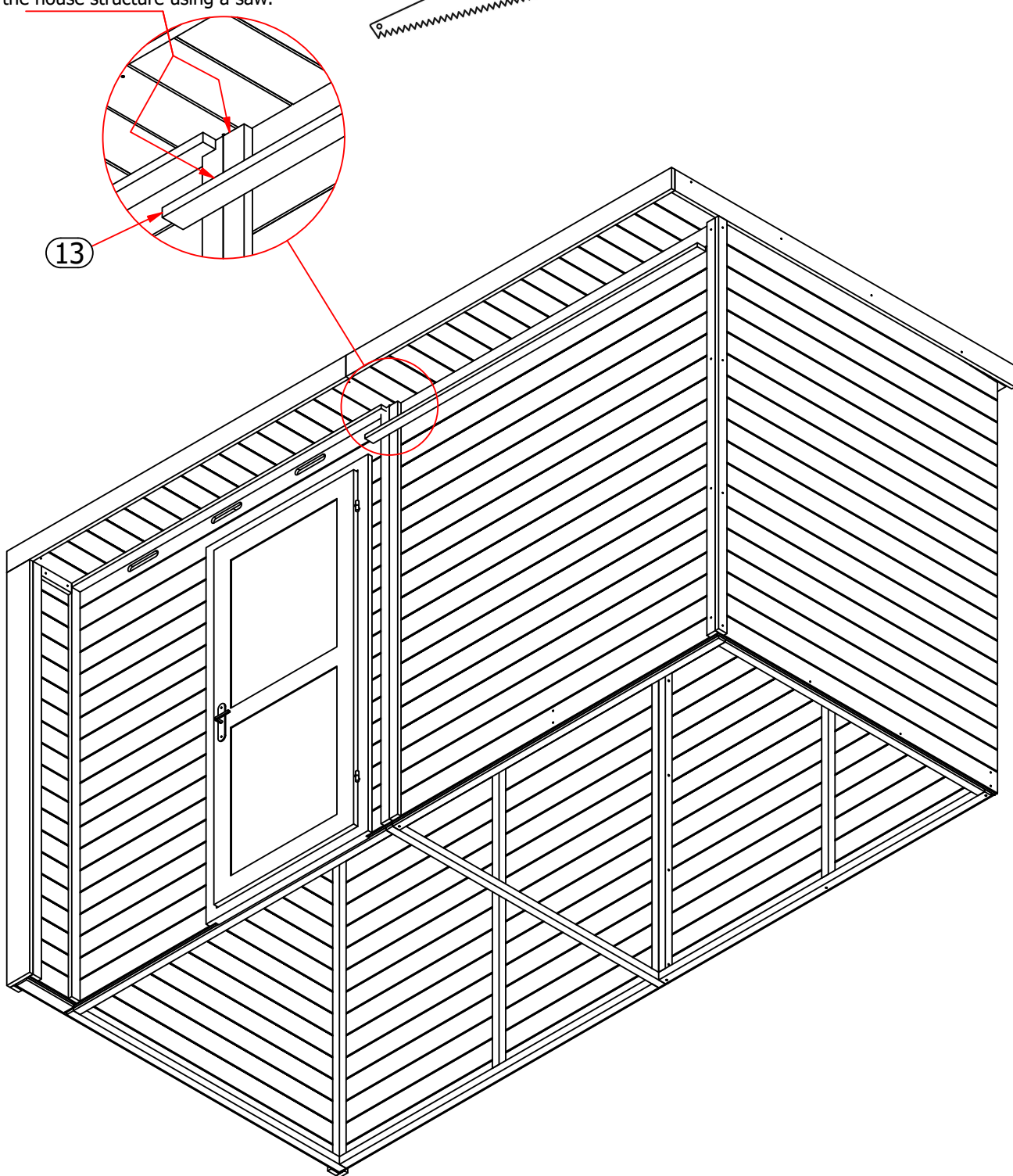


Narożniki należy dociąć i dopasować do konstrukcji domku za pomocą piły.

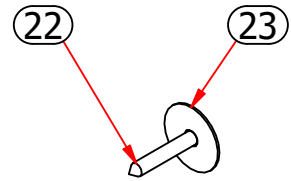
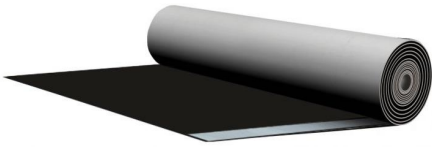
The corners should be cut and adjusted to the house structure using a saw.



13

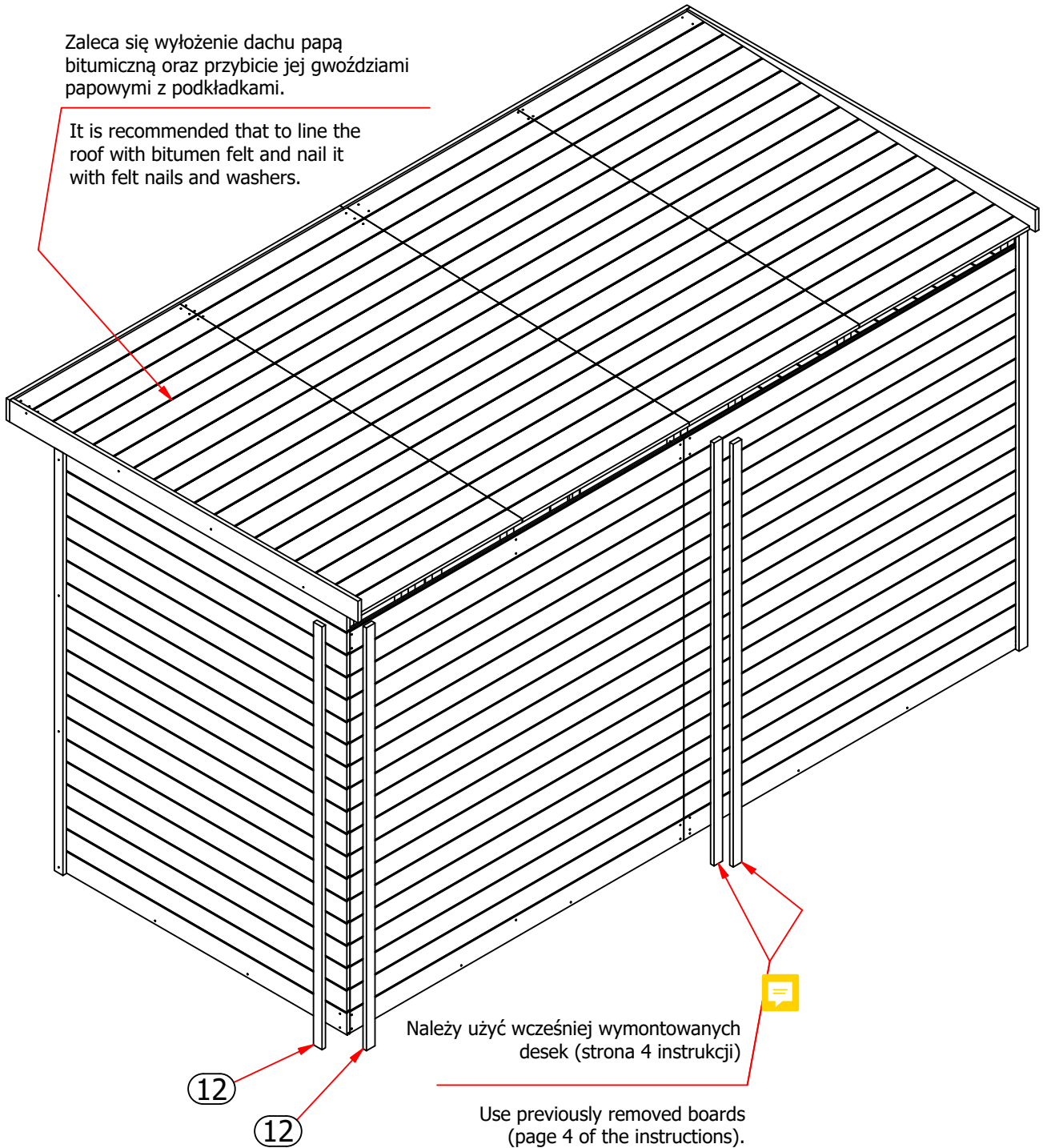


Pokrycie dachu narzędziowego papą bitumiczną jest dodatkową opcją.



Zaleca się wyłożenie dachu papą bitumiczną oraz przybicie jej gwoździami papowymi z podkładkami.

It is recommended that to line the roof with bitumen felt and nail it with felt nails and washers.



Należy użyć wcześniej wymontowanych desek (strona 4 instrukcji)

Use previously removed boards (page 4 of the instructions).