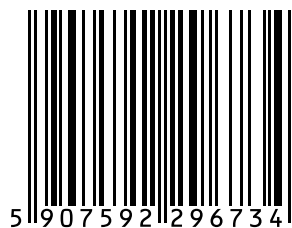
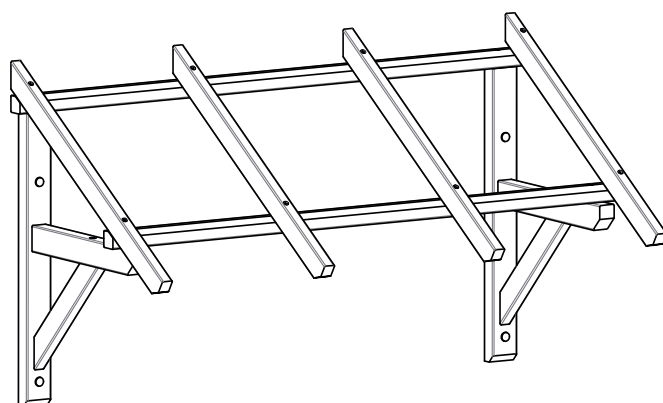


KONSTRUKCJA ZADASZENIA DRZWI I DREWNA KOMINKOWEGO DIY CANOPIES **VERSAVIA**

Instrukcja montażu
Installation instructions



4iQ Group sp. z o.o.
ul. L. Mierosławskiego 6, 14-200 Iława,
tel. + 48 89 674 92 57, kontakt@4iQ.com.pl
www.4iQ.com.pl

Konstrukcje do samodzielnego montażu doskonale nadają się jako baza do wszelkiego rodzaju zadaszeń. Ich prosta solidna konstrukcja gwarantuje wytrzymałość oraz estetykę.

Sam montaż nie przysporzy żadnego problemu i zajmie około 20 minut. Wszystkie elementy są dokładnie oznaczone i przygotowane do skręcenia. Elementy montażowe są przystosowane do przygotowanych otworów a spasowanie poszczególnych części gwarantuje prostą i przyjemną zabawę przy składaniu.

Elementy konstrukcyjne wykonane są z drewna iglastego. Precyzyjne wykonania gwarantuje zastosowanie nowoczesnych maszyn cyfrowych oraz wieloletnie doświadczenie kadry.

Daszki doskonale komponują się z wszelkiego rodzaju pokryciami, dachówka, blacho-dachówka, plexi.

Self-assembly structures are perfect as a foundation for all types of roofs. Their simple robust construction ensures durability and aesthetics. The assembly is no problem and takes approximately 20 minutes. All elements are carefully marked and ready for screwing together. The mounting elements fit perfectly into the provided holes and the whole construction guarantees simple and fun assembly.

The construction elements are made of softwood. Their precision is provided by high-tech digital machines and the many years of experience of our employees.

Roofs are a perfect match with any kind of roofing, tiles, metal shingles, Plexiglas.

Konstrukční řešení, je vhodné pro všechny druhy zastřešení. Jednoduchá a přitom robustní konstrukce zaručuje dlouhou životnost a estetický vzhled. Samotná montáž nezpůsobí kůtílům žádnou velkou práci a celá montáž zabere okolo 20 minut. Všechny díly jsou důkladně označeny a přichystány k montáži. Jednotlivé části jsou přizpůsobené do předem připravených otvorů a kompletace jednotlivých částí zaručuje příjemnou zábavu.

Části konstrukce jsou vyrobeny z jehličnatého dřeva. Garance precizního opracování je ve využití moderních dřevoobráběcích strojů řízené odborníky.

K pokrytí k těchto zastřešení římy mohou být použity různé druhy krycího materiálu, např. střešní krytina z plechu, kanadský šindel, plexi sklo, polykarbonát, apod.

