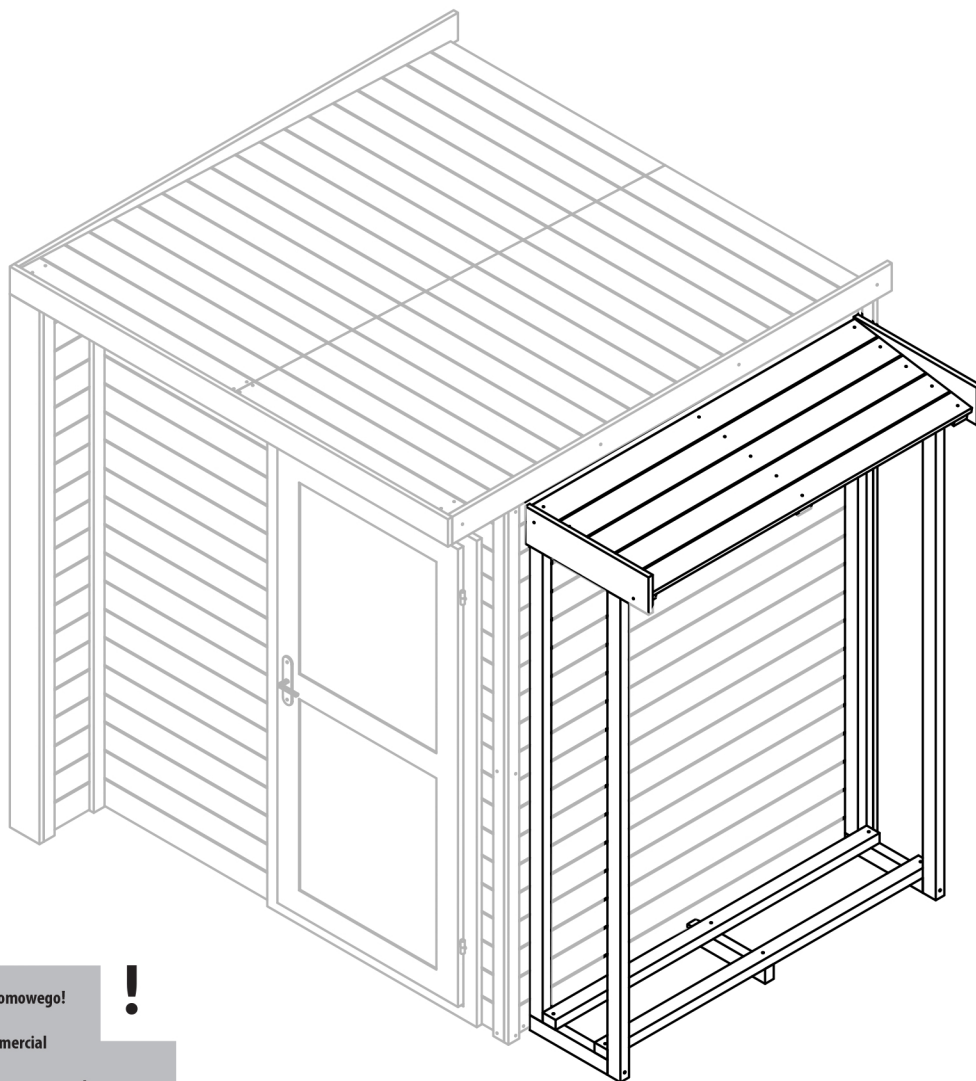


DREWUTNIA HANDY WOOD SHED HANDY

INSTRUKCJA MONTAŻU ASSEMBLY INSTRUCTIONS



PL OSTRZEŻENIA: Wylącznie do użytku domowego!

Do użytku zewnętrznego!

EN WARNING: Only for private, non-commercial purposes! Outside use only!

РУ ПРЕДУПРЕЖДЕНИЯ: Для бытового применения!

Не для коммерческого использования!

Использовать на улице.

CZ POZOR: Pouze k domácímu použití! Pro venkovní použití!

DE WARNUNGEN: Nur für den Hausgebrauch!

Für den Außeneinsatz!

IT AVVERTENZE: Esclusivamente per uso domestico!

Per uso esterno!

SL OPOZORILO: Samo za zasebno uporabo doma!

Za uporabo na prostem.

NL WAARSCHUWING: Alleen voor particulier gebruik, niet voor commercieel gebruik! Alleen buiten te gebruiken!

EE TÄHELEPANU! Ainult isiklikuks, mitteäriliseks kasutuseks!

Kasutamiseks üksnes välist-ingimustes!

LV UZMANĪBU! Produkts ir paredzēts tikai privātai lietošanai mājsaimniecībā, to drīkst izmantot tikai ārtelpās.

LT DĖMESIO! Tik privatiems asmenims, nekomerciniams tikslams! Tik išoriniam naudojimui!

HU FIGYELMEZTETÉS: Kizárólag otthoni használatra!

Csak kültéri használatra.

SK POZOR: Iba na domáce použitie! Pre vonkajšie použitie!

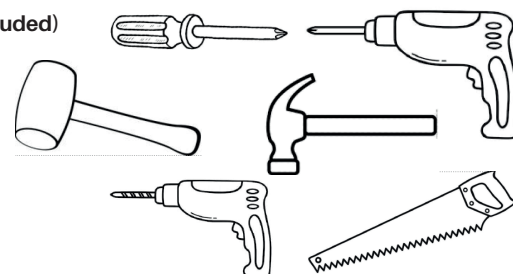
Art nr.: 5904506716258



Nr. No.	Ilość Quantity	Numer części/Parts no.	Grubość Thickness	Szerokość Width	Długość Length
1	3	02-01 Belka podłogowa/Floor beam	40 mm	60 mm	360 mm
2	1	02-02 Belka górna/Upper beam	40 mm	60 mm	1500 mm
3	4	02-03 Belka boczna/Side beam	40 mm	60 mm	1940 mm
4	3	02-04 Belka sufit/Ceiling beam	40 mm	60 mm	530 mm
5	1	02-05 Belka do ściany/ Beam to the wall	40 mm	40 mm	1500 mm
6	2	02-06 Deska boczna/Side board	20 mm	150 mm	570 mm
7	2	02-07 Deska podłoga/ Floor board	40 mm	60 mm	1500 mm
8	4	02-08 Dach/Roof	18,5 mm	121 mm	1500 mm
9	1	02-09 Dach przód/Front roof	18,5 mm	100 mm	1500 mm
10	19	Wkręt do drewna/ Wood screw 3x35			
11	15	Wkręt do drewna/ Wood screw 3x55			
12	13	Wkręt do drewna/ Wood screw 4x90			

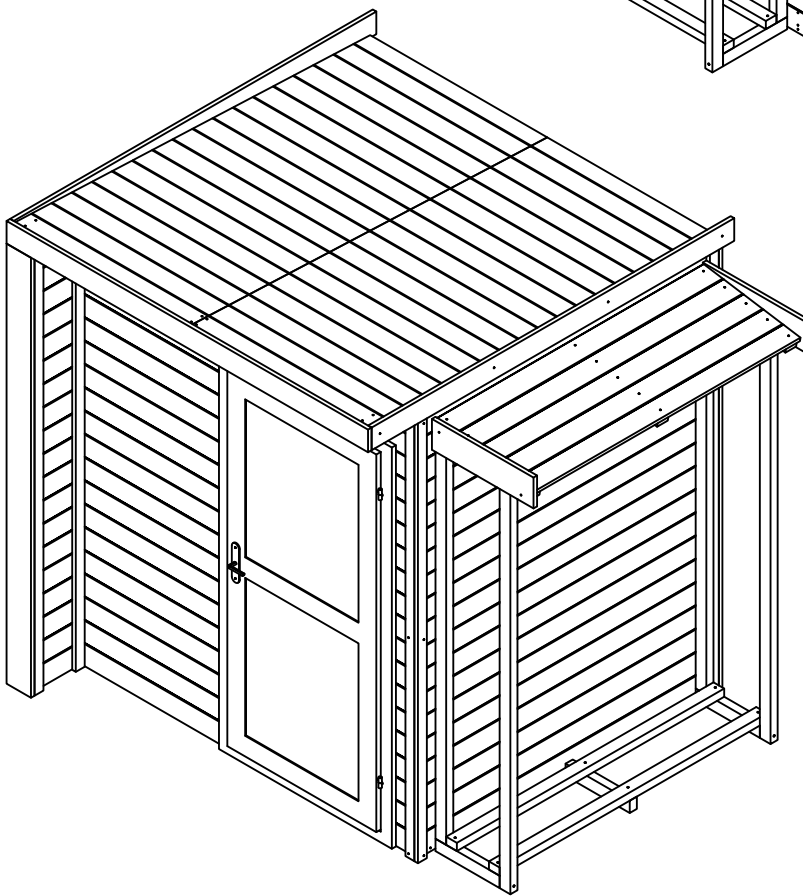
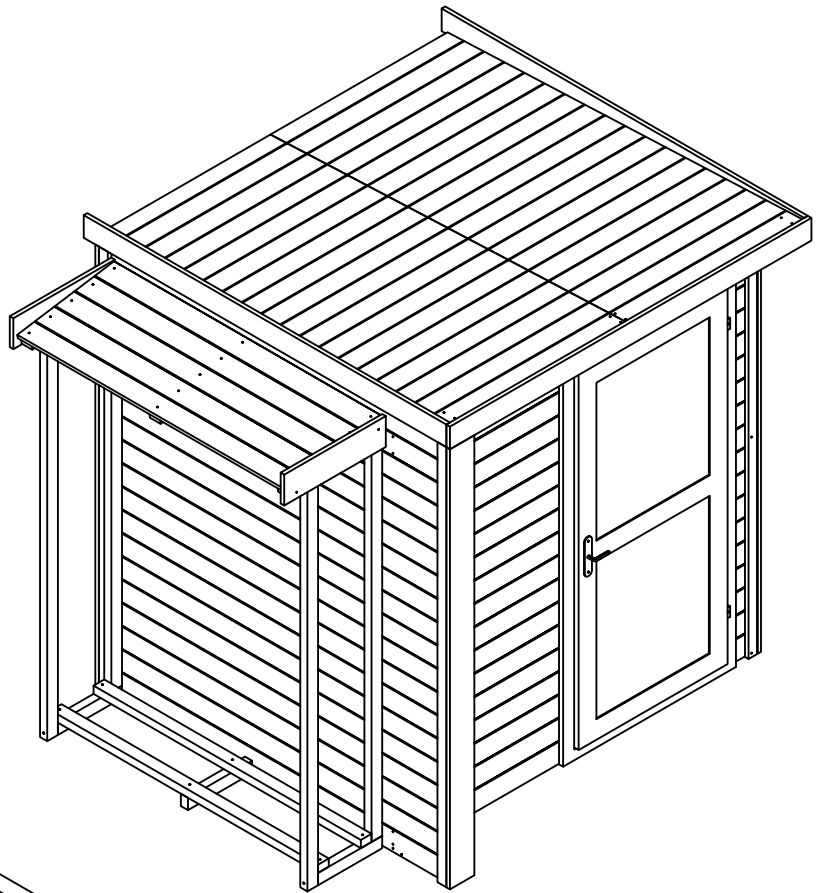
Narzędzia potrzebne do montażu (nie załączono)/Tools needed for assembly (not included)

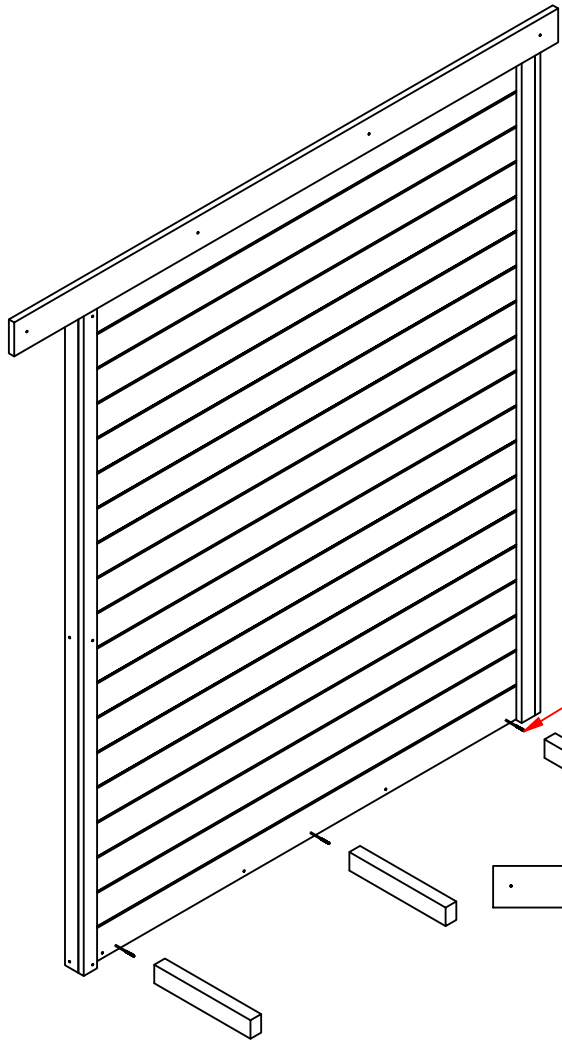
1. Wkrętarka lub śrubokręt/Electric screwdriver or screwdriver
2. Wiertarka z wiertłem $\text{fi}3$ /Electric drill with $\text{fi}3$ drill
3. Piła do drewna/Wood saw
4. Młotek/Hammer
5. Młotek gumowy (polecane)/Rubber hammer (recommended)



Drewutnie można montować z każdej strony domku

Wood sheds can be mounted on either side of the Tool House

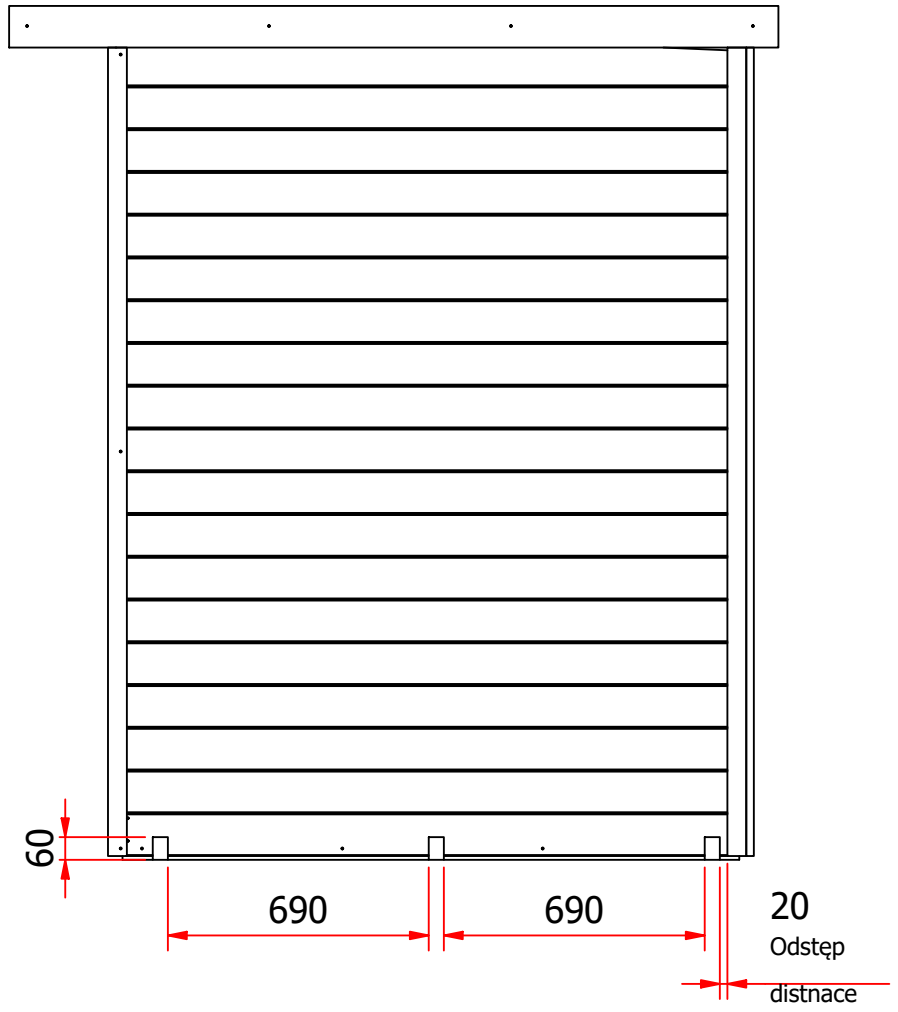




Elementy należy przykręcać od wewnętrznej strony domku narzędziowego

The elements should be screwed on from the inside of the tool shed

12
1



60

690

690

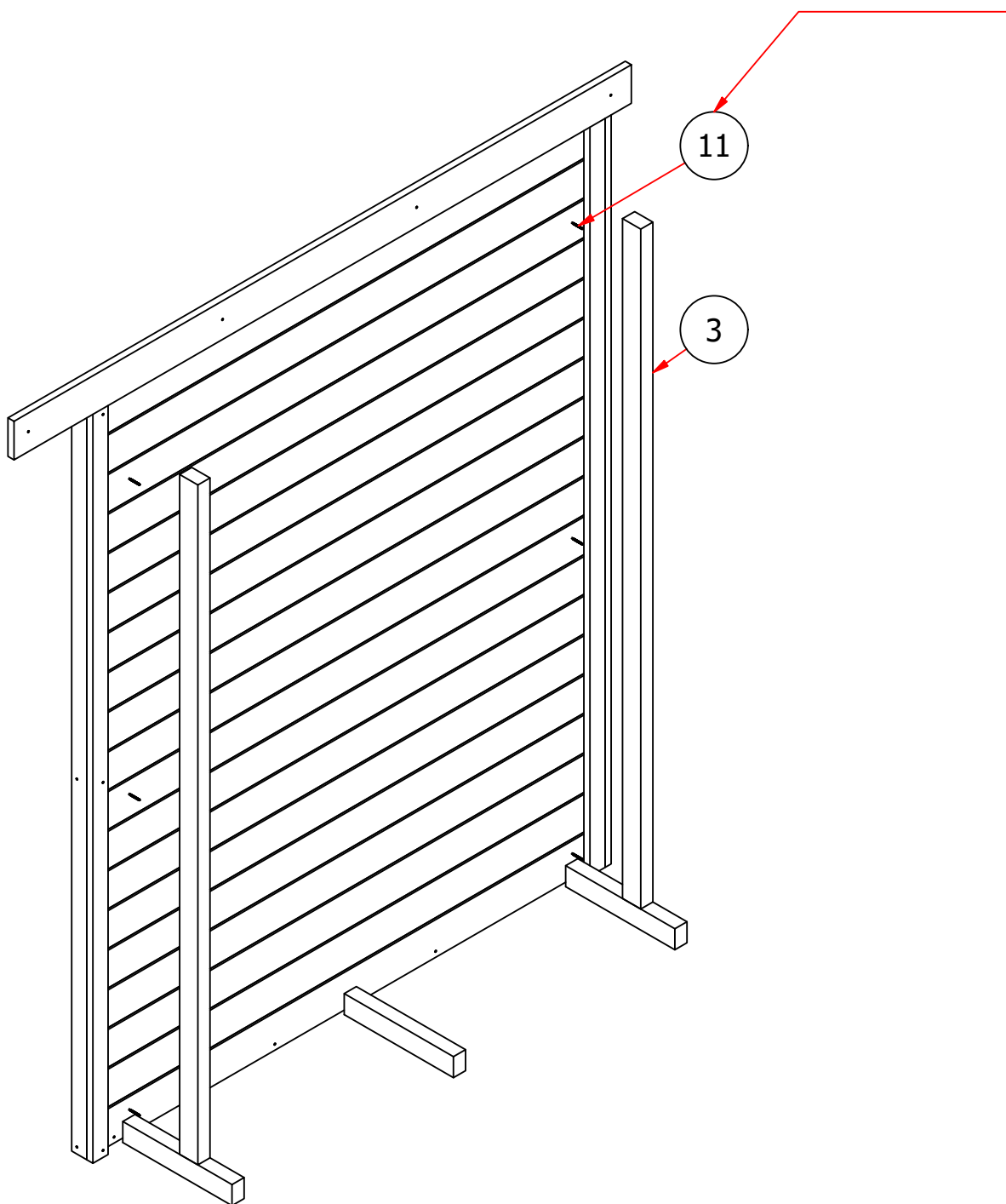
20

Odstęp

distnace

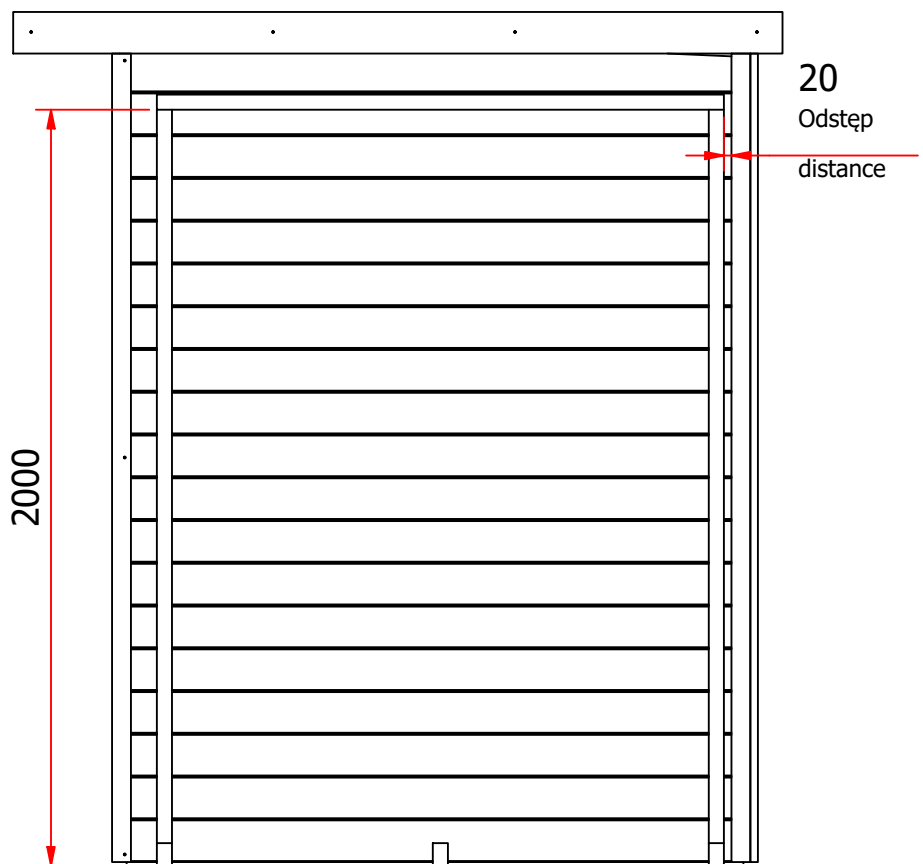
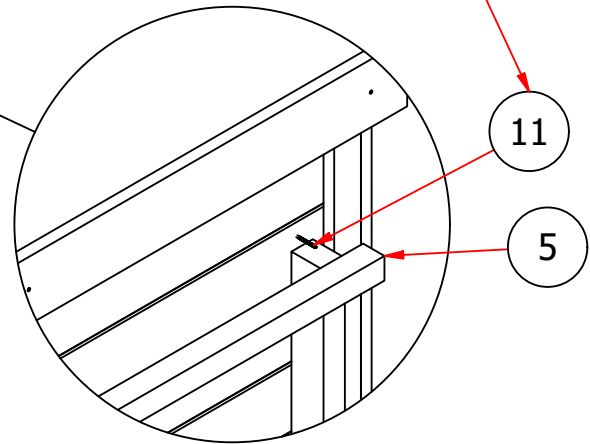
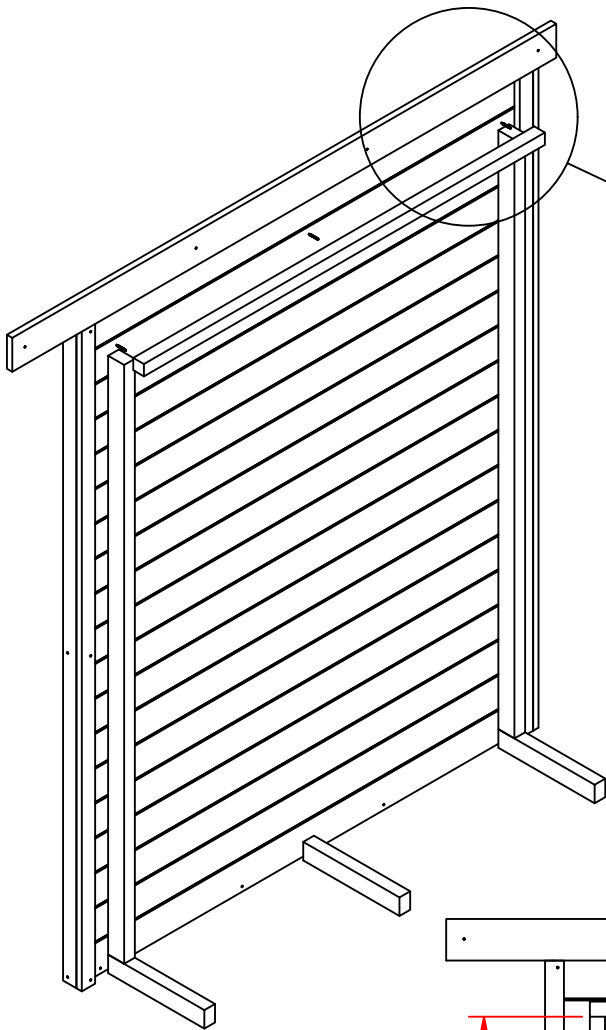
Elementy należy przykręcić od
wewnętrznej strony domku
narzędziowego

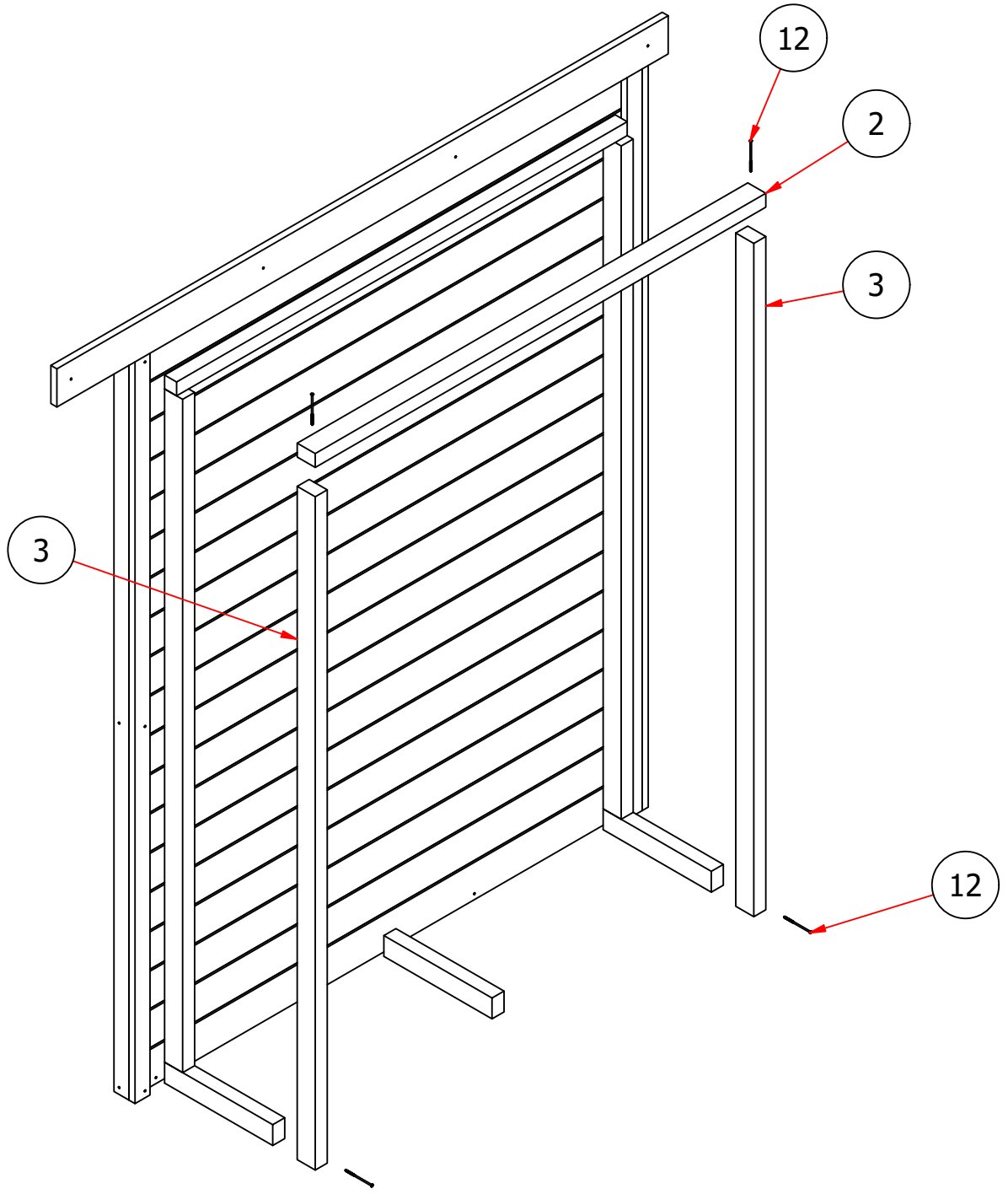
The elements should be screwed on
the inside of the tool shed



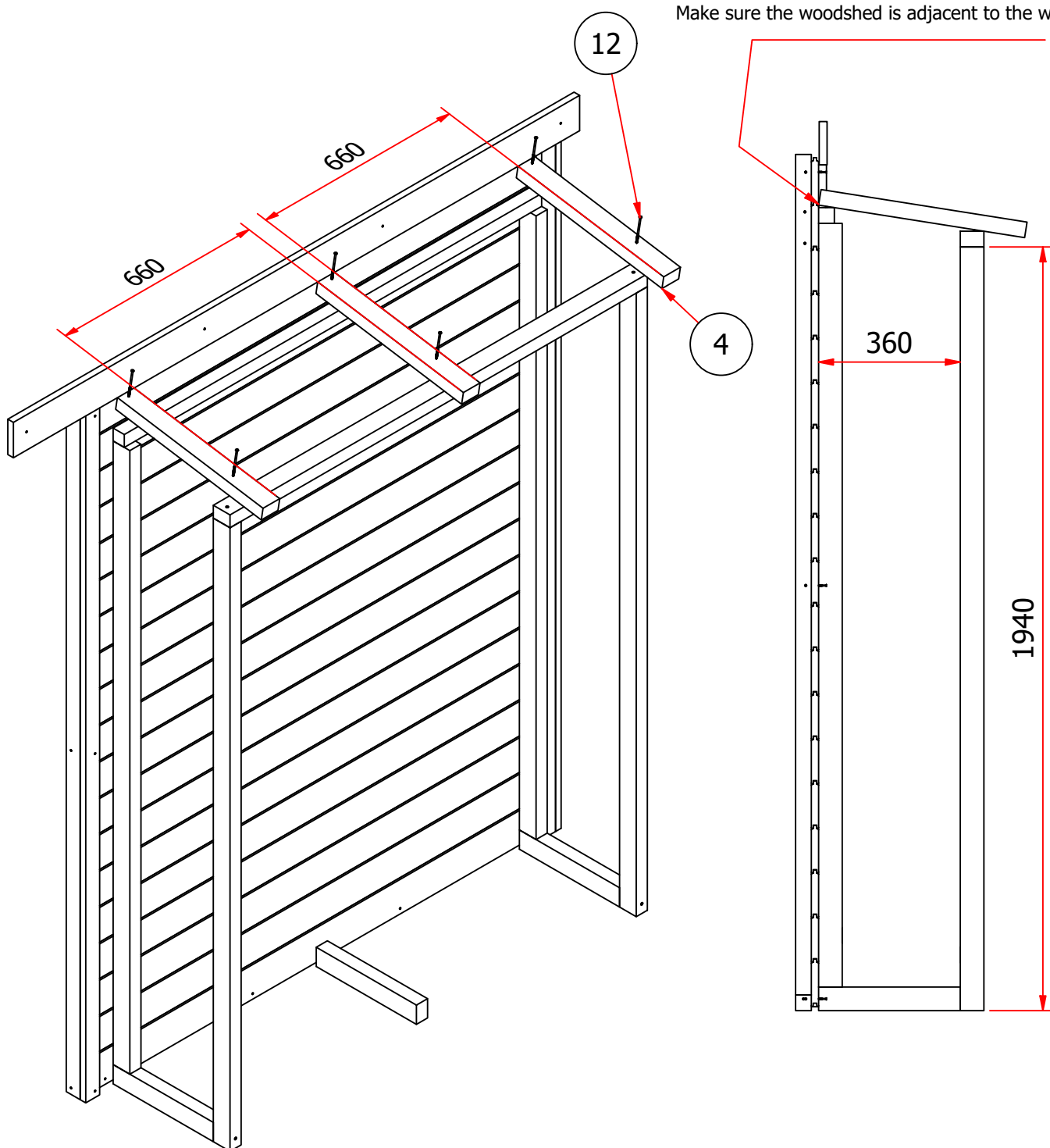
Zalecane jest przykręcanie elementów od wewnętrznej strony domku narzędziowego

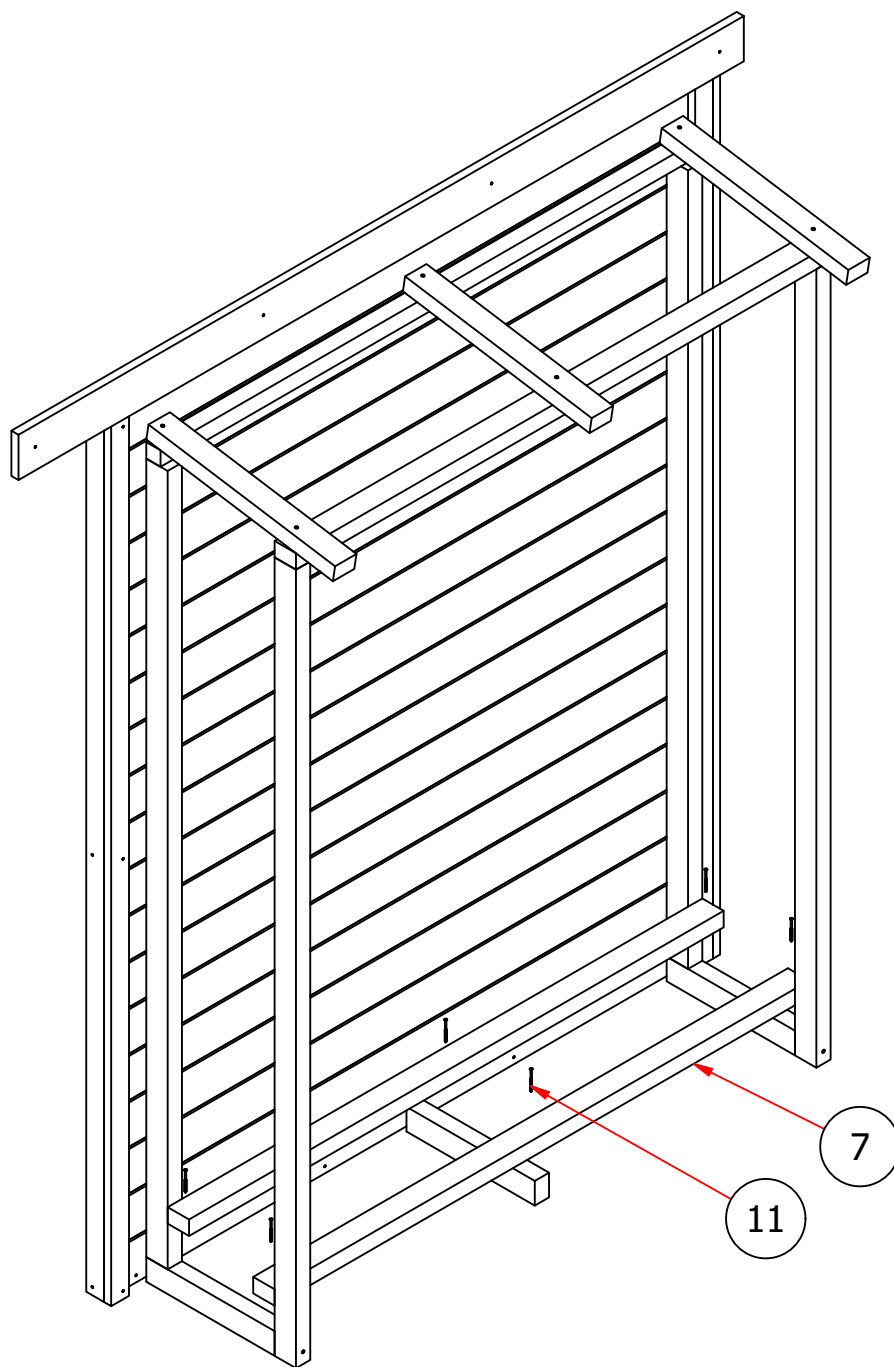
It is recommended that the components be screwed on from the inside of the tool house

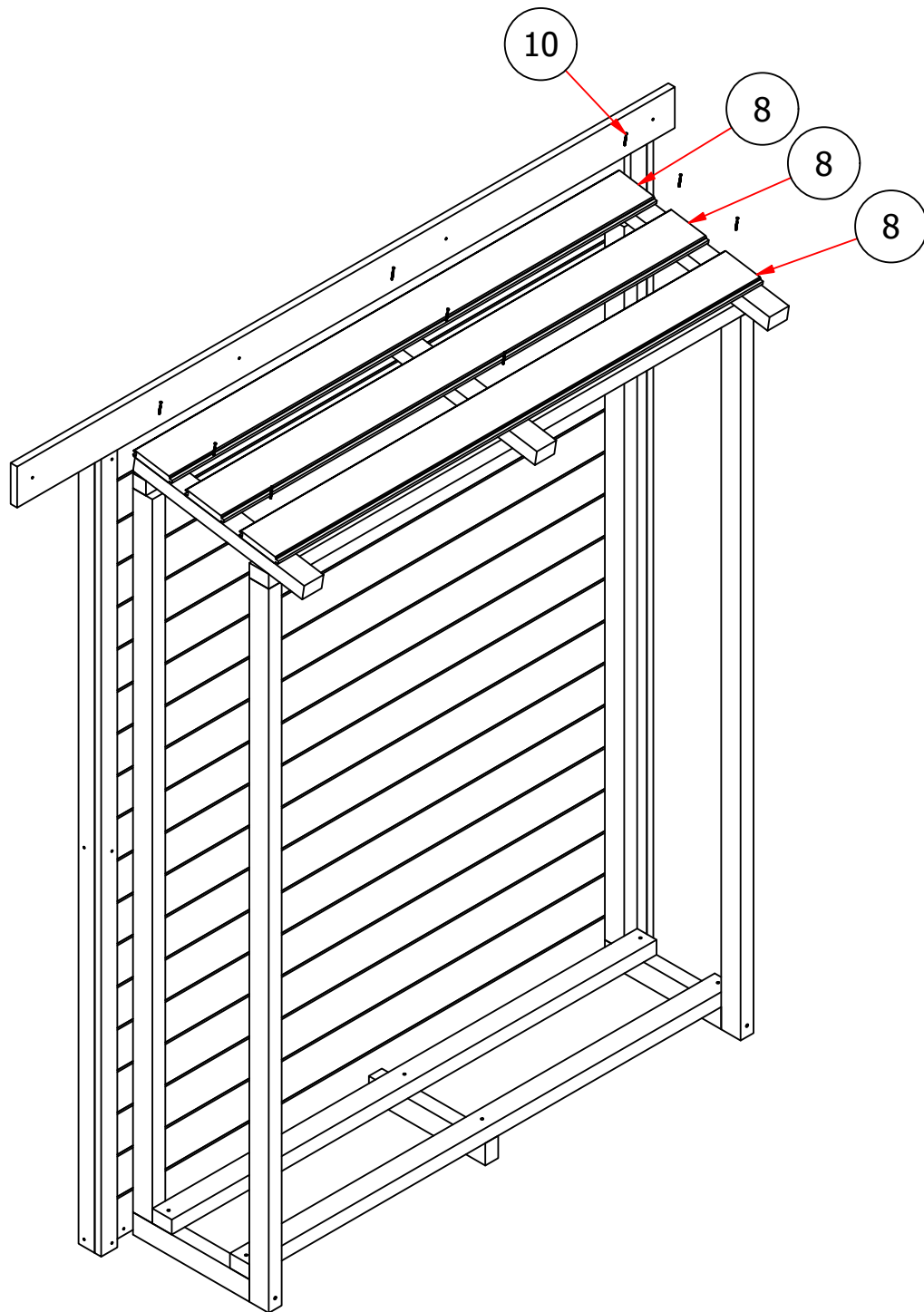


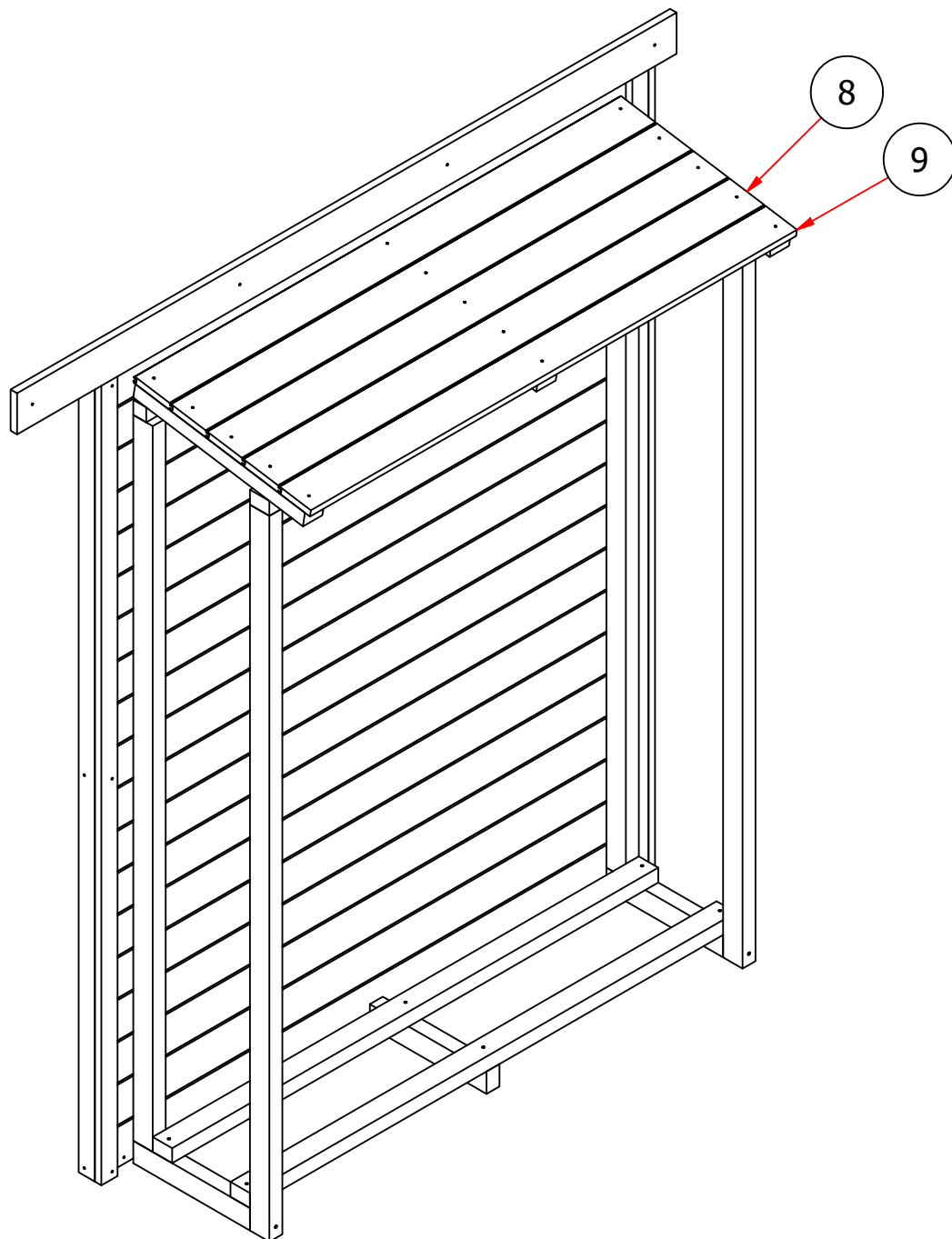


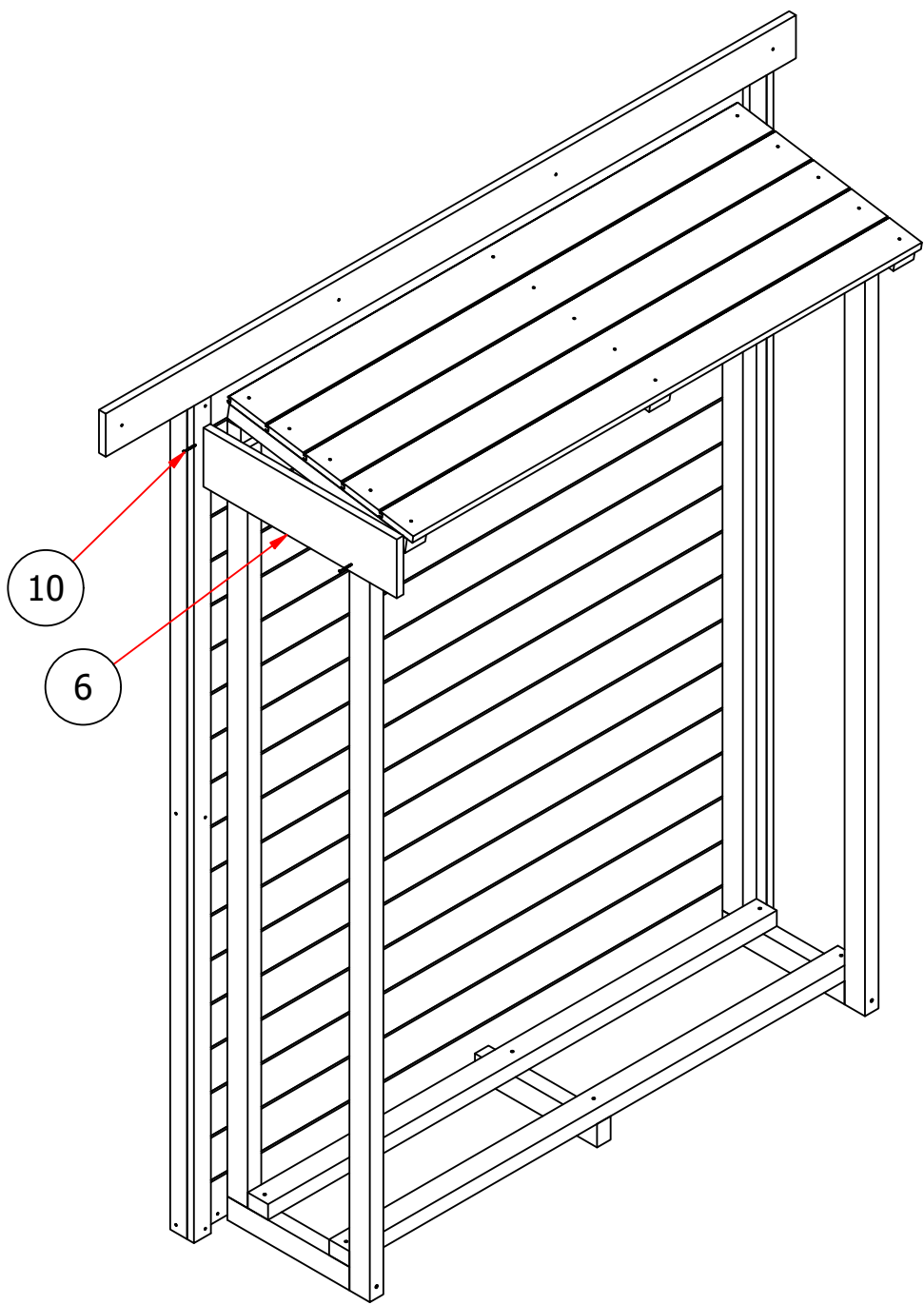
Upewnij się, że drewnutnia przylega do ściany
Make sure the woodshed is adjacent to the wall



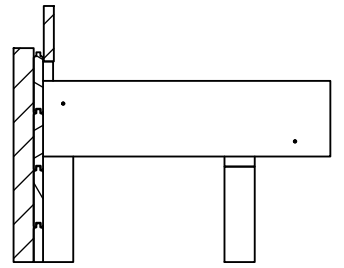
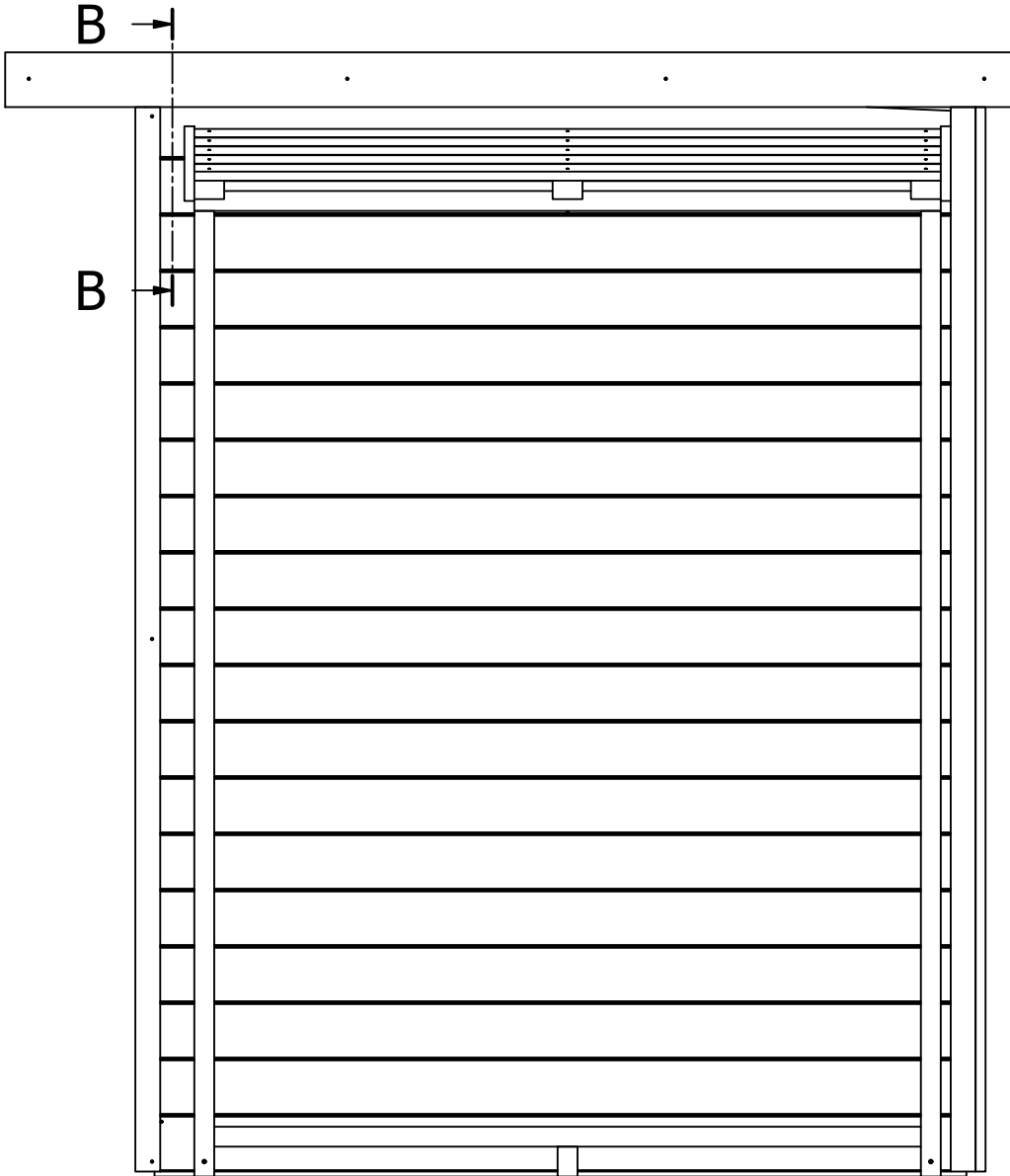




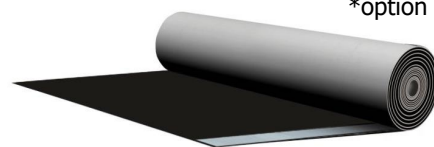




B-B (1 : 15)



*opcja
*option



Zalecamy użycie papy bitumicznej lub gontu do pokrycia dachu

We recommend using roofing felt or shingles to cover the roof

