



# Opryskiwacz ciśnieniowy

## Instrukcja użytkowania i obsługi

NR Art.: 5902490690691, 5902490690707

### PRZEZNACZENIE PRODUKTU

OPRYSKIWACZ CIŚNIENIOWY JEST PRZEZNACZONY DO ROZPYLANIA PŁYNÓW NIE ZAWIERAJĄCYCH ROZPUSZCZALNIKÓW, ŚRODKÓW ZWALCZAJĄCYCH SZKODNIKI, ŚRODKÓW CHWASTOBÓJCZYCH, NAWOZÓW SZTUCZNYCH, ŚRODKÓW DO CZYSZCZENIA, WOSKU I INNYCH SUBSTANCJI ZE ŚRODKAMI KONSERWUJĄCYMI. NIE NALEŻY UŻYWAĆ ŚRODKÓW DEZYNFEKUJĄCYCH, KWASÓW, IMPREGNATÓW, ŚRODKÓW CZYSZCZĄCYCH Z ROZPUSZCZALNIKAMI. PRZEZNACZONY DO UŻYTKU PRYWATNEGO, NIEPROFESJONALNEGO. PRODUKT NIE MOŻE BYĆ UŻYWANY PRZEZ DZIECI ANI OSOBY DO 16 ROKU ŻYCIA, A TAKŻE PRZEZ OSOBY, KTÓRE NIE ZAPOZNAŁY SIĘ Z INSTRUKCJĄ.

### KONSERWACJA I PRZECHOWYWANIE

PO ZAKOŃCZENIU UŻYWANIA OPRYSKIWACZA NALEŻY GO OCZYŚCIĆ. DO ZBIORNIKA WLAĆ CZYSTĄ WODĘ I URUCHOMIĆ OPRYSKIWACZ, OPRÓŻNIĆ. WYCZYŚCIĆ ZAWORY, LANCĘ, DYSZĘ I FILTR. USUNĄĆ ZEWNĘTRZNE ZABRUDZENIA. SPRAWDZIĆ CZY URZĄDZENIE DZIAŁA PRAWIDŁOWO. PO ZAKOŃCZENIU PRACY PRZECHOWYWAĆ OPRYSKIWACZ W SUCHYM MIEJSCU NIENARAŻONYM NA MRÓZ.

### BEZPIECZEŃSTWO

1. PRZED UŻYCIEM LUB MONTAŻEM NALEŻY ZAPOZNAĆ SIĘ Z NINIEJSZĄ INSTRUKCJĄ OBSŁUGI I UŻYTKOWANIA.
2. UŻYWAJ ODZIEŻY OCHRONNEJ - RĘKAWIC (RYS.2), OKULARÓW OCHRONNYCH (RYS.3) I MASKI (RYS.4)
3. UWAGA! NIEBEZPIECZEŃSTWO.
4. ZAKAZ UŻYWANIA OGNIĄ W POBLIŻU ROZPRYSKIWANEGO PŁYNU.
5. ZAKAZ PALENIA PODCZAS PRACY.



### DANE TECHNICZNE

Model	Maks. ciśnienie robocze (PS/BAR)	Maks. temperatura pracy	Min. temperatura pracy	Pojemność
5L	43,5	45°C	0°C	5L
7L	43,5	45°C	0°C	7L

### USUWANIE USTEREK

Problem	Postępowanie
Opór przy otwieraniu zbiornika	Odpowietrzyć zbiornik
Opryskiwacz nie rozpyla mimo prawidłowego ciśnienia, lub strumień jest słaby	Odkręcić dyszę i oczyścić Oczyścić filtr lancy
Opryskiwacz nie wytwarza ciśnienia	Dokręcić uchwyt pompy Sprawdzić przyłącza Zwolnić blokadę na rękojeści

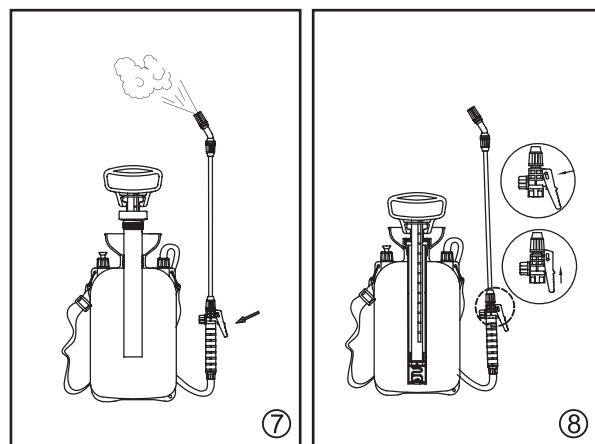
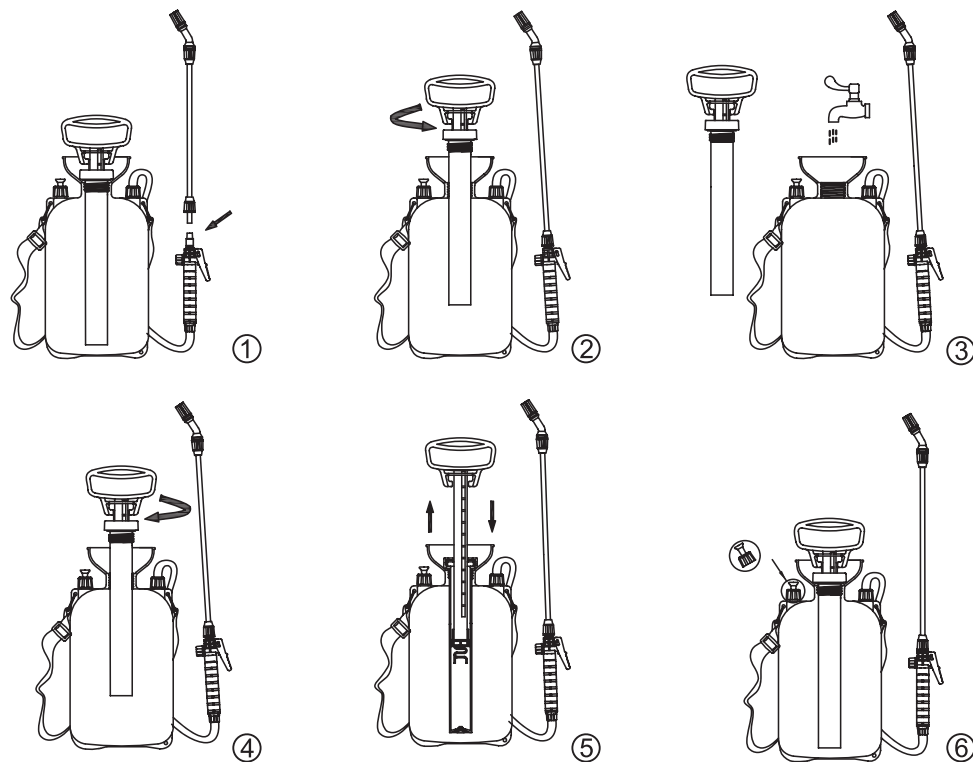
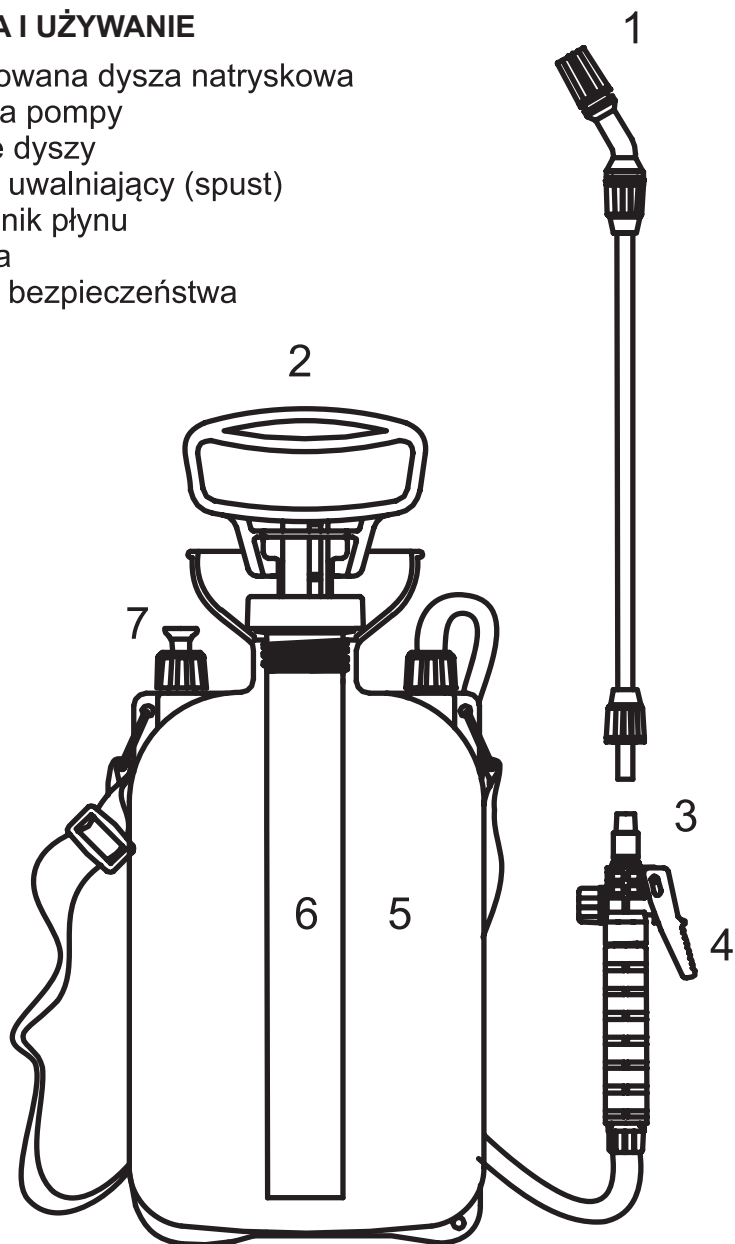


Wyprodukowano przez:  
SHIXIA HOLDING CO.,LTD .  
NO.19 BEIYUAN ROAD,HUANGYAN ECONOMIC  
DEVELOPMENT ZONE,TAIZHOU CITY,  
ZHEJIANG PROVINCE,CHINA

Importer:  
4iQ GROUP SP. Z O.O.  
UL. L. MIEROSŁAWSKIEGO 6  
14-200 IŁAWA,  
TEL. +48 89 674 92 57  
WWW.4IQ.COM.PL

## BUDOWA I UŻYWANIE

1. Regulowana dysza natryskowa
2. Rączka pompy
3. Złącze dyszy
4. Zawór uwalniający (spust)
5. Pojemnik płynu
6. Pompa
7. Zawór bezpieczeństwa



1. Dołącz lancę dyszy do rączki wkręcając ją zgodnie z ruchem wskazówek zegara (rys. 1).
2. Odkręć rączkę pompy odwrotnie do wskazówek zegara (rys. 2).
3. Napełnij butlę płynem nie przekraczając poziomu maksymalnego zaznaczonego na pojemniku (rys. 3).
4. Dokręć rączkę pompy zgodnie ze wskazówkami zegara (rys. 4).
5. Napompuj butlę wykonując pionowe ruchy rączką pompy około 40 razy, koniecznie utrzymuj pojemnik w pozycji stojącej prostopadłej do podłoża! (rys. 5).
6. W przypadku wytworzenia zbyt dużego ciśnienia zawór bezpieczeństwa zacznie wypuszczać nadmiar gazów. Stanie się to tylko wtedy gdy nie będzie zalany płynem. Utrzymaj koniecznie pozycję pionową (rys. 6).
7. Opryskiwacz zacznie pracę po naciśnięciu spustu. Aby oprysk był ciągły należy zablokować spust (rys. 7, 8).