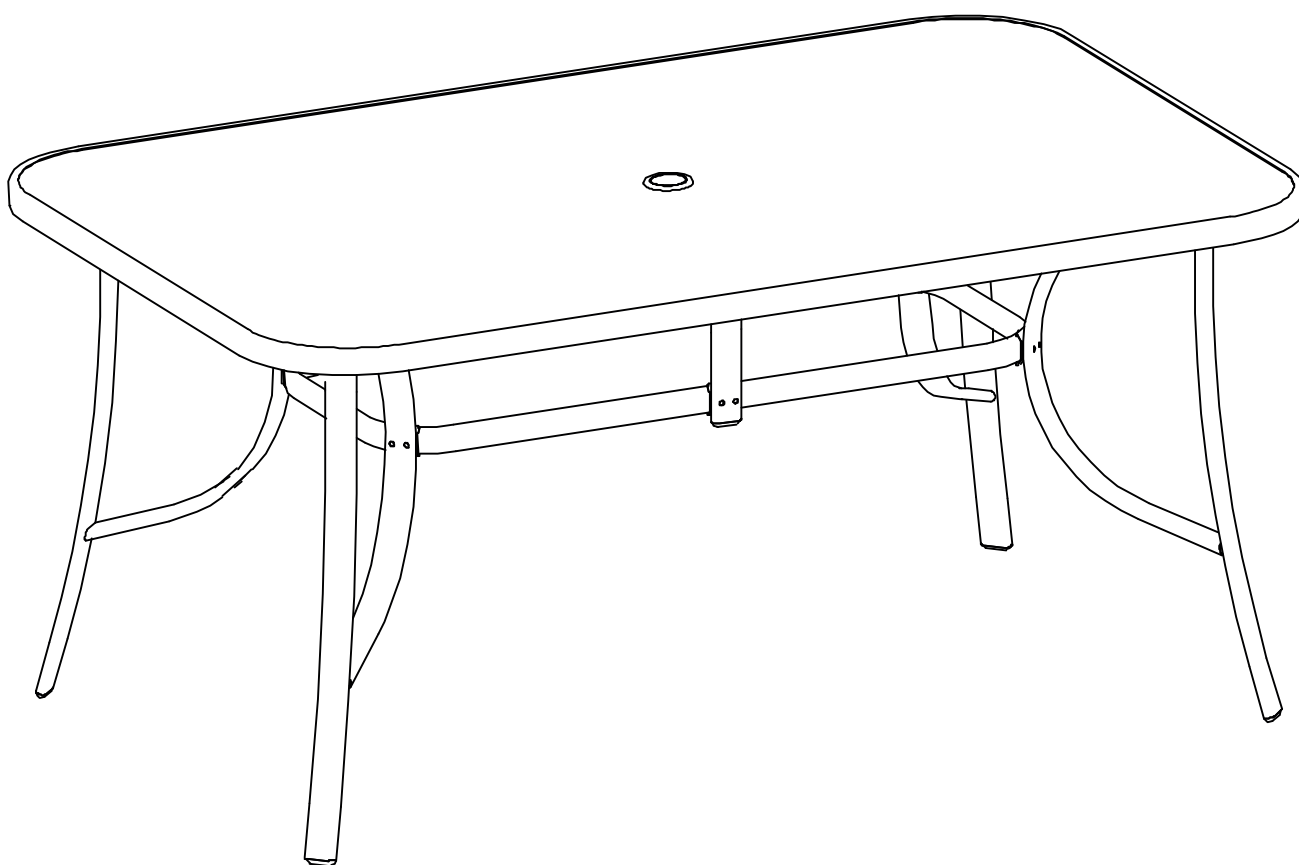


PL

INSTRUKCJA MONTAŻU I UŻYTKOWANIA ZESTAW MEBLI OGRODOWYCH

EN

INSTRUCTIONS FOR USE GARDEN FURNITURE SET

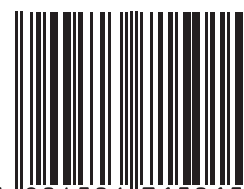


BLACK



5 904506 715022

GREY



5 904506 715015

PL: Zachowaj instrukcję do późniejszego użycia. / EN: Keep the manual for future reference.

Instrukcja Użytkowania Mebli Ogrodowych

Montaż:

Przeczytaj dokładnie instrukcje montażu przed rozpoczęciem pracy. Zachowaj ją do wykorzystania w przyszłości. Upewnij się, że wszystkie elementy są kompletnie dostarczone zgodnie z listą w instrukcji. Sprawdź ich stan. Przygotuj niezbędne narzędzia (brak w zestawie). Montaż powinien być przeprowadzony zgodnie z zaleceniami producenta i może wymagać pomocy drugiej osoby. Zmontuj elementy według schematu i upewnij się, że połączenia są stabilne, a meble bezpieczne do użytkowania.

Umieszczenie mebli:

Znajdź odpowiednie miejsce na meble ogrodowe, uwzględniając warunki atmosferyczne, dostępność słońca i wiatru. Mocno przytwierdź meble do podłoża, jeśli to konieczne, aby uniknąć przewracania. Unikaj używania mebli w warunkach ekstremalnych, takich jak silne wiatry czy burze.

Czyszczenie i konserwacja:

Regularnie konserwuj meble zgodnie z zaleceniami producenta. Regularnie sprawdzaj stan mebli, szczególnie przed sezonem użytkowania. Unikaj stosowania agresywnych substancji chemicznych, które mogą uszkodzić powierzchnię mebli. Czyść meble regularnie, usuwając kurz i brud.

Ochrona przed warunkami atmosferycznymi:

Zabezpiecz meble przed działaniem szkodliwych warunków atmosferycznych, stosując się do zaleceń producenta. W przypadku deszczu lub opadów śniegu, staraj się przechowywać meble w suchym miejscu lub używaj odpowiednich pokrowców.

Bezpieczeństwo dzieci:

Trzymaj dzieci z dala od obszaru, gdzie są umieszczone meble ogrodowe, zwłaszcza podczas montażu. Upewnij się, że dzieci korzystają z mebli w sposób bezpieczny i zgodny z przeznaczeniem.

Przechowywanie zimą:

Unikaj pozostawiania mebli na zewnątrz w trudnych warunkach pogodowych. W okresie zimowym przechowuj meble w suchym i zacienionym miejscu, jeśli to możliwe. Jeśli przechowywanie wewnątrz nie jest możliwe, użyj specjalnych pokrowców ochronnych.

Regularne przeglądy:

Regularnie sprawdzaj stan mebli, zwłaszcza przed rozpoczęciem sezonu ogrodowego. Zgłoś wszelkie uszkodzenia producentowi i nie używaj uszkodzonych mebli.

Obciążenie mebli:

Zastosuj się do zaleceń dotyczących maksymalnego obciążenia dla każdego elementu mebli. Unikaj nadmiernego obciążenia, aby zapewnić trwałość i bezpieczeństwo użytkowania.

Garden Furniture User's Manual

Assembly:

Read the assembly instructions carefully before starting work. Keep it for future use. Make sure that all items are completely supplied as listed in the manual. Check their condition. Prepare the necessary tools (not included). Installation should be carried out in accordance with the manufacturer's recommendations and may require the assistance of a second person. Assemble the elements according to the diagram and make sure that the connections are stable and the furniture is safe to use.

Furniture placement:

Find a suitable place for garden furniture, taking into account weather conditions, availability of sun and wind. Secure furniture firmly to the ground, if necessary, to avoid tipping over. Avoid using furniture in extreme conditions, such as strong winds or storms.

Cleaning and maintenance:

Maintain your furniture regularly according to the manufacturer's recommendations. Check the condition of the furniture regularly, especially before the season of use. Avoid using aggressive chemicals that may damage the surface of the furniture. Clean your furniture regularly, removing dust and dirt.

Weather protection:

Protect the furniture against harmful weather conditions by following the manufacturer's recommendations. In case of rain or snowfall, try to store the furniture in a dry place or use appropriate covers.

Child safety:

Keep children away from the area where garden furniture is placed, especially during assembly. Make sure children use furniture safely and as intended.

Winter storage:

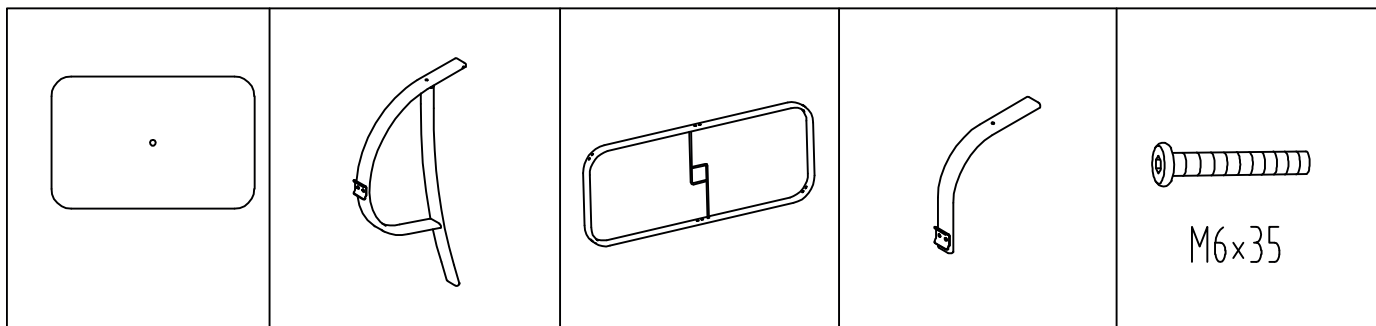
Avoid leaving furniture outside in severe weather conditions. During winter, store furniture in a dry and shaded place if possible. If indoor storage is not possible, use special protective covers.

Regular inspections:

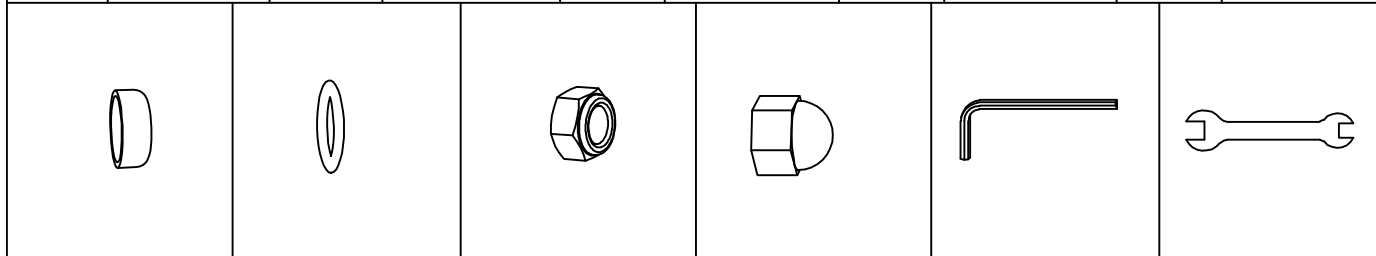
Check the condition of your furniture regularly, especially before the garden season begins. Report any damage to the manufacturer and do not use damaged furniture.

Furniture load:

Follow the maximum load recommendations for each piece of furniture. Avoid excessive load to ensure durability and safe use.



A	1PC	B	4PCS	C	1PC	D	2PCS	E	12PCS
----------	------------	----------	-------------	----------	------------	----------	-------------	----------	--------------



F	12PCS	G	24PCS	H	12PCS	I	12PCS	J	1PC	K	1PC
----------	--------------	----------	--------------	----------	--------------	----------	--------------	----------	------------	----------	------------

