

PL Grill węglowy INSTRUKCJA OBSŁUGI

EN Charcoal Barbecue OPERATING INSTRUCTIONS

DE Holzkohlegrill GEBRAUCHSANLEITUNG



PL: ZACHOWAJ INSTRUKCJĘ DO PÓŹNIEJSZEGO UŻYCIA.

EN: KEEP THE MANUAL FOR FUTURE REFERENCE.

DE: BITTE BEWAHREN SIE DIESE ANLEITUNG ZUM SPÄTEREN NACHSCHLAGEN AUF.



Producent:
4iQ Group sp. zo.o.
ul. L. Mierosławskiego 6, 14-200
Iława kontakt@4iQ.com.pl
tel. +48 89 674 92 57
www.4iQ.com.pl



EN1860

OSTRZEŻENIE!

DLA TWOJEGO BEZPIECZEŃSTWA, WYŁĄCZNIE DO UŻYTKU NA ZEWNĄTRZ (NIGDY WEWNĄTRZ JAKIEJKOLWIEK ZABUDOWY).

- Przeczytaj uważnie instrukcję i zachowaj do wykorzystania w przyszłości. Pamiętaj, aby grill był prawidłowo zainstalowany, zmontowany, konserwowany i serwisowany zgodnie z niniejszą instrukcją.
- Niezastosowanie się do zaleceń instrukcji może spowodować poważne obrażenia ciała i/lub uszkodzenie mienia.
- Jeśli masz jakiegokolwiek pytania dotyczące montażu lub obsługi tego grilla, skonsultuj się ze swoim sprzedawcą, producentem lub jego agentem.
- Grilla **NIE MOŻNA UŻYWAĆ DO GOTOWANIA**, ponieważ może to prowadzić do zatrucia tlenkiem węgla.
- **WYŁĄCZNIE DO UŻYTKU NA ZEWNĄTRZ.**
- **NIE WOLNO** uruchamiać tego urządzenia przed zapoznaniem się z instrukcją obsługi.
- **NIE** umieszczaj przedmiotów na urządzeniu ani obok niego.
- **NIE** przechowuj chemikaliów, materiałów łatwopalnych ani aerozoli w sprayu w pobliżu tego urządzenia.
- **NIE WOLNO** używać urządzenia wewnątrz pomieszczeń czy w jakimkolwiek zabudowanej przestrzeni.
- Dostępne części mogą być bardzo gorące. Trzymaj małe dzieci z daleka.

Minimalne odstępny od materiałów palnych: 2 metry.

Ważne: Instalator lub sprzedawca musi pozostawić niniejszą instrukcję konsumentowi. Konsument musi udostępnić niniejszą instrukcję dla wszystkich użytkowników.

OSTRZEŻENIA!

- Grilla należy używać wyłącznie na twardej, równej, niepalnej i stabilnej powierzchni (beton, ziemia itp.), która może utrzymać jego ciężar. Nigdy nie używaj na powierzchniach drewnianych lub innych, które mogą się zapalić. Przez cały czas użytkowania należy zachować odległość 2m pomiędzy grillem, a jakimkolwiek materiałem lub konstrukcją palną (krzewy, drzewa, drewniane tarasy, płyty, budynki itp.).
- Nie umieszczaj urządzenia pod okapem dachu lub w innym zamkniętym pomieszczeniu. Nieprzestrzeganie tych zaleceń uniemożliwi prawidłową wentylację i może zwiększać ryzyko pożaru, obrażeń ciała i/lub szkód materialnych.
- Tylko do użytku na zewnątrz.
- Nie używaj grilla w pomieszczeniach lub jakiegokolwiek zamkniętej przestrzeni.
- Tylko do użytku domowego.
- Nie używaj tego grilla do celów innych niż jego przeznaczenie.
- Do rozpalenia grilla nie używaj benzyny, nafty ani alkoholu. Korzystanie z któregośkolwiek z tych lub podobnych materiałów może spowodować eksplozję, która może prowadzić do poważnych obrażeń ciała.
- Umieść grill w miejscu, w którym ani dzieci, ani zwierzęta nie będą miały kontaktu z urządzeniem. Ścisły nadzór jest konieczny, gdy grill jest w użytkowaniu.
- Nie pozostawiaj grilla bez nadzoru podczas użytkowania.
- Nie przechowuj ani nie używaj grilla w pobliżu benzyny lub innych łatwopalnych cieczy, gazów lub tam, gdzie mogą występować łatwopalne opary.
- Zachowaj ostrożność podczas montażu i obsługi grilla, aby uniknąć zadrapań lub skaleczeń ostrymi krawędziami metalowych części. Zachowaj ostrożność, sięgając do grilla lub pod grill.
- W wietrzną pogodę umieść grilla na zewnątrz w miejscu osłoniętym od wiatru.
- Nigdy nie zostawiaj popiołu w grillu bez nadzoru. Przed pozostawieniem grilla bez nadzoru należy umieścić pozostały popiół w niepalnym metalowym pojemniku i całkowicie zalać wodą. Pozostaw popiół i wodę w metalowym pojemniku na 24 godziny przed wyrzuceniem.
- Wygaszony popiół należy umieszczać w bezpiecznej odległości od wszelkich konstrukcji i materiałów palnych.
- Za pomocą węża ogrodowego całkowicie zwilż powierzchnię pod i wokół grilla, aby zgasić popiół, który mógł wypaść podczas gotowania lub czyszczenia.
- Po każdym użyciu dokładnie wyczyść grill. Nie pozwól, aby grill wypełnił się wodą deszczową.
- Przykryj grill lub gdy nie jest używany, przechowuj go w suchym pomieszczeniu, aby chronić go przed czynnikami atmosferycznymi.
- Zachowaj ostrożność podczas podnoszenia lub przenoszenia grilla, aby zapobiec nadwyrężeniom i urazom pleców.
- Zaleca się mieć pod ręką gaśnicę. Skonsultuj się z lokalnymi władzami w celu ustalenia odpowiedniego rozmiaru i typu gaśnicy.
- Gdy grill nie jest używany, przechowuj go poza zasięgiem dzieci i w suchym miejscu.
- Grill jest mrozoodporny, ale zdecydowanie zalecamy przechowywanie zimą grilla w środku.
- Należy właściwie zutylizować cały materiał opakowaniowy.
- Używaj wyłącznie suchego opału, aby uzyskać maksymalne ciepło z grilla.

ZACHOWAJ OSTROŻNOŚĆ I ZDROWY ROZSADEK PODCZAS OBSŁUGI GRILLA.

NIEPRZESTRZEGANIE OSTRZEŻEŃ I WSKAZÓWEK BEZPIECZEŃSTWA ZAWARTYCH W TEJ INSTRUKCJI MOŻE SPOWODUJE OBRĄŻENIA CIAŁA LUB USZKODZENIA MIENIA

INSTRUKCJA OBSŁUGI

- Upewnij się, że grill ma co najmniej 2 m prześwitu nad głową i co najmniej 2 m prześwitu od innych otaczających go przedmiotów.

ROZPALANIE

- Sekretem udanego rozpalenia grilla jest dobre przygotowanie ognia i wykorzystanie suchego opału.
- Z pojedynczych arkuszy suchej gazety uformuj kulki wielkości pięści i umieść je w podstawie grilla.
- Zdobądź suchą rozpałkę o grubości zapałki. Ważne, żeby była sucha. Umieść tę podpałkę na wierzchu gazety, uważając, aby nie zmiażdżyć papieru, ponieważ zmniejszy to szczelinę powietrzną i zakłóci dostęp tlenu.

- Na grubszą część rozpałki połóż dwie garści wiązek o grubości mniej więcej otówka.
- Na koniec dodaj duży zapas brykietów z węgla drzewnego o grubości mniej więcej kciuka, na początek umieść je po jednej stronie.
- Teraz za pomocą zapalniczki lub zapalniczki zapal papier u podstawy. Możesz zapalić go w kilku miejscach, objętość dymu i płomienia wzrośnie, gdy ogień z papieru przeniesie się na rozpałkę, a potem na grubsze wiązki.
- Następnie ostrożnie dodawaj drewno lub węgiel drzewny.

WAŻNE: MISKA NIE POWINNA BYĆ WIĘCEJ NIŻ W 3/4 PEŁNA. WĘGIEL NIGDY NIE MOŻE DOTYKAĆ RUSZTU GRILLA. JEŚLI Miska jest przepełniona, może to spowodować uszkodzenie z powodu przegrzania, ponadto temperatura będzie zbyt wysoka dla prawidłowego grillowania

- Używaj wyłącznie węgla drzewnego lub brykietów wysokiej jakości.
- Używaj wyłącznie podpałki węglowej.
- Przed pierwszym grillowaniem grill musi być nagrany, a węgiel drzewny rozżarzony przez co najmniej 30 minut.
- Zapal jedną lub dwie podpałki węglowe zapalniczką i umieść je na rzadko ułożonym węglu drzewnym lub brykietach.
- Pozostaw rozpałkę na 2 do 4 minut, a następnie dodaj resztę węgla/brykietów.
- Po 15 do 20 minutach na węglu drzewnym zaczyna tworzyć się biały popiół. Żar osiągnął wówczas maksymalną temperaturę.
- Rozłóż równomiernie węgiel w misce paleniskowej.
- Umieść ruszt grillowy na swoim miejscu i rozpocznij grillowanie.
- Aby mięso było wilgotne, do małej foliowej tacki wlej niewielką ilość wody, w dolnej części oddziel opał i przed rozpaleniem umieść tacę pomiędzy nim.
- Aby ugasić urządzenie – przestań dodawać opał i poczekaj, aż ogień na grillu wygaśnie lub zgaś go piaskiem.

NIE WOLNO używać wody, ponieważ może to spowodować uszkodzenie grilla.

KONSERWACJA

- Regularne czyszczenie przedłuża żywotność grilla. Nie używaj materiałów ściernych, ponieważ mogą one uszkodzić powierzchnię.
- Normalne czyszczenie wymaga jedynie wilgotnej szmatki i detergentu.
- Jeśli powierzchnie grilla są trudne do czyszczenia, użyj środka do czyszczenia emalii.
- Nigdy nie używaj produktów ściernych ani wełny stalowej do czyszczenia elementu grzejnego i pojemnika na wodę.
- Noś rękawice, aby uniknąć oparzeń podczas zdejmowania rusztu po grillowaniu.
- Gdy grill nie jest używany, przechowuj go pod przykryciem lub w suchym miejscu pod dachem.

PROSIMY ZACHOWAĆ NINIEJSZĄ INSTRUKCJĘ DO UŻYCIA W PRZYSZŁOŚCI

 OSTRZEŻENIE	<p>Zagrożenie zatruciem tlenkiem węgla!</p> <p>Spalanie węgla drzewnego w zamkniętym pomieszczeniu może cię zabić. Powoduje wydzielanie tlenku węgla, który jest bezwonne. Nigdy nie spalaj węgla drzewnego w zamkniętych pomieszczeniach, takich jak namiot, dom/budynek, pojazd lub garaż.</p>
---	---

ZALECENIA OGÓLNE DOTYCZĄCE MONTAŻU

DLA ŁATWIEJSZEGO MONTAŻU

- Aby uniknąć utraty jakichkolwiek małych elementów lub sprzętu, złóż produkt na twardej, poziomej powierzchni bez pęknięć i otworów. Możesz rozłożyć koc lub inny materiał, aby uniknąć ewentualnych uszkodzeń powierzchni urządzenia w trakcie montażu.
- Oczyszczaj obszar wystarczająco duży, aby zamontować wszystkie komponenty i sprzęt.
- Podczas produkcji dołożono wszelkich starań, aby usunąć ostre krawędzie, ale należy obchodzić się ze wszystkimi komponentami ostrożnie, aby uniknąć obrażeń.
- Przed rozpoczęciem sprawdź, czy masz wszystkie elementy.
- Jeśli potrzeba, najpierw dokręć ręcznie wszystkie połączenia.
- Wykonaj wszystkie kroki, aby prawidłowo złożyć produkt.
- Typowy montaż: około 1 godziny.

WYMAGANE NARZĘDZIA

- Klucz nastawny lub klucz nasadowy
- Śrubokręt krzyżakowy



Uwaga! Do rozpalań i ponownego zapalania nie stosować spirytusu ani benzyny! Tylko korzystaj z zapalniczek według EN 1860-3.

WARNING!**FOR YOUR SAFETY, FOR OUTDOOR USE ONLY, (OUTSIDE ANY ENCLOSURE).**

- Read the instructions carefully and keep for future reference. Ensure that your grill is properly installed, assembled, maintained and serviced in accordance with these instructions.
- Failure to follow these instructions may result in serious bodily injury and/or property damage.
- If you have any questions concerning the assembly or operation of this Barbecue, consult your dealer, the manufacturer or his agent.
- DO NOT COOK at the grill as it could lead to Carbon Monoxide Poisoning.
- FOR OUTDOOR USE ONLY.
- DO NOT OPERATE this appliance before reading the instruction booklet.
- DO NOT PLACE articles on or against this appliance.
- DO NOT STORE chemicals or flammable materials or spray aerosols near this appliance.
- DO NOT OPERATE the appliance indoors or in any enclosed area.
- Accessible parts may be very hot. Keep young children away.

Minimum clearances from combustible materials: 2 meters.**Important: The installer or seller must leave these instructions with the consumer. The consumer must make these instructions available to all users.****WARNINGS!**

- Only use this BBQ on a hard, level, non-combustible, stable surface (concrete, ground etc.) capable of supporting its weight. Never use on wooden or other surfaces that could burn. Proper clearance of 2m between the BBQ and combustible material or construction should be maintained at all times when BBQ is in use (bushes, trees, wooden decks, fences, buildings, etc.).
- Do not place BBQ under a roof overhang or other enclosed area. Not adhering to these clearances will prevent proper ventilation and may increase the risk of a fire, personal injury and /or property damage.
- For outdoor use only.
- Do not operate Barbecue indoors or in an enclosed area.
- For household use only.
- Do not use this Barbecue for other than its intended purpose.
- Do not use gasoline, kerosene or alcohol for lighting the Barbecue. Use of any of these or similar products could cause an explosion possibly leading to severe bodily injury.
- Place Barbecue in an area where children and pets cannot come into contact with unit. Close supervision is necessary when Barbecue is in use.
- Do not leave Barbecue unattended when in use.
- Do not store or use Barbecue near gasoline or other flammable liquids, gases or where flammable vapors may be present.
- Use caution when assembling and operating your Barbecue to avoid scrapes or cuts from sharp edges of metal parts. Use caution when reaching into or under Barbecue.
- In windy weather, place Barbecue in an outdoor area that is protected from the wind.
- Never leave ashes in Barbecue unattended. Before Barbecue can be left unattended, place remaining ashes in a non-combustible metal container and saturate completely with water. Allow ashes and water to remain in metal container 24 hours prior to disposing.
- Extinguished ashes should be placed a safe distance from all structures and combustible materials.
- With a garden hose, completely wet the surface beneath and around the Barbecue to extinguish any ashes, which may have fallen during the cooking or cleaning process.
- After each use, clean the Barbecue thoroughly. Do not allow the Barbecue to fill with rainwater.
- Cover the Barbecue or store in a dry shelter to protect it from the atmospheric factors when not in use.
- Use caution when lifting or moving Barbecue to prevent strains and back injuries.
- We advise that a fire extinguisher be on hand. Refer to your local authority to determine proper size and type of fire extinguisher.
- Store the Barbecue out of reach of children and in a dry location when not in use.
- Although frost resistant, we strongly recommend storing your Barbecue inside during winter.
- Properly dispose of all packaging material.
- Only use dry wood so you can achieve maximum warmth from your Barbecue.

USE CAUTION AND COMMON SENSE WHEN OPERATING YOUR BARBECUE.**FAILURE TO ADHERE TO SAFETY WARNING AND GUIDELINES IN THIS MANUAL COULD RESULT IN BODILY INJURY OR PROPERTY DAMAGE****OPERATING INSTRUCTIONS**

- Ensure the Barbecue has a minimum of 2m overhead clearance and has a minimum 2m clearance from other surrounding items.

LIGHTING

- The secret to lighting the Barbecue successfully is good preparation of the fire and using dry fuel.
- Having a base of single sheets of dry newspaper formed to fist sized balls, place these into the base of the Barbecue.
- Get dry kindling about matchstick thickness. It is important it is dry. Place this kindling on top of the newspaper taking care not to crush the paper down as this will reduce the air gap and strave the oxygen flow.
- On top of the matchstick thick kindling add two good handfuls of sticks about pencil thickness.
- Finally have to hand a good supply of charcoal briquettes about thumb thickness. Keep this to one side for now.

- Now place a match or lighter to the dry paper at the base of the Barbecue. You can light it in a couple of places, the volume of smoke and flame will increase as the paper catches the match stick thick twigs alight and in turn, this lights the pencil thick twigs.
- Add the thumb thick wood or charcoal with care.

IMPORTANT: THE BOWL SHOULD NOT BE MORE THAN 3/4 FULL. THE CHARCOAL MUST NEVER TOUCH THE GRILL RACK. IF THE BOWL IS OVERFILLED, IT WILL BE DAMAGED QUICKLY DUE TO OVERHEATING AND THE TEMPERATURE WILL BE TOO HIGH FOR CORRECT GRILLING.


- Only use high quality charcoal or briquettes.
- Only use a charcoal lighter.
- The grill must be heated and the charcoal glowing for at least 30 minutes before cooking on it for the first time.
- Light one or two charcoal lighters with a match and place them on a sparsely arranged charcoal or briquette
- Leave the charcoal lighters for 2 to 4 minutes and then add the rest of the charcoal/briquettes.
- After 15 to 20 minutes white ash starts to form on the charcoal. The embers have then reached their optimum temperature.
- Spread the charcoal evenly in the fire barrel.
- Place the grill rack in position and start grilling.
- To keep meat moist, add a small amount of water to a small foil tray, separate the fuel in the lower section and place the tray between the fuel prior to lighting.
- To extinguish the unit –stop adding fuel and allow the fire in the Smoker to die or douse with sand.

DO NOT use water as this could damage the Barbecue.

MAINTENANCE

- Regular cleaning extends the life of the grill. Do not use abrasive materials as these can damage the surface finish.
- Normal cleaning requires just a damp cloth and detergent.
- Use enamel cleaner if the grill surfaces are hard to clean.
- Never use abrasive products or steel wool to clean the heating element and water receptacle.
- Wear gloves to avoid burns when lifting off the rack after grilling.
- Store the grill under a cover or in a dry place under a roof when not in use.

PLEASE KEEP THESE INSTRUCTIONS FOR FUTURE REFERENCE

 WARNING	<p>Carbon Monoxide Hazard</p> <p>Burning charcoal inside can kill you. It gives off Carbon Monoxide, which has no odour.</p> <p>Never burn charcoal in enclosed spaces such as tent, home / building, vehicle or garage.</p>
---	---

GENERAL ASSEMBLY

FOR EASIEST ASSEMBLY

- To avoid losing any small components or hardware, assemble your product on a hard level surface that does not have cracks or openings. You may wish to lay down a blanket or similar, to avoid possible damage the surface of the device during assembly.
- Clear an area large enough to layout all components and hardware.
- Great care has been taken during production to remove sharp edges but you should handle all components with care to avoid injury.
- Check you have all components before beginning.
- When applicable, tighten all hardware connections by hand first.
- Follow all steps in order to properly assemble your product.
- Typical assembly: approximately 1 hour.

TOOLS REQUIRED

- Adjustable Spanner or Socket Wrench
- Phillips screwdriver



WARNING! Do not use spirit or petrol for lighting or re lighting! Only use ignition aids in accordance with EN 1860.

VORSICHT!**ZU IHRER SICHERHEIT NUR FÜR DIE VERWENDUNG IM FREIEN (NIEMALS INNERHALB VON GEBÄUDEN).**

- Lesen Sie die Anleitung sorgfältig durch und bewahren Sie sie zum späteren Nachschlagen auf. Vergewissern Sie sich, dass der Grill in Übereinstimmung mit dieser Anleitung ordnungsgemäß installiert, montiert, gewartet und instand gehalten wird.
- Die Nichtbeachtung der Anweisungen kann zu schweren Verletzungen und/oder Sachschäden führen.
- Wenn Sie Fragen zur Installation oder zum Betrieb dieses Grills haben, wenden Sie sich an Ihren Händler, den Hersteller oder dessen Vertreter.
- Der Grill DARF NICHT ZUM KÖCHEN VERWENDET WERDEN, da dies zu einer Kohlenmonoxidvergiftung führen kann.
- NUR FÜR DEN GEBRAUCH IM FREIEN.
- Nehmen Sie dieses Gerät NICHT in Betrieb, bevor Sie die Bedienungsanleitung gelesen haben.
- Stellen Sie KEINE Gegenstände auf oder neben das Gerät.
- Lagern Sie KEINE Chemikalien, entflammbare Materialien oder Sprays in der Nähe des Geräts.
- Verwenden Sie das Gerät NICHT in Innenräumen oder geschlossenen Räumen.
- Zugängliche Teile können sehr heiß sein. Halten Sie kleine Kinder fern.

Mindestabstand zu brennbaren Materialien: 2 Meter.

Wichtig: Der Installateur oder Händler muss diese Anleitung dem Verbraucher überlassen. Der Verbraucher muss diese Anleitung allen Benutzern zur Verfügung stellen.

WARNUNGEN!

- Verwenden Sie den Grill nur auf einem harten, ebenen, nicht brennbaren und stabilen Untergrund (Beton, Erde usw.), der sein Gewicht tragen kann. Verwenden Sie ihn niemals auf Holz oder anderen Oberflächen, die Feuer fangen können. Halten Sie während des Gebrauchs stets einen Abstand von 2 m zwischen dem Grill und brennbaren Materialien oder Strukturen (Sträucher, Bäume, Holzterrassen, Zäune, Gebäude usw.) ein.
- Stellen Sie das Gerät nicht unter dem Dachvorsprung oder in einem anderen geschlossenen Bereich auf. Andernfalls wird eine ordnungsgemäße Belüftung verhindert und es besteht die Gefahr von Bränden, Verletzungen und/oder Sachschäden.
- Nur für die Verwendung im Freien.
- Verwenden Sie den Grill nicht in Innenräumen oder geschlossenen Räumen.
- Nur für den Hausgebrauch.
- Verwenden Sie diesen Grill nicht für einen anderen als den vorgesehenen Zweck.
- Verwenden Sie zum Anzünden des Grills kein Benzin, Paraffin oder Alkohol. Die Verwendung dieser oder ähnlicher Stoffe kann eine Explosion verursachen, die zu schweren Verletzungen führen kann.
- Stellen Sie den Grill an einem Ort auf, an dem weder Kinder noch Haustiere mit dem Gerät in Kontakt kommen können. Während der Benutzung des Grills ist eine enge Beaufsichtigung erforderlich.
- Lassen Sie den Grill nicht unbeaufsichtigt, wenn er in Betrieb ist.
- Lagern oder benutzen Sie den Grill nicht in der Nähe von Benzin oder anderen brennbaren Flüssigkeiten, Gasen oder an Orten, an denen brennbare Dämpfe vorhanden sein können.
- Seien Sie beim Zusammenbau und Betrieb des Grills vorsichtig, um Kratzer oder Schnitte durch scharfe Kanten der Metallteile zu vermeiden. Seien Sie vorsichtig, wenn Sie in oder unter den Grill greifen.
- Stellen Sie den Grill bei windigem Wetter draußen an einem windgeschützten Ort auf.
- Lassen Sie die Asche im Grill niemals unbeaufsichtigt. Bevor Sie den Grill unbeaufsichtigt lassen, geben Sie die restliche Asche in einen nicht brennbaren Metallbehälter und gießen Sie sie vollständig mit Wasser auf. Lassen Sie die Asche und das Wasser 24 Stunden lang in dem Metallbehälter, bevor Sie sie entsorgen.
- Legen Sie die gelöschte Asche in einem sicheren Abstand zu Gebäuden und brennbaren Materialien ab.
- Befeuchten Sie mit einem Gartenschlauch die Fläche unter und um den Grill herum vollständig, um die Asche zu löschen, die beim Kochen oder Reinigen herausgefallen sein könnte.
- Reinigen Sie den Grill nach jedem Gebrauch gründlich. Achten Sie darauf, dass sich der Grill nicht mit Regenwasser füllt.
- Decken Sie den Grill ab oder lagern Sie ihn bei Nichtgebrauch an einem trockenen Ort, um ihn vor Witterungseinflüssen zu schützen.
- Seien Sie beim Anheben oder Bewegen des Grills vorsichtig, um Überlastungen und Rückenverletzungen zu vermeiden.
- Es ist ratsam, einen Feuerlöscher bereitzuhalten. Erkundigen Sie sich bei den örtlichen Behörden nach der geeigneten Größe und Art des Feuerlöschers.
- Lagern Sie den Grill bei Nichtgebrauch außerhalb der Reichweite von Kindern und an einem trockenen Ort.
- Der Grill ist frostsicher, aber wir empfehlen dringend, den Grill im Winter drinnen zu lagern.
- Entsorgen Sie das gesamte Verpackungsmaterial ordnungsgemäß.
- Verwenden Sie nur trockenes Brennmaterial, um die maximale Hitze des Grills zu erhalten.

LASSEN SIE BEIM BETRIEB DES GRILLS VORSICHT UND GESUNDEN MENSCHENVERSTAND WALTEN.

DIE NICHTBEACHTUNG DER WARNUNGEN UND SICHERHEITSHINWEISE IN DIESER ANLEITUNG KANN ZU PERSONEN- ODER SACHSCHÄDEN FÜHREN

GEBRAUCHSANWEISUNG

- Achten Sie darauf, dass der Grill mindestens 2 m Abstand nach oben und mindestens 2 m Abstand zu anderen Objekten in der Umgebung hat.

ANZÜNDEN

- Das Geheimnis für ein erfolgreiches Anzünden eines Grills ist eine gute Vorbereitung des Feuers und die Verwendung von trockenem Brennstoff.
- Formen Sie aus einzelnen Blättern trockenen Zeitungspapiers faustgroße Kugeln und legen Sie sie in den Boden des Grills.

- Besorgen Sie sich trockenes Anzündholz in der Dicke eines Streichholzes. Es ist wichtig, dass es trocken ist. Legen Sie dieses Anzündholz auf das Zeitungspapier, wobei Sie darauf achten müssen, dass das Papier nicht zerdrückt wird, da dies den Luftzwischenraum verkleinert und die Sauerstoffzufuhr behindert.
- Auf den dickeren Teil des Anzündmaterials legen Sie zwei Handvoll bleistiftdicker Bündel.
- Legen Sie schließlich einen großen Vorrat an etwa daumendicken Holzkohlebriketts hinzu, die Sie zunächst auf eine Seite legen.
- Nun zündest du mit einem Streichholz oder Feuerzeug das Papier am Boden an. Sie können es an mehreren Stellen anzünden, die Rauch- und Flammenmenge wird zunehmen, wenn das Feuer vom Papier auf das Anzündholz und dann auf die dickeren Bündel übergeht.
- Fügen Sie dann vorsichtig Holz oder Holzkohle hinzu.

WICHTIG: DIE SCHALE SOLLTE NICHT MEHR ALS 3/4 VOLL SEIN. DIE HOLZKOHLE DARF NIEMALS DEN GRILLROST BERÜHREN. WENN DIE SCHALE ZU VOLL IST, KANN SIE DURCH ÜBERHITZUNG BESCHÄDIGT WERDEN; AUSSERDEM IST DIE TEMPERATUR DANN ZU HOCH FÜR EIN GUTES GRILLEN.

- Verwenden Sie nur hochwertige Holzkohle oder Briketts.
- Verwenden Sie nur Holzkohle-Anzünder.
- Vor dem ersten Grillen muss der Grill vorgeheizt werden und die Holzkohle muss mindestens 30 Minuten lang glühen.
- Zünden Sie ein oder zwei Holzkohle-Anzünder mit einem Streichholz an und legen Sie sie auf die spärlich gestapelte Holzkohle oder Briketts.
- Lassen Sie die Anzünder 2 bis 4 Minuten lang brennen und fügen Sie dann den Rest der Holzkohle/Briketts hinzu.
- Nach 15 bis 20 Minuten beginnt sich weiße Asche auf der Holzkohle zu bilden. Die Glut hat dann die maximale Temperatur erreicht.
- Verteilen Sie die Kohlen gleichmäßig in der Brennkammer.
- Legen Sie den Grillrost in Position und beginnen Sie mit dem Grillen.
- Um das Fleisch feucht zu halten, gießen Sie eine kleine Menge Wasser in eine kleine Folienschale, trennen Sie den Brennstoff im unteren Teil und legen Sie die Schale vor dem Anzünden dazwischen.
- Um das Gerät abzulöschen, stellen Sie die Brennstoffzufuhr ein und warten Sie, bis das Feuer auf dem Grill erloschen ist, oder löschen Sie es mit Sand.

Verwenden Sie KEIN Wasser, da dies den Grill beschädigen kann.

WARTUNG

- Die regelmäßige Reinigung verlängert die Lebensdauer des Grills. Verwenden Sie keine Scheuermittel, da diese die Oberfläche beschädigen können.
- Zur normalen Reinigung genügen ein feuchtes Tuch und ein Reinigungsmittel.
- Wenn die Oberflächen des Grills schwer zu reinigen sind, verwenden Sie einen Emaille-Reiniger.
- Verwenden Sie zur Reinigung des Heizelements und des Wasserbehälters niemals Scheuermittel oder Stahlwolle.
- Tragen Sie Handschuhe, um Verbrennungen zu vermeiden, wenn Sie den Grill nach dem Grillen herausnehmen.
- Wenn Sie den Grill nicht benutzen, lagern Sie ihn abgedeckt oder an einem trockenen Ort unter einem Dach.

BITTE BEWAHREN SIE DIESE ANLEITUNG ZUM SPÄTEREN NACHSCHLAGEN AUF.

 WARNUNG!	<p>Gefahr einer Kohlenmonoxidvergiftung!</p> <p>Das Verbrennen von Holzkohle in einem geschlossenen Raum kann Sie töten. Dabei wird Kohlenmonoxid freigesetzt, das geruchlos ist. Verbrennen Sie niemals Holzkohle in einem geschlossenen Raum wie einem Zelt, Haus/Gebäude, Fahrzeug oder einer Garage.</p>
--	---

ALLGEMEINE MONTAGEEMPFEHLUNGEN

ZUR ERLEICHTERUNG DER MONTAGE

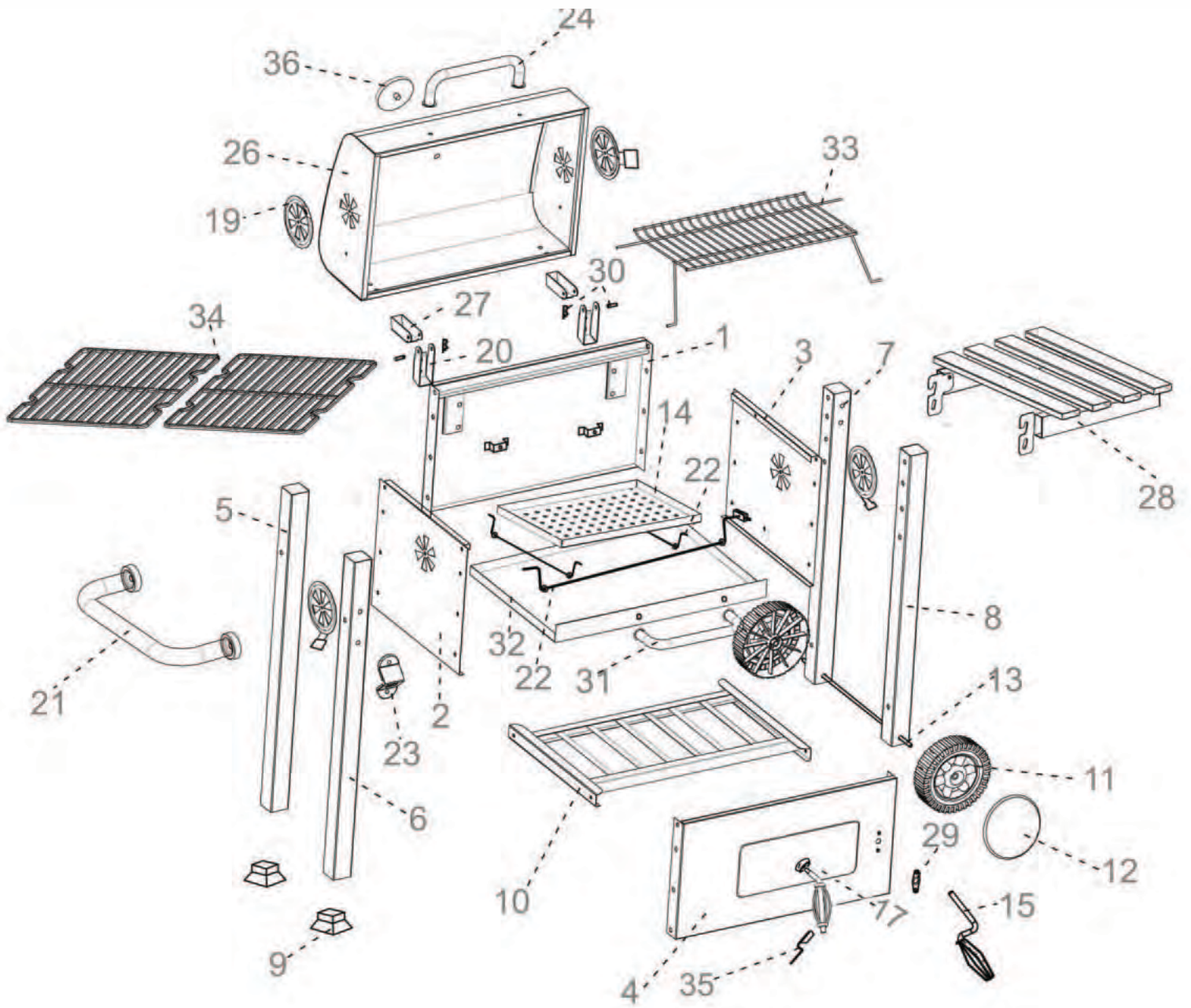
- Um zu vermeiden, dass Kleinteile oder Ausrüstungsgegenstände verloren gehen, sollten Sie das Gerät auf einer harten, horizontalen Oberfläche ohne Risse oder Löcher zusammenbauen. Legen Sie eventuell eine Decke oder ein anderes Material aus, um mögliche Schäden an der Oberfläche des Geräts während der Montage zu vermeiden.
- Legen Sie eine ausreichend große Fläche frei, um alle Komponenten und Geräte auszulegen.
- Bei der Herstellung wurden alle Anstrengungen unternommen, um scharfe Kanten zu entfernen, aber behandeln Sie alle Komponenten vorsichtig, um Verletzungen zu vermeiden.
- Vergewissern Sie sich, dass Sie alle Bauteile haben, bevor Sie beginnen.
- Ziehen Sie bei Bedarf alle Verbindungen zunächst von Hand fest.
- Befolgen Sie alle Schritte, um das Produkt korrekt zusammenzubauen.
- Typische Montagezeit: ca. 1 Stunde.


















ERFORDERLICHES WERKZEUG





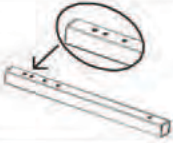
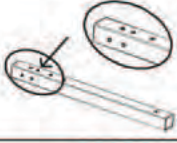
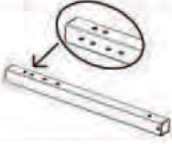
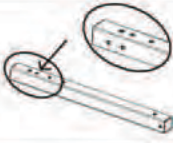

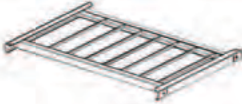



- Verstellbarer Schraubenschlüssel oder Steckschlüssel
- Kreuzschlitzschraubendreher

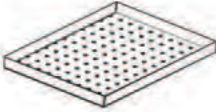













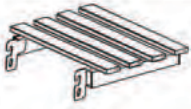


**Achtung! Zum Anzünden oder Wiederanzünden keinen Spiritus oder Benzin verwenden!
Nur Anzündhilfen entsprechend EN 1860 verwenden.**

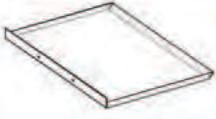
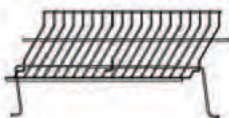





A :		M6*12 (20+1)X	B :		M6 (38+2)X	C :		M6 (30+1)X
D1:		M8 2X	E :		M6*15 8X	F :		M6*70 2X
D2:		M8 2X	H :		M4*20 1X	I :		M5 4X
G :		M6 10X	J :		M5*12 8X	K :		M6*45 4X
M :		M6*20 4X	L :		M6*35 4X	O :		M8 1X
P :		M4 1X	30:		M6*40 2X			

1		1x
2		1x
3		1x
4		1x
5		1x
6		1x
7		1x
8		1x
9		2x
10		1x
11		2x
12		2x
13		1x

14		1x
15		1x
17		1x
19		4x
20		2x
21		1x
22		2x
23		1x
24		1x
25		1x
26		1x

27		2pcs
28		1pc
29		1pc
31		1pc

32		1pc
33		1pc
34		2pcs
35		1pc
36		1pc

1

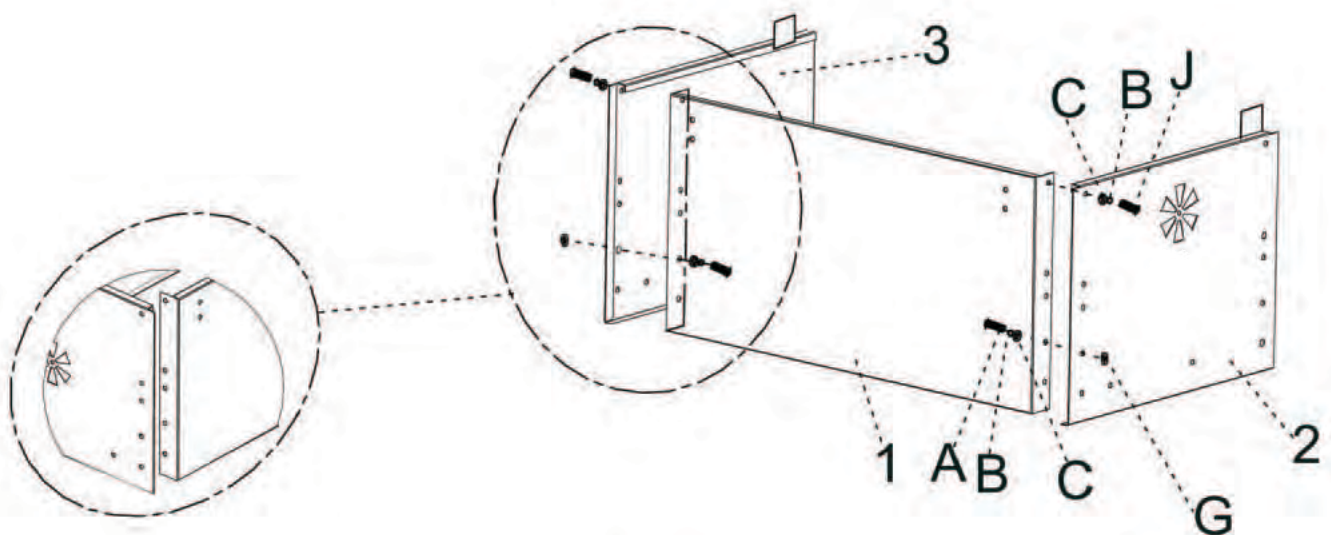
A:  M6*12 **2 X**

B:  M6 **4 X**






C:  M6 **4 X**

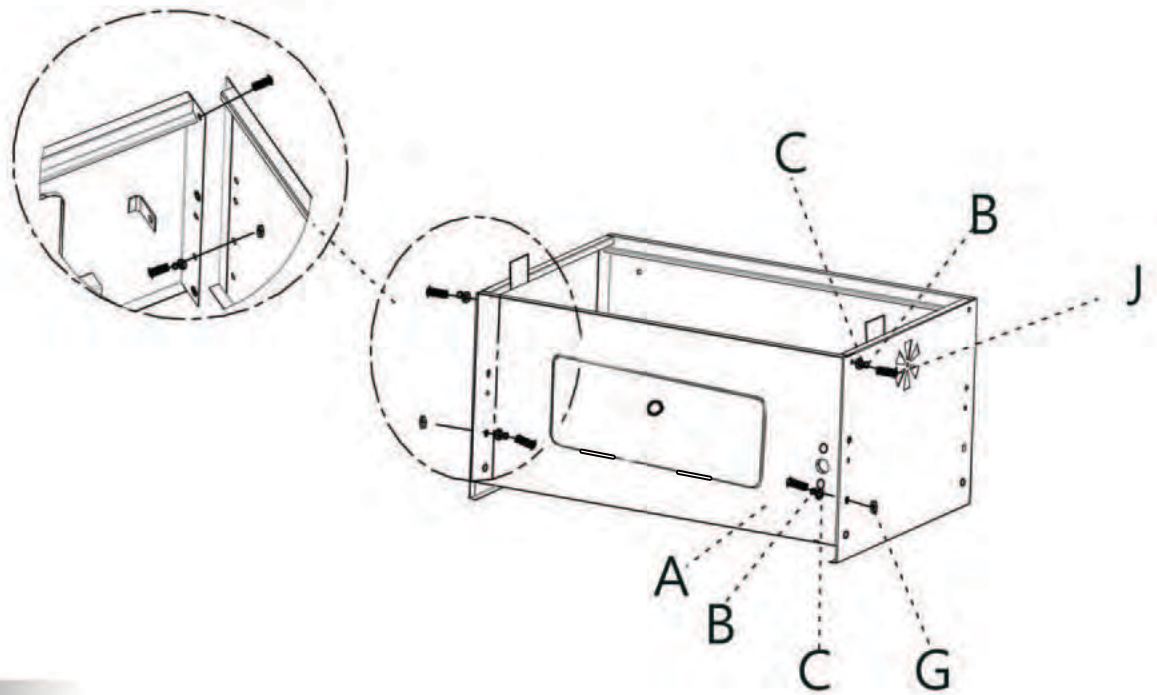
G:  M6 **2 X**

J:  M5*12 **2 X**

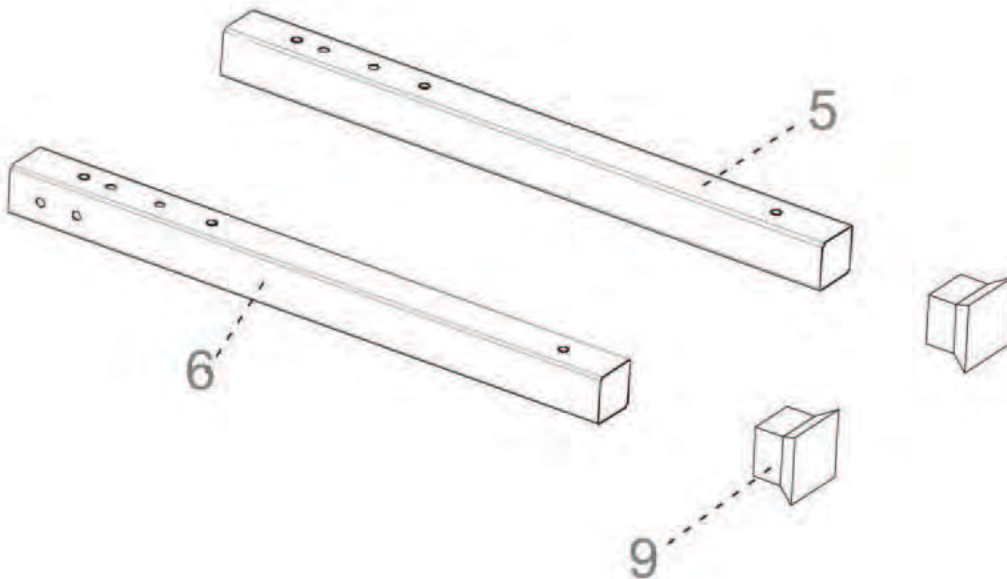


2

- A:  M6*12 **2 X**
- B:  M6 **4 X**
- C:  M6 **4 X**
- G:  M6 **2 X**
- J:  M5*12 **2 X**



3

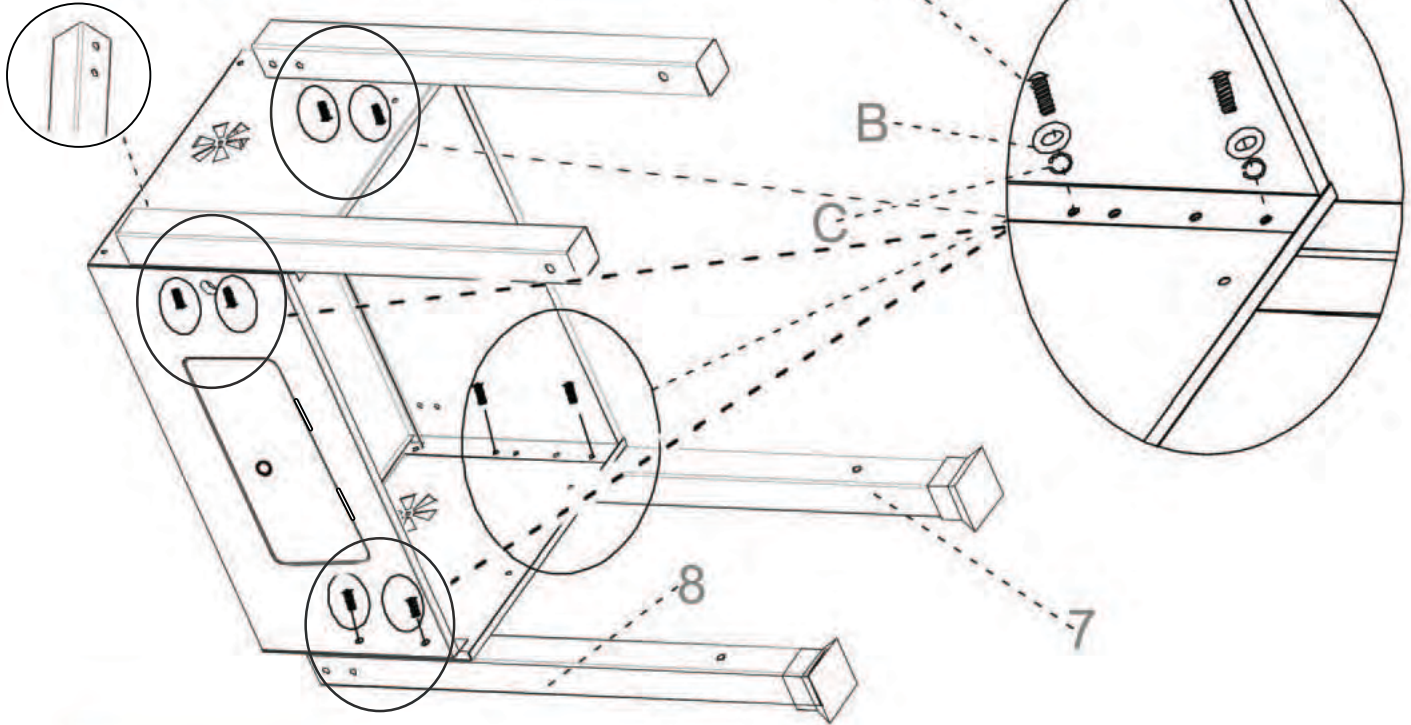


4

A:  M6*12 **8 X**

B:  M6 **8 X**

C:  M6 **8 X**

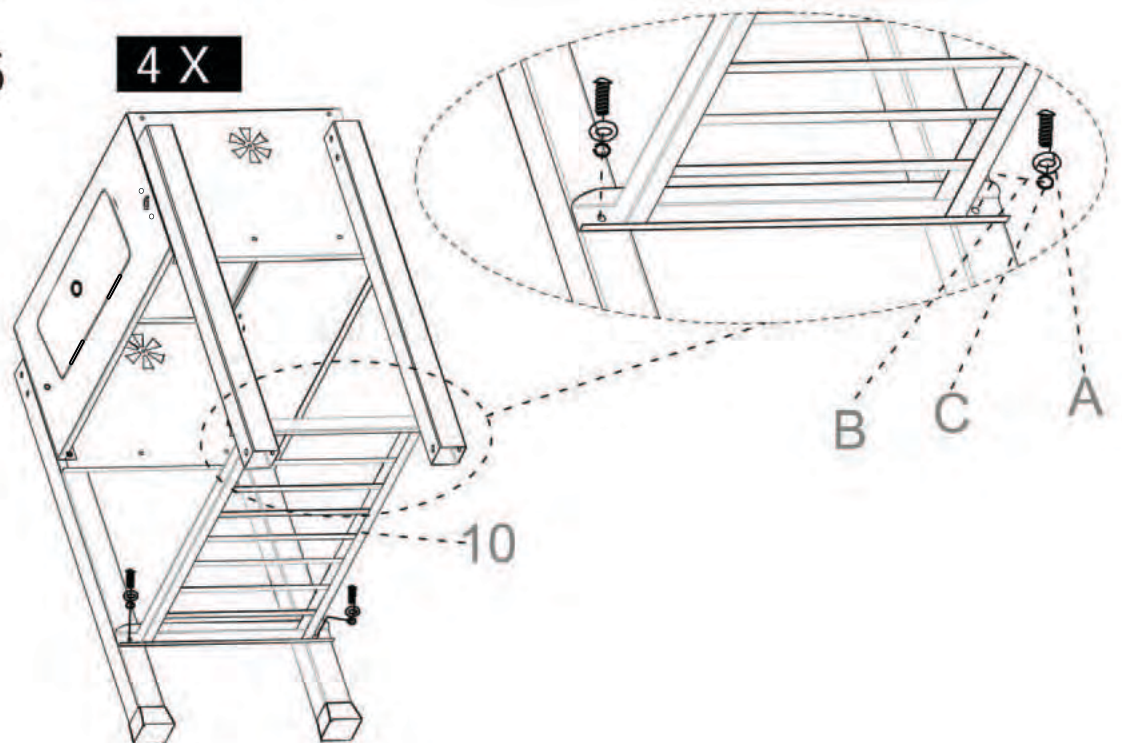


5

A:  M6*12 **4 X**

B:  M6 **4 X**

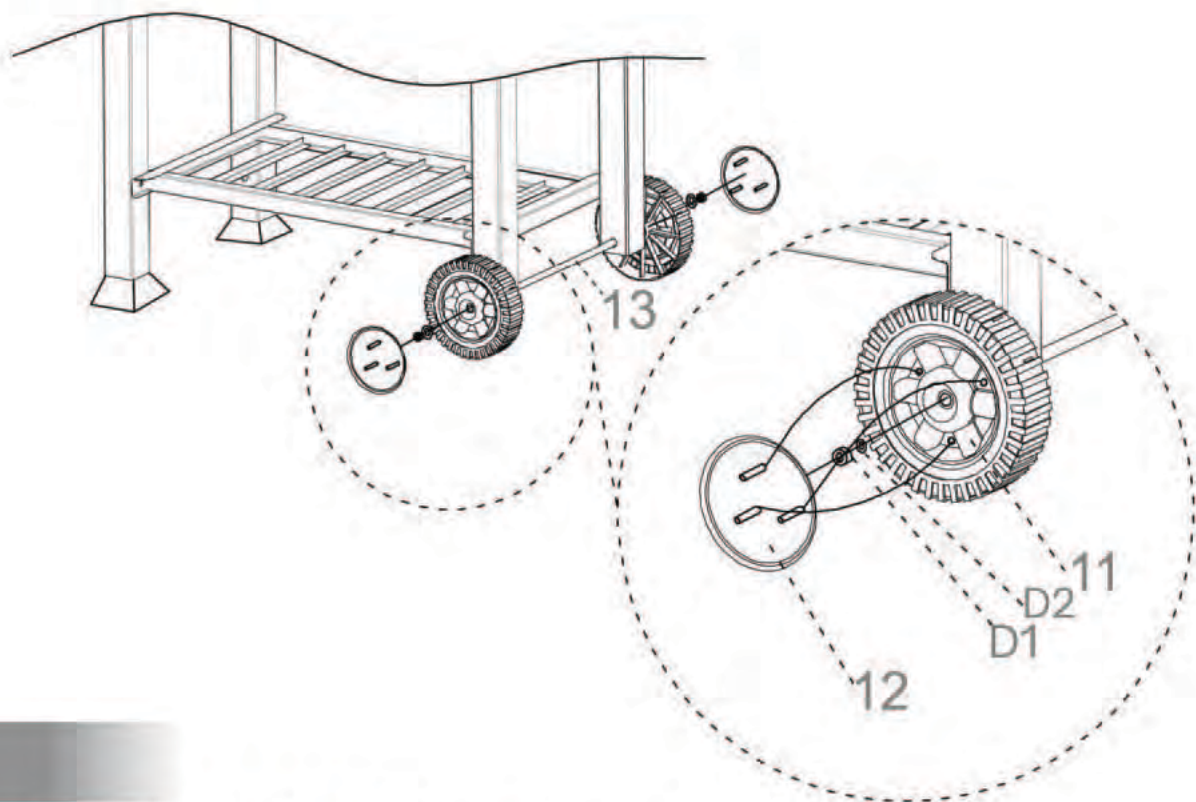
C:  M6 **4 X**



6

D1:  **2 X**

D2:  M8 **2 X**



7

A:  M6*12 **4 X**

B:  M6 **4 X**

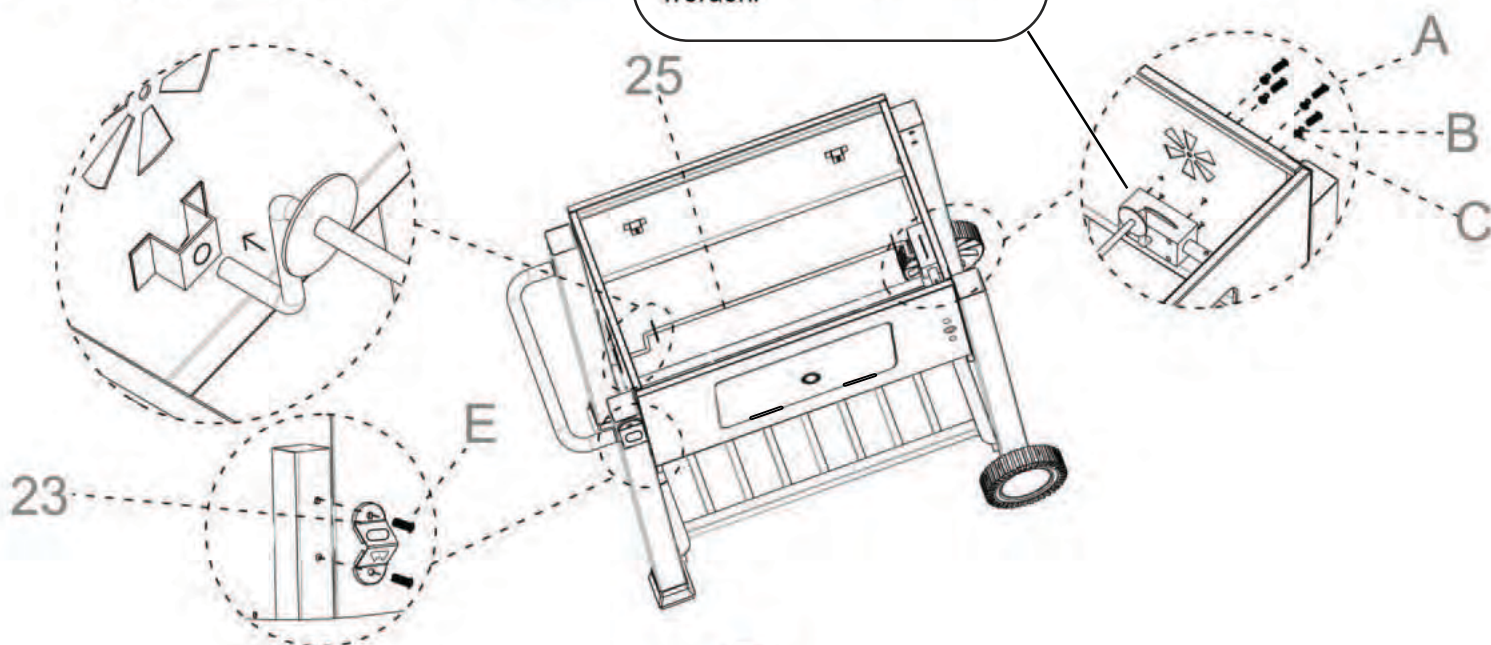
C:  M6 **4 X**

E:  M6*15 **2 X**

Część pokryta smarem.
Uwaga! Może brudzić.
Nie czyścić!

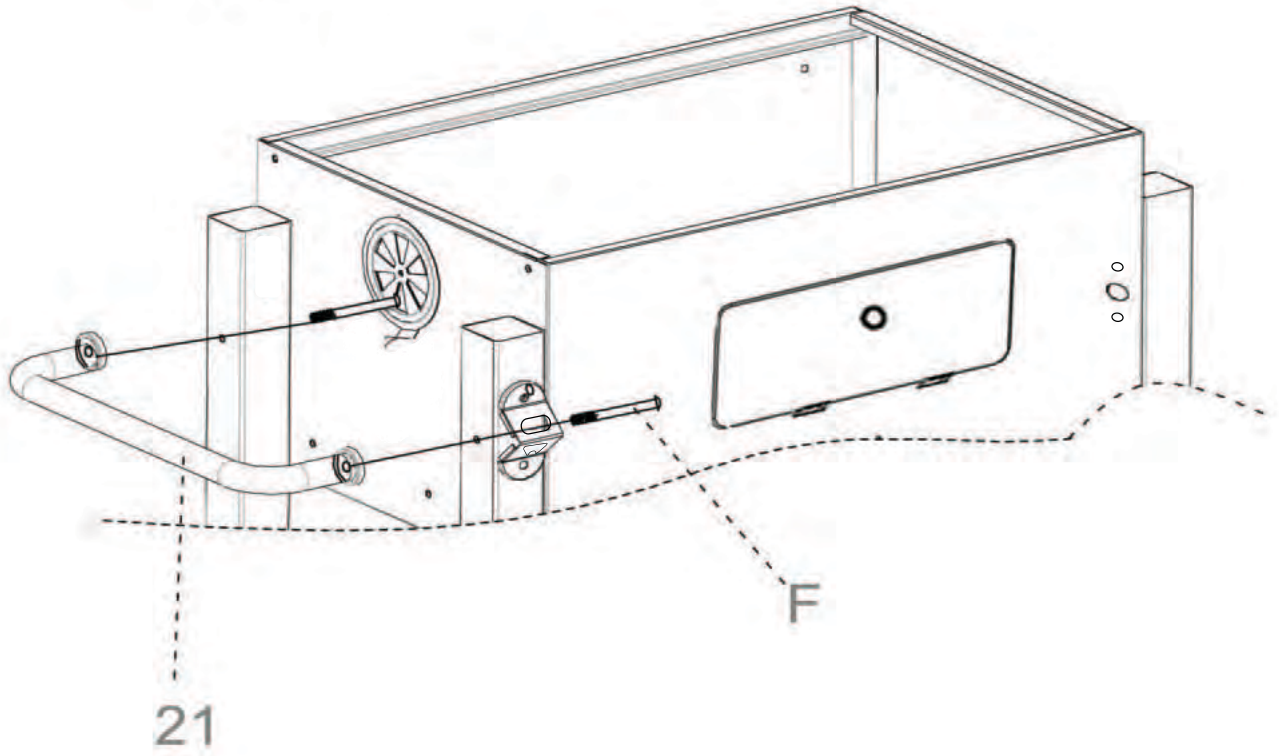
Part covered with grease.
Attention! It may cause dirt.
Do not clean!

Teil mit Schmiermittel bedeckt.
Achtung! Es kann schmutzig
werden.

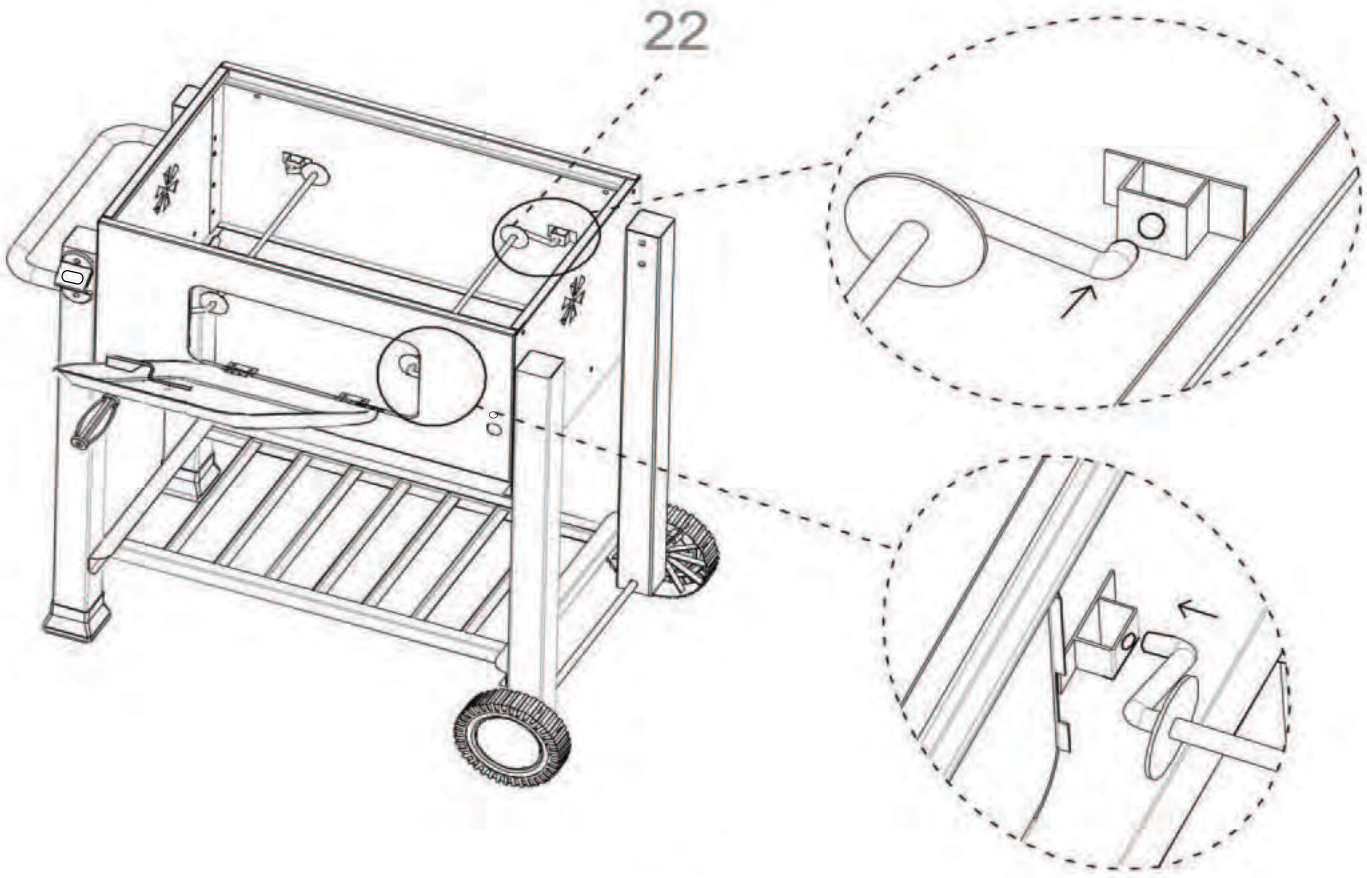


8

F:  M6*70 **2X**



9



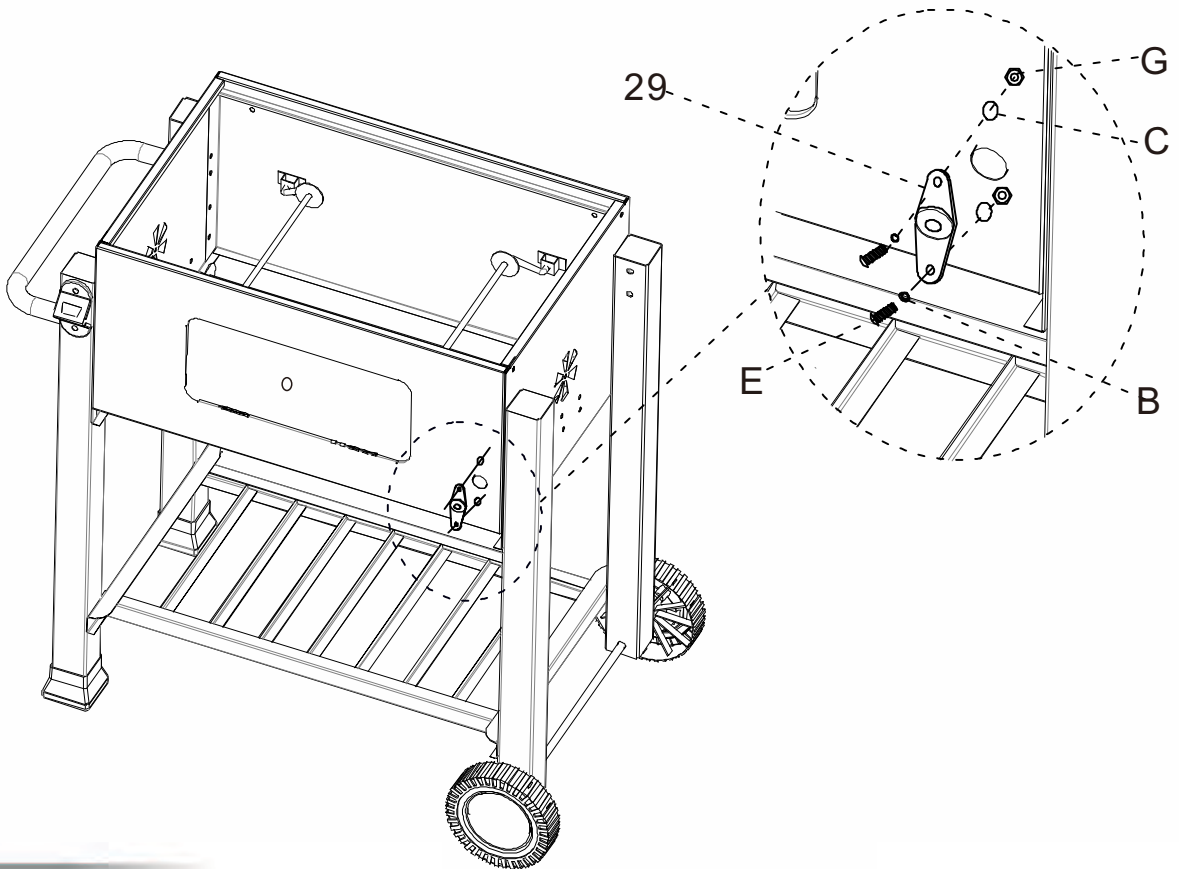
10

B:  M6 **2 X**

E:  M6*15 **2 X**

C:  M6 **2 X**

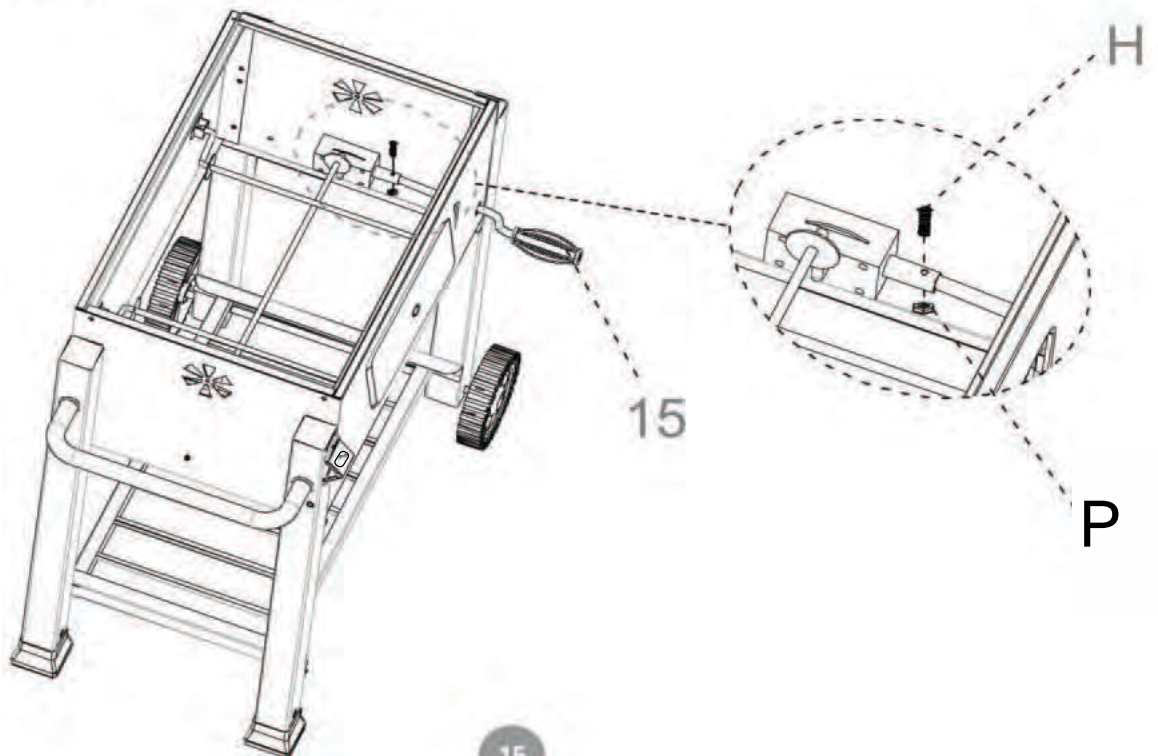
G:  M6 **2 X**



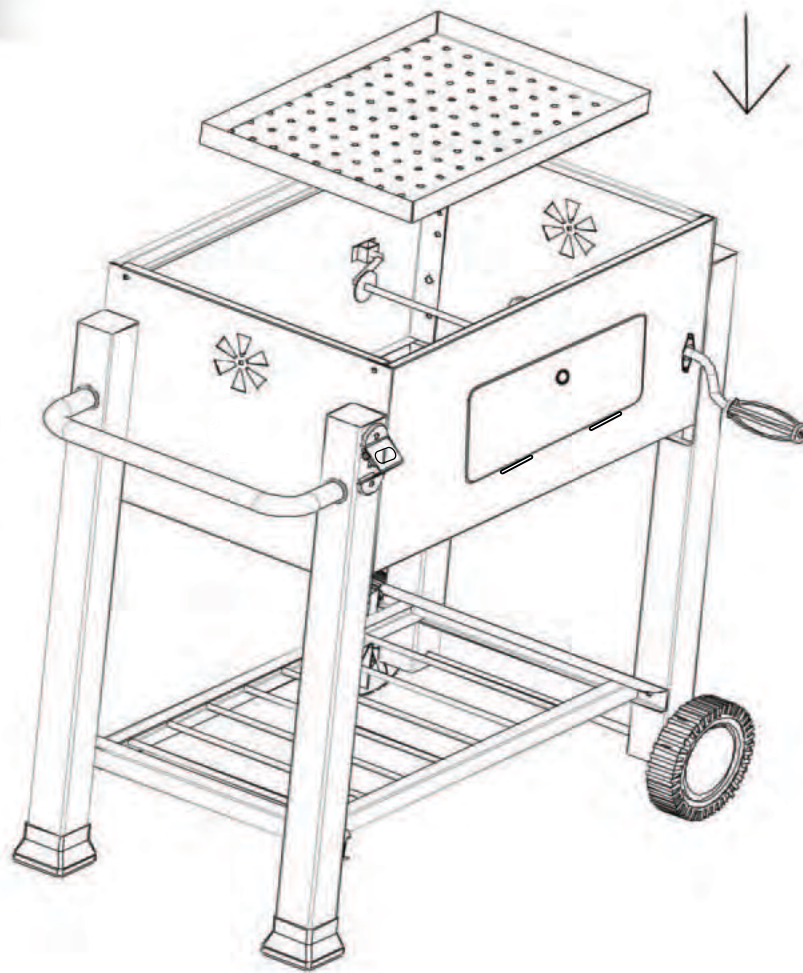
11

H:  M4*20 **1 X**




P:  M4 **1 X**

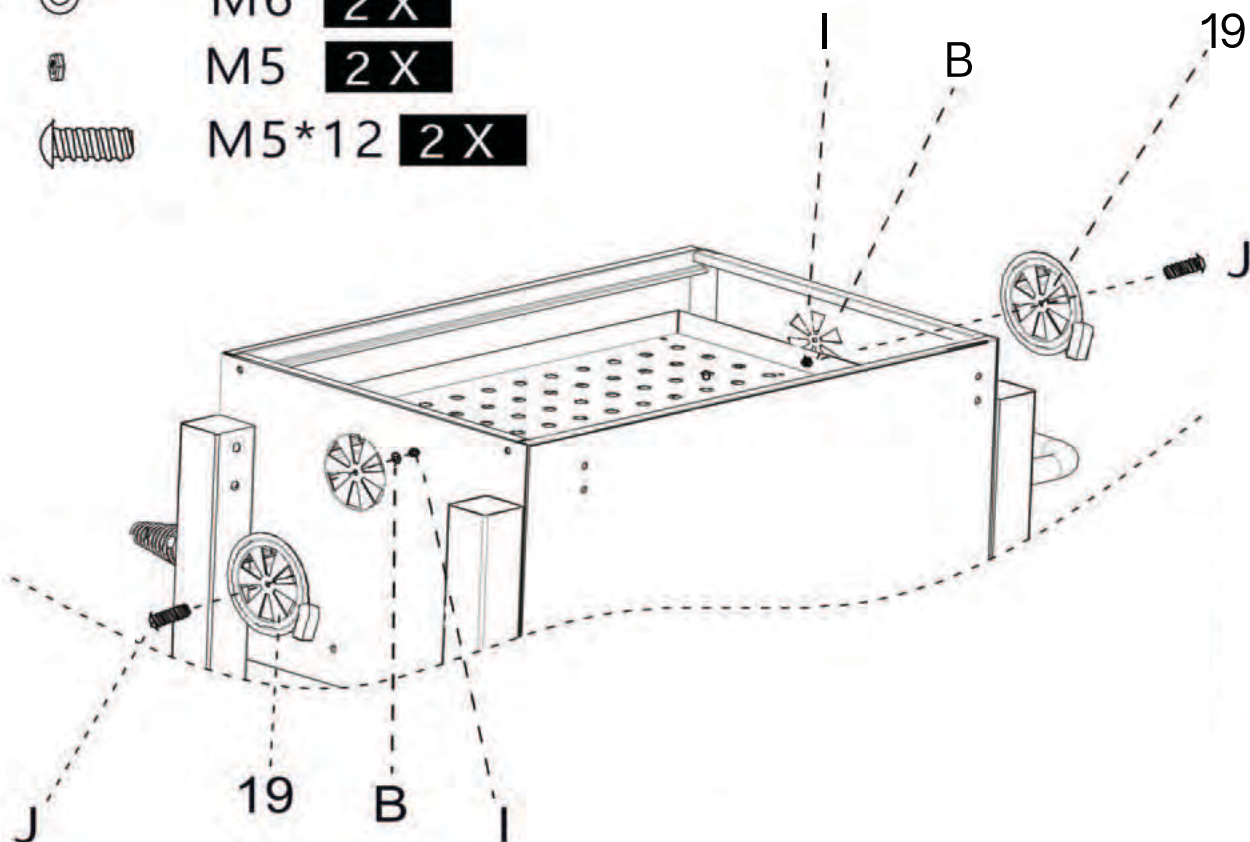


12



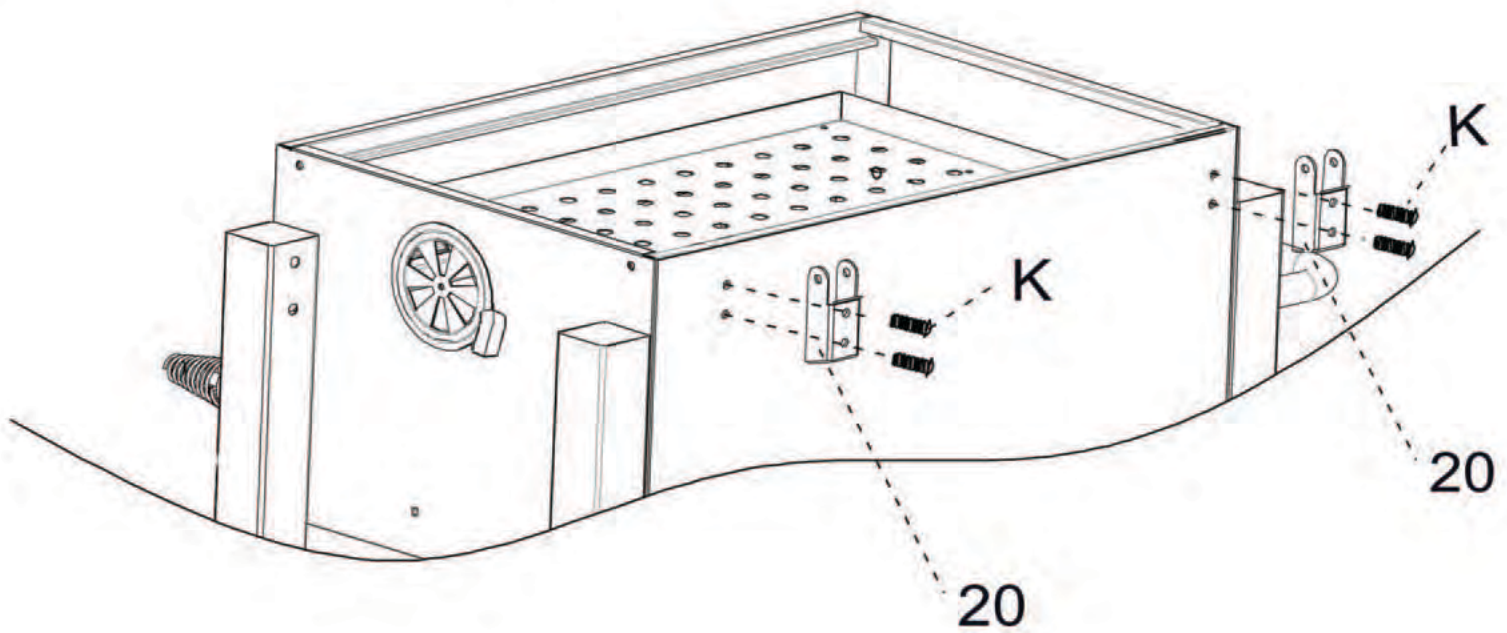
13

- B:  M6 **2 X**
I:  M5 **2 X**
J:  M5*12 **2 X**



14

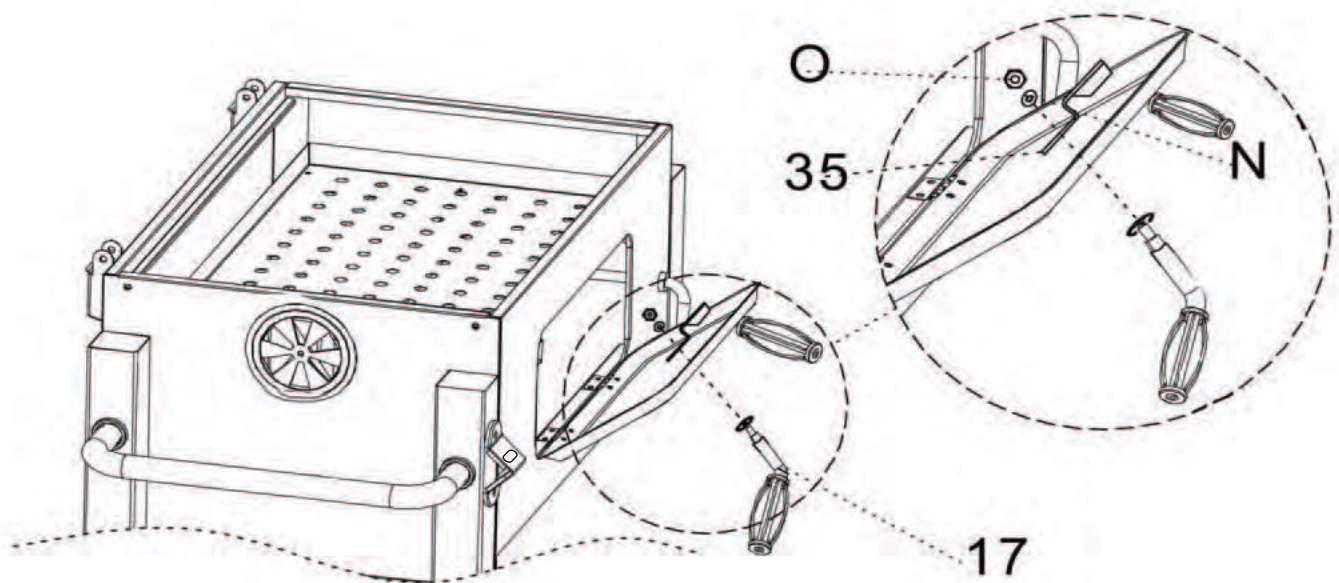
K:  M6*45 **4 X**




15

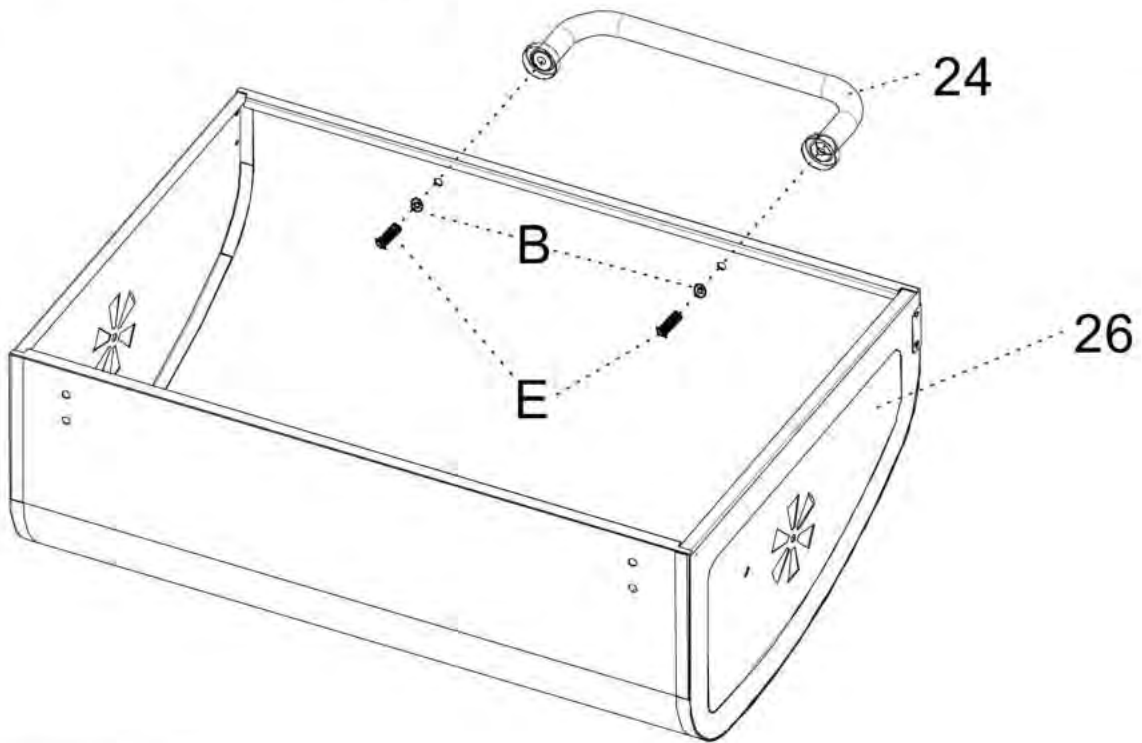
N:  M8 **1 X**

O:  M8 **1 X**


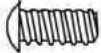



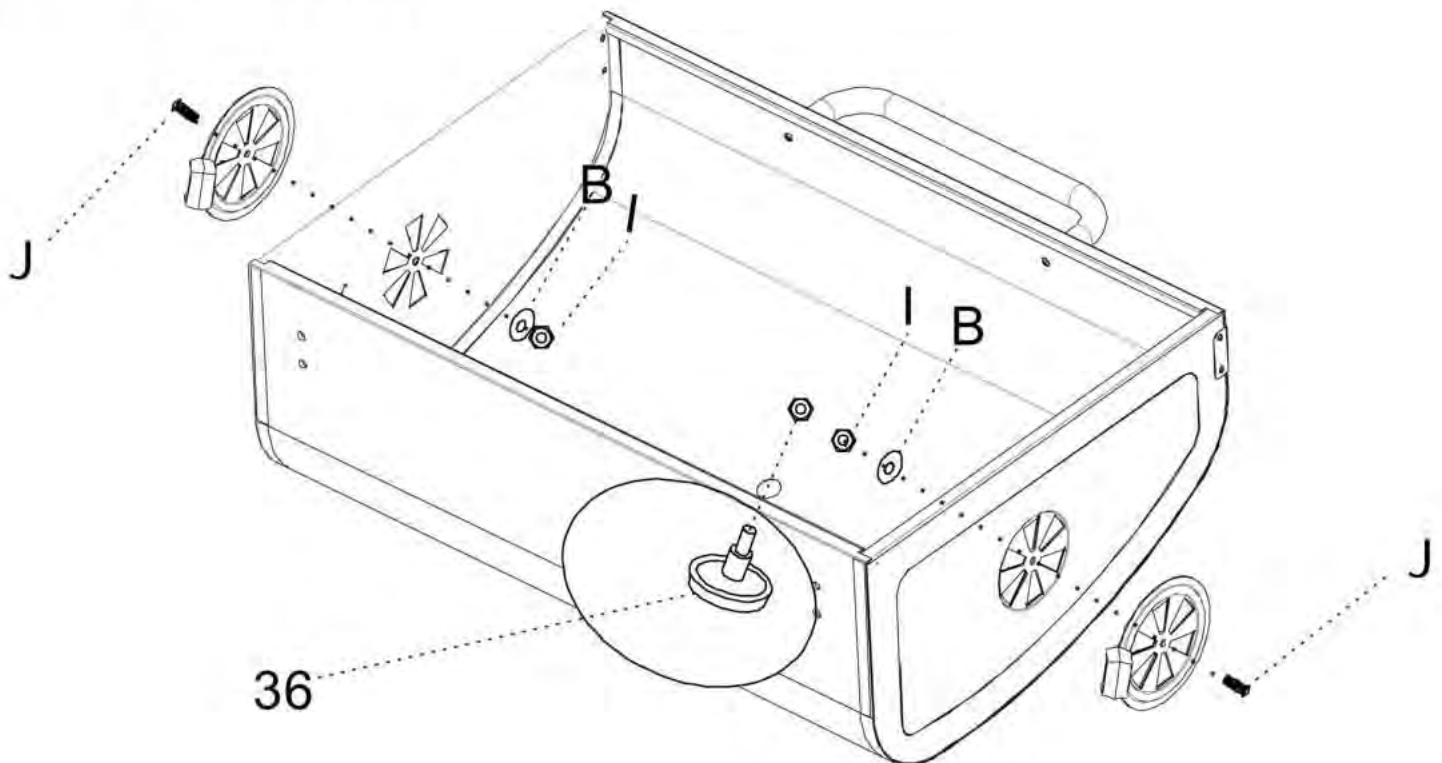
16

- B:  M6 **2 X**
E:  M6*15 **2 X**



17

- B:  M6 **2 X** J:  M5*12 **2 X**
I:  M5 **2 X**



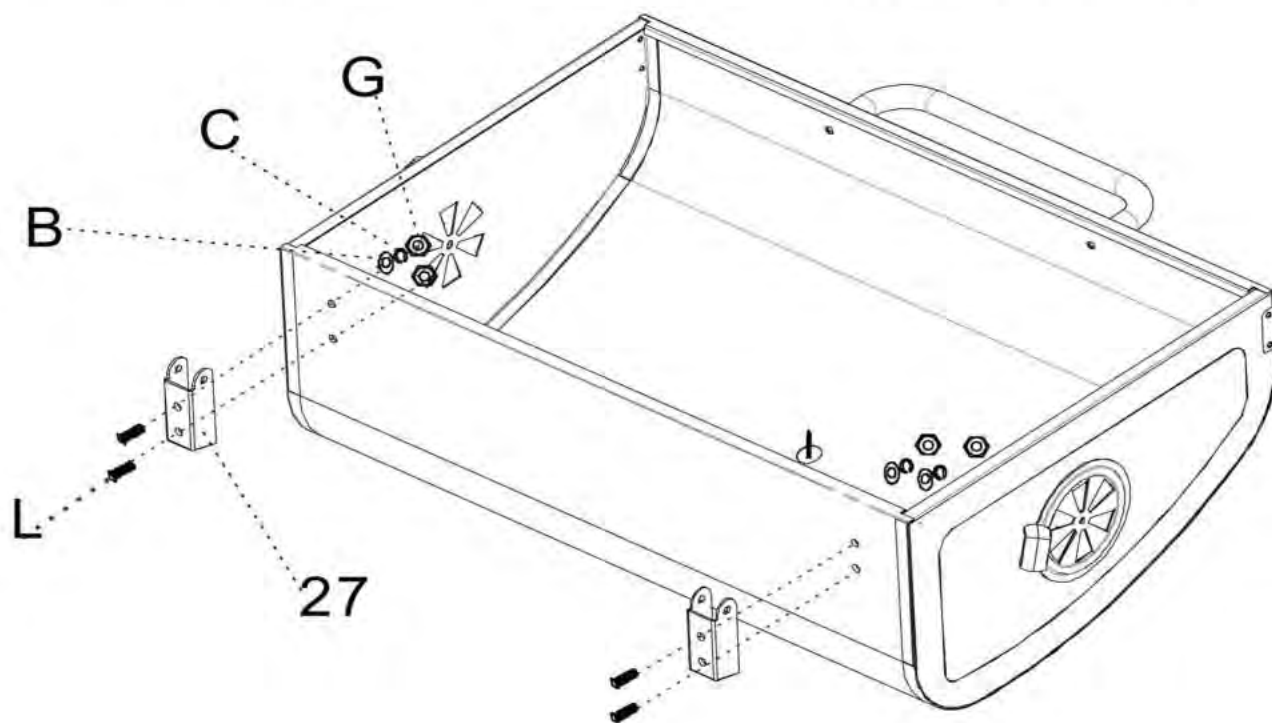
18

B:  M6 **4 X**


C:  M6 **4 X**

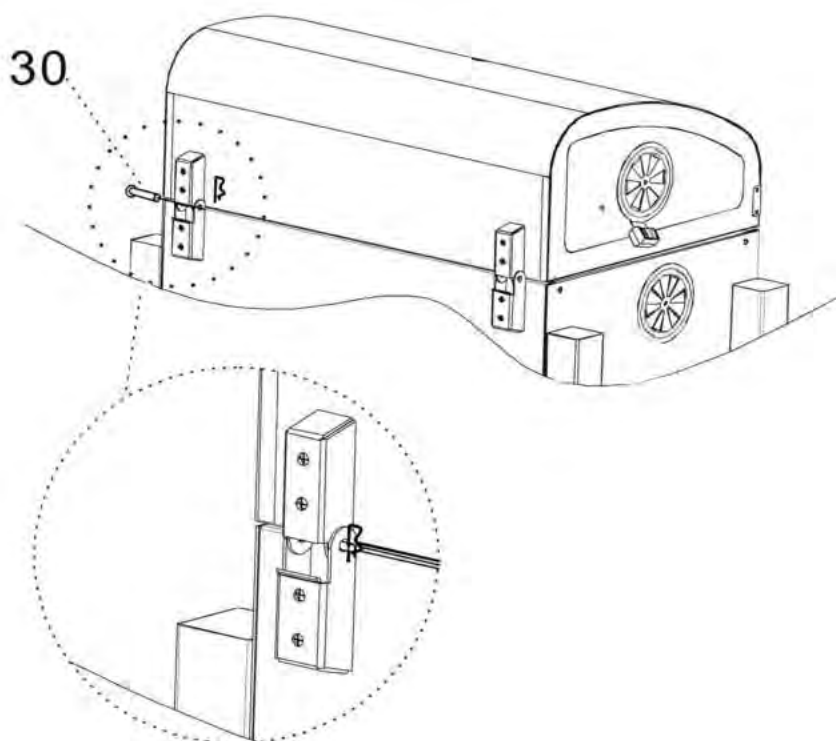
G:  M6 **4 X**

L:  M6*35 **4 X**



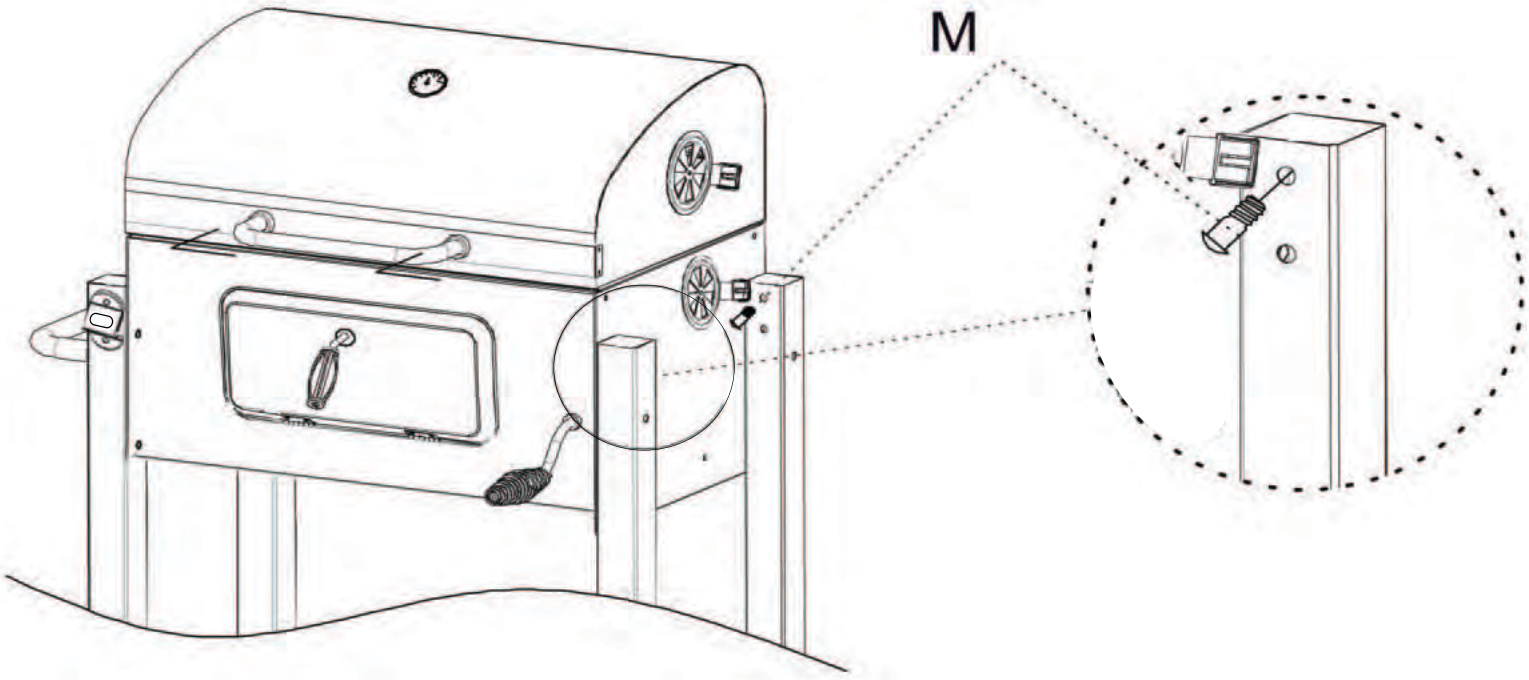
19

30:  M6*40 **2 X**

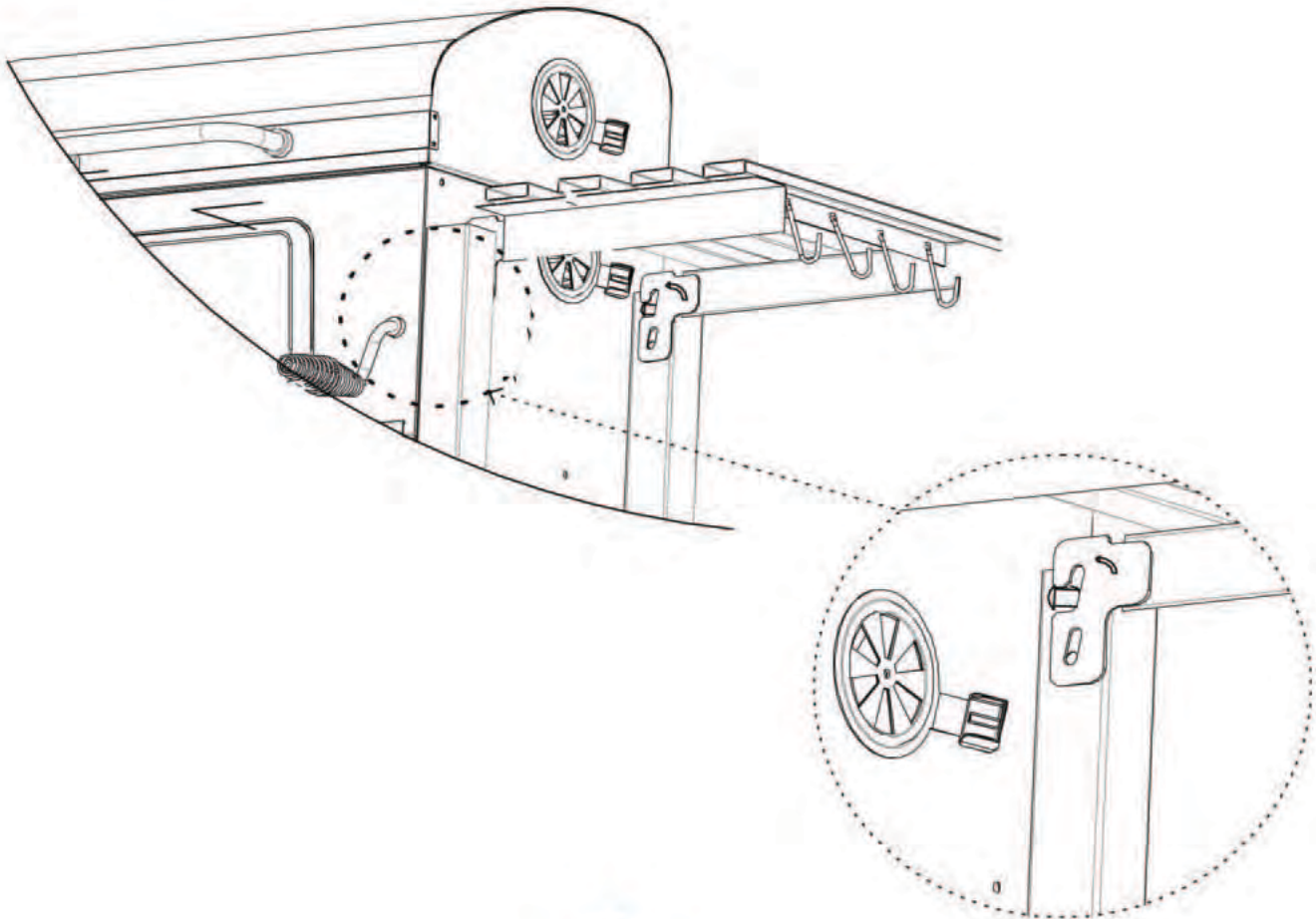


20

M:  M6*20 **2 X**

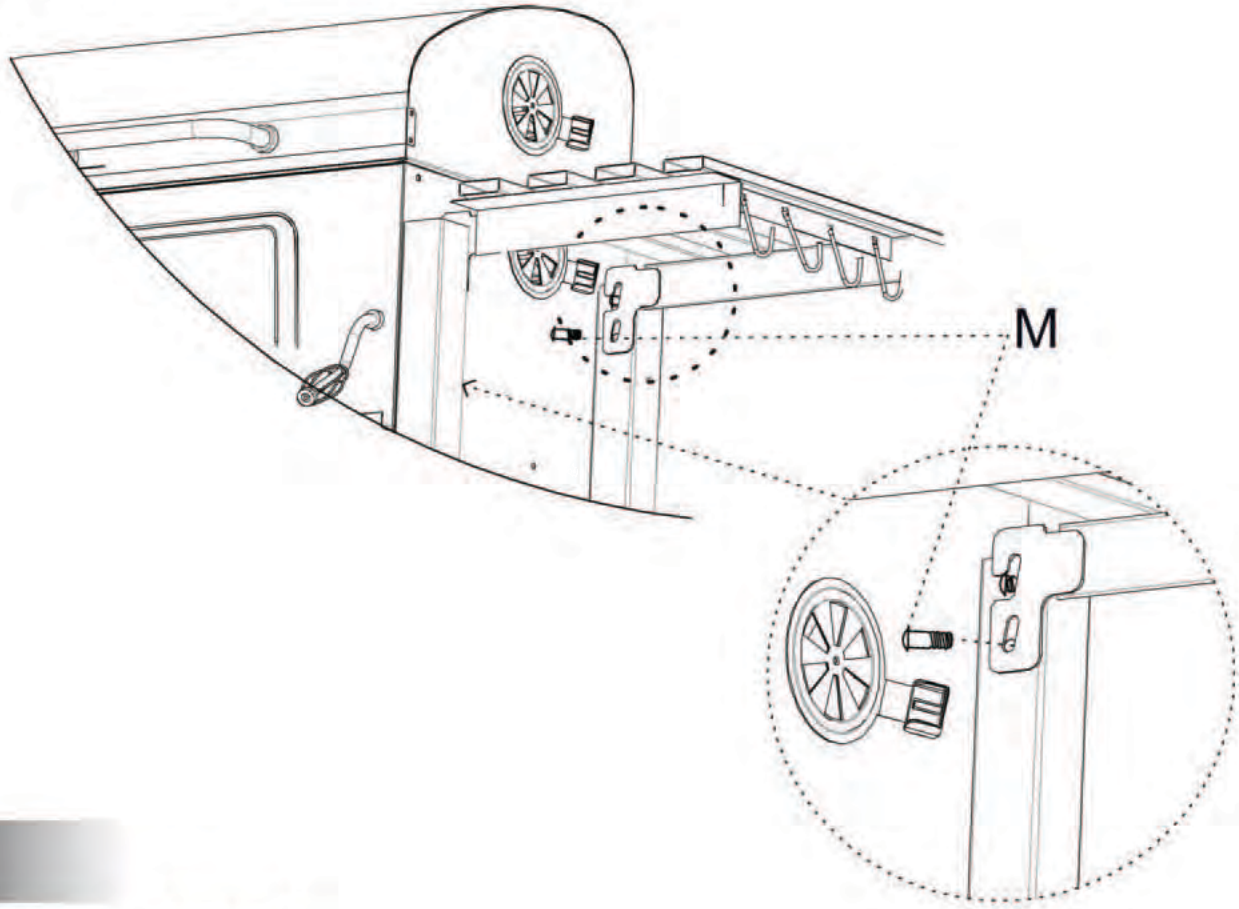


21




22

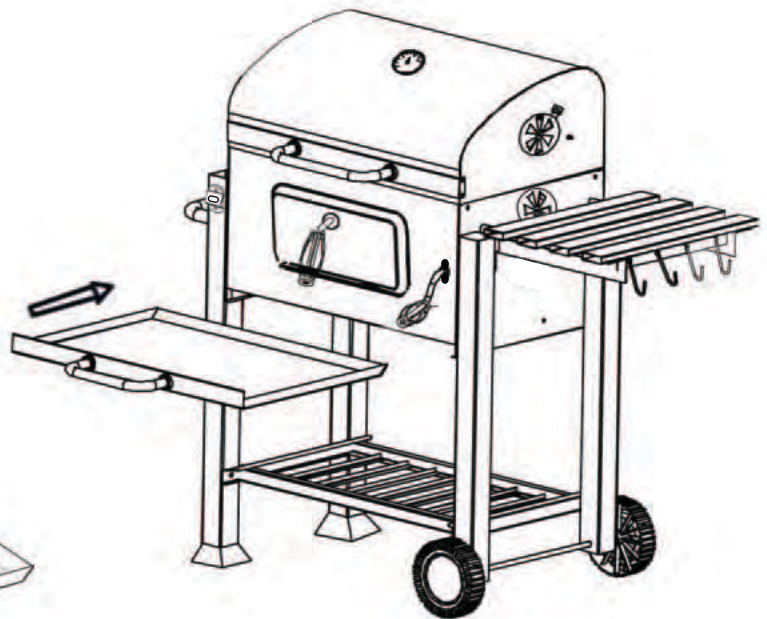
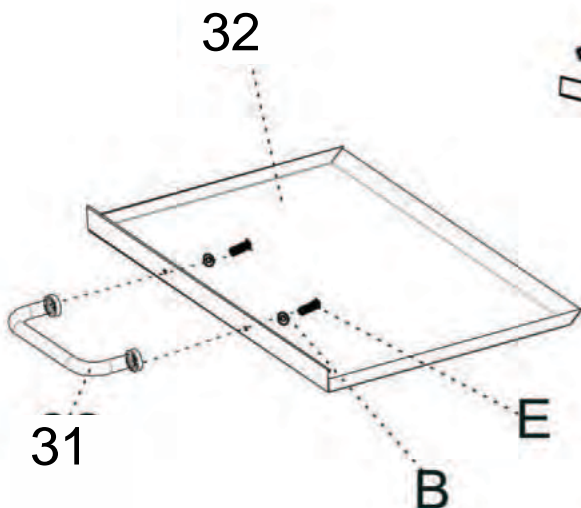
M:  M6*20 **2 X**

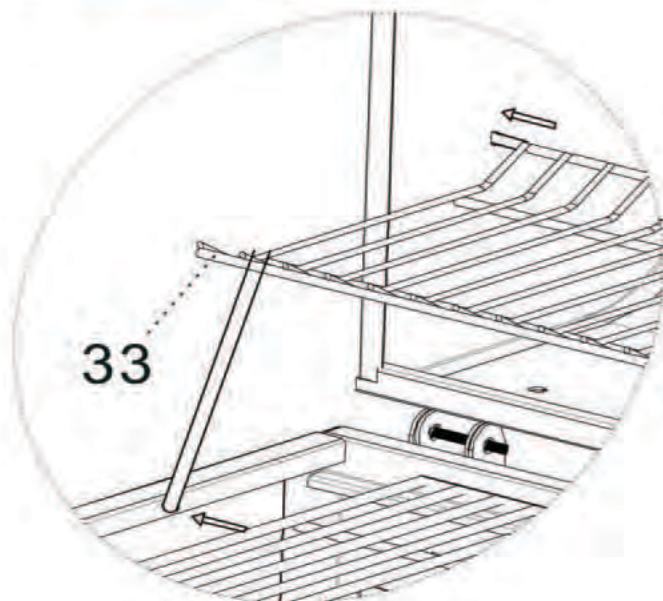


23

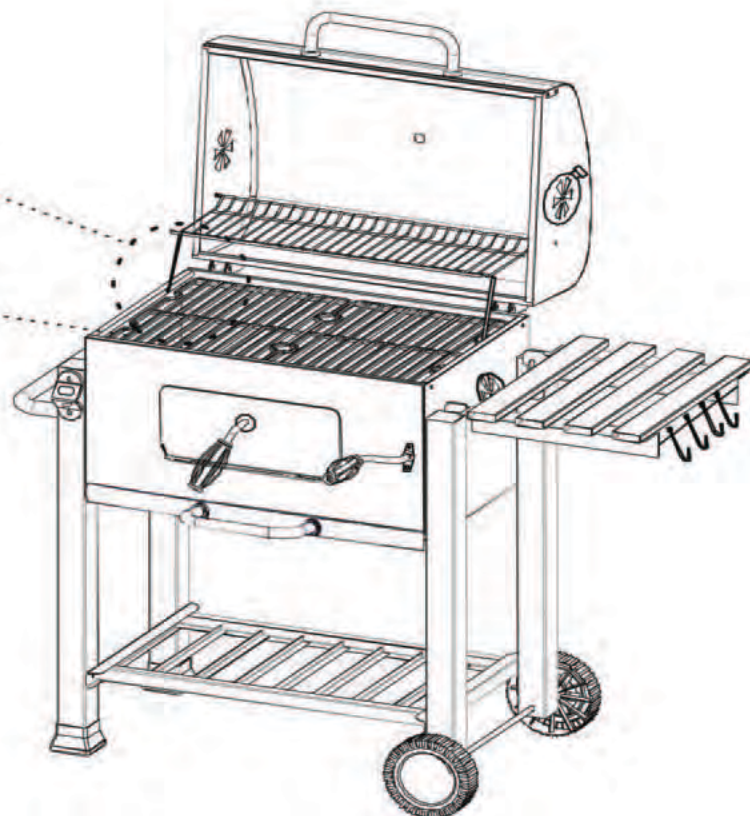
B:  M6 **2 X**

E:  M6*15 **2 X**





34

**ZALECENIA:**

- Grill i zalecane paliwo należy rozgrzać do czerwoności przez co najmniej 30 minut przed pierwszym grillowaniem.
- Paliwem zalecanym przez producenta jest węgiel drzewny. Maksymalna ilość to 3/4 miski grillowej.
- Nie rozpoczynaj grillowania, zanim zalecane paliwo nie pokryje się popiołem.

OSTRZEŻENIA:

- Grill będzie bardzo gorący, nie należy go przenosić podczas pracy.
- Nie używaj spirytusu ani benzyny do rozpalania lub ponownego rozpalania! Używaj wyłącznie podpałek zgodnych z normą EN 1860-3!

RECOMMENDATIONS:

- The barbecue shall be heated up and the fuel kept red hot for at least 30 min prior to the first cooking.
- The fuel recommended by the manufacturer is charcoal. The maximum quantity is 3/4 of the grill bowl.
- Do not cook before the fuel has a coating of ash.

WARNINGS:

This barbecue will become very hot, do not move it during operation. Do not use spirit or petrol for lighting or relighting! Use only firelighters complying to EN 1860-3!

EMPFEHLUNGEN:

- Vor dem ersten Grillen muss der Grill aufgeheizt und der Brennstoff mindestens 30 Minuten lang rotglühend gehalten werden.
- Der vom Hersteller empfohlene Brennstoff ist Holzkohle. Die maximale Menge beträgt 3/4 der Grillschale.
- Kochen Sie nicht, bevor der Brennstoff eine Ascheschicht aufweist.

WARNUNGEN:

- Dieser Grill wird sehr heiß. Bewegen Sie ihn während des Betriebs nicht.
- Zum Anzünden oder Wiederanzünden keinen Spiritus oder Benzin verwenden! Verwenden Sie nur Feueranzünder gemäß EN 1860-3!

