



Domek ogrodowy • Wooden house

• Изповой домик • Domek • Das Gartenhaus • Casetta da giardino
• Vrtna hiša • Houten speelhuis • Koka māja • Puust maja • Medinis namelis • Domeček

TOMEK

ze ślizgiem* • with slide* • со снайдом • s klouzačkou* • mit dem Rutsch* • con scivolo* • s toboganom*
• met glijbaan* • liumäega* • ar slidkalniņu* • su skaidriū* • s klzačkou*

22/02/2024



- PL OSTRZEŻENIE!** Nie nadaje się dla dzieci w wieku poniżej 3 lat. Ryzyko upadku i zranienia użytkownika.
EN WARNING! It is not allowed for children under 3 years old. Risk of fall and injury of the user.
РУ ПРЕДУПРЕЖДЕНИЕ! Не подходит для детей моложе 3 лет. Риск падения и травмирования пользователя.
CZ POZOR! Není vhodné pro děti do 3 let. Riziko zranění a nehody uživatele.
DE ACHTUNG! Nicht geeignet für Kinder im Alter von 3 Jahren. Es besteht das Risiko des Fallens und Verletzungen des Benutzers.
IT ATTENZIONE! Non adatto a bambini di età inferiore ai 3 anni. Il rischio di caduta e lesioni.
SL OPOZORILO: Ni primerno za otroke, mlajše od 3 let. Nevarnost padca in poškodovanja uporabnika
NL WAARSCHUWING! Niettoegestaan voor kinderen onder de 3 jaar. In verband met gevaar voor vallen en verwonden van de kinderen.
EE TÄHELEPANU! Sobiliik lastele alates kolmandast eluaastast. Kukkumise ja ennast vigastamise oht!
LV UZMANĪBU! Bērniem, kas vecāki par 3 gadiem. Kritiena un lietotāja savainošanās risks.
LT DĖMESIO! Neleidžiama vaikams iki 3 metų amžiaus. Vartotojų kritimo ir sužalojimo pavojus.
HU FIGYELMEZTETÉS: 3 évnél fiatalabb gyermekek számára nem alkalmas. Leesés és a felhasználó sérülésének veszélye
SK POZOR! Nie je vhodné pre deti do 3 rokov. Riziko zranenia a nehody uživateľa.



- PL OSTRZEŻENIA:** Wyłącznie do użytku domowego!
Do użytku zewnętrznego!
EN WARNING: Domestic use only!
РУ ПРЕДУПРЕЖДЕНИЯ! Для бытового применения!
Не для коммерческого использования!
Использовать на улице.
CZ POZOR: Pouze k domácímu použití! Pro venkovní použití!
DE WARNUNGEN: Nur für den Hausgebrauch!
Für den Außeneinsatz!
IT AVVERTENZE: Esclusivamente per uso domestico!
Per uso esterno!
SL OPOZORILO: Samo za zasebno uporabo doma!
Za uporabo na prostem.
NL WAARSCHUWING: Alleen voor particulier gebruik, niet voor commercieel gebruik! Alleen buiten te gebruiken!
EE TÄHELEPANU! Ainult isiklikuks, mitteäriisiks kasutuseks!
Kasutamiseks üksnes välist-ingimustes!
LV UZMANĪBU! Produkts ir paredzēts tikai privātai lietošanai mājāsaiņniecībā, to drīkst izmantot tikai ārtelpās.
LT DĖMESIO! Tik privatiems asmenims, nekomerciniams tikslams! Tik išoriniam naudojimui!
HU FIGYELMEZTETÉS: Kizárólag otthoni használatra!
Csak kültéri használatra.
SK POZOR: Iba na domáce použitie! Pre vonkajšie použitie!



PL/ Zachować instrukcję do późniejszego zastosowania.
En/ Keep the assembly and installation instructions for further reference.

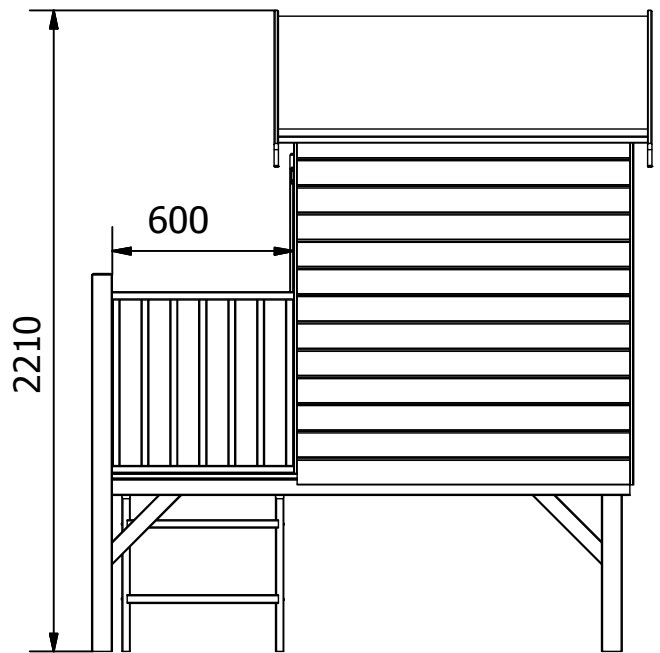
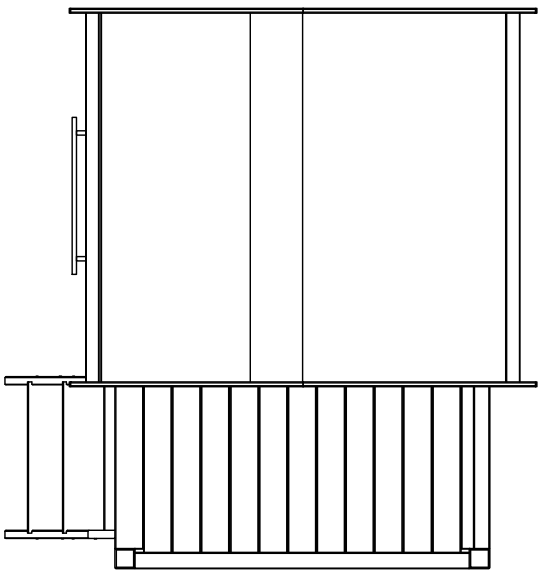
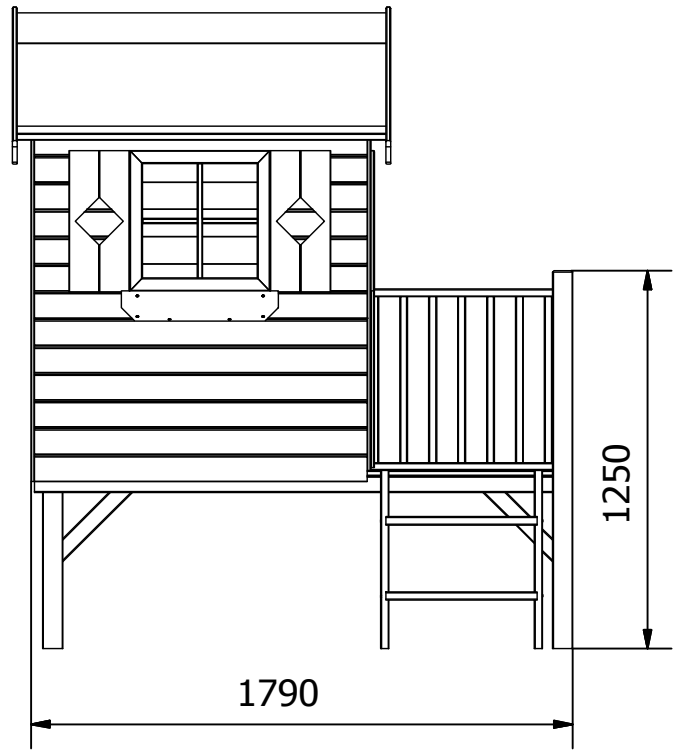
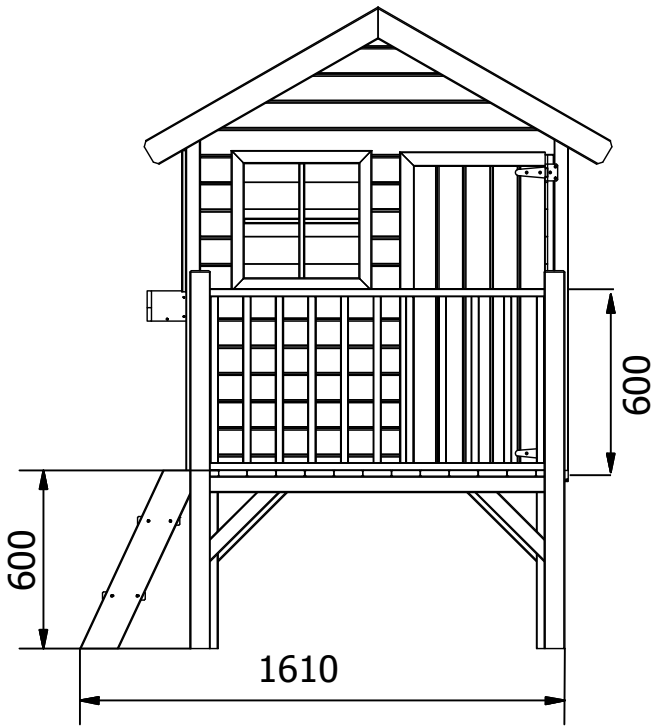
Lv/ Saglabājiet instrukciju vajadzības gadījumam.
Ee/ Ilsaugokite šj vadovā vēlesniam naudojimui
De/ Hoidke see juhend hilisemaks kasutamiseks alles
De/ Bitte bewahren Sie diese für spätere Zwecke auf.
Cz/ Příručku si uschovejte pro budoucí použití
Hu/ Őrizze meg az útmutatót későbbi használatra.
Ro/ Păstrați acest manual pentru referințe viitoare.

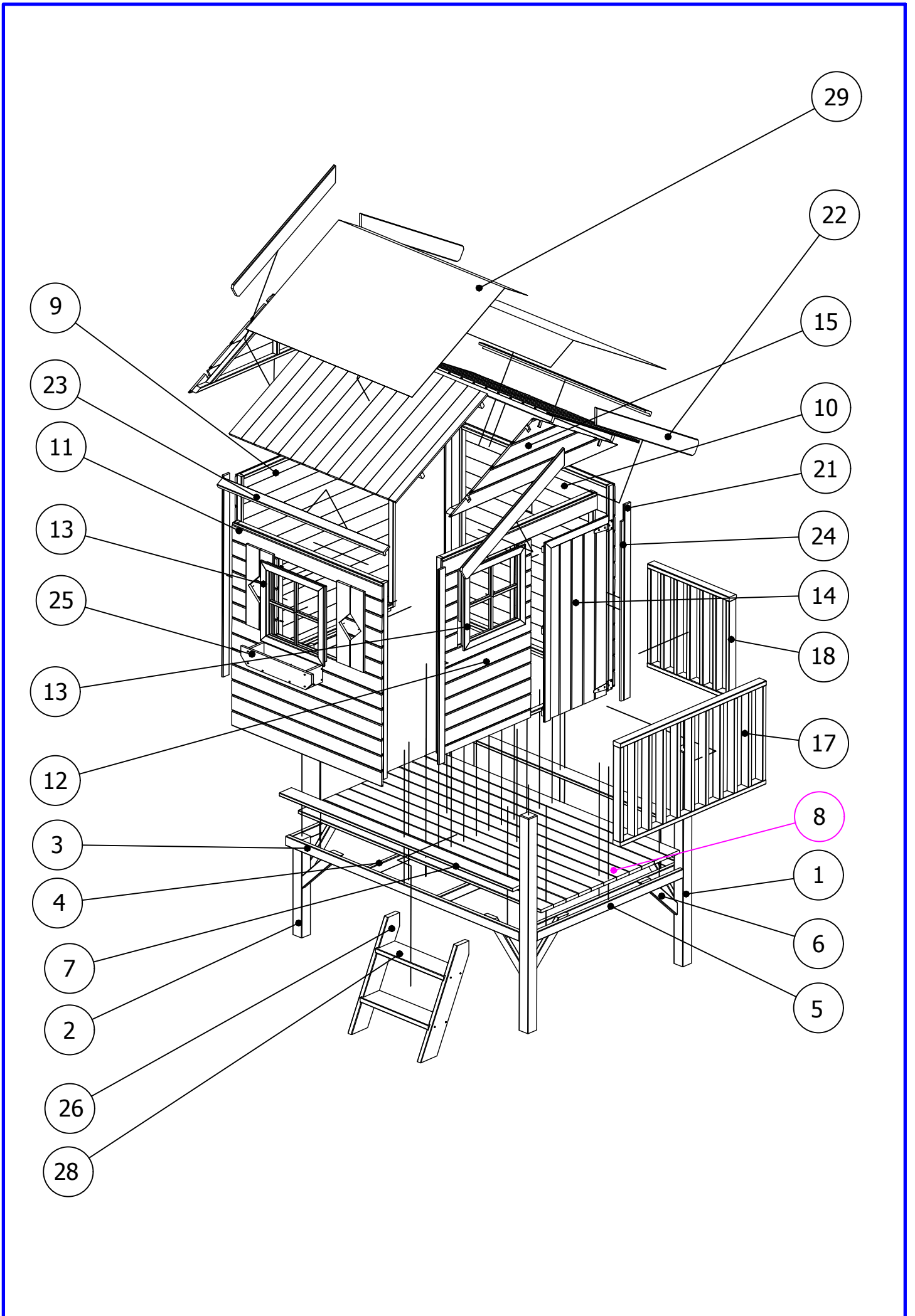


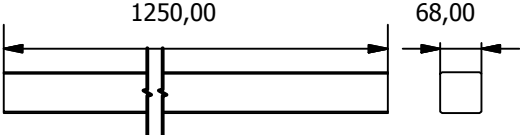
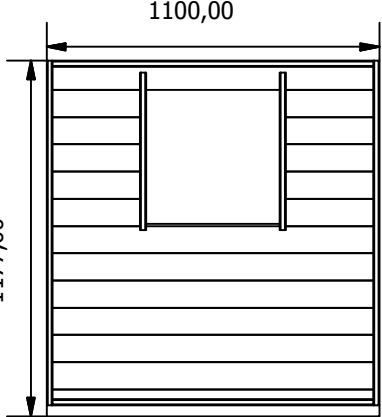
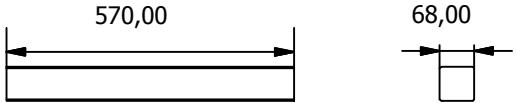
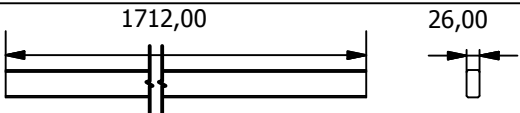
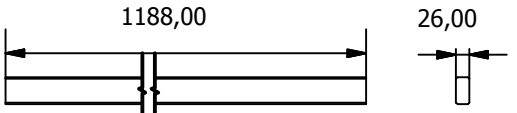
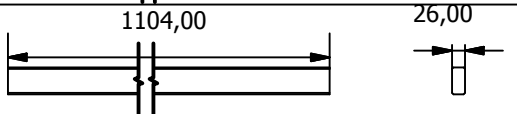
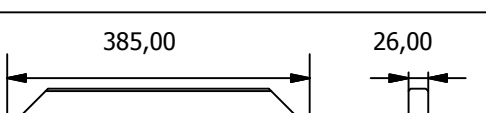
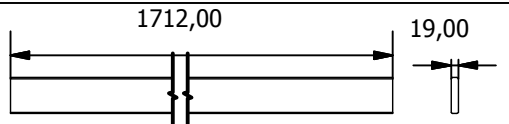
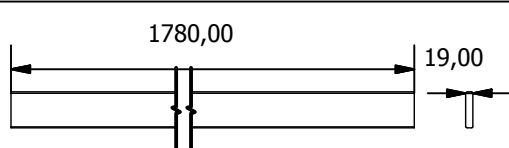
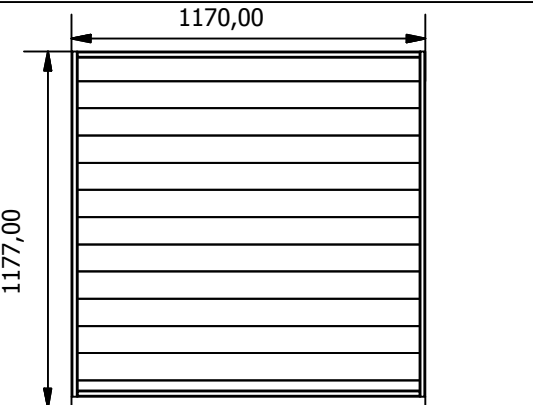
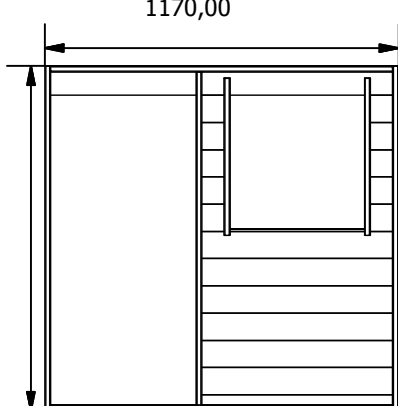
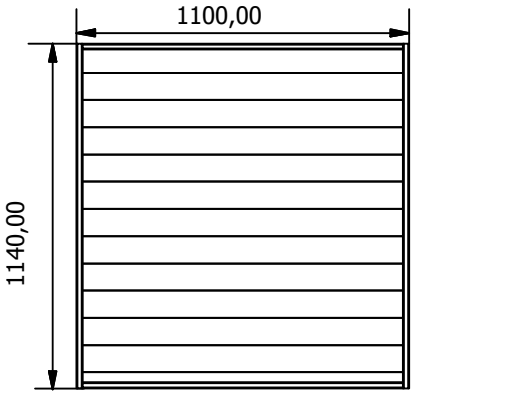
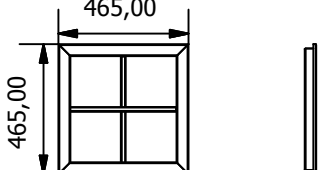
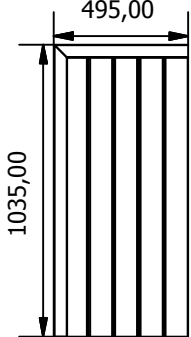
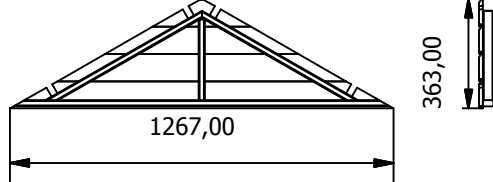
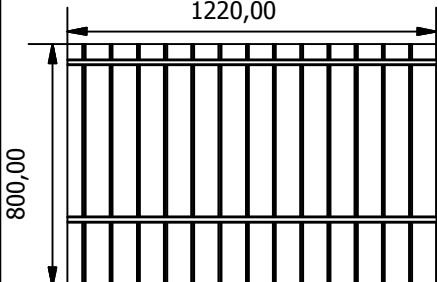
4iQ Group sp. zo.o.
ul. L. Mierosławskiego 6, 14-200
Iława, Poland+48 89 674 92 57,
kontakt@4iQ.com.pl
www.4iQ.com.pl

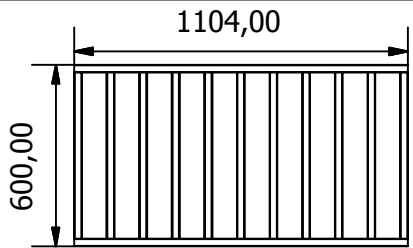
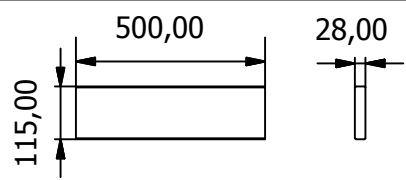
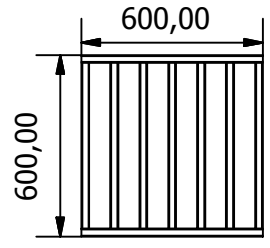
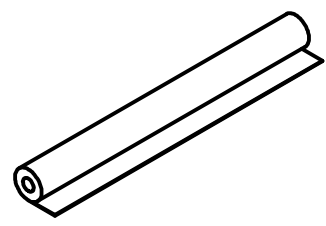
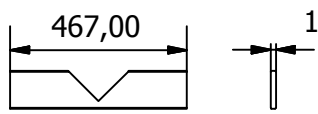
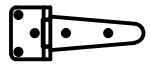
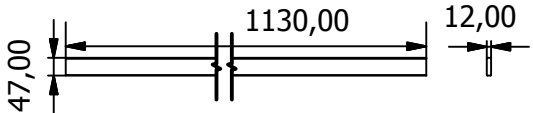
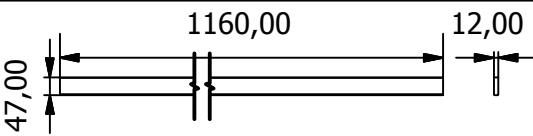
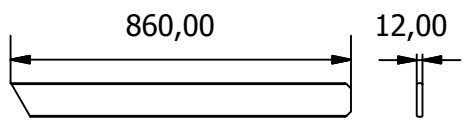
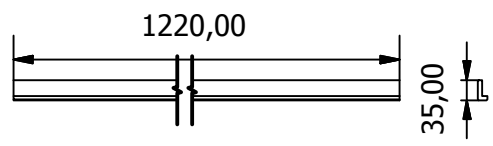
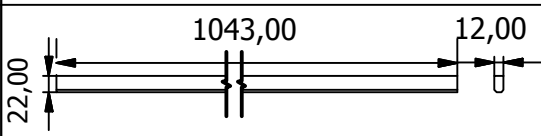
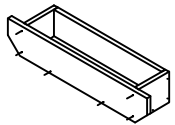

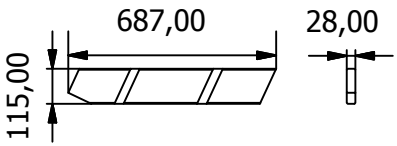

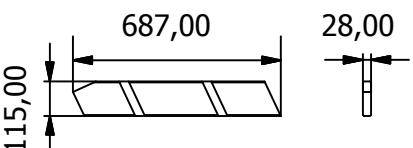



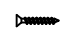
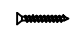


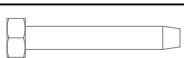


5 902490 690011





Nr	Element montażowy	Ilość	Nr	Element montażowy	Ilość
1		2	11		1
2		2			
3		2			
4		4			
5		1			
6		8			
7		2			
8		11			
9		1	12		1
10		1			
			13		2
			14		1
			15		2
			16		2

Nr	Element montażowy	Ilość	Nr	Element montażowy	Ilość
17		1	28		2
18		1	29		2
19		4	30		2
20		2			
21		2			
22		4			
23		2			
24		1			
25		1	A	 Wkręt 5,0x100	4
26		1	B	 Wkręt 4,0x70	36
27		1	C	 Wkręt 3,5x50	124
			D	 Wkręt 3,4x40	8
			E	 Wkręt 3,0x30	12
			F	 Wkręt 3,0x20	47
			G	 Wkręt 3,0x25	26
			H	 Wkręt 5,0x30	2
			I	 Gwóźdź papowy	60
			J*	 Wkręt do drewna z łbem sześciokątnym 6x40	8

*opcja/option

Pred začatím montáže zostavy vám odporúčame pozorne si prečítať montážny návod a uvedený postup v tejto brožúre.

POZOR! Tento výrobok je určený iba na osobné, domáce a vonkajšie použitie. Nie je určený na použitie verejně. Vhodný pre deti vo veku od 3 do 14 rokov. Nie je vhodný pre používateľov mladších ako 3 roky kvôli riziku spadnutí. Maximálna prípustná hmotnosť jedného užívateľa 50 kg. Maximálne zaťaženie domu 150 kg.

KONTROLA OBSAHU BALENIA

Aj keď nepredpokladáte okamžitú montáž hojdačky, odporúča sa byť pozorný pri prevzatí tovaru. Skontrolujte obsah palety ak je úplný a správnosť jednotlivých prvkov konštrukcie na základe priloženého zoznamu položiek. Ak sa vyskytne problém, kontaktujte predajcu. V prípade, že nájdete chýbajúce prvky alebo ich poškodenie (najmä prvky použité na zostavenie hojdačky), nezačínajte montovať hojdačku - príliš dlhá prestávka v montáži môže zdeformovať niektoré prvky, a to nie je kryté zárukou. Dbajte na to, aby boli drevené prvky hojdačky položené rovno, na suchom mieste, chránené pred slnkom a zabezpečte vetranie medzi jednotlivými časťami, aby ste ich chránili pred deformáciami a plesňami.

VÝBER SPRÁVNEHO MIESTA

Hojdačka by mala byť umiestnená na stabilnom povrchu. Dodržiavajte bezpečnú vzdialenosť 2 m od iných prekážok, ako sú: zábradlia, garáže, budovy, konáre stromov, šnúry na bielizeň, telefónne káble. Výrobok nesmie byť položený na tvrdý povrch typ: betón, asfalt a podobne.

PRÍPRAVA PODKLADU

Ak ste už miesto, kde sa má hojdačka umiestniť, označili, pripravte si pôdu, na ktorú sa bude umiestňovať. Odstráňte prvky, ktoré pôsobia rušivo, ako napríklad: rastliny, trosky atď. Potom tvarujte substrát tak, aby ste vylúčili všetky nerovnosti. Vyhnajte sa posypaniu pôdy zeminou alebo pieskom, pretože by to mohlo nepriaznivo ovplyvniť stabilitu hojdačky.

ZHROMAŽDENIE

Predpokladaná doba montáže je 2 - 3 hodiny, na montáž sú potrebné 2 dospelé osoby (t.j. výrobok nie je určený pre montáž deťmi). Pri montáži budete potrebovať nasledujúce nástroje: vrtačka, skrutkovač, kladivo, pravítko. Pred začatím montáže pozorne si prečítajte zoznam prvkov zahrnutých v balení a výkresy uvedené v príručke. Hojdačka by mala byť zostavená po etapách podľa poradia uvedeného v pokynoch.

PORADENSTVO A BEZPEČNOSŤ PRI INŠTALÁCII

Aby ste sa vyhlili problémom pri montáži, ktoré súvisia s praskaním drevených častí hojdačky, odporúčame vám skrutky zaskrutkovať vyvrtajte otvory do dreva. Pred namontovaním skrutiek sa uistite, či je hrúbka dreva dostatočná, aby sa tomu zabránilo pre vyčnievajúce ostré hroty. Počas inštalácie je potrebné brúsiť prirodzené nevyhnutné nedostatky, typické pre dané výrobky, napríklad štiepky, nerovnosti a vyplňte otvory, ktoré zostali po spadnutých uzloch. Napriek mnohým kontrolám sa na niektorých drevených častiach môžu vyskytnúť štiepky. Preto prosím noste ochranné rukavice. Inštalácii sa treba vyhnúť v daždivých a veterných dňoch. Namiesto rebrikov používajte stoličky a plošiny - hojdačka neposkytuje počas montáže dostatočne stabilnú oporu. Odporúča sa, aby sa po čas montáže deti nezdržovali v blízkosti hojdačky (nebezpečenstvo pádu z plošiny, stolice, nebezpečenstvo poranenia ostrými nástrojmi).

POUŽITIE A ÚDRŽBA

Drevo vášho výrobku bolo impregnované tlakom, čo je najúčinnjšie zo všetkých spôsobov konzervácie dreva, pretože preniká hlboko do dreva a konzervuje ho. Vďaka tomu je chránené pred napadnutím hmyzom a hnilobami. Tlaková impregnácia poskytuje drevu 10-ročnú záruku (štandard EN335-1). Malo by sa však pamätať na to, že napriek všetkému je drevo produktom prírodným, ktorý funguje a časom sa mení. Teda v priebehu rokov, pod vplyvom mnohých poveternostných podmienok, drevo môže šednúť. Toto je prírodný jav, ktorý nemá nepriaznivý vplyv na trvanlivosť produktu. Aby zostala prirodzená farba, odporúčame vám použiť bezfarebný lak. Môžete si tiež vymalovať zostavu podľa svojich predstáv. Ak sa rozhodnete pre poslednú možnosť navrhujeme pred zostavením domu vymalovať jednotlivé prvky tak, aby boli všetky prvky konštrukcie v jednotnej farbe. Pred použitím farby si prečítajte priložený leták a zistíte, či látka nereaguje s impregnátom. Je nevyhnutné konštrukciu pravidelne kontrolovať a udržiavať

POZOR! Ak sa kontroly nevykonajú, hračka sa môže prevrátiť alebo môže vzniknúť iné nebezpečenstvo. Je potrebné mať na pamäti niekoľko pravidiel údržby a údržby:

- zabezpečte dobré vetranie;
- nezabudnite pravidelne mazať pánty a iné kovové časti;
- odstráňte spadnuté lístie zo stromov a prebytočný sneh zo strechy, ktorý by mohol spôsobiť zrútenie konštrukcie domu;
- neopierajte ťažké predmety o steny - môžu deformovať štruktúru;
- kontrolovať vzhľad vlhkosti, najmä na stenách obrátených na sever, a podľa potreby ju odstrániť;
- skontrolujte dotiahnutie všetkých matic a skrutiek (vrátane skrutiek do dreva) a prípadne ich dotiahnite;
- skontrolujte všetky kryty skrutiek a ostré hrany a prípadne ich vymeňte;
- skontrolovať sedadlá závesných hojdačiek, reťazí, lán a iných spojovacích prvkov, či nie sú poškodené (vrátane kĺzakov);
- poškodené diely vymeňte v súlade s pokynmi výrobcu - aby sa zabránilo zahrievaniu sklzu, mal by byť pripevnený tak, aby nebol obrátený k slnku.

ŠMYKLA

Aby ste sa vyhlili nadmernému zahrievaniu povrchu šmykadla, zabráňte umiestneniu domu tak, aby strana so šmykačkou bola vystavená najväčšiemu slnečnému žiareniu.

BEZPEČNOSŤ

Pri používaní domu nezabudnite dodržiavať bezpečnostné pravidlá. Preto by ste nemali:

- Vylezte na strechu alebo na ňu neumiestňujte žiadne predmety - hrozí riziko zrútenia konštrukcie;
- Grilovanie vo vnútri chaty alebo organizovanie akcií, ktoré môžu spôsobiť požiar. Ak grilujete vonku, držte sa v bezpečnej vzdialenosti 3 - 4 m od chaty;
- Nechať deti bez dozoru v dome;
- Základná konštrukcia by sa mala skontrolovať na poškodenie, hnilobu a v prípade potreby ju vymeniť v súlade s pokynmi výrobcu.

KOTVENIE

Aby sa zaistilo čo najlepšie upevnenie domu a zvýšila sa jeho bezpečnostná stabilita, mala by sa konštrukcia ukotviť do zeme. Kotvy by sa mali zakliniť / zaskrutkovať do zeme a potom pripevniť k nosným prvkom konštrukcie. Pred zaklínením / zaskrutkovaním kotiev sa uistite, že v zemi nie sú žiadne inštalácie: rúry, káble atď.

OCHRANA ŽIVOTNÉHO PROSTREDIA

Mali by ste pamätať na ochranu životného prostredia oddelením materiálu, z ktorého bol obal vyrobený, a vhođením do vhodného kontajneru. Ak už produkt nie je vhodný na použitie, odstráňte kovové časti a vhodte drevo do odpadu. Pálené a nalakované drevo nespálajte.

ZODPOVEDNOSŤ

Výrobca nezodpovedá za výrobok, ktorý nebol zostavený podľa priloženého manuálu za zneužitie produktu v rozpore s pokynmi. Výrobok je určený iba na súkromné použitie. Užívanie výrobku tretími stranami alebo na komerčné účely je zakázané.

ZÁRUKA

Na drevené prvky sa vzťahuje 10-ročná záruka. Záruka sa vzťahuje na ochranu dreva proti hmyzu, hnilobám, ale nezabezpečuje prirodzené procesy, ktoré spôsobujú deformáciu dreva, čo nemá negatívny vplyv na kvalitu produktu. Prípustné odchýlky sú: zmrštenie dreva v dôsledku sušenia, ktoré spôsobuje malé medzery, zmena farby pod vplyvom rôznych teplôt. Záruka sa vzťahuje iba na výmenu poškodených položiek.

PL: Producent zastrzega sobie prawo do wprowadzania w wyrobie zmian konstrukcyjnych i innowacji, które nie będą miały wplywu na funkcjonalność produktu opisaną w treści niniejszej instrukcji, bez wcześniejszego powiadomienia.

EN: The manufacturer reserves the right to introduce design changes and innovations to the product, which will not affect the functionality of the product described in the content of this manual, without prior notice.

DE: Der Hersteller behält sich das Recht vor, ohne vorherige Ankündigung Konstruktionsänderungen und Neuerungen am Produkt vorzunehmen, die die im Inhalt dieses Handbuchs beschriebene Funktionalität des Produkts nicht beeinträchtigen.

CZ: Výrobce si vyhrazuje právo provádět konstrukční změny a inovace výrobku, které nebudou mít vliv na funkčnost výrobku popsanou v této příručce, a to bez předchozího upozornění.

SK: Výrobca si vyhrazuje právo na zmeny v konštrukcii a inovácie výrobku, ktoré neovplyvnia funkčnosť výrobku opísanú v tejto príručke bez predchádzajúceho upozornenia.

LT: Gamintojas pasilieka teisę be išankstinio įspėjimo atlikti gaminio dizaino pakeitimus ir atnaujimus, kurie neturės įtakos šio vadovo turinije aprašytam gaminio funkcionalumui.

LV: Ražotājs patur tiesības bez iepriekšēja brīdinājuma ieviest produkta dizaina izmaiņas un jauninājumus, kas neietekmēs šīs rokasgrāmatas saturā aprakstītās preces funkcionalitāti.

EE: Totja jätab endale õiguse ilma ette teatamata teha tootele disainimuudatusi ja uuendusi, mis ei mõjuta selle juhendi sisus kirjeldatud toote funktsionaalsust.

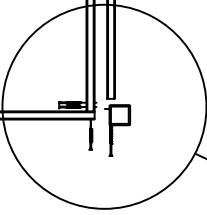
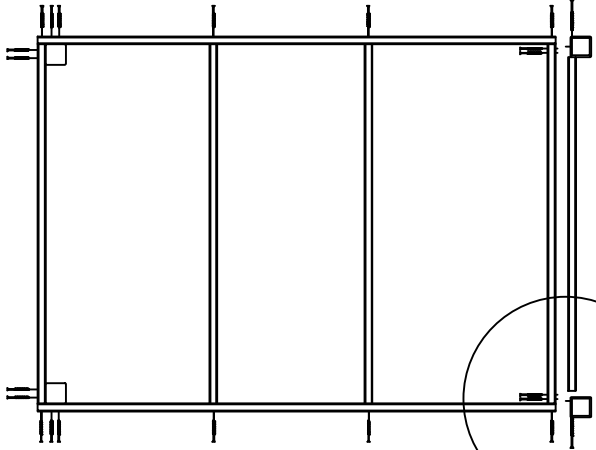
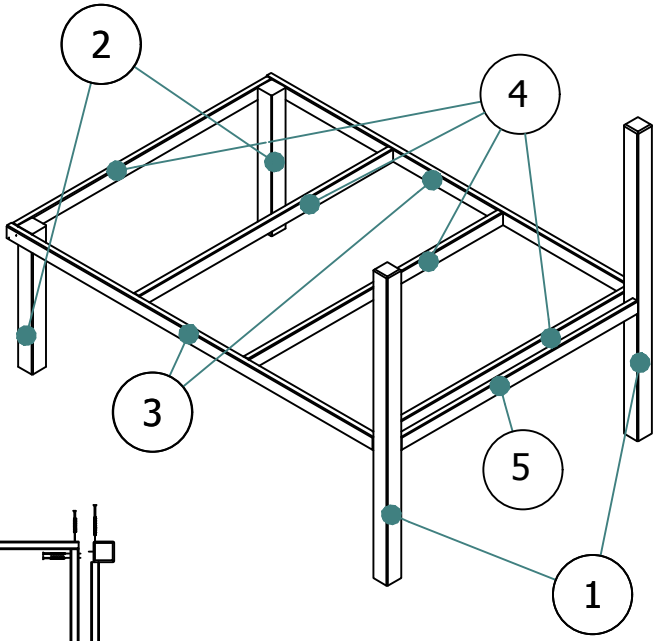
HU: A gyártó fenntartja a jogot, hogy a termék jelen utasításban leírt műkődését nem befolyásoló szerkezeti és innovatív változásokot előzetes értesítés nélkül végezzen a termékben.

IT: Il produttore si riserva il diritto di apportare modifiche di design e innovazioni al prodotto che non influiranno sulla sua funzionalità descritta nel contenuto di questo manuale senza preavviso.

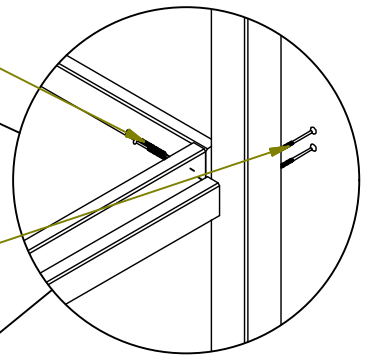
NL: De fabrikant behoudt zich het recht voor om ontwerpwijzigingen en innovaties aan het product door te voeren die de functionaliteit van het product beschreven in de inhoud van deze handleiding niet beïnvloeden, zonder voorafgaande kennisgeving.

RU: Производитель оставляет за собой право вносить в изделие конструктивные изменения и нововведения, которые не повлияют на функциональные возможности изделия, описанные в содержании данного руководства, без предварительного уведомления.

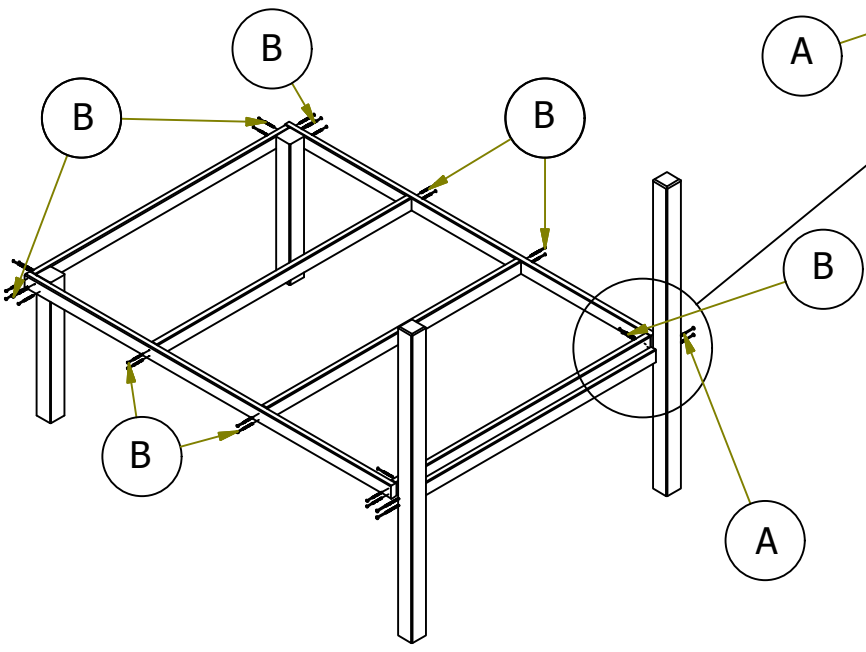
SL: Proizvajalec si pridržuje pravico do uvajanja konstrukcijskih sprememb in inovacij, ki ne bodo vplivale na funkcionalnost izdelka opisano v teh navodilih, brez predhodnega obvestila.



B



A



B

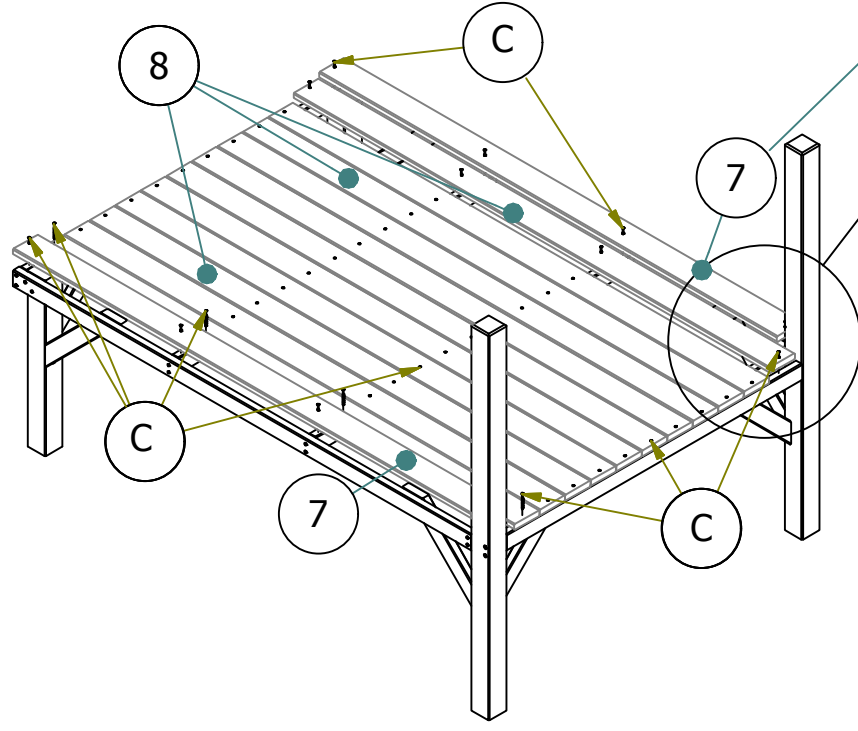
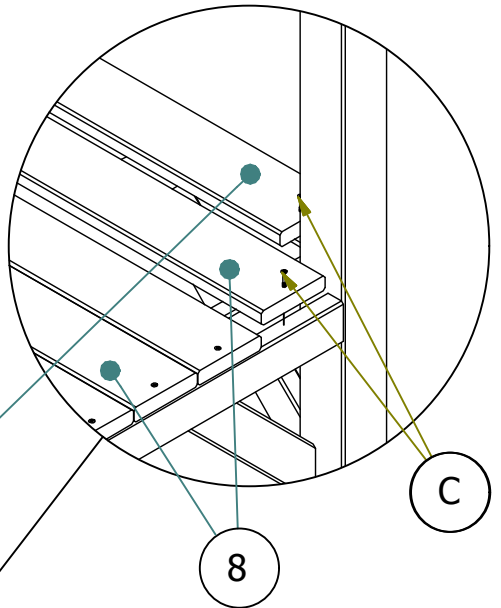
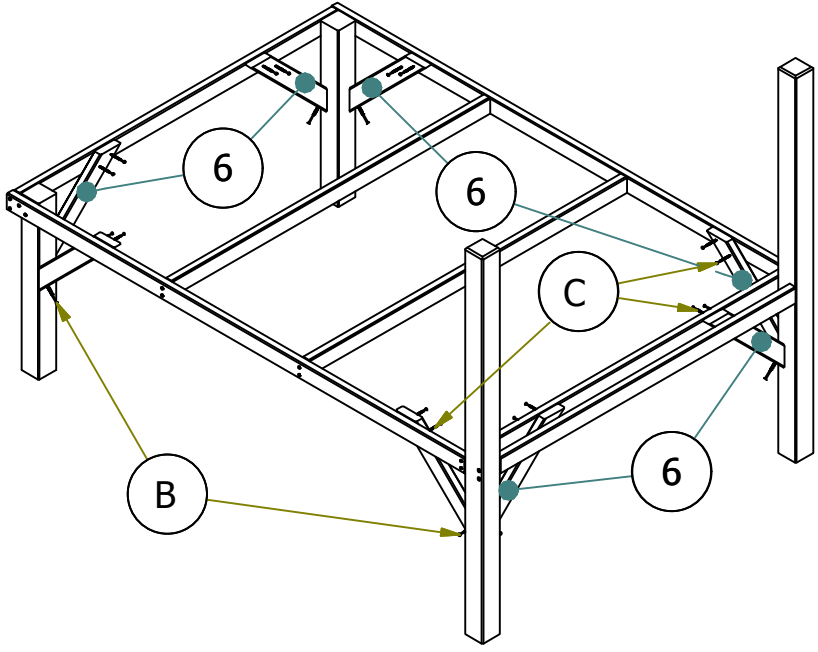
B

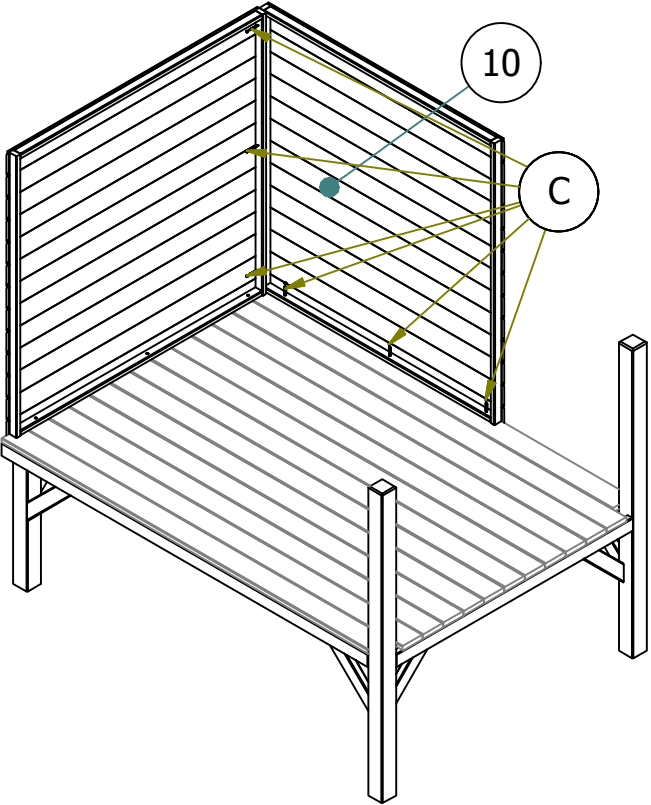
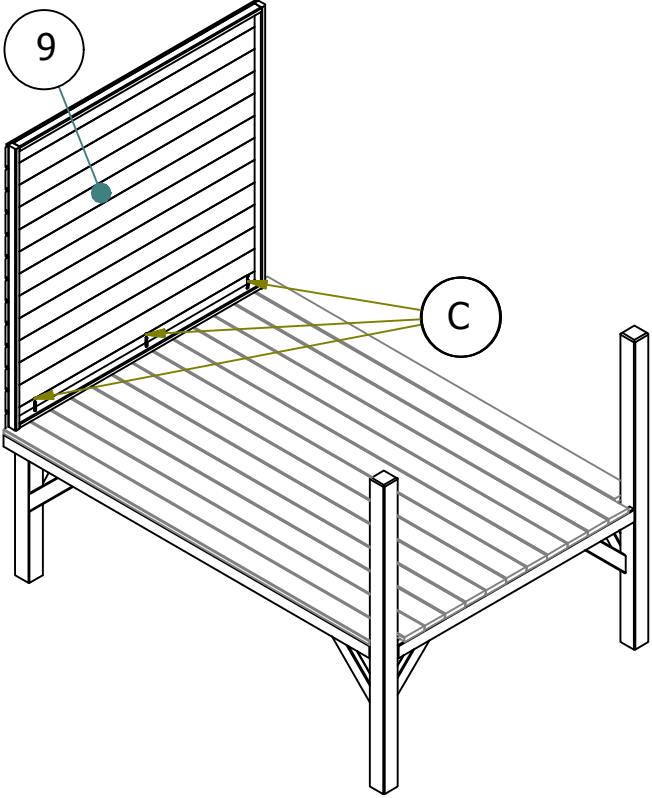
B

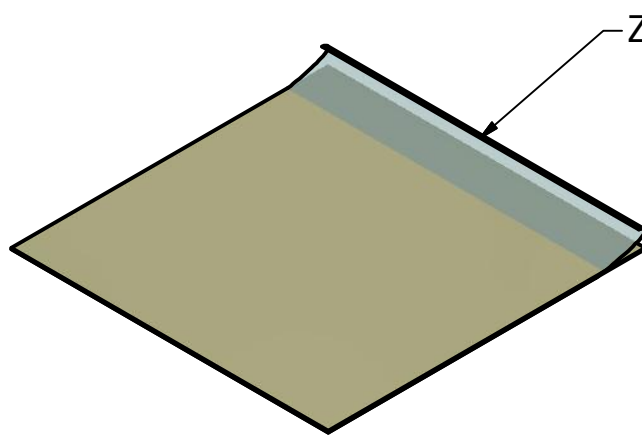
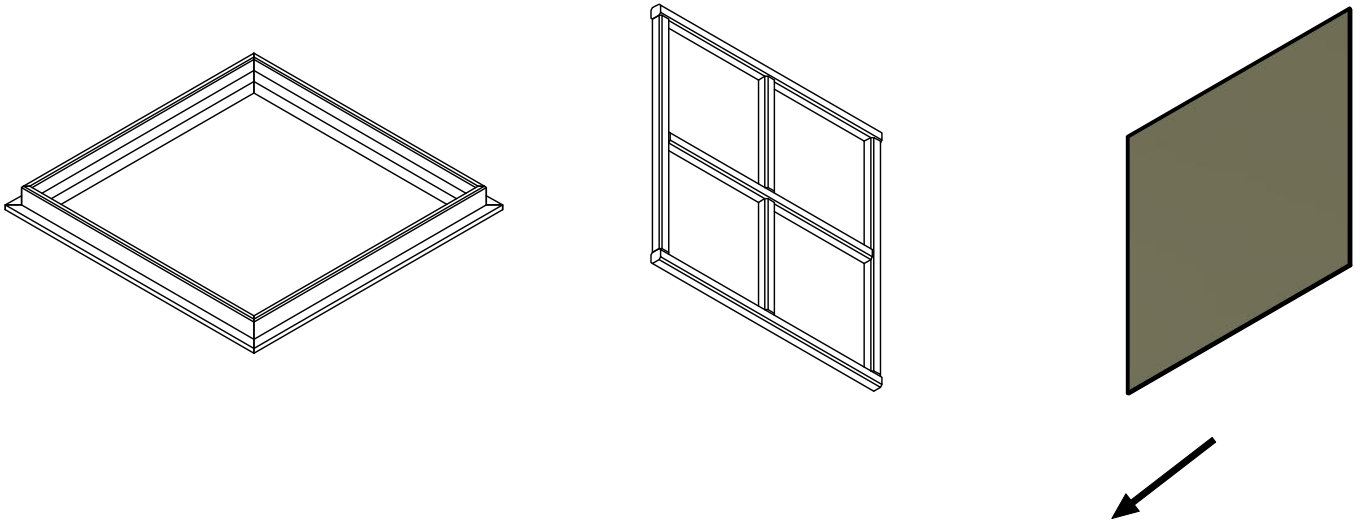
B

B

A

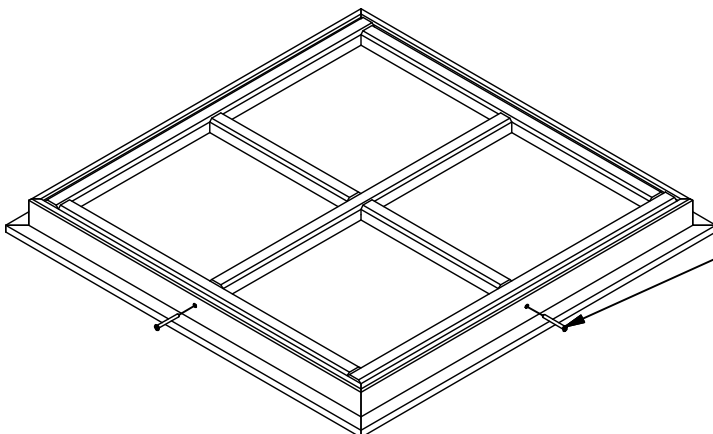
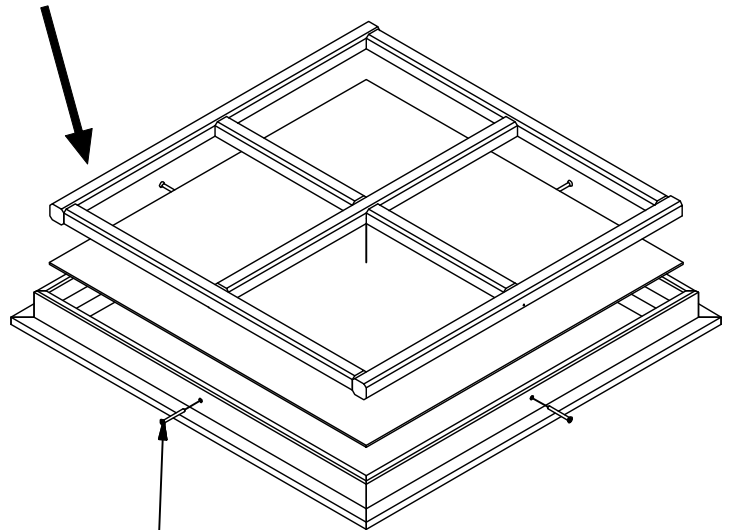


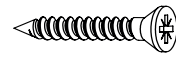


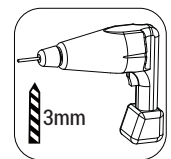


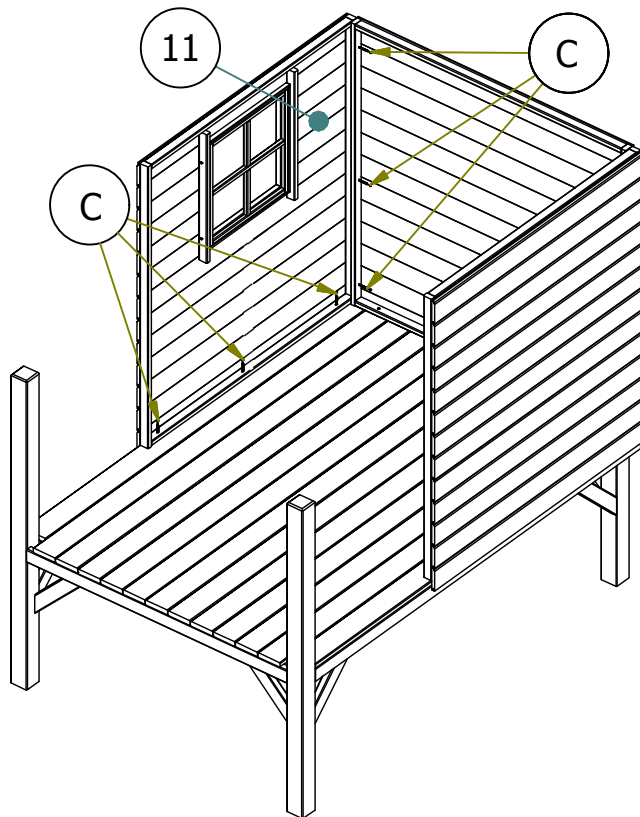
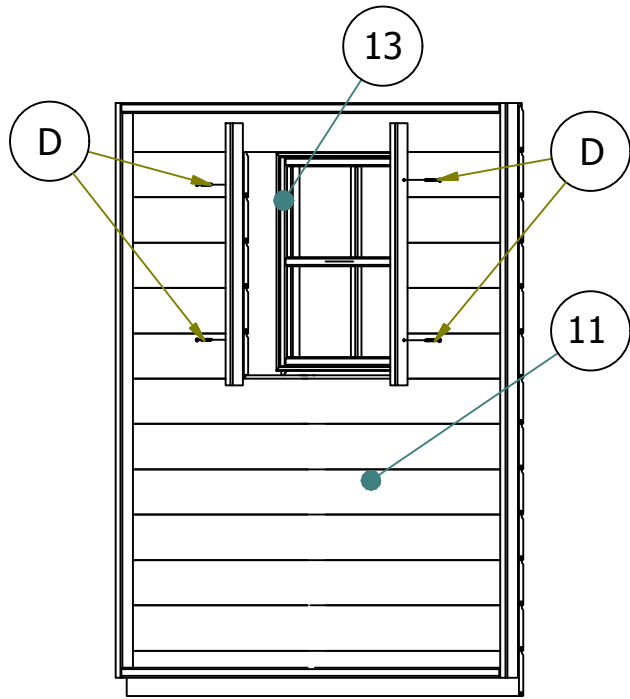
Zdjąć folię zabezpieczającą

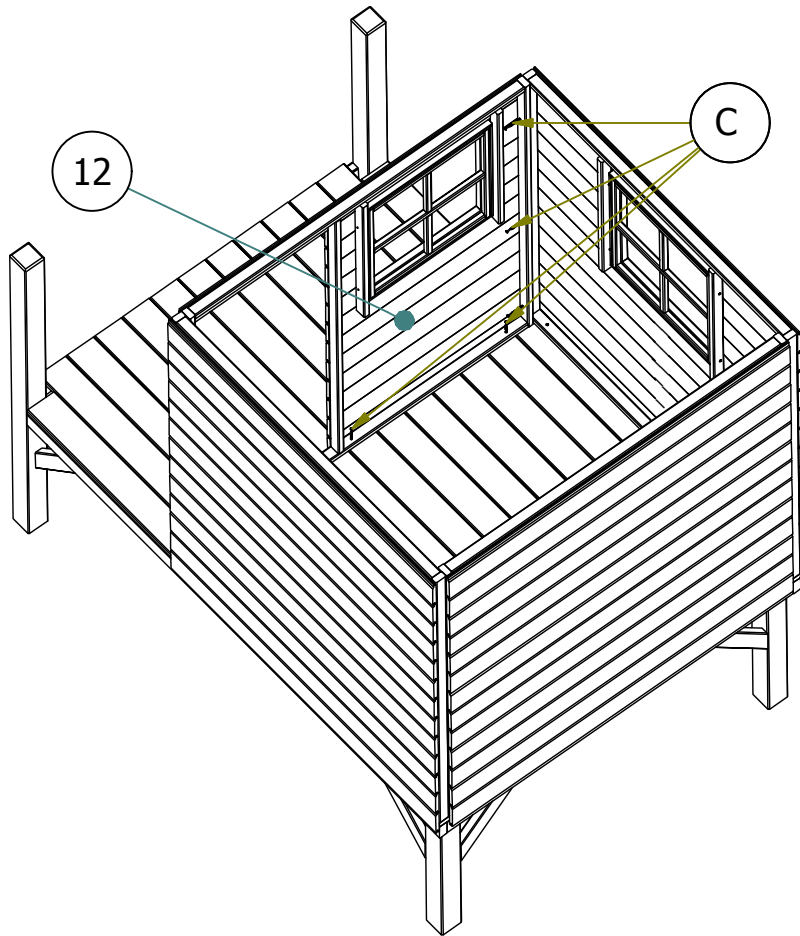
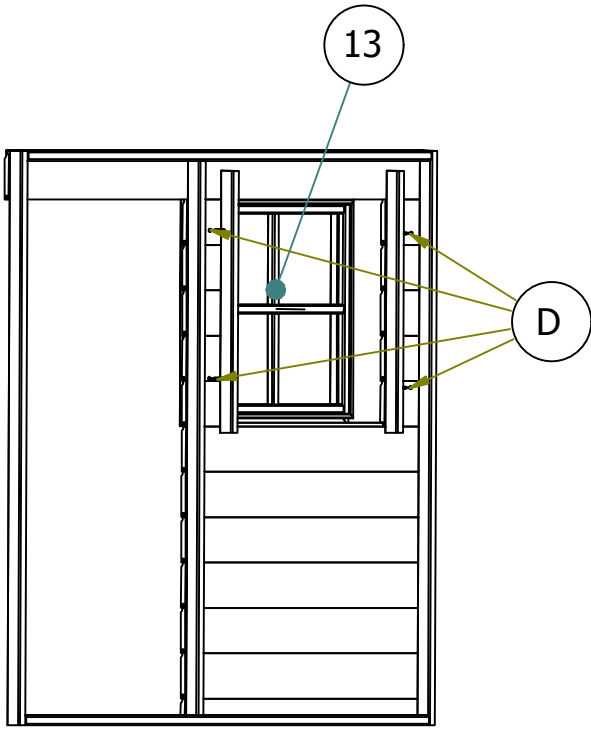
Remove the foil
Schutzfolie entfernen
Odstraňte ochrannou fólii
Nuimkite foliją

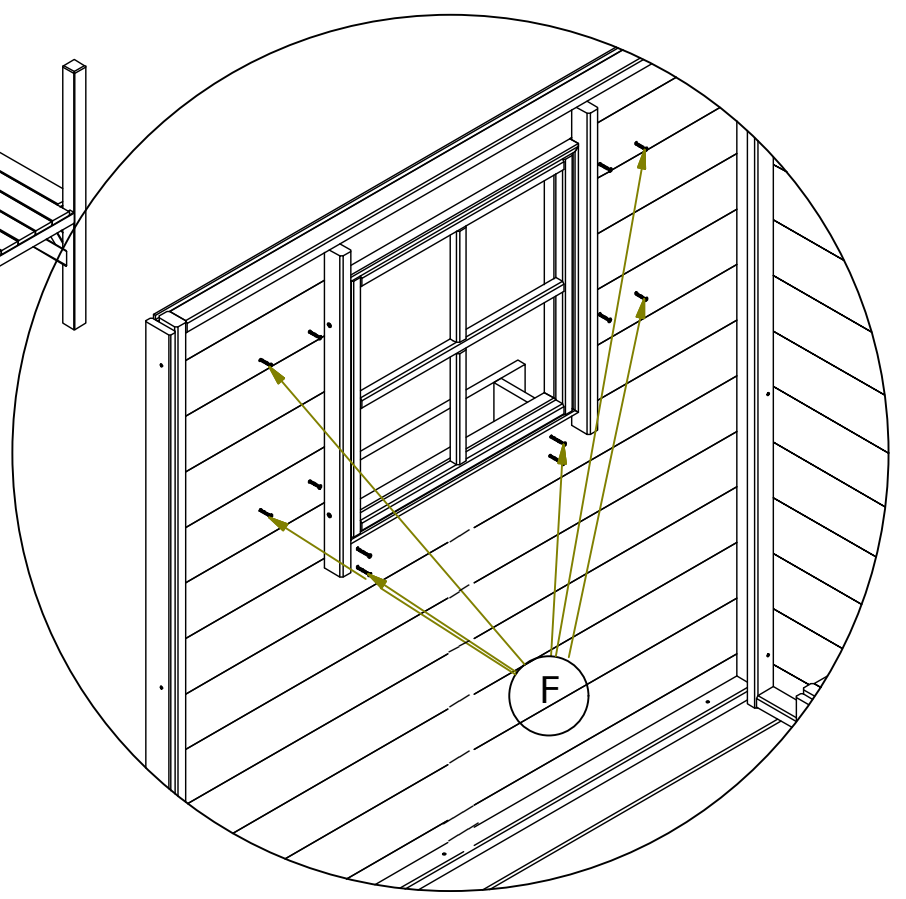
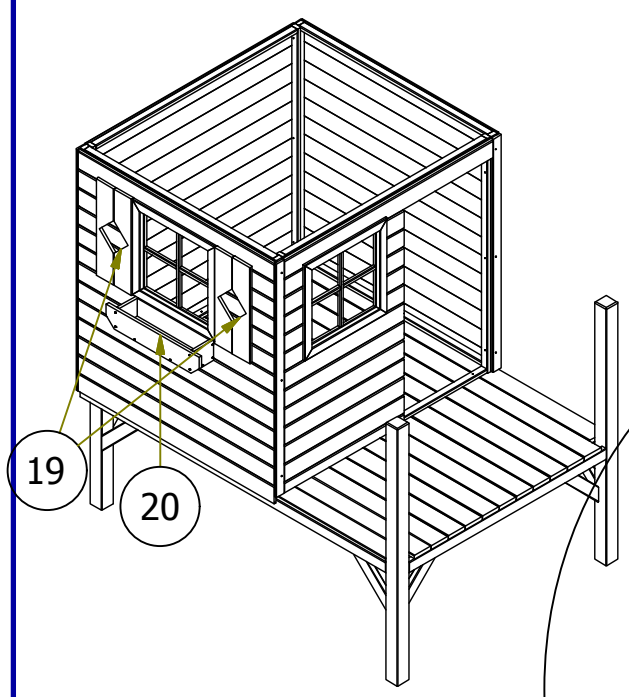
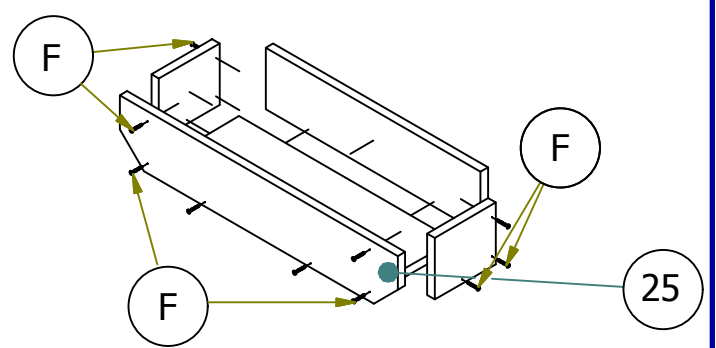
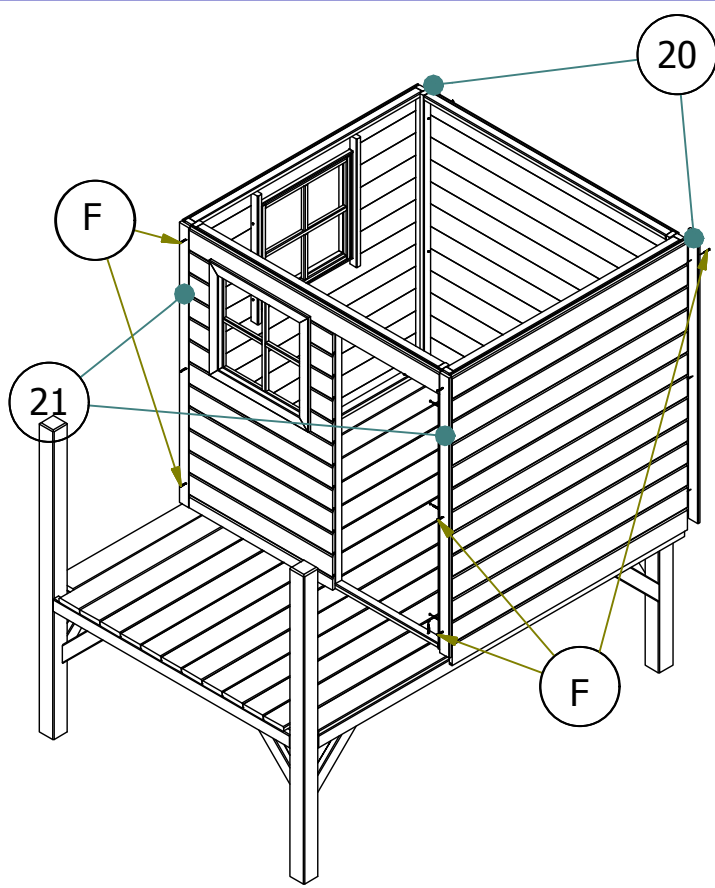


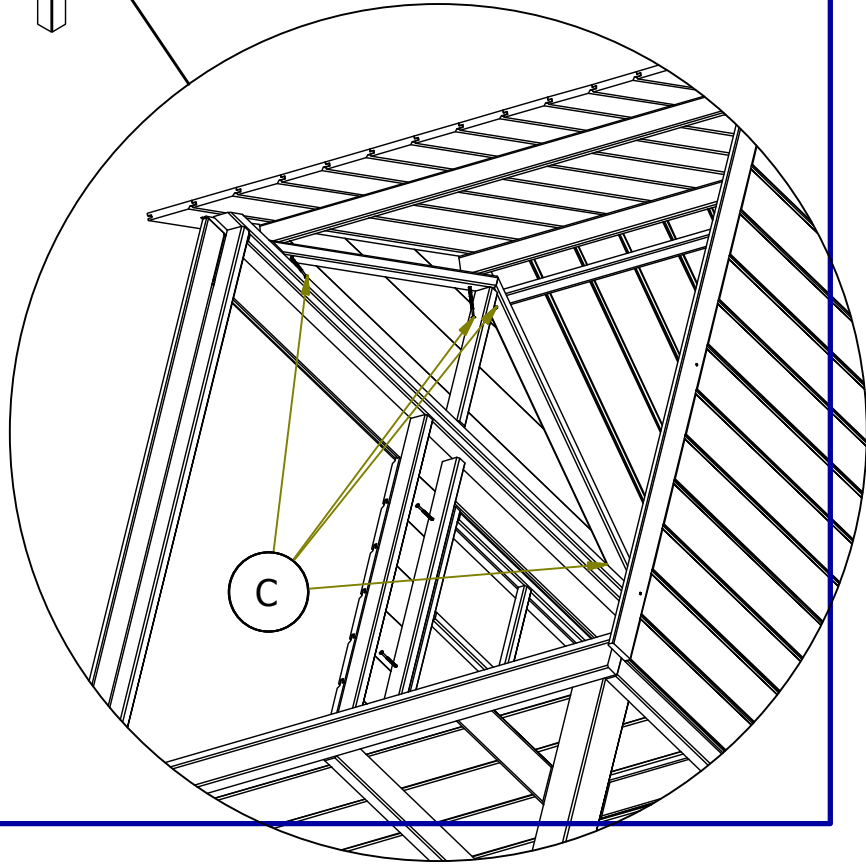
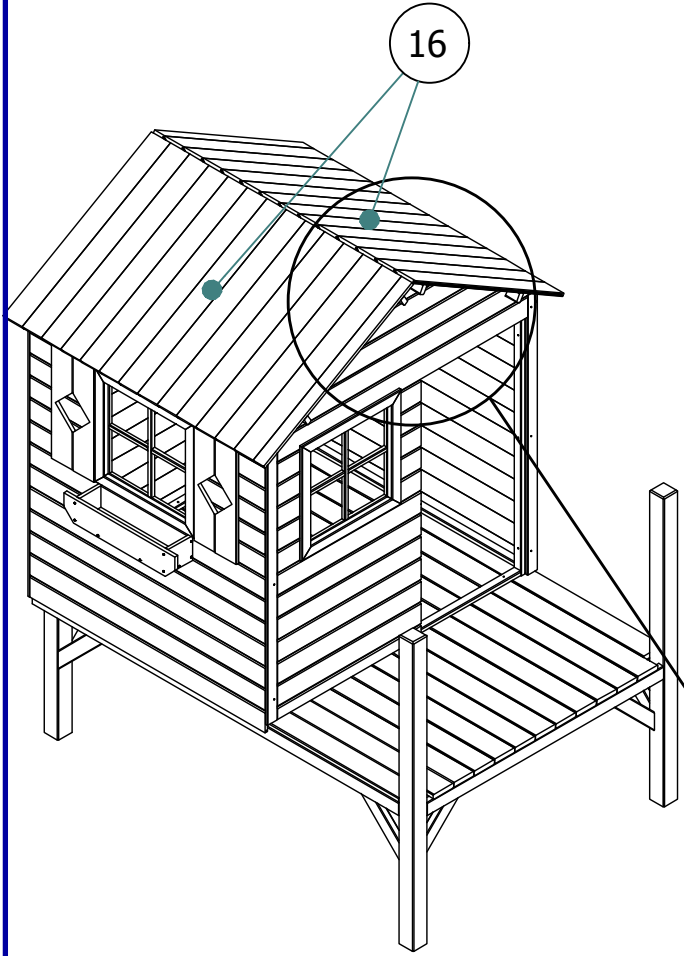
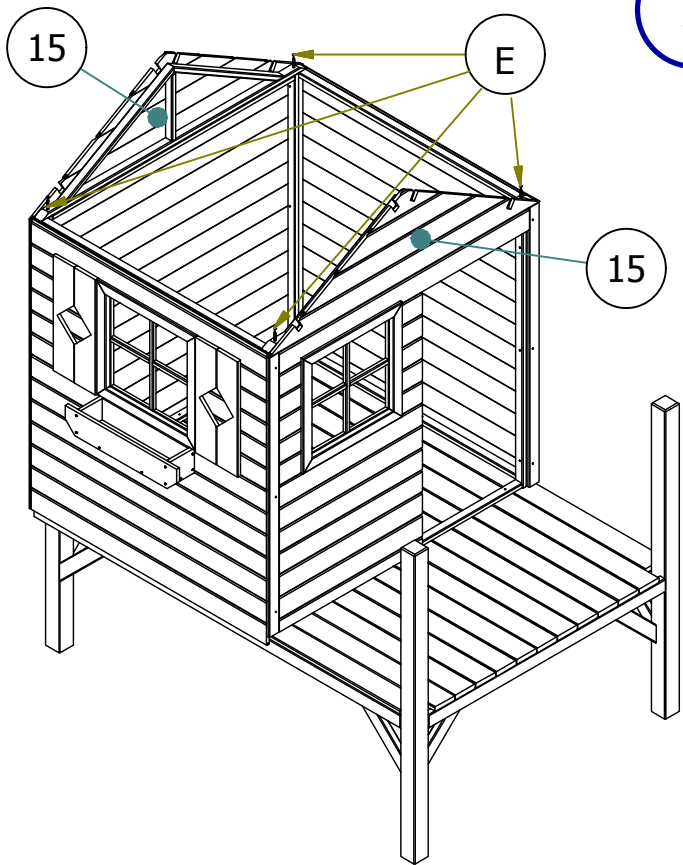

3,0x30 - 4 szt.

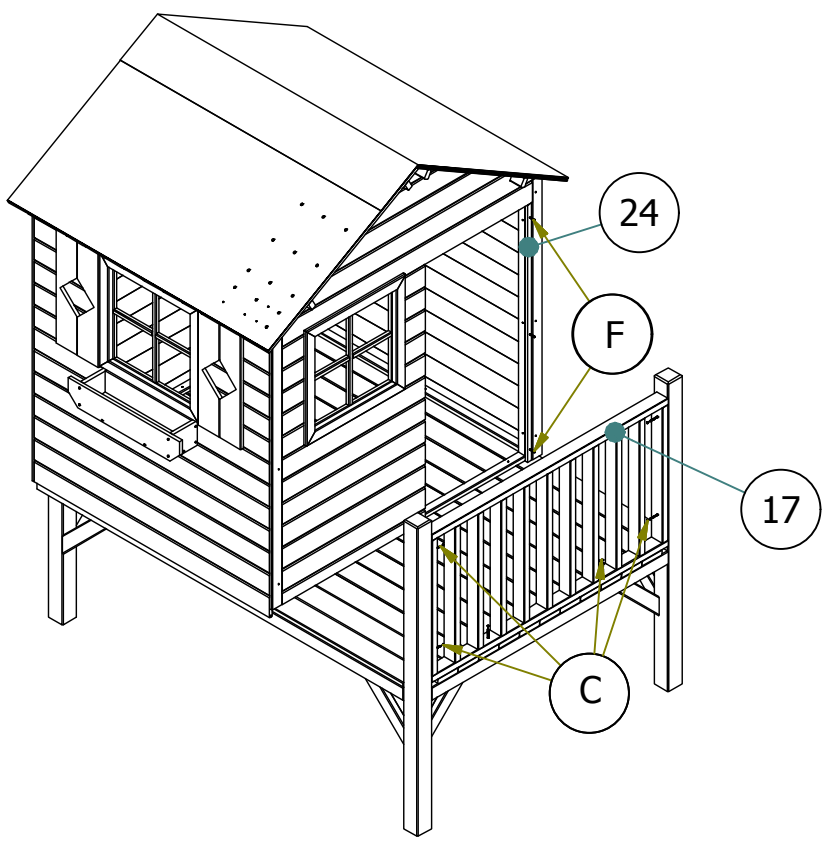
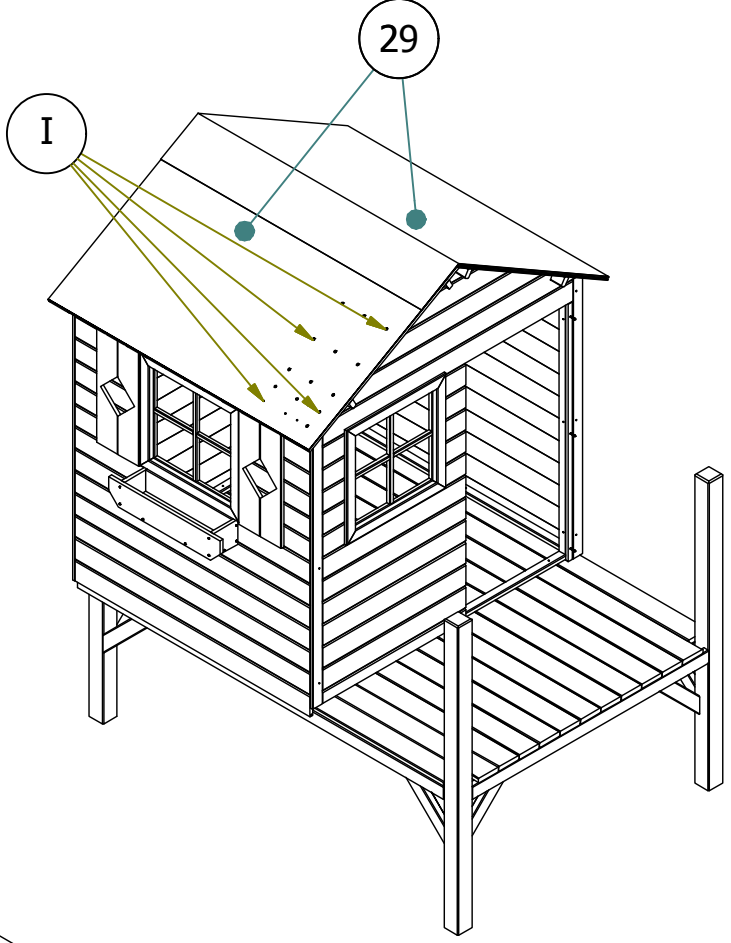


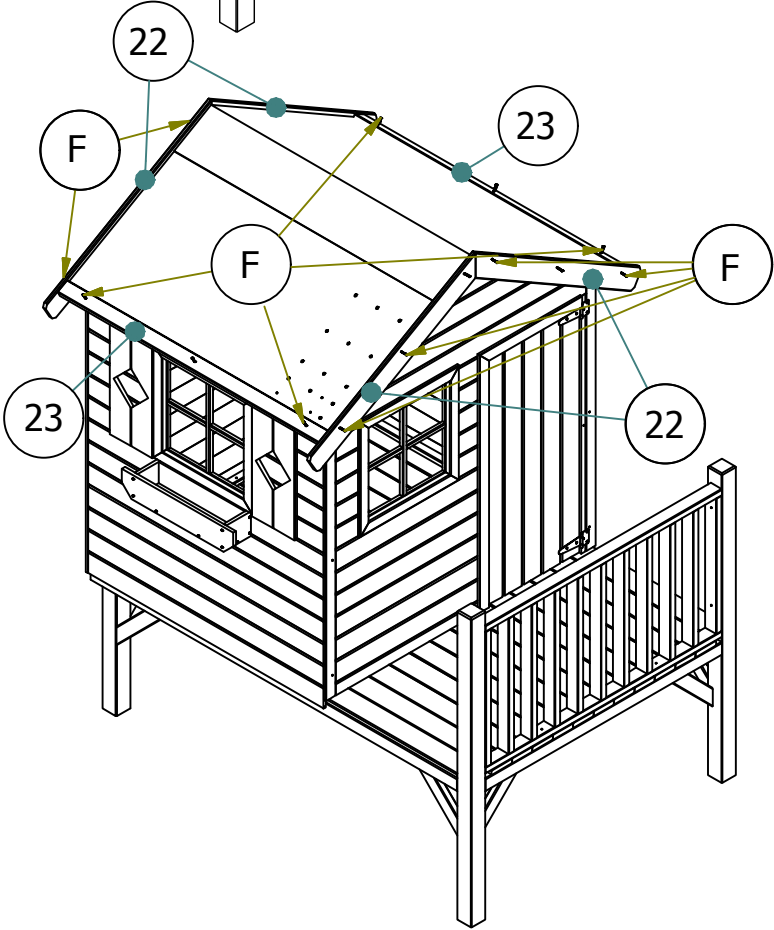
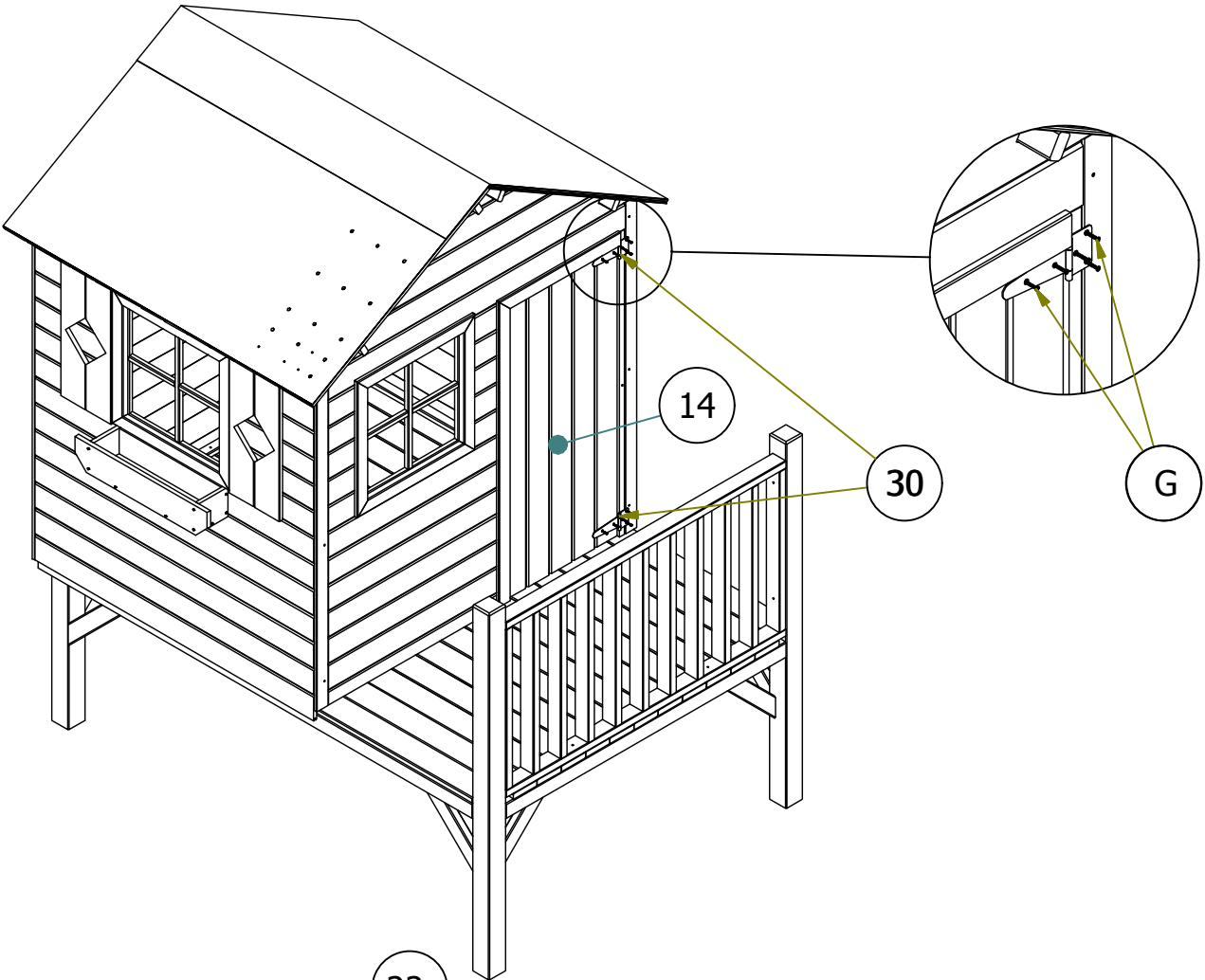


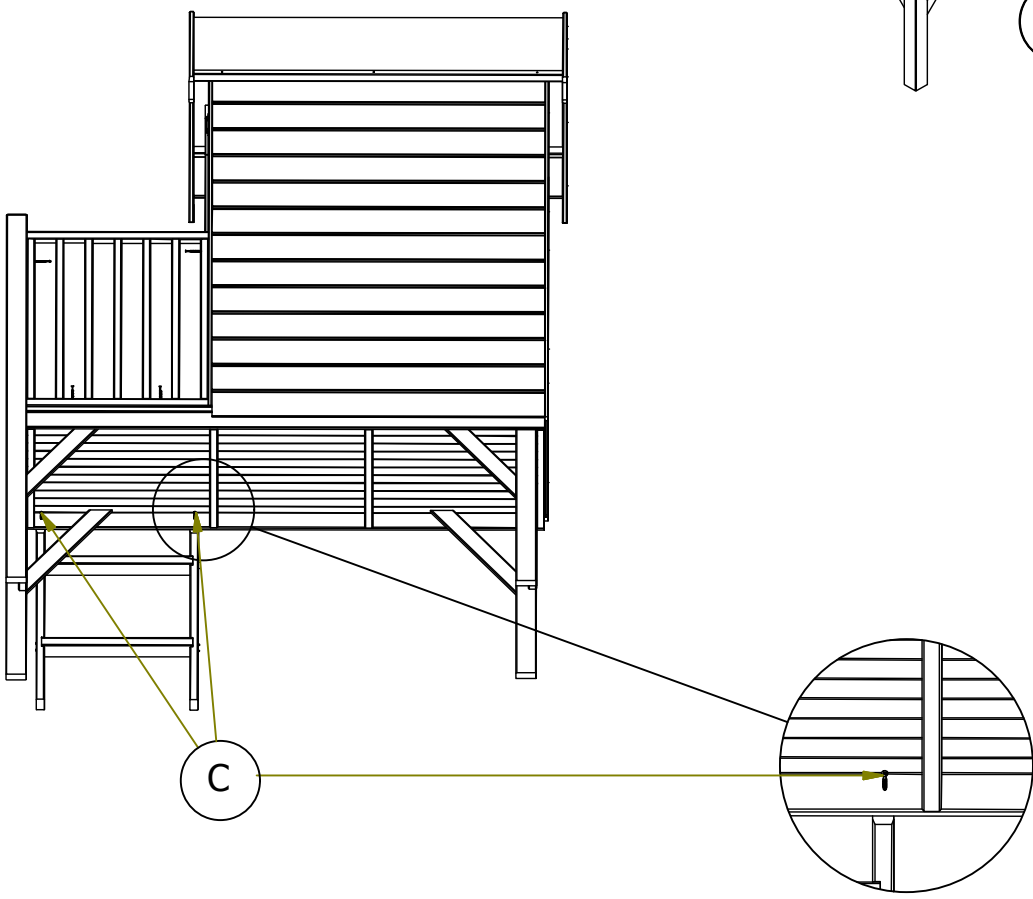
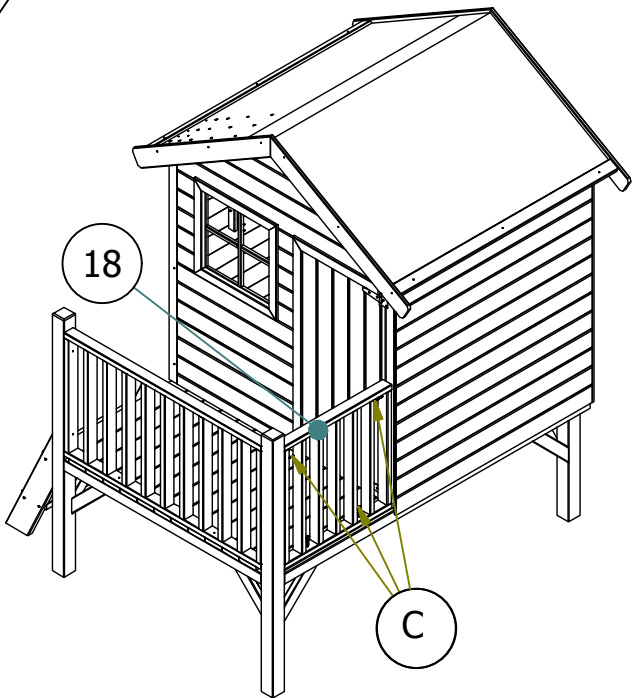
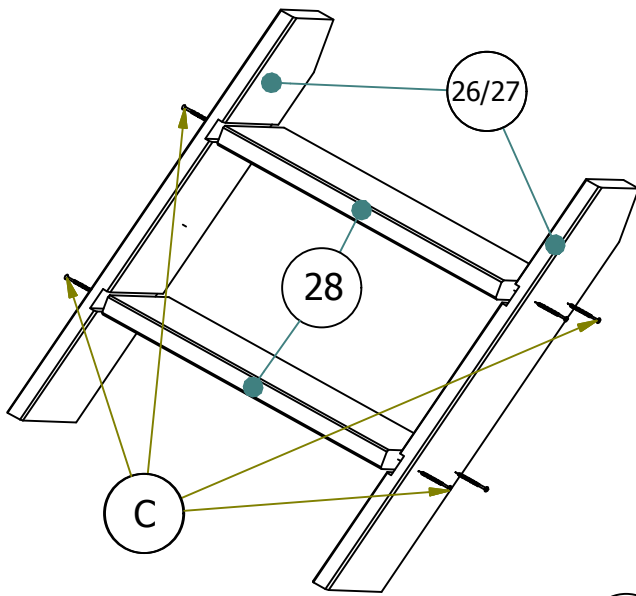


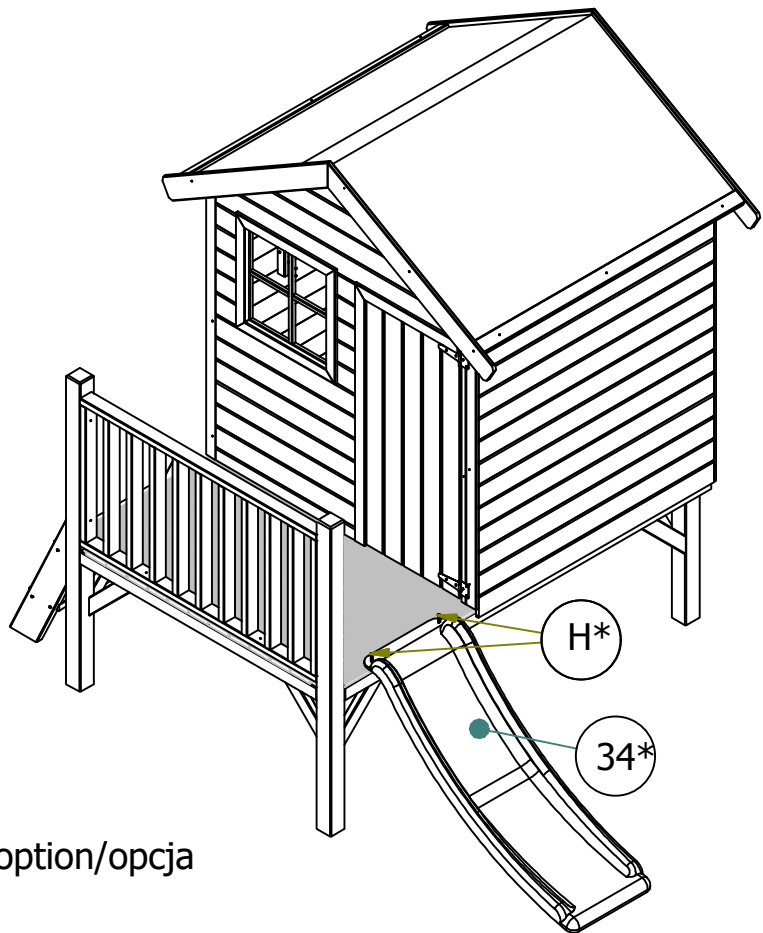
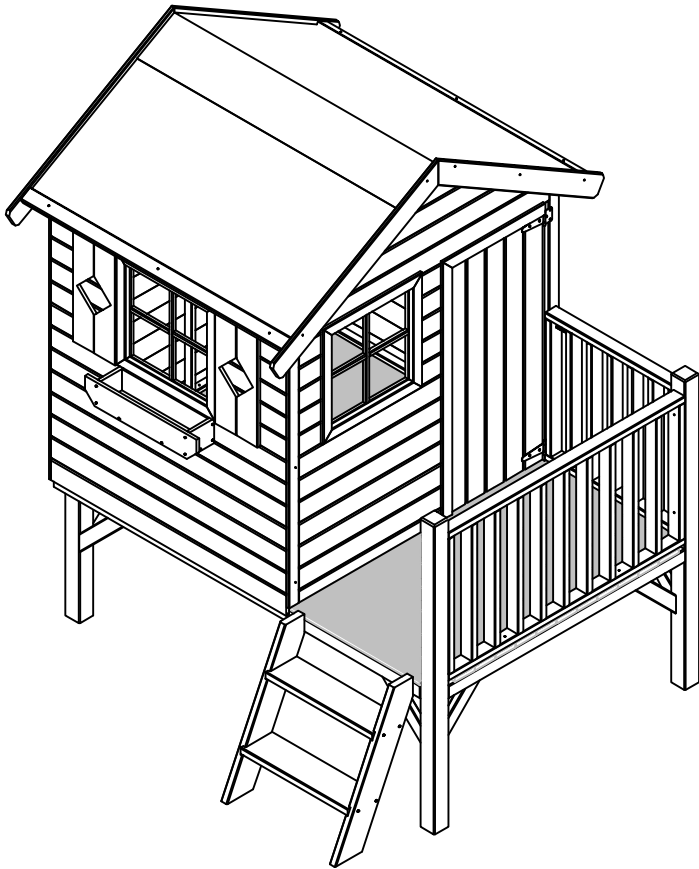




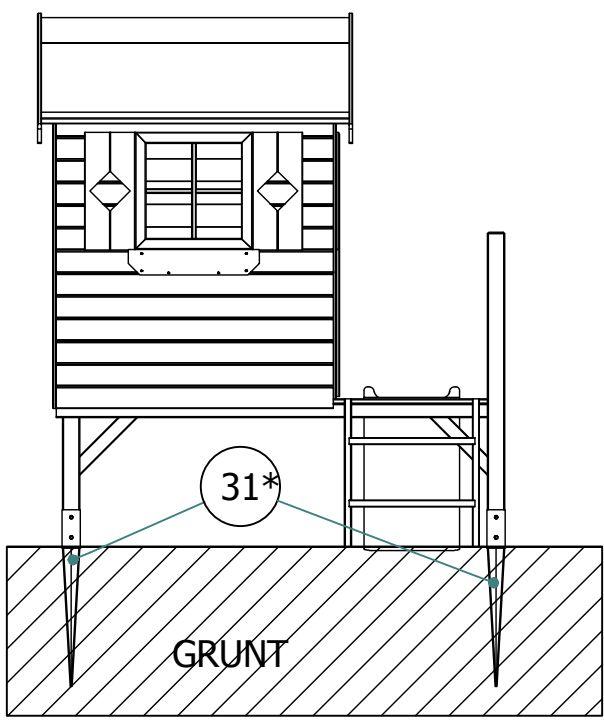








*option/opcja



*option/opcja

