

PL INSTRUKCJA UŻYTKOWANIA
Foliowego Tunelu Ogrodowego

EN INSTRUCTIONS FOR USE
of the Foil Garden Tunnel



PL: Zachowaj instrukcję do późniejszego użycia. / EN: Keep the manual for future reference.



5 904506 713738 >



5 904506 713721 >



5 904506 713868 >



5 904506 713844 >



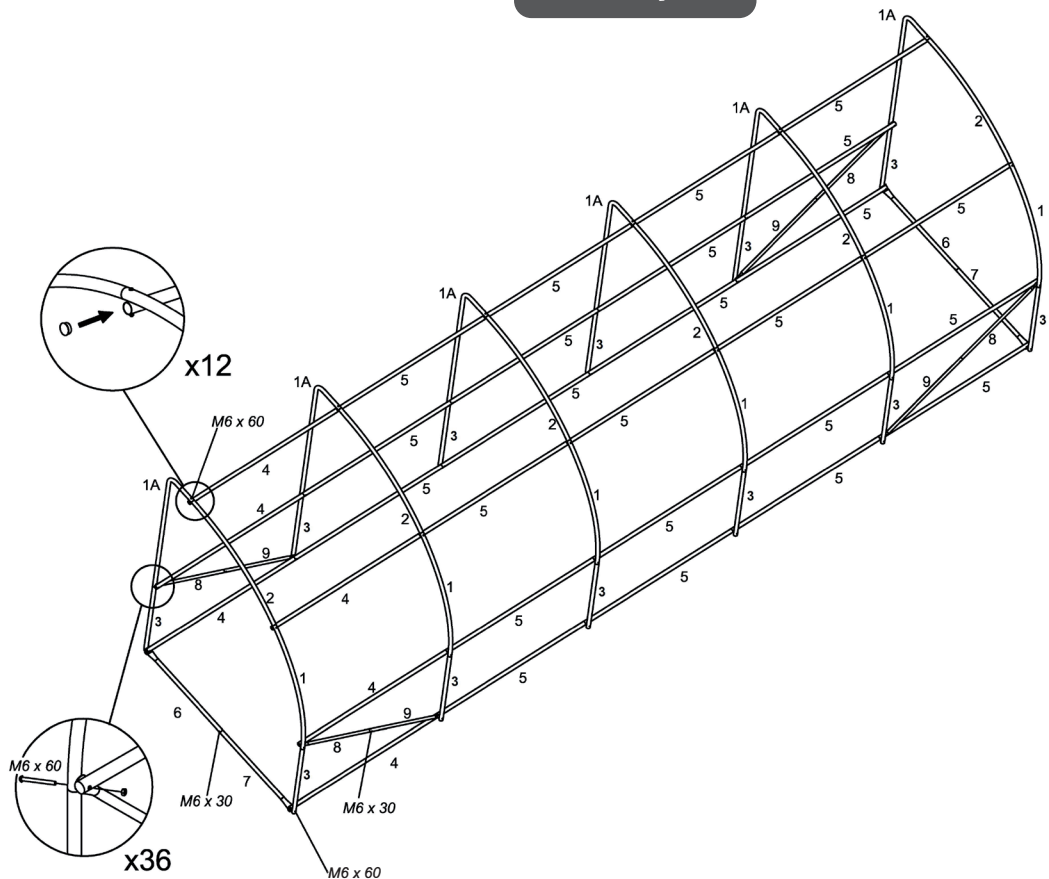
5 904506 713851 >



5 904506 713837 >

		szt./pcs
1		6
1A		6
2		6
3		12
4		6
5		24
6		2
7		2
8		4
9		4
		36
		6
		42
		1
		4
		4
		12

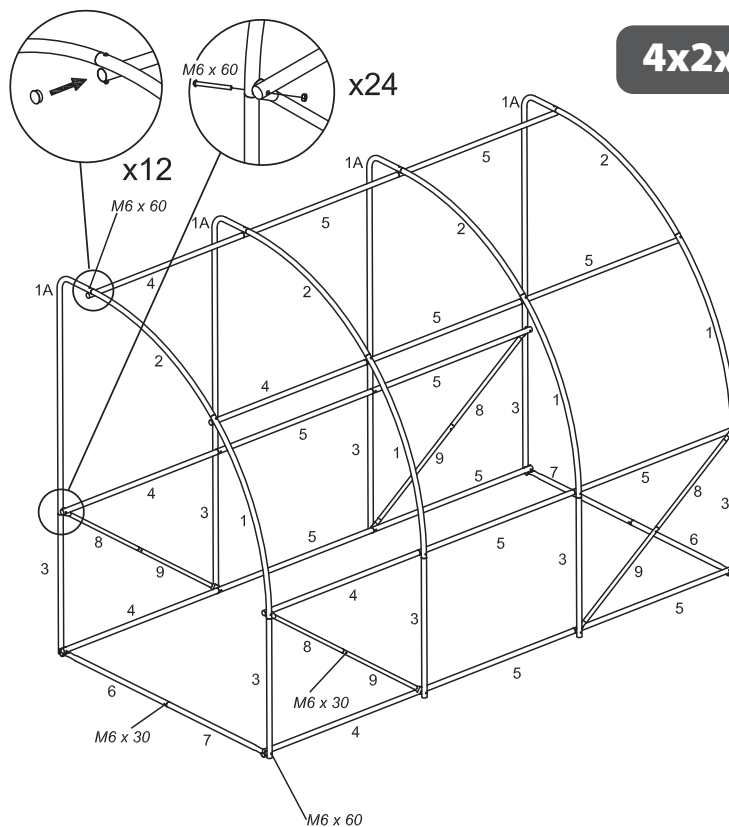
6x2x1,5 m



		szt./pcs
1		4
1A		4
2		4
3		8
4		6
5		12
6		2
7		2
8		4
9		4
		24
		6
		30
		1
		4
		4
		12

3x2x1,5 m

4x2x1,5 m



Montaż:

1. Przygotowanie do montażu:

- Przeczytaj dokładnie instrukcje montażu dostarczone przez producenta. Zachowaj ją do wykorzystania w przyszłości.
- Upewnij się, że wszystkie elementy są kompletnie dostarczone zgodnie z listą elementów w instrukcji.
- Znajdź odpowiednie miejsce w ogrodzie na montaż tunelu. Teren powinien być płaski, nie zaleca się ustawiania tunelu na terenach pochyłych.
- Tunel foliowy najlepiej montować w dzień słoneczny i bezwietrzny, temperatura powyżej 10 stopni. Dzięki temu folia jest bardziej elastyczna i łatwiej ją ułożyć.
- Przygotuj narzędzia, które mogą się przydać.
- Użyj rękawic, niektóre elementy w zestawie mogą mieć ostre krawędzie.
- Poproś o pomoc drugą osobę. Ustawianie łuków wymaga asysty. W przeciwnym razie konstrukcja może ulec odkształceniu na skutek upadku.

2. Montaż konstrukcji:

- Rozłóż elementy na płaskiej powierzchni według numeracji.
- Zmontuj ramę tunelu zgodnie z instrukcjami producenta, upewniając się, że wszystkie połączenia są mocne i stabilne.
- Nie dokręcaj śrub tak by powodowało to zmianę przekroju rurki.
- Zrób wokół szklarni płytki wykop na szerokość fartucha.
- Rozpakuj folię i odpowiednio zamocuj ją na ramie zachowując jednakową długość z każdej strony. Następnie obkop lub zabezpiecz fartuch obciążnikami oraz zakotw tunel linkami. Folia tunelu może posiadać delikatne luzy. Jest to spowodowane tym, że w trakcie użytkowania, pod wpływem temperatury i słońca może się delikatnie skurczyć.

3. Zabezpieczenie przed warunkami atmosferycznymi:

- Utrzymuj tunel w miejscu, gdzie będzie chroniony przed silnymi wiatrami.
- Unikaj używania w ekstremalnych warunkach pogodowych. W przypadku groźby silnych burz lub opadów śniegu, zastanów się nad zdemontowaniem tunelu, aby uniknąć uszkodzeń.

Użytkowanie:

1. Ochrona roślin:

- Umieszczaj rośliny zgodnie z zaleceniami dotyczącymi odległości i przestrzeni między nimi.
- Monitoruj warunki wzrostu roślin i dostosuj ewentualnie wentylację tunelu.
- Tunel ogrodowy służy do ochrony roślin. Unikaj umieszczania w nim przedmiotów niezwiązanych z ogrodem.

2. Wejście i wyjście z tunelu:

- Zachowaj ostrożność podczas wchodzenia i wychodzenia z tunelu, aby nie uszkodzić konstrukcji ani folii.

3. Regularne przeglądy:

- Regularnie sprawdzaj stan konstrukcji i folii.
- Zwracaj uwagę na ewentualne uszkodzenia, takie jak dziury czy rozdarcia i naprawiaj je natychmiast.

4. Obciążenie śniegiem:

- Usuwać nadmiar śniegu z dachu tunelu, aby zapobiec nadmiernemu obciążeniu konstrukcji.
- Po deszczu sprawdź czy na pokryciu nie zalega woda tworząc wgłębienia.

Konserwacja:

1. Czyszczenie folii:

- Czyść folię regularnie, usuwając nagromadzony kurz, brud i liście.
- Unikaj stosowania ostrych narzędzi, które mogą uszkodzić folię.

2. Konserwacja ramy:

- Sprawdzaj stan metalowej lub plastikowej ramy pod kątem rdzy, korozji lub uszkodzeń.
- W razie potrzeby maluj lub zabezpiecz elementy metalowe przed korozją.

3. Ochrona przed zwierzętami:

- Zabezpiecz tunel przed dostępem zwierząt, które mogą uszkodzić folię lub rośliny.

4. Sezonowe przechowywanie:

- W przypadku niekorzystnych warunków atmosferycznych, zastanów się nad zdemontowaniem tunelu i przechowaniem go w suchym miejscu.
- Zdejmij pokrycie na okres zimowy. Przed zdjęciem upewnij się, że pokrycie jest czyste i suche, składaj je delikatnie, aby nie uszkodzić folii w punkcie załamania.

5. Zamykanie tunelu:

- W niektórych przypadkach, zwłaszcza w okresie chłodniejszym, zamknij tunel na noc, aby zabezpieczyć rośliny przed niskimi temperaturami.
- Nie zostawiaj otwartej szklarni przy silnym wietrze.

Installation

1. Preparation

- Read the manufacturer's installation instructions carefully. Keep for future references.
- Make sure that all items are completely supplied according to the item list in the manual.
- Find a suitable place in the garden to install the tunnel. The terrain should be flat, it is not recommended to place the tunnel on sloping areas.
- It is best to install the foil tunnel on a sunny and windless day, with the temperature above 10 degrees. This makes the foil more flexible and easier to arrange.
- Prepare tools that may be useful.
- Use gloves, some items in the set may have sharp edges.
- Ask another person for help. Setting up the bows requires assistance. Otherwise, the structure may be deformed due to a fall.

2. Assembly of the frame

- Lay out the elements on a flat surface according to numbering.
- Assemble the tunnel frame according to the manufacturer's instructions, ensuring that all connections are strong and stable.
- Do not tighten the screws so that they change the cross-section of the tube.
- Make a shallow trench around the greenhouse, the width of the apron.
- Unpack the foil and properly attach it to the frame, maintaining the same length on each side. Then dig or secure the apron with weights and anchor the tunnel with cables. The tunnel foil may have slight looseness. This is because during use, under the influence of temperature and sunlight, it may shrink slightly.

3. Protection against weather conditions:

- Keep the tunnel in a location where it will be protected from strong winds.
- Avoid use in extreme weather conditions. If there is a threat of severe storms or snowfall, consider removing the tunnel to avoid damage.

Usage:

1. Plant protection:

- Place plants according to the recommendations regarding distance and space between them.
- Monitor plant growth conditions and adjust tunnel ventilation if necessary.
- The garden tunnel is used to protect plants. Avoid placing items unrelated to the garden in it.

2. Entrance and exit from the tunnel:

- Be careful when entering and exiting the tunnel to avoid damaging the structure or foil.

3. Regular inspections:

- Regularly check the condition of the structure and foil.
- Look out for any damage, such as holes or tears, and repair it immediately.

4. Snow load:

- Remove excess snow from the tunnel roof to prevent excessive load on the structure.
- After rain, check whether water remains on the covering, creating depressions.

Maintenance:

1. Cleaning the foil:

- Clean the foil regularly to remove accumulated dust, dirt and leaves.
- Avoid using sharp tools that may damage the foil.

2. Frame maintenance:

- Check the condition of the metal or plastic frame for rust, corrosion or damage.
- If necessary, paint or protect metal elements against corrosion.

3. Protection from animals:

- Protect the tunnel against access by animals that may damage the foil or plants.

4. Seasonal storage:

- In case of unfavorable weather conditions, consider dismantling the tunnel and storing it in a dry place.
- Remove the cover for the winter. Before removing, make sure the cover is clean and dry, fold it gently so as not to damage the foil at the crease point.

5. Closing the tunnel:

- In some cases, especially during colder periods, close the tunnel at night to protect the plants from low temperatures.
- Do not leave the greenhouse open in strong winds.