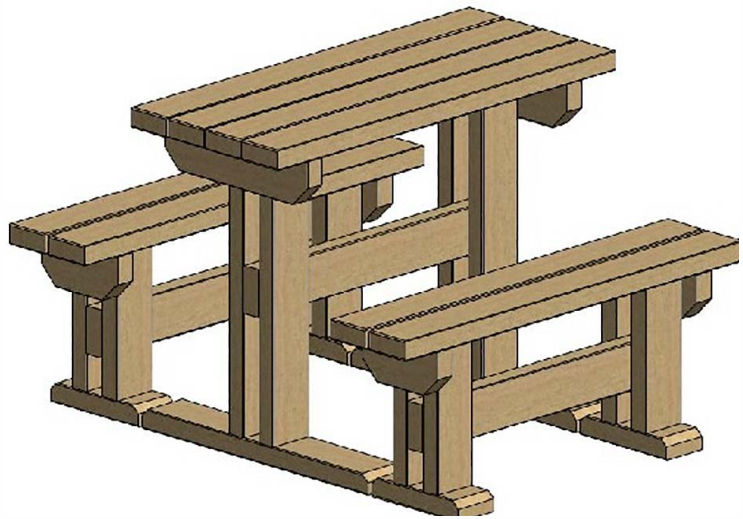




LEOŚ

ZESTAW PIKNIKOWY LEOŚ



PL OSTRZEŻENIA: Wyłącznie do użytku domowego!
Do użytku zewnętrznego!

EN WARNING: Domestic use only. Non-commercial purposes! Outside use only!

RU ПРЕДУПРЕЖДЕНИЯ: Для бытового применения!
Не для коммерческого использования!
Использовать на улице.

CZ POZOR: Pouze k domácímu použití! Pro venkovní použití!

DE WARNUNGEN: Nur für den Hausgebrauch!
Für den Außeneinsatz!

IT AVVERTENZE: Esclusivamente per uso domestico!
Per uso esterno!

SL OPOZORILO: Samo za zasebno uporabo doma!
Za uporabo na prostem.

NL WAARSCHUWING: Alleen voor particulier gebruik, niet voor commercieel gebruik! Alleen buiten te gebruiken!

EE TÄHELEPANU! Ainult isiklikuks, mitteäriiiseks kasutuseks!
Kasutamiseks üksnes välist-Ingimustes!

LV UZMANĪBU! Produkts ir paredzēts tikai privātai lietošanai mājāsaiņniecībā, to drīkst izmantot tikai ārtelpās.

LT DĖMESIO! Tik privatiemas asmenims, nekomerciniams tikslams! Tik išoriniam naudojimui!

HU FIGYELMEZTETÉS: Kizárólag otthoni használatra!
Csak kültéri használatra.

SK POZOR: Iba na domáce použitie! Pre vonkajšie použitie!



PL Zachować instrukcję do późniejszego zastosowania.
En Keep the assembly and installation instructions for further reference.

Lv Saglabājiet instrukciju vajadzības gadījumam.

Lt Išsaugokite šį vadovą vėlesniam naudojimui.

Ee Hoidke see juhend hilisemaks kasutamiseks alles.

De Bitte bewahren Sie diese für spätere Zwecke auf.

Cz Příručku si uschovejte pro budoucí použití.

Sk Příručku si uschovejte pre budúce použitie.

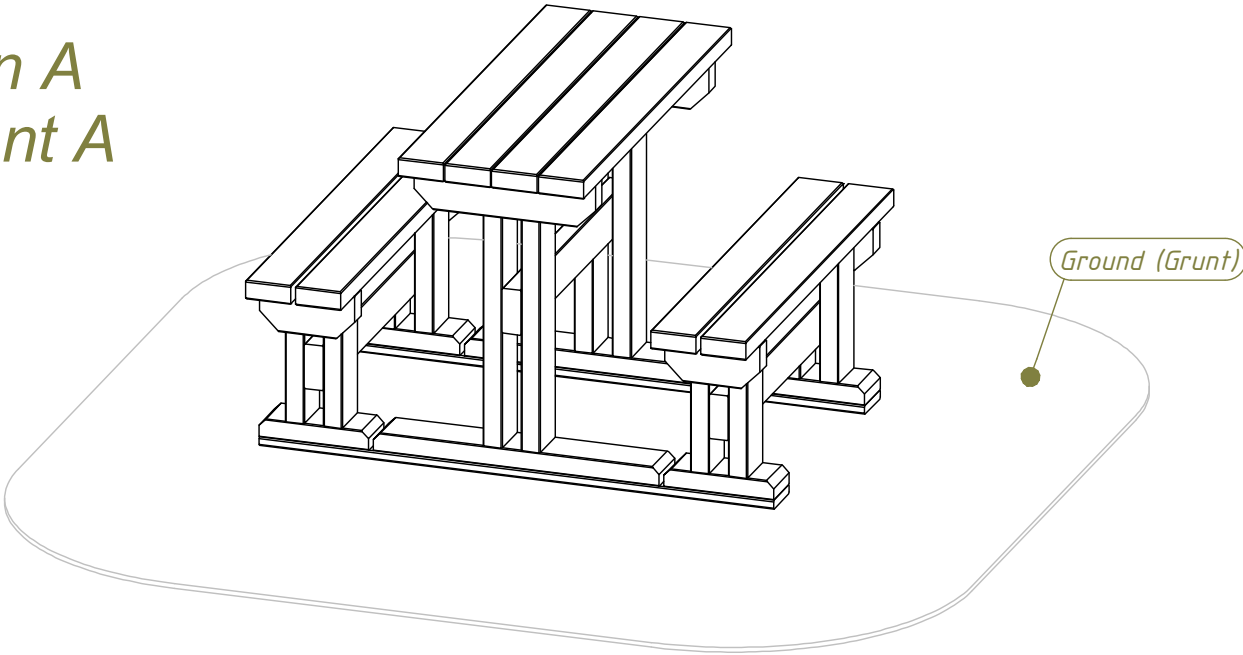
Hu Őrizze meg az útmutatót későbbi használatra.

Ro Păstrați acest manual pentru referințe viitoare.

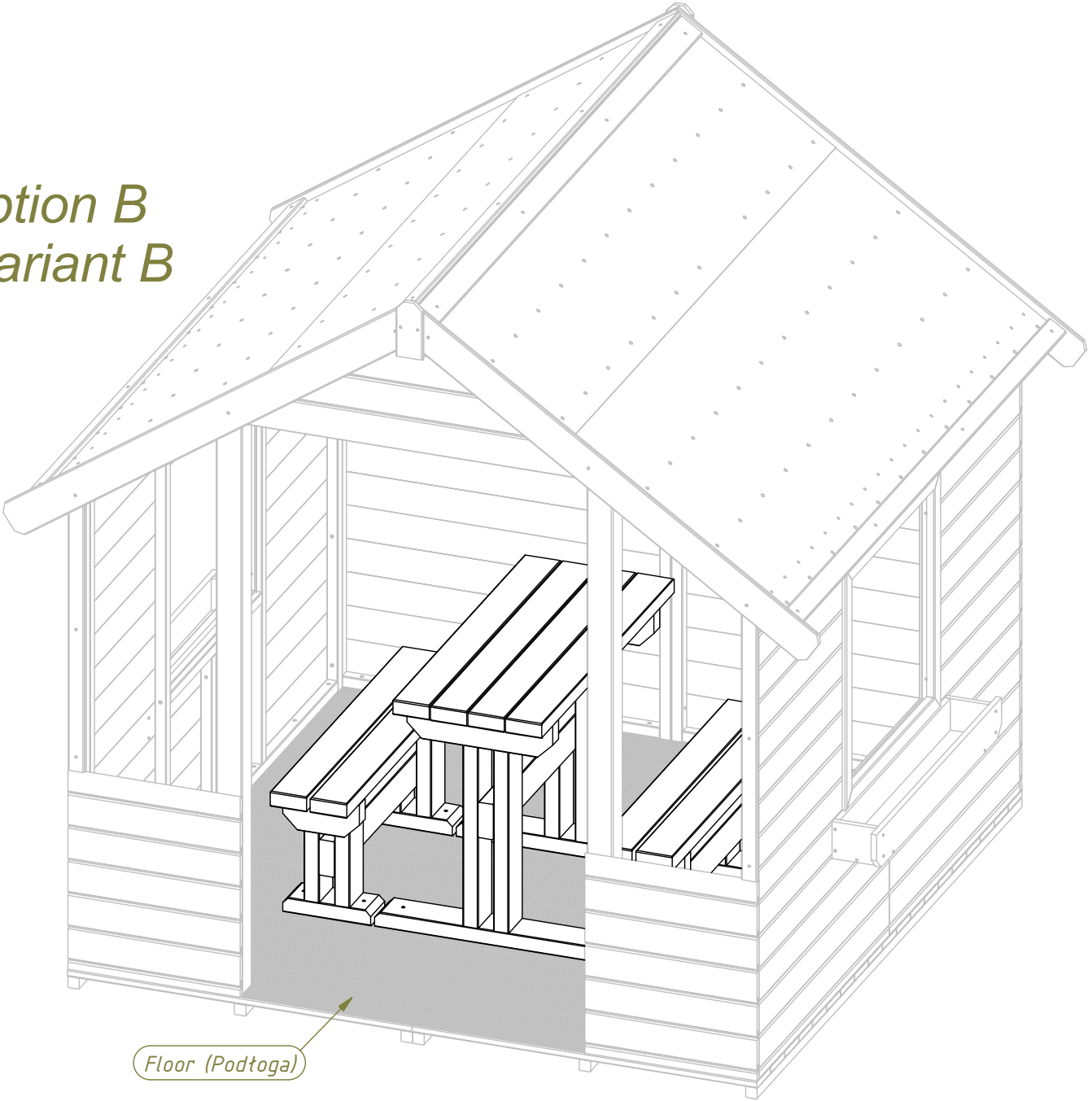


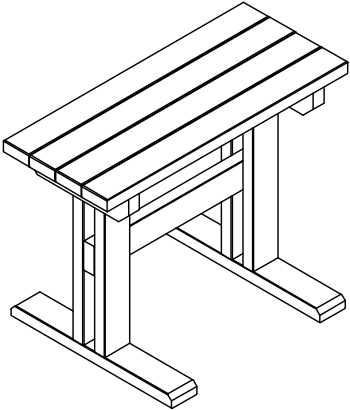
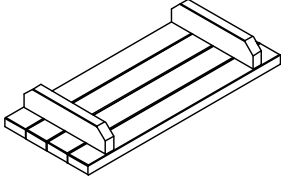
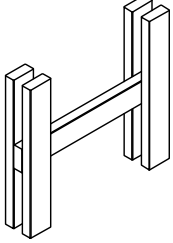
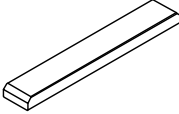
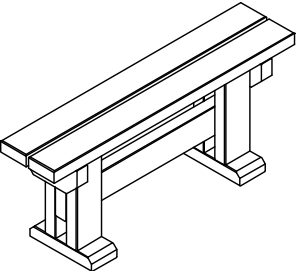
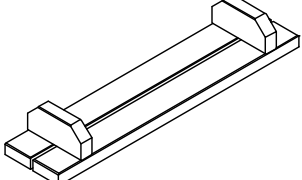
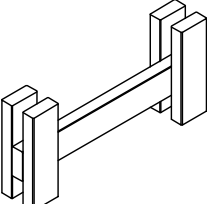
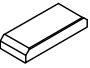
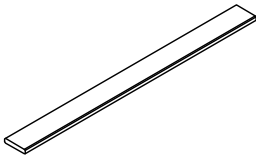


4iQ Group sp. z o.o.
ul. Mierostawskiego 6, 14-200 Iława, Poland
+48 89 674 92 57,
kontakt@4iQ.com.pl
www.4iQ.com.pl

*Option A
Wariant A*



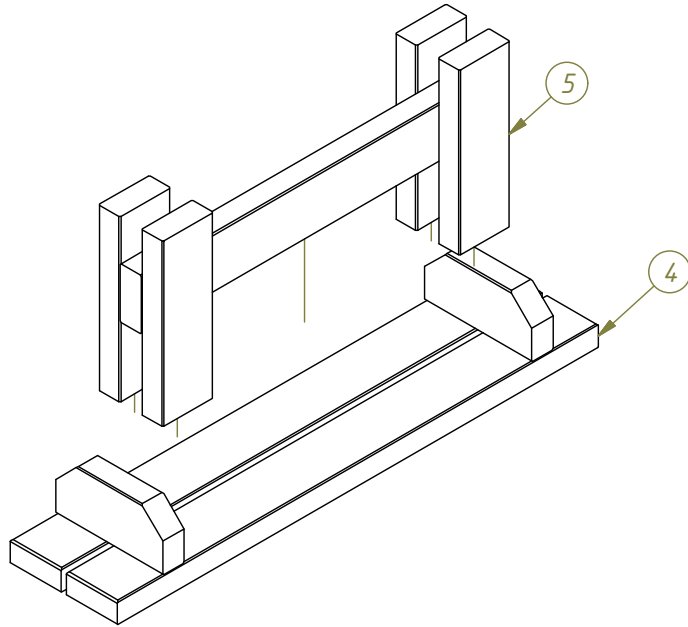
*Option B
Wariant B*



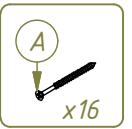
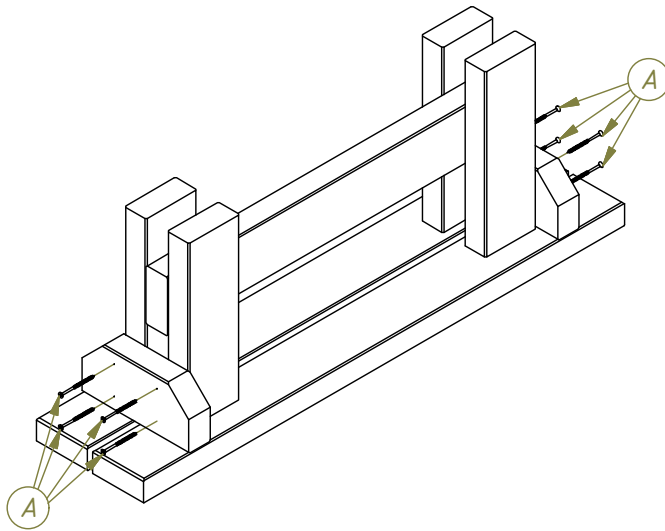
	No.	Sketch	Quantity
	1		1
	2		1
	3		2
	4		2
	5		2
	6		2
<p data-bbox="204 1738 370 1796">7* - Option A Wariant A</p>	7*		2
	A	 <p data-bbox="817 1975 880 2011">4x90</p>	48
	B	 <p data-bbox="817 2101 896 2136">3,5x50</p>	12

1

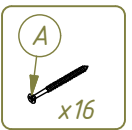
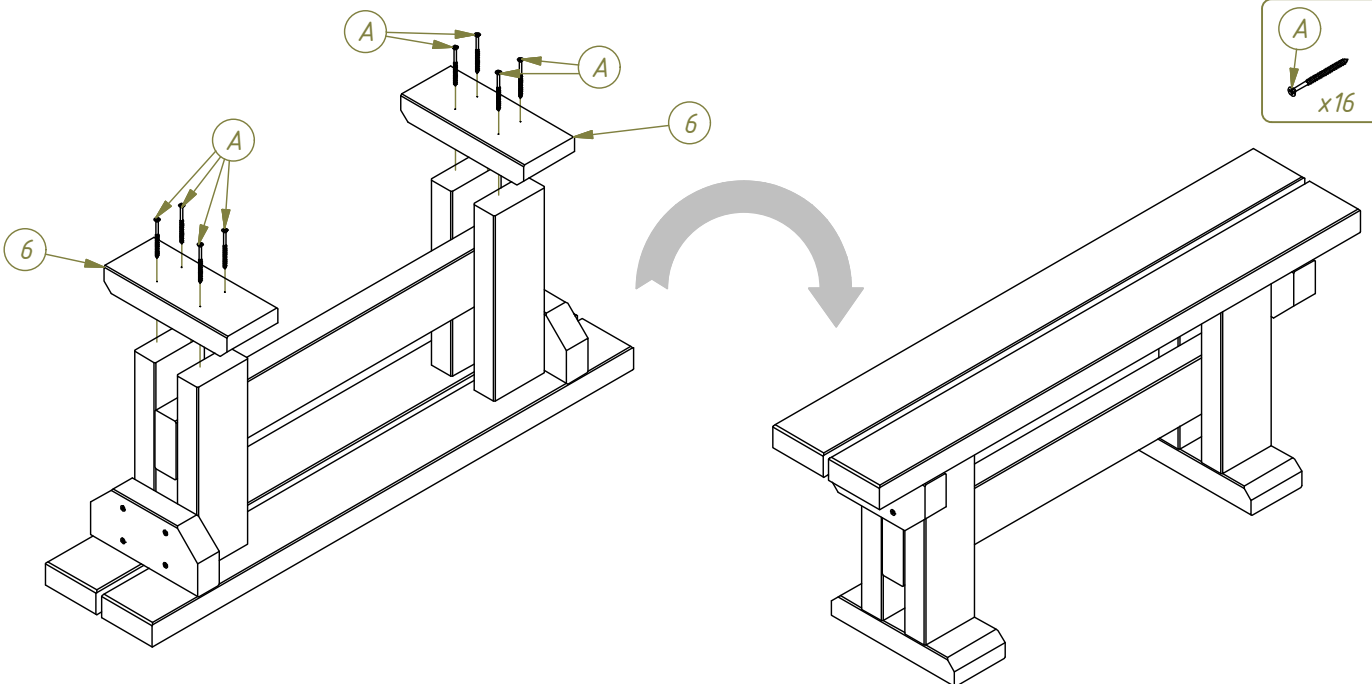
2x



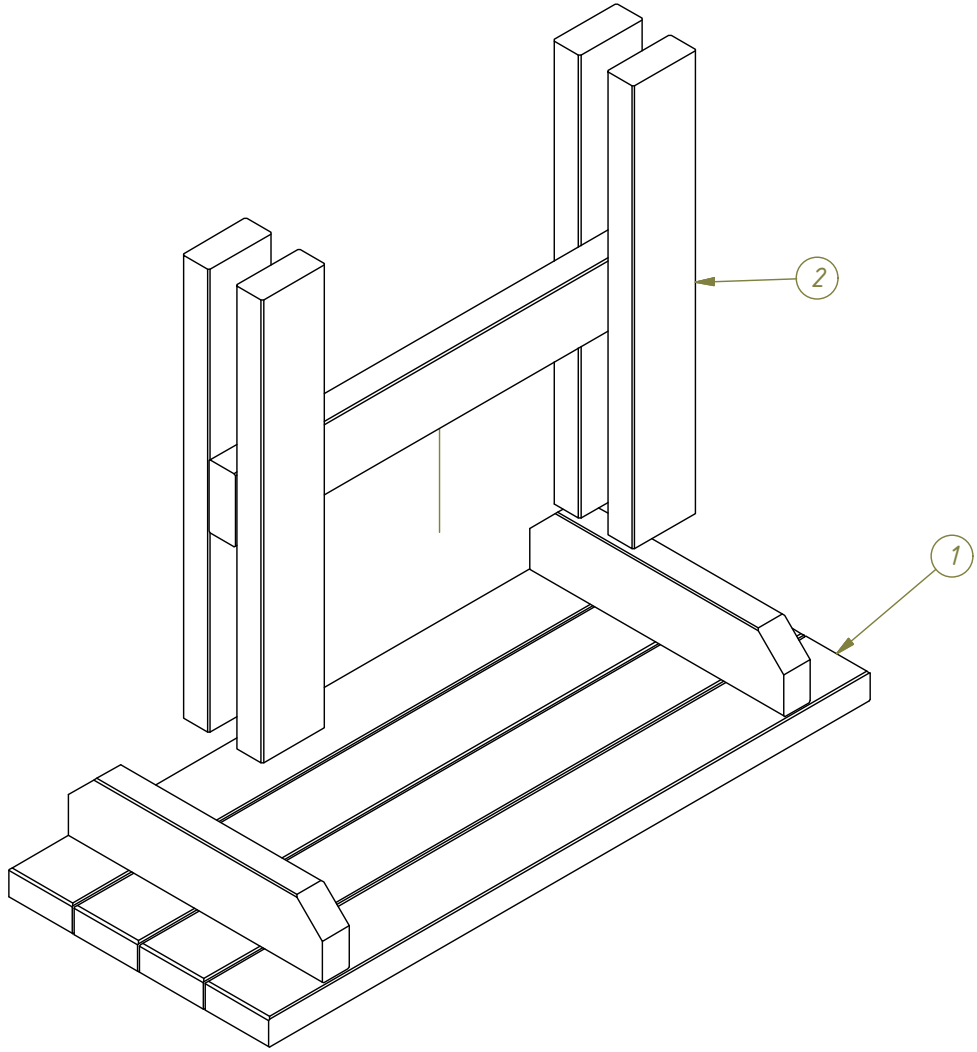
2



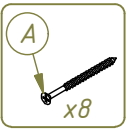
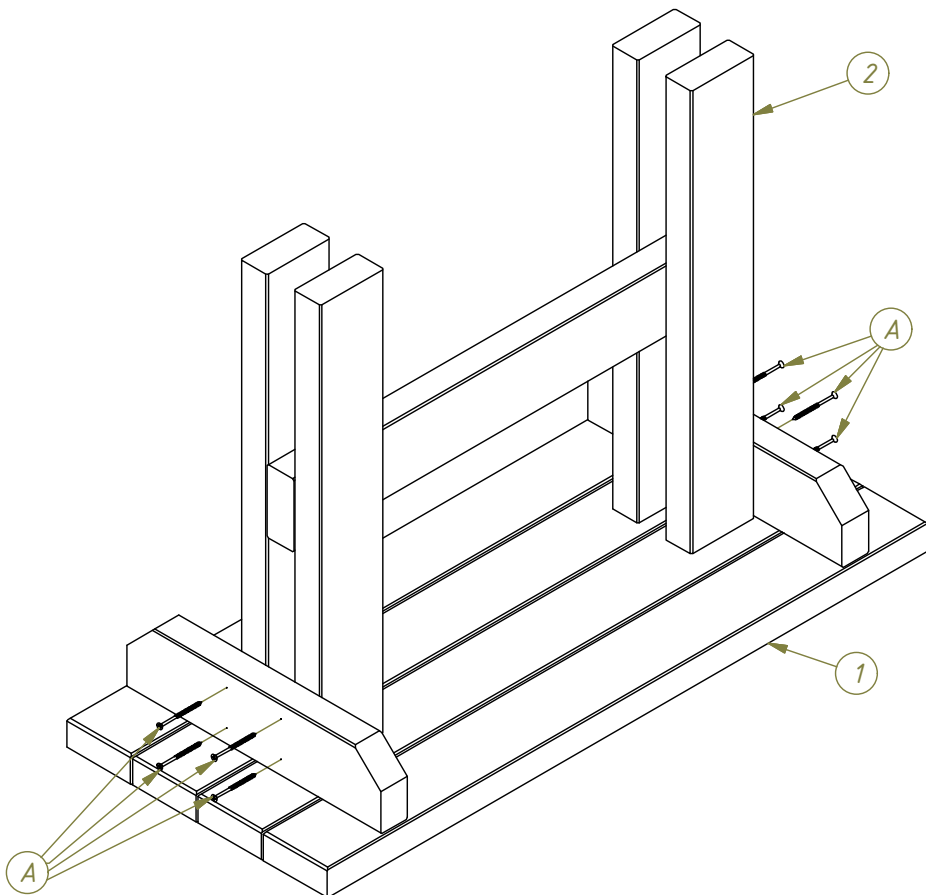
3



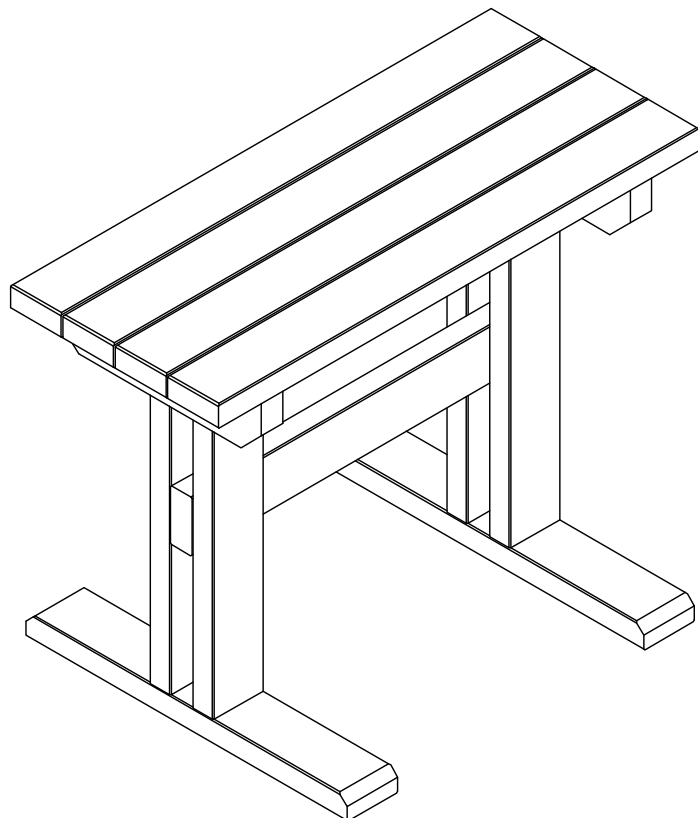
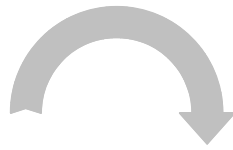
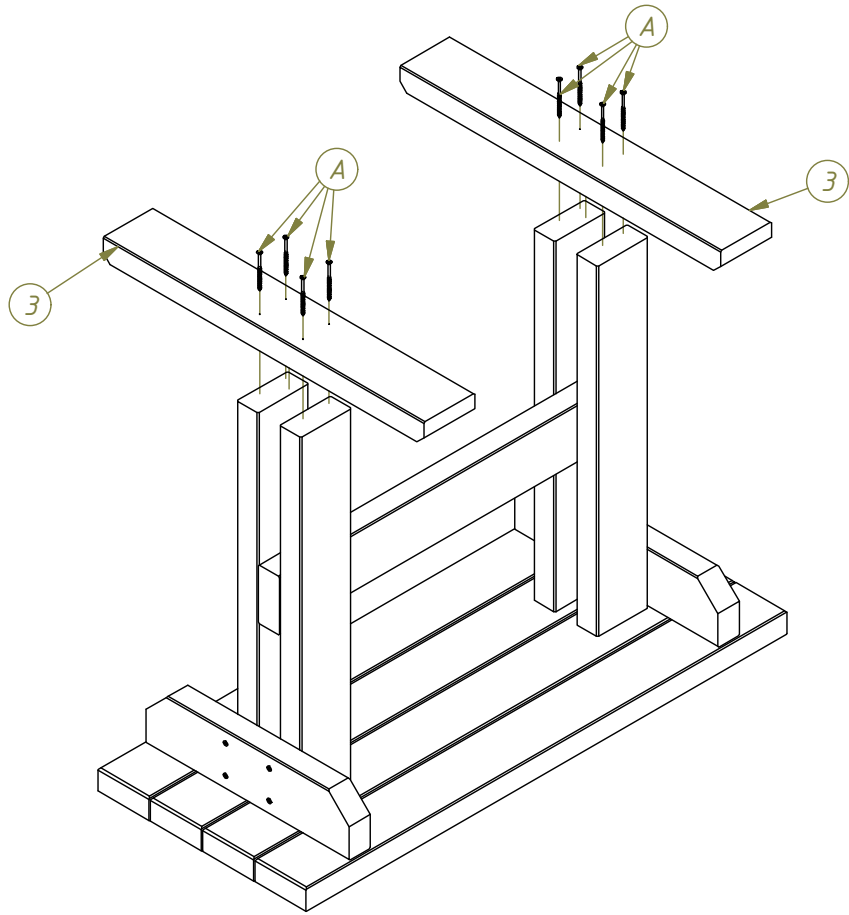
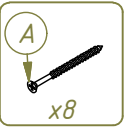
4



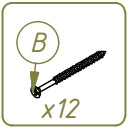
5



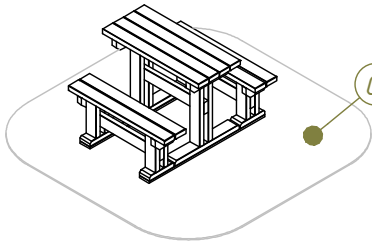
6



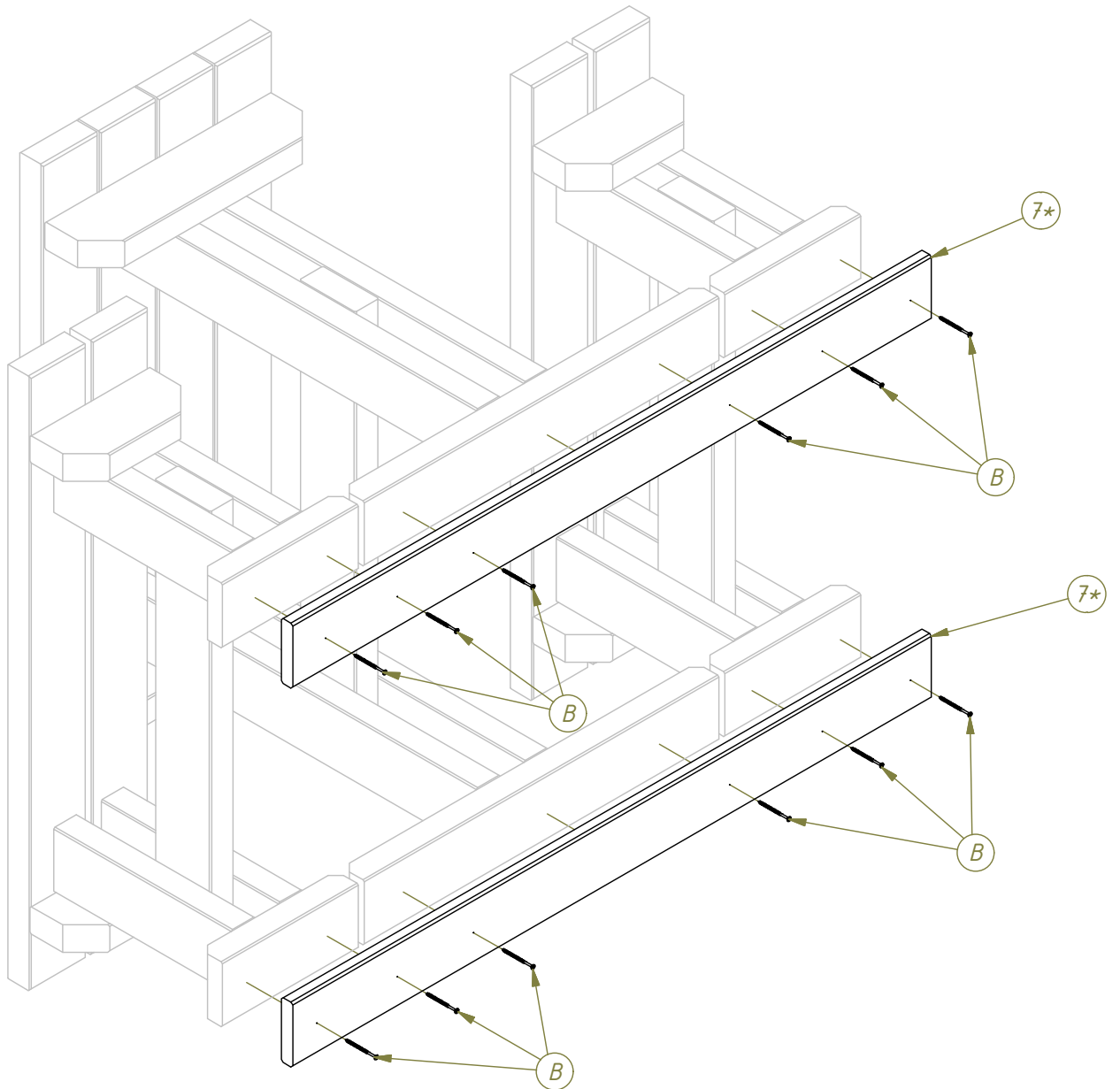
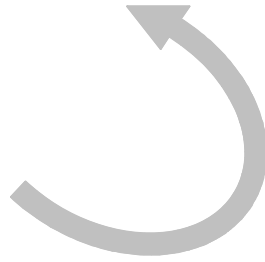
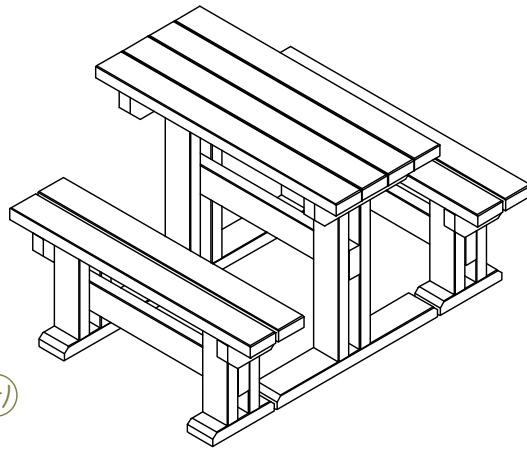
7A



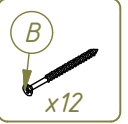
Option A
Wariant A



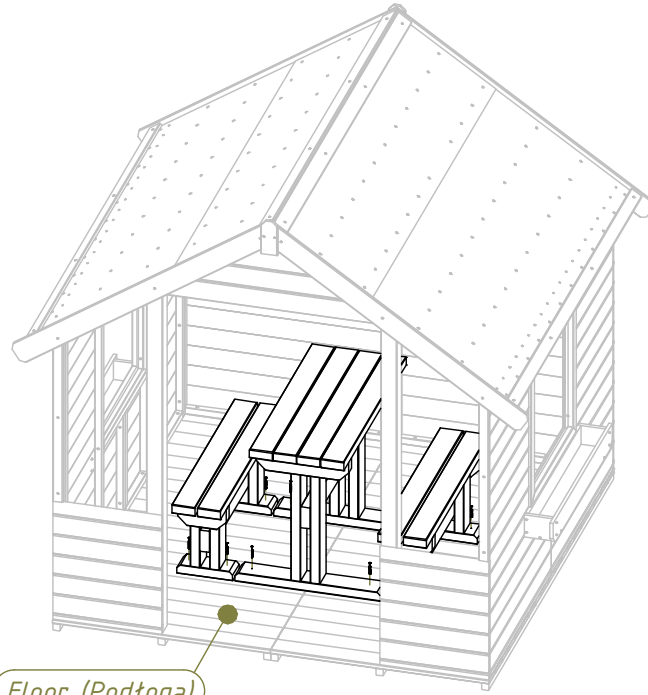
Ground (Grunt)



7B



Option B
Wariant B



Floor (Podłoga)

