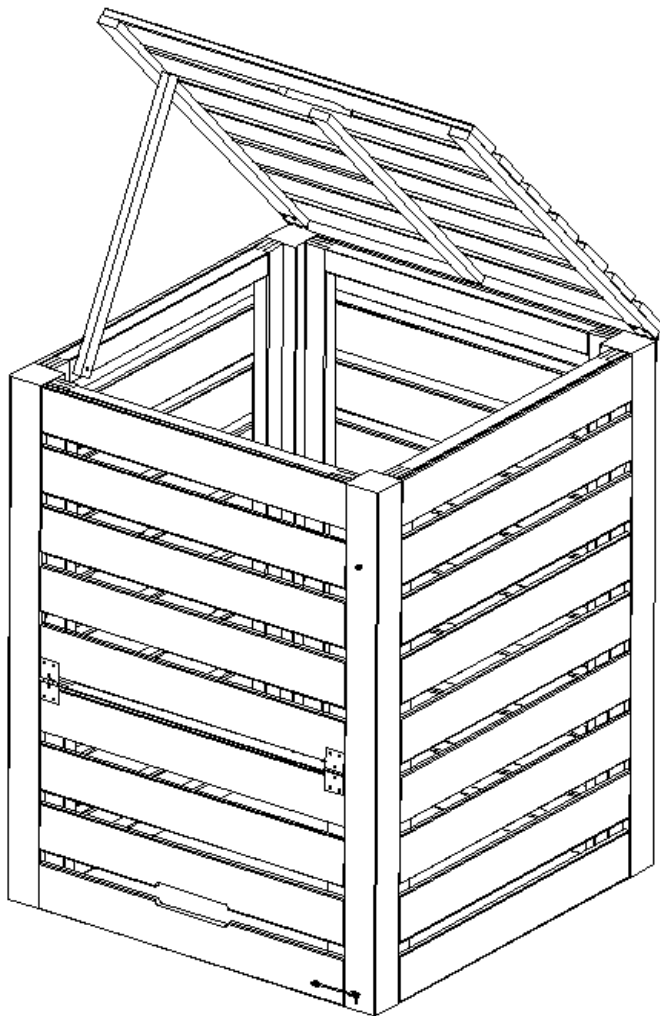










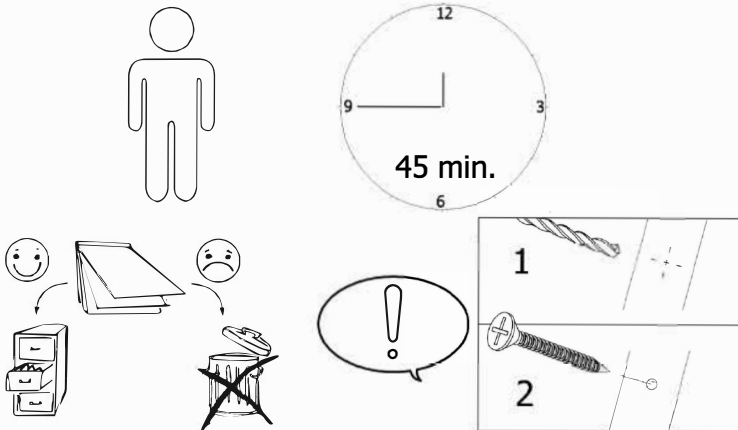
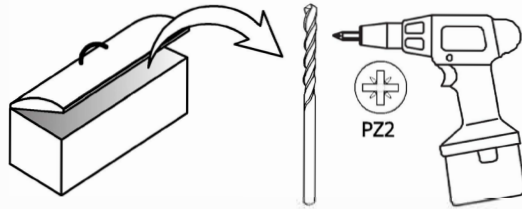
KOMPOSTOWNIK LUX

80x80x103 cm



4iQ Group sp. z o.o.
ul. Przemysłowa 3, 14-200 Hawa, Poland
+48 89 89 674 92 57
kontakt@4iQ.com.pl
www.4iQ.com.pl

<p>I</p>  <p>Ø5x90mm</p> <p>x16</p>	<p>II</p>  <p>Ø4x40mm</p> <p>x1</p>	<p>III</p>  <p>Ø3x16mm</p> <p>x20</p>
<p>IV</p>  <p>x4</p>	<p>V</p>  <p>x1</p>	<p>VI</p>  <p>x2</p>



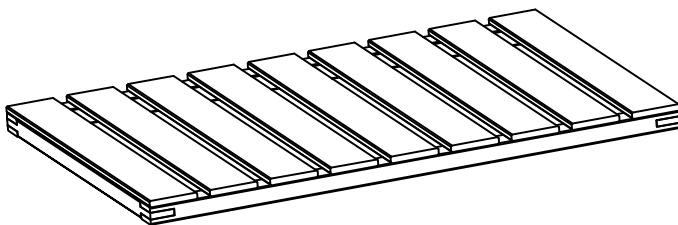
Zakupiony przez Państwa kompostownik wykonany jest z drewna sosnowego. Elementy drewniane w czasie procesu produkcji zostały poddane ciśnieniowej impregnacji. Jest najlepsze zabezpieczenie drewna przed owadami i gniciem. Należy jednak pamiętać, iż pomimo wszystko drewno to produkt naturalny, który pracuje i zmienia się wraz z upływem czasu. Tym samym z biegiem lat, pod wpływem działania wielu czynników atmosferycznych, drewno może zszarzeć. Jest to naturalne zjawisko, które nie wpływa ujemnie na trwałość produktu. Aby utrzymać naturalny kolor, radzimy użyć bezbarwnego lakieru lub oleju do drewna.

Przewidziany czas montażu to, do montażu wystarczy jedna osoba a czas to około 45 min. Do montażu potrzebne będą następujące narzędzia: wiertarka, wkrętarka, młotek, metrówka. Przed rozpoczęciem montażu należy dokładnie zapoznać się ze spisem elementów wchodzących w skład opakowania oraz rysunkami zamieszczonymi w instrukcji. Kompostownik należy montować etapami, wg kolejności przedstawionej w instrukcji.

W okresie użytkowania kompostownika należy go systematycznie przeglądać oraz konserwować i tak np.:

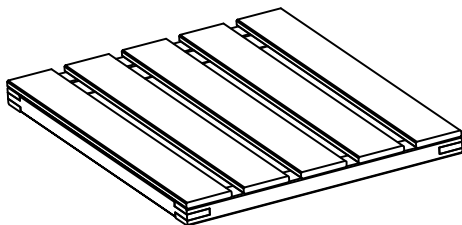
- w przypadku pojawiania się żywicy (zjawisko normalne w drewnie iglastym jakim jest sosna) należy ją delikatnie zeszkrobać,
- pojawiające się zasolenia (zielone kropki) na drewnie należy lekko przeszlifować,
- kompostownik może pozostać bezpiecznie cały rok na powietrzu lecz by wydłużyć jego żywotność zalecamy by po każdym sezonie kompostownik przechowywać z pomieszczeniu lub przykryć,
- przed każdym sezonem należy odnowić produkt - przemyć, ponownie zabezpieczyć lakierem lub olejem.

A



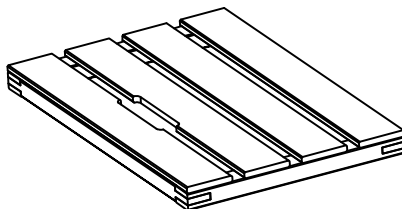
x3

B



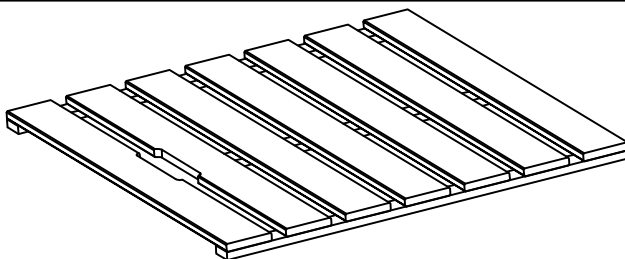
x1

C



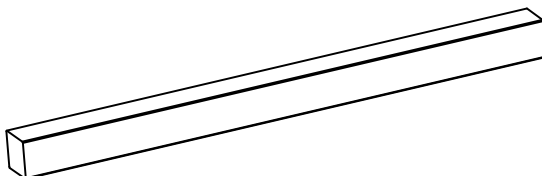
x1

D



x1

E



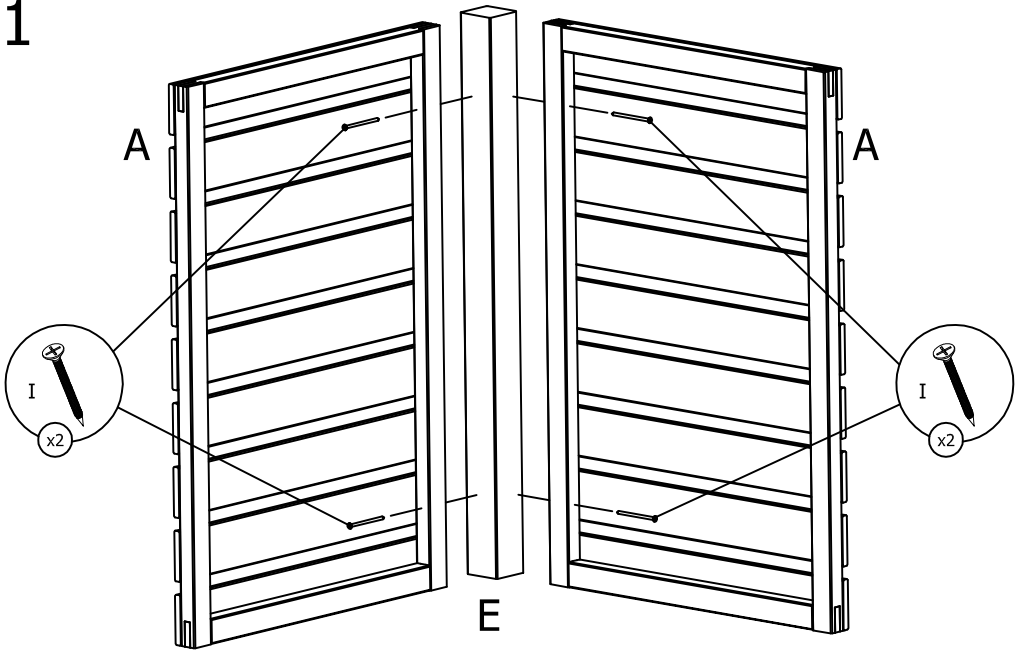
x4

F

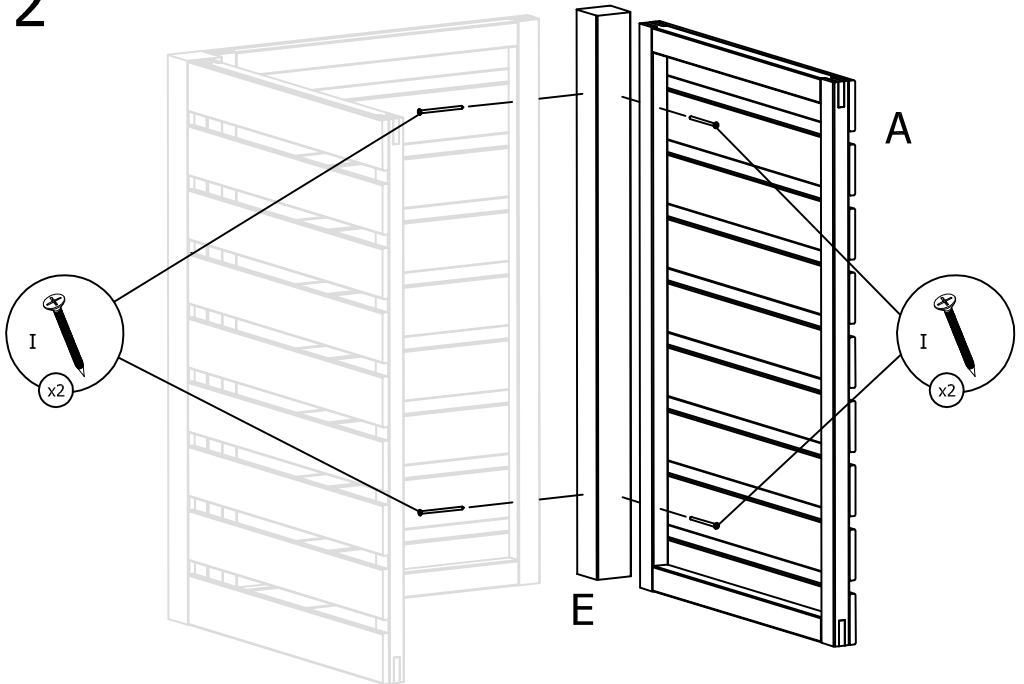


x1

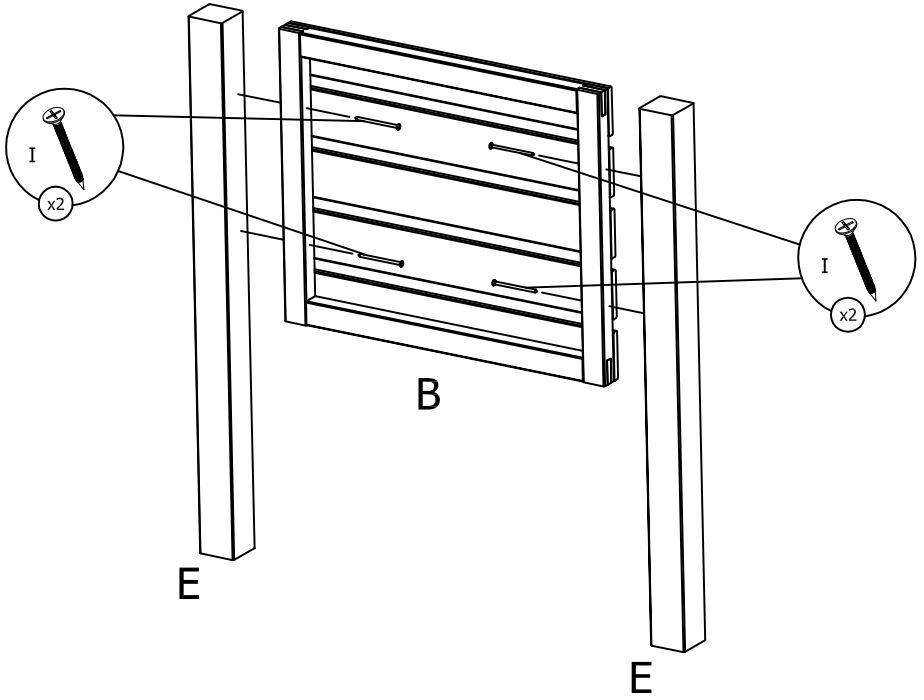
1



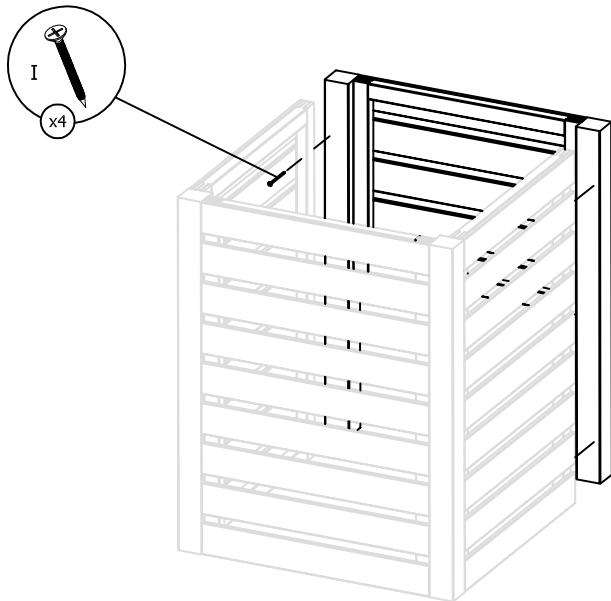
2



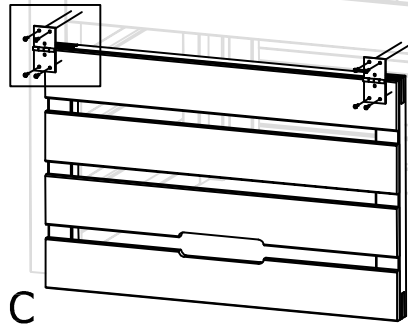
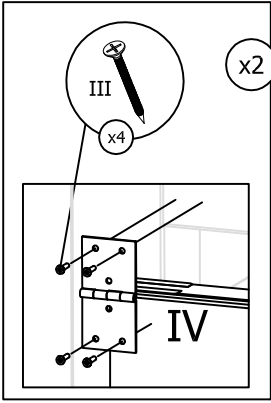
3



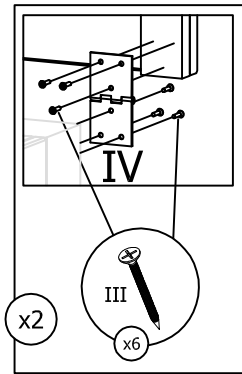
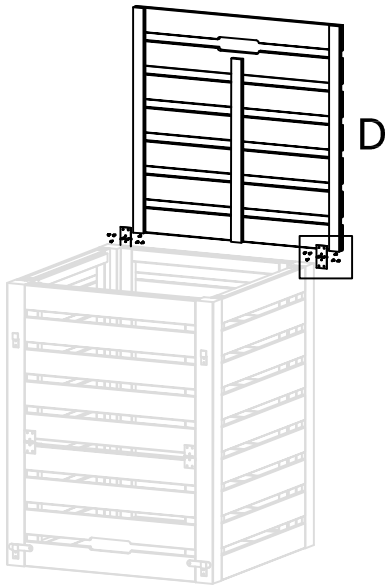
4



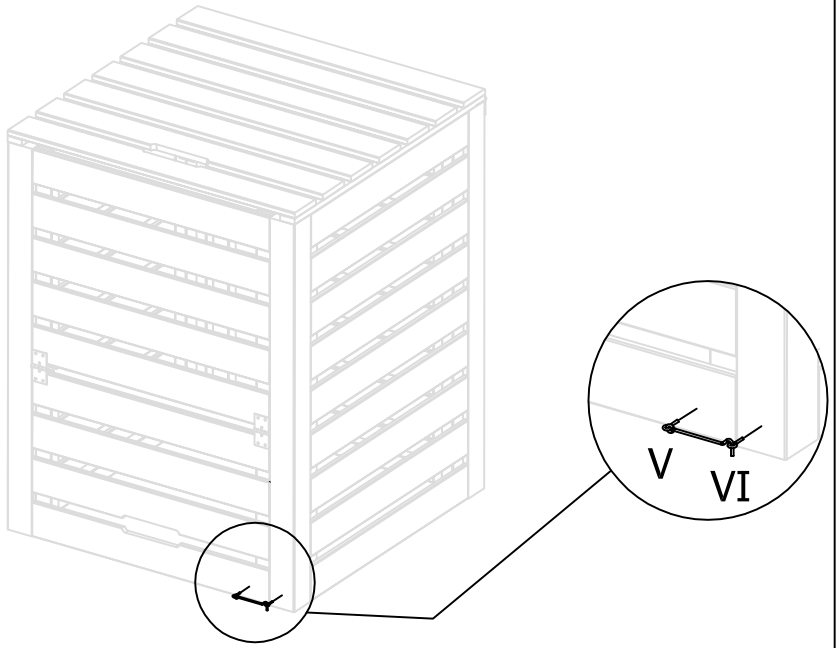
5



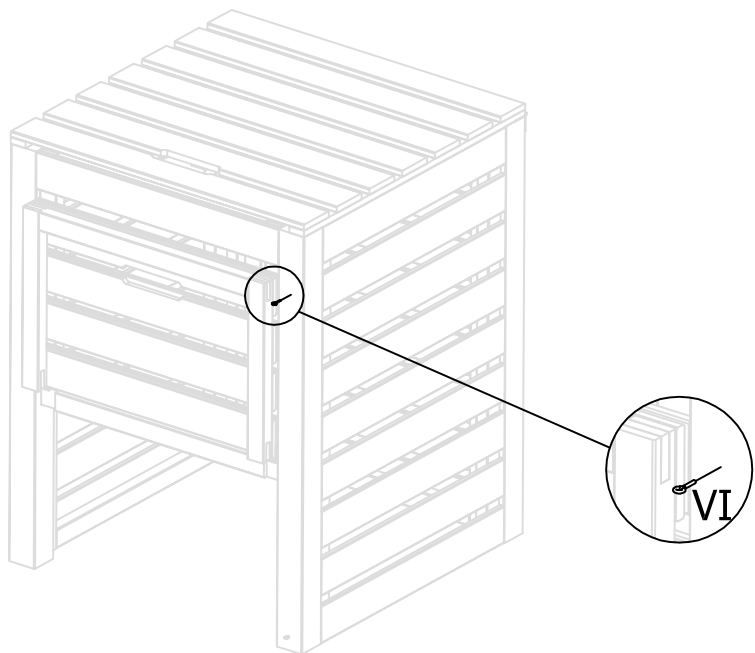
6



7



8



9

