

## INSTRUKCJA MONTAŻU / ASSEMBLY INSTRUCTION / MONTAŽAS INSTRUKCIJA MONTÁŽNÍ NÁVOD / ISTRUZIONI DI ASSEMBLAGGIO

### PL

- Materiał: drewno świerkowe
- Gotowe do lakierowania, bejcowania lub pomalowania
- Łatwy montaż – bez użycia specjalistycznych narzędzi
- Solidne mocowanie stopni w belce policykowej
- Stopnie solidnie zamontowane w elementach bocznych
- Płaskie opakowanie ułatwia przechowywanie i transport
- Wysoka nośność schodów

### CZ

- Materiál: smrkové dřevo
- Připravené pro povrchovou úpravu lakováním, malováním nebo mořením
- Jednoduchá montáž – bez použití speciálního nářadí
- Pevné uchycení nášlapů v bočnicích
- Ploché balení zabezpečuje lepší skladovatelnost a dopravu
- Vysoká nosnost schodů

### IT

- Materiale: legno di abete
- Pronta per essere laccata, impregnata o verniciata
- Facile montaggio – senza utilizzo di utensili speciali
- Solido inserimento dei gradini nel fi anco scala
- Imballo piatto facilità stoccaggio e trasporto
- Alta resistenza della scala

### EN

- Material: spruce wood
- Ready for varnishing, staining or painting
- Easy to assemble - no special tools needed
- Tight fit between the steps and the notchboard
- The steps are tightly fitted in the side elements
- A flat package for easy storage and transport
- High load capacity

### LT

- Medžiaga – eglė
- Tinka lakuoti, beicuoti ar dažyti be papildomo paruošimo
- Paprasta surinkti – nereikia jokių specialių įrankių
- Tvirta pakopų ir laiptų šoninių sijų jungtis
- Pakopos patikimai įstatytos į laiptų šonines sijas
- Plokščia pakuotė – patogus saugoti ir paprasta gabenti
- Atlaiko dideles apkrovas

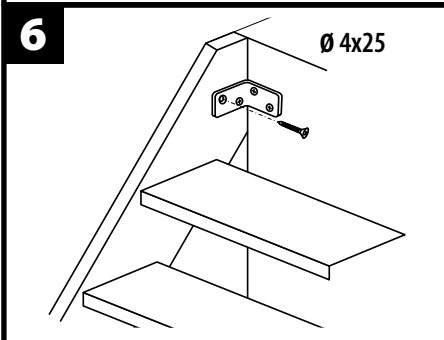
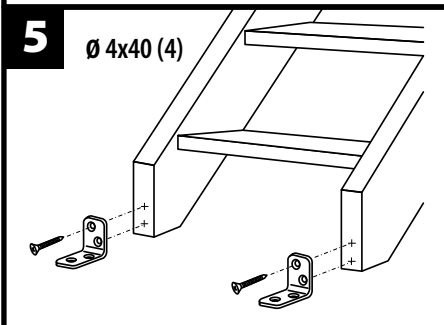
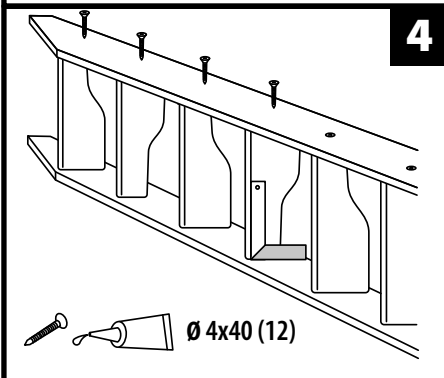
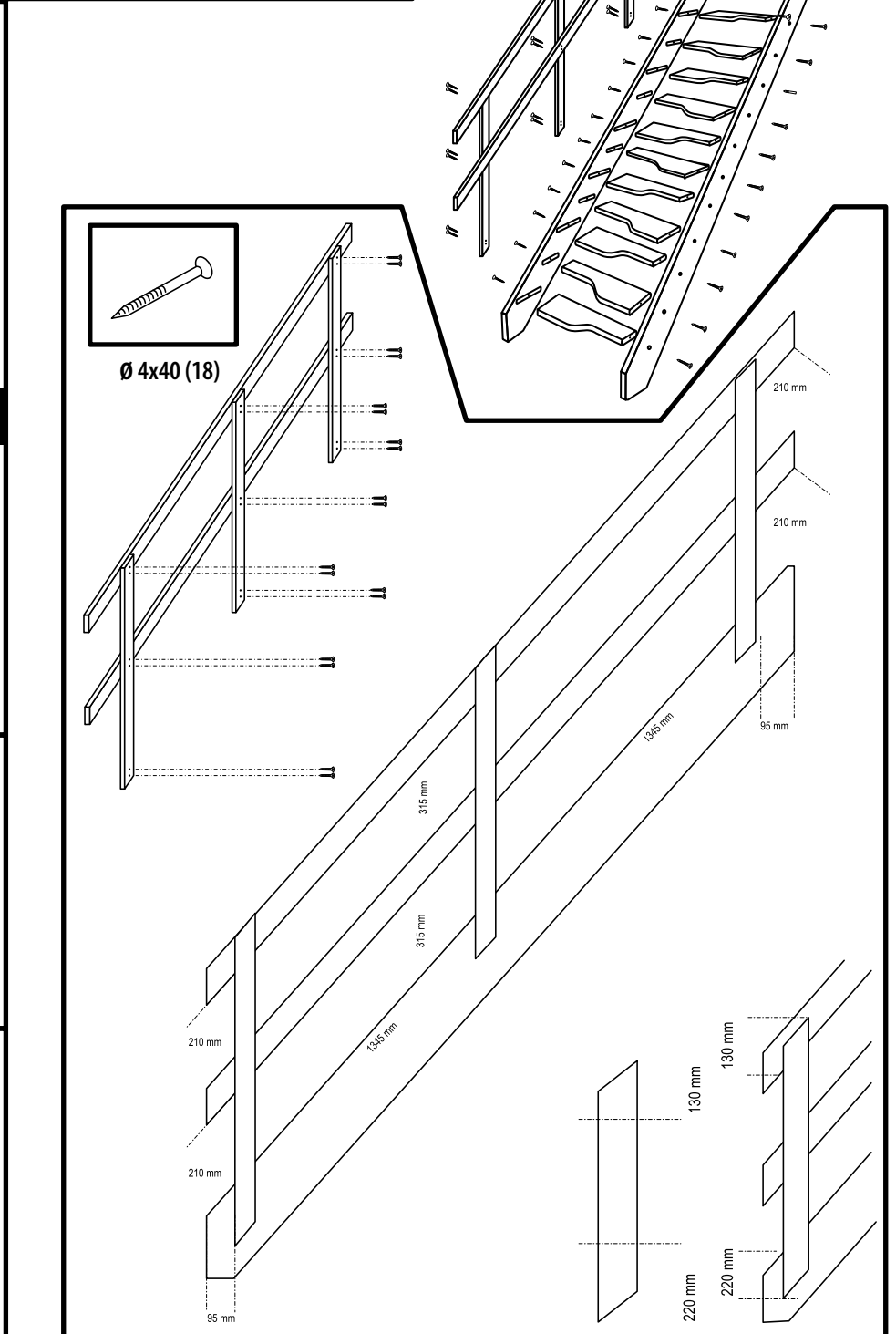
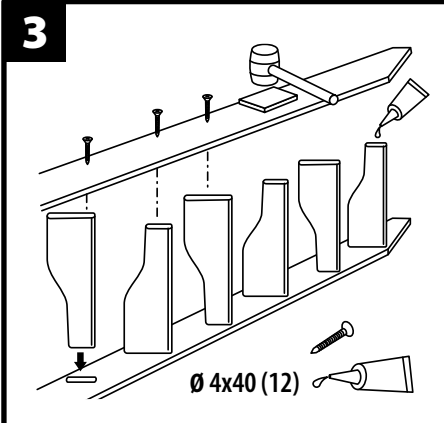
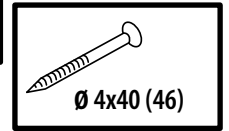
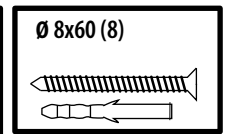
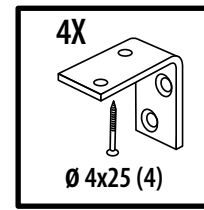
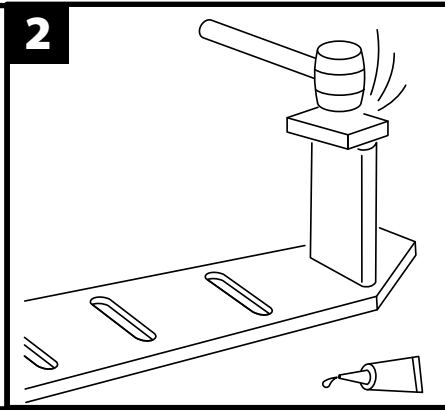
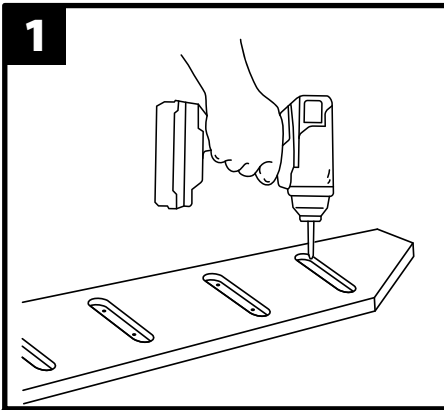
### PARAMETRY TECHNICZNE TECHNICAL PARAMETERS TECHNICKÉ PARAMETRY TECHNINIAI DUOMENYS PARAMETRI TECNICI

STOPNIE / STEPS / NÁŠLAPY / PAKOPOS / GRADINI:	OSLO 545	ELEMENTY BOCZNE / SIDE ELEMENTS / BOČNICE / ŠONINĖS SIJOS / FIANCHI:	OSLO 545
GRUBOŚĆ / THICKNESS / SÍLA / STORIS / SPESSORE	27 MM	GRUBOŚĆ / THICKNESS / SÍLA / STORIS / SPESSORE	27 MM
GŁĘBOKOŚĆ / DEPTH / HLOUBKA / GYLIS / PROFONDITÀ	142 MM	SZEROKOŚĆ / WIDTH / ŠÍRKA / PLOTIS / LARGHEZZA	142 MM
SZEROKOŚĆ / WIDTH / ŠÍRKA / PLOTIS / LARGHEZZA	515 MM	DŁUGOŚĆ / LENGTH / DÉLKA / ILGIS / LUNGHEZZA	3330 MM

# OSLO 545

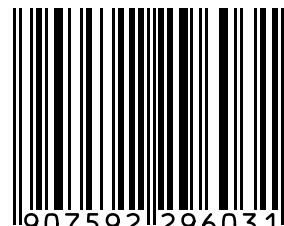
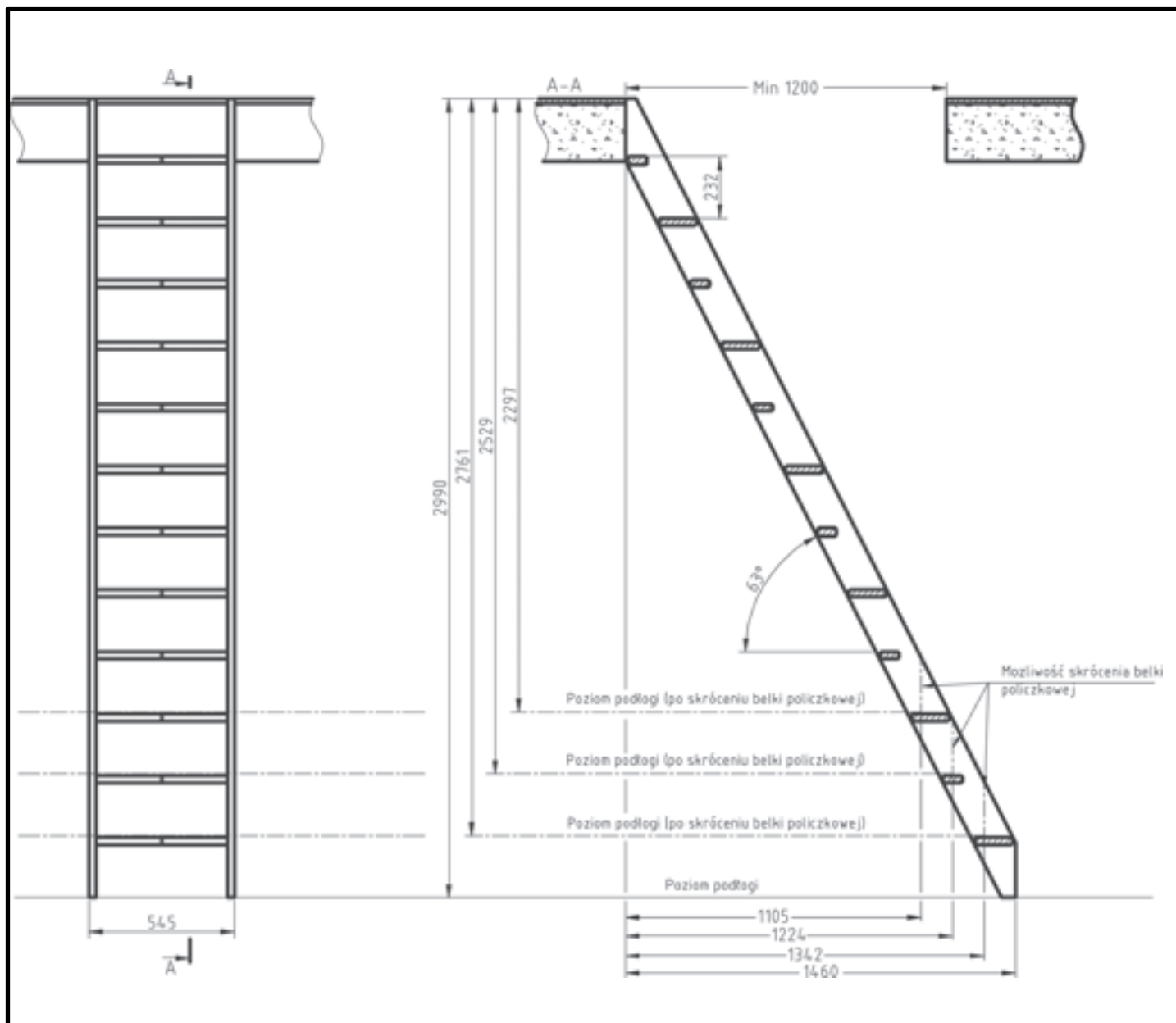
PL: SCHODY MŁYNARSKIE  
 EN: SPACE SAVING STAIRS  
 CZ: MLYNÁŘSKÉ SCHODY  
 LT: MEDINIAI LAIPTAI  
 IT: SCALA A PASSO ALTERNATO

**4iQ** **4STEP**  
 group



# OSLO 545

PL: SCHODY MŁYNARSKIE  
EN: SPACE SAVING STAIRS  
CZ: MLYNÁŘSKÉ SCHODY  
LT: MEDINIAI LAIPTAI  
IT: SCALA A PASSO ALTERNATO



**4iQ GROUP SP. Z O.O.**  
ul. Przemysłowa 3, 14-200 Łąwa  
tel. +48 89 674 92 57, kontakt@4iq.com.pl

**WWW.4IQ.COM.PL**