

# OBUDOWA DO ŚMIETNIKA

## Instrukcja użytkowania i konserwacji



5 904506 707652

## WOODEN COVER

### Use and maintenance instructions



- PL OSTRZEŻENIA:** Wyłącznie do użytku domowego!  
Do użytku zewnętrznego!
- EN WARNING:** Only for private, non-commercial purposes! Outside use only!
- РУ ПРЕДУПРЕЖДЕНИЯ:** Для бытового применения!  
Не для коммерческого использования!  
Использовать на улице.
- CZ POZOR:** Pouze k domácímu použití! Pro venkovní použití!
- DE WARNUNGEN:** Nur für den Hausgebrauch!  
Für den Außeneinsatz!
- IT AVVERTENZE:** Esclusivamente per uso domestico!  
Per uso esterno!
- SL OPOZORILO:** Samo za zasebno uporabo doma!  
Za uporabo na prostem.
- NL WAARSCHUWING:** Alleen voor particulier gebruik, niet voor commercieel gebruik! Alleen buiten te gebruiken!
- EE TÄHELEPANU!** Ainult isiklikuks, mitteäriüks kasutuseks!  
Kasutamiseks üksnes välis-ingimustes!
- LV UZMANĪBU!** Produkts ir paredzēts tikai privātai lietošanai mājāsaimniecībā, to drīkst izmantot tikai ārtelpās.
- LT DĖMESIO!** Tik privatiems asmenims, nekomerciniams tikslams! Tik išoriniam naudojimui!
- HU FIGYELMEZTETÉS:** Kizárólag otthoni használatra!  
Csak kültéri használatra.
- SK POZOR:** Iba na domáce použitie! Pre vonkajšie použitie!



4iQ Group sp. zo.o.  
ul. Przemysłowa 3, 14-200 Iława, Poland  
+48 89 674 92 57, kontakt@4iQ.com.pl  
www.4iQ.com.pl



## INSTRUKCJA

### WSTĘP:

Przed rozpoczęciem montażu konstrukcji zalecamy uważnie zapoznanie się z instrukcjami montażu i sposobem postępowania przedstawionym w tej broszurze.

**UWAGA!** Produkt ten jest przeznaczony wyłącznie do użytku własnego, domowego i zewnętrznego.

### SPRAWDNIENIE ZAWARTOŚCI OPAKOWANIA:

Nawet jeśli nie przewidują Państwo nawiązania montażu konstrukcji, zalecane jest w momencie otrzymania towaru dokładne sprawdzenie zawartości palety pod kątem kompletności i prawidłowości pojedynczych elementów konstrukcji na podstawie załączonego wykazania części. W przypadku stwierdzenia nieprawidłowości, proszę skontaktować się ze sprzedawcą. W przypadku gdy stwierdzicie Państwo brak poszczególnych elementów lub ich zlanianie (zwłaszcza elementów służących do budowy konstrukcji), nie rozpoczynajcie montaż – obył duża przerwa w montażu może spowodować zdeformowanie się niektórych elementów, a to nie jest objęte gwarancją. Należy zatroszczyć się o, by drewniane elementy konstrukcji były uboższe na deski, w możliwym suchym, osłoniętym przed słońcem i zapewnić wentylację pomiędzy poszczególnymi częściami, aby uchronić je przed deformacją i pleśnią.

### WYBÓR ODPOWIEDNIEGO MIEJSCA

Konstrukcja powinna być ustawiona na stabilnym podłożu. Należy zachować bezpieczny, 2 m odstęp od innych przeszkód takich jak: barierki, garaże, budynki, gałęzie drzew, sznurki na pranie, kable telefoniczne. Produkt nie może być ustawiony na podłożu twardego typu: beton, asfalt i temu podobne.

### PRZYGOTOWANIE PODŁOŻA:

Jeśli wyznaczyli już Państwo miejsce ustawienia konstrukcji, należy przygotować podłoże, na którym zostanie postawiony poprzez usunięcie z niego elementów zaważających typu: korzenie roślin, gruz i kamienie, inne. Następnie należy ukształtować podłoże, eliminując wszystkie nierówności. Należy unikać podsypania podłoża ziemią lub piaskiem, to może źle wpływać na stabilność konstrukcji.

### MONTAŻ:

Przedwładzą czas montażu to jeden dzień, do montażu potrzebne są 2 osoby dorosłe (tj. wybrani nie jest przeznaczony do montażu przez dzieci). Do montażu potrzebne będą następujące narzędzia: wiertarka, wkrętarka, młotek, motówka. Przed rozpoczęciem montażu należy dokładnie zapoznać się z spsem elementów wchodzących w skład opakowania oraz rysunkami zamieszczonymi w instrukcji. Montaż należy przeprowadzać etapami, wg kolejności przedstawionej w instrukcji. Niektóre modele należy wzmocnić wg zamieszczonych wskazówek.

### RADY I BEZPIECZEŃSTWO W MONTAŻU

Aby uniknąć problemów podczas montażu związanych z pękaniem drewnianych części, radzimy przed wkręceniem wkrętać nawiązać otwory w drewnie. Przed zamontowaniem wkrętów należy upewnić się, że ich długość jest odpowiednio do grubości elementu, aby nie dopuścić do wystąpienia ostrej krawędzi. W trakcie montażu należy wystrzeliwać naturalne, nieuniknione niedoskonałości, typowe dla produktów drewnianych, takie jak: drzazgi, nierówności oraz zaszczaplować dziury ru po wypadkach sękach. Pomimo wielu kontrol, na niektórych drewnianych elementach mogą pojawić się drzazgi. W związku z tym prosimy o ubieranie rękawic ochronnych. Należy unikać montażu w dni deszczowe i wietrzne. Prosimy o używanie stołków, podestów zamiast drabin – konstrukcja w trakcie montażu nie stanowi wystarczająco stabilnej podpory. W trakcie wznoszenia konstrukcji, należy unikać stawiania narzędzi na górnym jej partiach. Nigdy nie należy dokonywać montażu siedząc na dachu – grozi to zaważeniem się konstrukcji. Zaleca się by dzieci nie przebywały w pobliżu montowanego konstrukcji (występuje ryzyko upadku z podestu, taboru, ryzyko skaleczenia przez ostre narzędzia) Zabrania się dzieciom wchodzenia na dach zarówno podczas montażu jak i po jego zakończeniu.

### UŻYTKOWANIE I UTRZYMANIE

Należy pamiętać, iż pomimo wszystko drewno to produkt naturalny, który pracuje i zmienia się wraz z upływem czasu. Tym samym z biegiem lat, pod wpływem działania wielu czynników atmosferycznych, drewno może zszarzać. Jest to naturalne zjawisko, które nie wpływa ujemnie na trwałość produktu. Aby utrzymać naturalny kolor, radzimy użyć bezbarwnego lakieru. Mogą Państwo również pomalować konstrukcję według własnych upodobań. Jeśli zdecydują się Państwo na tą drugą opcję, proponujemy pomalowanie poszczególnych elementów przed złożeniem konstrukcji, tak aby wszystkie elementy konstrukcji miały jednolity kolor. Przed użyciem farby należy zapoznać się z załączoną ulotką, aby dowiedzieć się czy dana substancja nie wchodzi w reakcję z impregnatem.

Niezbędne jest dokonywanie w regularnych odstępach czasu przeglądów i konserwacji.

**UWAGA!** Jeżeli przesyłki nie będą dokonywane, to konstrukcja może się przewrócić lub może powstać inne niebezpieczeństwo.

Należy pamiętać o kilku zasadach utrzymania i konserwacji:

- zapewnić dobrą wentylację;
- pamiętać o okresowym naoliwieniu zawiasów i innych części metalowych;
- usuwać z dachu opadłe z drzew liście, nadmiar śniegu, który może spowodować zaważenie się konstrukcji;
- nie opierać o ściany ciepłych przedmiotów – mogą one spowodować zdeformowanie struktury;
- kontrolować szczególnie na ścianach występujących na północie pojawianie wilgoci w miarę potrzeb usuwać ją;
- sprawdzać dotagajęce wszystkich naleśki i śrub (także wkrętów do drewna) i dociągnąć, jeżeli jest to wymagane;
- sprawdzać wszystkie przytkwi śrub i ostrej krawędzi i wymieniać, jeżeli jest to wymagane;
- wymieniać uszkodzone części zgodnie z instrukcjami producenta.

### BEZPIECZEŃSTWO

Użytkując konstrukcję należy pamiętać o przestrzeganiu zasad bezpieczeństwa.

Nie należy zatem:

- wchodzić na dach, ani ustawiać na nim żadnych przedmiotów – grozi to zaważeniem się konstrukcji;
- grillować we wnętrzu konstrukcji, ani organizować imprez, które mogą zaprzęczyć ogień. Jeśli grillujecie na zewnątrz zachowajcie bezpieczny dystans 3-4 m i dala od konstrukcji;
- pozostawiać dzieci bez opieki;
- Należy kontrolować konstrukcję podstawową pod kątem uszkodzenia, ignia elementów i w miarę potrzeb wymienić uszkodzony element zgodnie z instrukcjami producenta.

### OCHRONA ŚRODOWISKA

Należy pamiętać o ochronie środowiska, dokonując segregacji materiału z jakiego zostało wykonane opakowanie i wrzucając je do odpowiedniego pojemnika. W momencie, gdy produkt nie nadaje się już do użycia, należy usunąć części metalowe, wrzucić drewno do pojemnika na odpady. Nie należy palić drewna impregnowanego, lakierowanego, malowanego.

### ODPOWIEDZIALNOŚĆ

Producent nie bierze odpowiedzialności za produkt, który nie został zamontowany wg załączonej instrukcji. Producent nie bierze odpowiedzialności za złe użytkowanie produktu, niezgodne z instrukcjami. Produkt jest przeznaczony tylko do użytku prywatnego. Wykorzystywanie produktu przez osoby trzecie lub dla celów handlowych jest zabronione.

Gwarancja nie obejmuje procesów naturalnych, które powodują deformację drewna, co nie wpływa negatywnie na wytrzymałość produktu. Dopuszczalne są następujące odchylenia: kurczenie się drewna na skutek wysuszenia co powoduje niewielkie szczeliny, zmiana koloru pod wpływem działania różnych temperatur. Gwarancja obejmuje jedynie wymianę uszkodzonych elementów.



## MANUAL

### IMPORTANT:

Before assembling the construction please read the manual carefully and progress according to the steps in the brochure.

**ATTENTION!** The product is design for home usage only and can be placed only outside.

### CHECKING THE PACKAGE COMPLETENESS:

Even if you do not plan to assemble the construction just after receiving the package, it is suggested to checking the completeness and proper quality of separate elements according to the parts list above. In the case of irregularities please contact the sales point. In the case of missing some elements or breakings (especially if they have to be used to assemble the construction) please do not start the assemble because a too long break in the assembly may cause deformation of some not properly connected elements. This kind of claim is not covered by a guarantee. The wooden parts of the construction must be placed on the flat on the dry surface, with good ventilation between elements to avoid deformation and mold.

### HOW TO CHOOSE THE RIGHT PLACE FOR THE CONSTRUCTION:

The wooden construction has to be placed on a solid, stable surface. It has to be placed at a safe distance of more than 2 meters from the obstacles like barriers, garages, buildings, trees branches, drawing laundrys, telephonic cables. The product cannot be placed on the surface like concrete, asphalt, and similar.

### SURFACE PREPARATION:

If the place is the final choice, the construction must be placed in the area free of catching elements like plants, rubble, and others. Then all of the surfaces have to be flattened.

### ASSEMBLE:

The estimated time of assembling is one day by 2 persons who will do that. Before starting to assemble the construction the builders should prepare tools like a drill, electric driver, hammer, and measure. Before starting the work it is necessary to get familiar with the list of elements and drawings in the manual. The construction has to be assembled according to the steps given in the manual. Some models have to be strengthened according to the manual.

### TIPS & SAFETY DURING WORK:

To avoid problems with breakings of wooden parts we suggest making a hole before screwing the screws. (please have a look at the pictures) Before screwing the screws the length of the screws have to be checked to avoid protruding of sharp ends. During installation, some wooden parts have to be polished, the wood has natural imperfection like splinters and fills holes for fallen knots. Although many quality checking some parts with splinters can be noticed. During installation, we suggest wearing protective gloves. For Your safety, it is important to avoid installation on windy and rainy days. For Your safety, we suggest not use the ladders. During installation, the construction is not solidly supported. For Your safety, we suggest avoiding putting the tools on the top parts of the construction. It is prohibited to sit on the roof. It might cause the collapse of the roof. For Your children's safety, we suggest to do not let the kids help in the construction assemble. (there is a high risk that something might fall on them, they can be lacerated by sharp tools) It is strictly prohibited to allow children to climb on the roof any time!

### USE & MAINTENANCE

It is important to remember that wood is a natural product that works and is changing shape with time flow. After some time wood can change the color. It is a natural process that does not weaken the product. We suggest painting the wooden elements before assembling all parts, especially if different parts are painted in different colors. It is also important to check if the paint does not react with the impregnation before the painting.

**WARNING!** Finally, finished construction does not require special treatment but some rules are important:

- Construction have to have good ventilation;
- The metal hinges have to be allowed to prevent rust;
- Snow and leafs have to be removed from the roof to avoid roof collapse;
- Do not lean have objects on the walls – they can be deformed;
- From time to time walls have to be controlled – especially from north side – by the humidity and moss. If they are notice have to be removed;
- Fasteners and woodcrows have to be controlled, if it is needed- tighten;
- All screws covers need to be controlled and if it is needed- replaced;
- Broken parts need to be replaced in accordance with the producer's instructions;

### SAFETY:

Some safety rules have to be obeyed during using the wooden construction.

- Do not enter on the roof, do not put any objects on the roof – the roof can collapse;
- Do not grill inside the house and in its surroundings, in case of grilling- keep safe distance 3-4 m. Do not organize the parties which can cause the fire;
- Do not leave small children without control in the construction.

Construction of the construction has to be control from time to time and some molded or destroyed elements have to be exchanged.

### ENVIRONMENT PROTECTION

Painting material has to be selected and segregated and throw into a proper container.

In the packaging that the product is out of usage and has to be destroyed, metal elements have to be removed and thrown into a proper container. Painted, impregnated, lacquered wood cannot be fire!


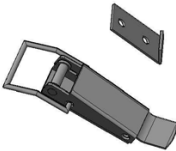






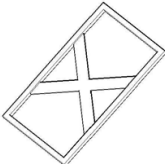

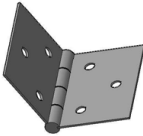

### RESPONSIBILITY:

The producer does not take responsibility for the product which was not assembled according to the manual. The producer does not take responsibility for the improper usage of the construction. The product is intended for private, home usage. Using it for commercial purposes and the public playground is prohibited.

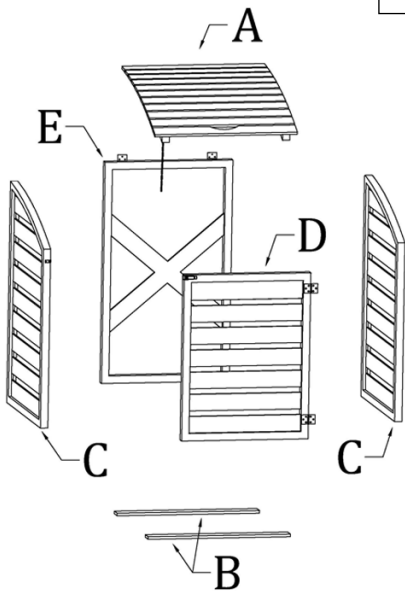
The guarantee does not cover natural processes that cause the wood deformation, which can cause weakening of the construction. The below process is natural and cannot be claimed: contraction of the wood which can cause small slots, color changing. The guarantee covers only damages of valid elements.



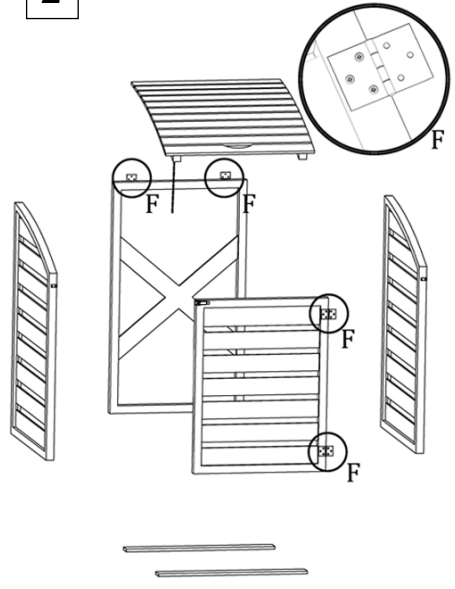
# LISTA ELEMENTÓW

NR/NO.		ILOŚĆ PCS.	NR/NO.		ILOŚĆ PCS.
A		1	G		1
B		2	H		1
C		2	I		1
D		1	J	 3.0x16mm	17
E		1	K	 3.0x30mm	13
F		4	L	 3.5x40mm	16

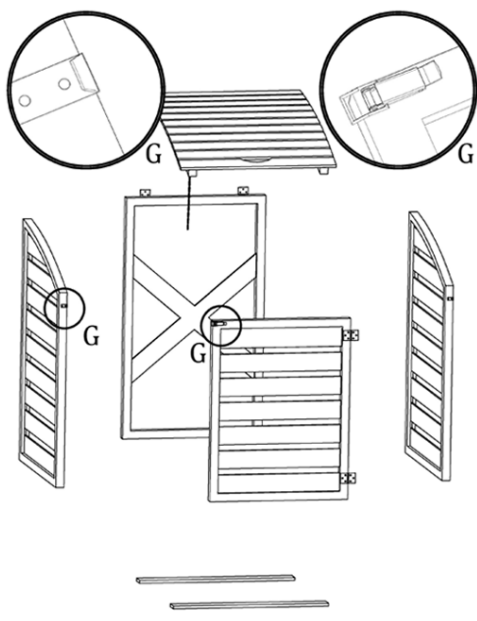
1



2



3



4

