



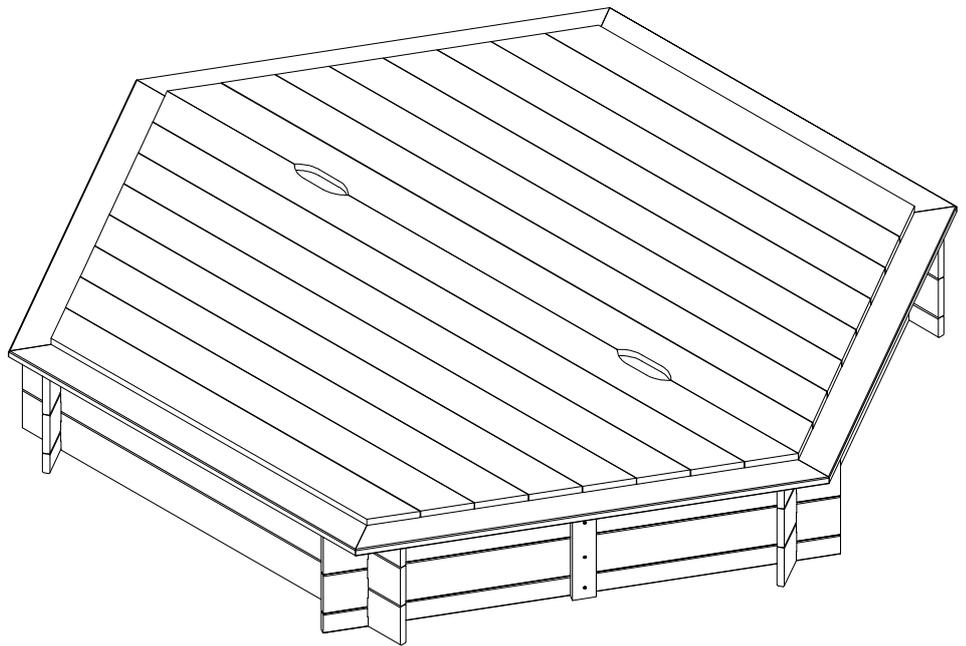
Sandpit / Pískoviště / Sandkasten / песочница / Sabbiera / Pieskovisko /
Zandbak / Liivakast / Smilšu kaste / Smēliadēžē / Homokbánya / Peskovnik

PIASKOWNICA SZEŚCIOKĄTNA

09/12/2022



PL OSTRZEŻENIE! Minimalny wiek użytkownika 12 miesięcy
EN WARNING! Minimal age of user 12 months.
PY ПРЕДУПРЕЖДЕНИЕ! Минимальный возраст пользователя - 12 месяцев.
CZ POZOR! Minimální věk uživatele je 12 měsíců.
DE ACHTUNG! Mindest Benutzer Alter von 12 Monaten
IT ATTENZIONE! Età minima utenti +12 mesi.
SL OPOZORILO! Ni primerno za otroke, mlajše od 3 let. Nevarnost padca in poškodovanja uporabnika
NL WAARSCHUWING! Minima le leeftijd vanaf 12 maanden.
EE TÄHELEPANU! Kasutaja minimaalne vanus 12 kuud.
LV BRĪDINĀJUMI! Minimālais lietotāja vecums 12 mēneši.
LT DĖMESIO! Leidžiama naudoti nuo 12 mėnesių amžiaus
HU FIGYELMEZTETÉS: A felhasználó minimális életkora 12 hónap.
SK POZOR! Minimálny vek užívateľa je 12 mesiacov



PL OSTRZEŻENIA: Wyłącznie do użytku domowego!
Do użytku zewnętrznego!
EN WARNING: Domestic use only. Non-commercial purposes! Outside use only!
PY ПРЕДУПРЕЖДЕНИЯ: Для бытового применения! Не для коммерческого использования! И использовать на улице.

CZ POZOR: Pouze k domácímu použití! Pro venkovní použití!
DE WARNUNGEN: Nur für den Hausgebrauch! Für den Außeneinsatz!
IT AVVERTENZE: Esclusivamente per uso domestico! Per uso esterno!
SL OPOZORILO: Samo za zasebno uporabo doma! Za uporabo na prostem.
NL WAARSCHUWING: Alleen voor particulier gebruik, niet voor commercieel gebruik! Alleen buiten te gebruiken!
EE TÄHELEPANU! Ainult isiklikuks, mitteärilikeks kasutuseks! Kasutamiseks üksnes välist-ingimustes!
LV UZMANĪBU! Produkts ir paredzēts tikai privātai lietošanai mājāsaiņniecībā, to drīkst izmantot tikai ārēlpās.
LT DĖMESIO! Tik privatiems asmenims, nekomerciniams tikslams! Tik išoriniam naudojimui!
HU FIGYELMEZTETÉS: Kizárólag otthoni használatra! Csak kültéri használatra.
SK POZOR! Iba na domáce použitie! Pre vonkajšie použitie!

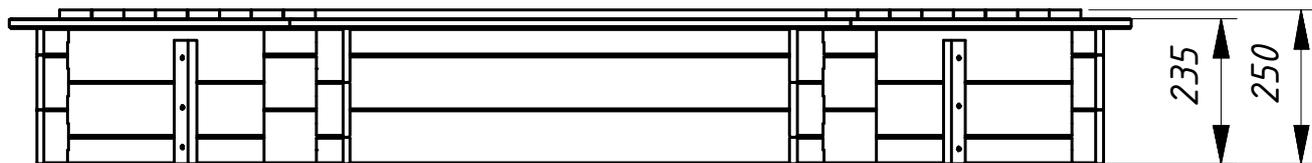
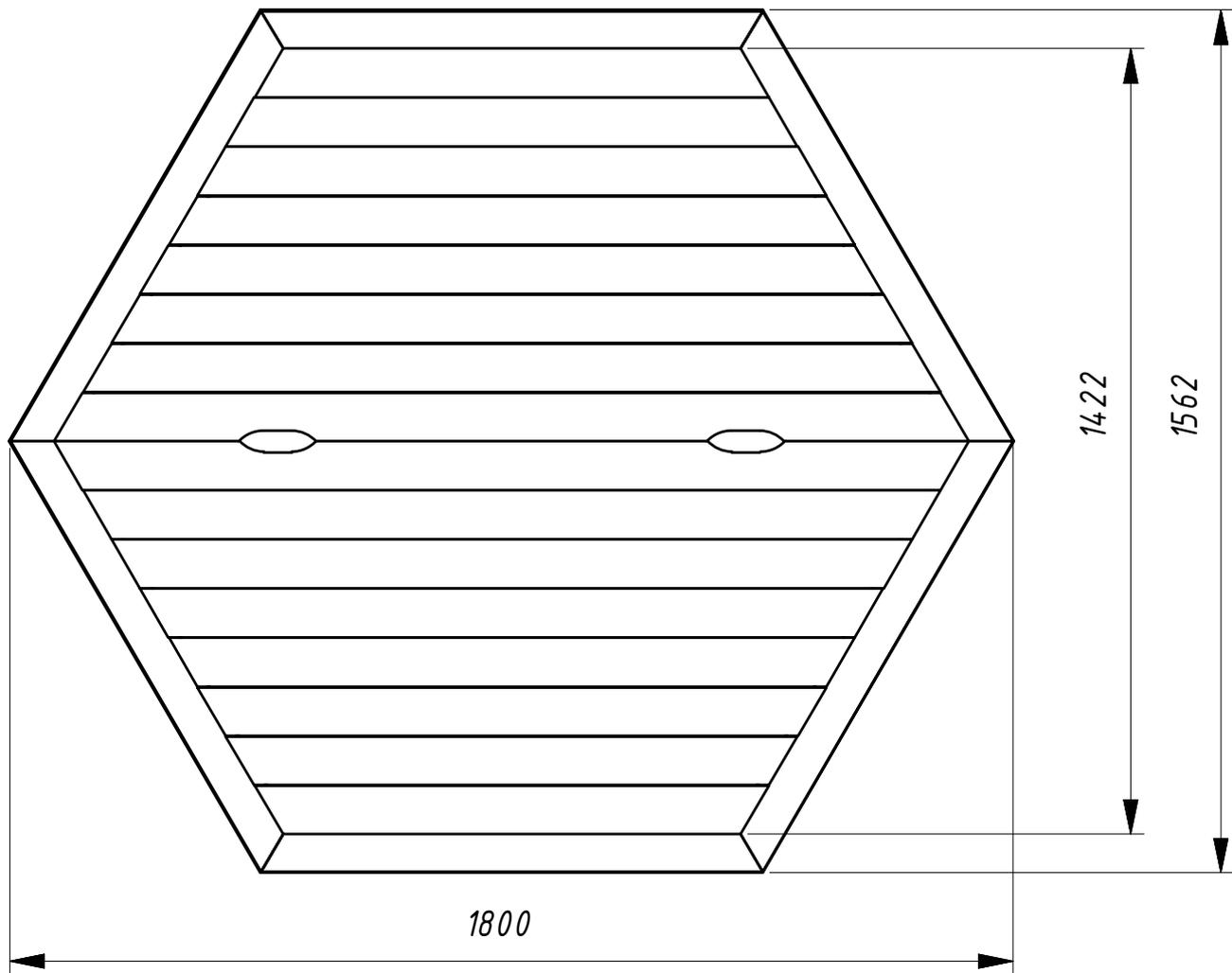
PL/Zachować instrukcję do późniejszego zastosowania. En/ Keep the assembly and installation instructions for further reference. Lv/ Saglabājiet instrukciju vajadzības gadījumam. Lt/ Išsaugokite šį vadovą vėlesniam naudojimui Ee/ Hoidke see juhend hilisemaks kasutamiseks alles De/ Bitte bewahren Sie diese für spätere Zwecke auf. Cz/ Příručku si uschovejte pro budoucí použití Sk/ Príručku si uschovejte pre budúce použitie Hu/ Őrizze meg az útmutatót későbbi használatra. Ro/ Păstrați acest manual pentru referințe viitoare.



4iQ Group sp. zo.o.
ul. Przemysłowa 3, 14-200 Iława,
Poland+48 89 674 92 57,
kontakt@4iQ.com.pl www.4iQ.com.pl



5 904506 707638



Przed rozpoczęciem montażu konstrukcji zalecamy uważne zapoznanie się z Instrukcjami montażu i sposobem postępowania przedstawionym w tej broszurce.

UWAGA! Produkt ten jest przeznaczony wyłącznie do użytku własnego, domowego i zewnętrznego. Nie jest przeznaczony do użytku publicznego. Dla dzieci w wieku od 1 do 14 lat. Nie jest odpowiedni dla użytkowników poniżej 1 roku życia, z powodu zagrożenia upadkiem. Maksymalna dopuszczalna waga jednego użytkownika 50 kg. Maksymalne obciążenie konstrukcji 150 kg (maks. 3 użytkowników).

SPRAWDZENIE ZAWARTOŚCI OPAKOWANIA:

Nawet jeśli nie przewidują Państwo natychmiastowego montażu konstrukcji, zalecane jest w momencie otrzymania towaru dokładne sprawdzenie zawartości palety pod kątem kompletności i prawidłowości pojedynczych elementów konstrukcji na podstawie załączonego wykazu części. W przypadku stwierdzenia nieprawidłowości, proszę skontaktować się ze sprzedawcą. W przypadku gdy stwierdzicie Państwo brak poszczególnych elementów lub ich złamanie (zwłaszcza elementów służących do budowy konstrukcji), nie rozpoczynajcie montażu - zbyt długa przerwa w montażu może spowodować zdeformowanie się niektórych elementów, a to nie jest objęte gwarancją.

Należy затroszczyć się o to, by drewniane elementy konstrukcji były ułożone na płasko, w miejscu suchym, osłoniętym przed słońcem i zapewnić wentylację pomiędzy poszczególnymi częściami, aby uchronić je przed deformacją i pleśnią.

WYBÓR ODPowiedNIEGO MIEJSCA

Konstrukcja powinna być ustawiona na stabilnym podłożu. Należy zachować bezpieczny, 2 m odstęp od innych przeszkód takich jak: barierki, garaże, budynki, gałęzie drzew, sznurki na pranie, kable telefoniczne. Produkt nie może być ustawiony na podłożu twardym typu: beton, asfalt i temu podobne.

PRZYGOTOWANIE PODŁOŻA:

Jeśli wyznaczyli już Państwo miejsce ustawienia konstrukcji, należy przygotować podłoże, na którym zostanie postawiony poprzez usunięcie z niego elementów zawadających typu: korzenie roślin, gruz i kamienie, inne. Następnie należy ukształtować podłoże, eliminując wszystkie nierówności. Należy unikać podsypywania podłoża ziemią lub piaskiem, to może źle wpłynąć na stabilność konstrukcji.

KOTWIENIE:

W celu zapewnienia jak najlepszego umocowania konstrukcji, zwiększenia jej stabilności bezpieczeństwa należy zakotwić konstrukcję w gruncie. Kotwy powinny zostać wbite / wkręcone w grunt a następnie przymocowane do elementów nośnych konstrukcji. Przed wbiciem / wkręceniem kotew należy upewnić się, że w gruncie nie znajdują się żadne instalacje: rury, kable, itd.

MONTAŻ:

Przewidziany czas montażu to jeden dzień, do montażu potrzebne są 2 osoby dorosłe (tj. wyrób nie jest przeznaczony do montażu przez dzieci). Do montażu potrzebne będą następujące narzędzia: wiertarka, wkrętarka, młotek, metrówka. Przed rozpoczęciem montażu należy dokładnie zapoznać się ze spisem elementów wchodzących w skład opakowania oraz rysunkami zamieszczonymi w instrukcji. Montaż należy przeprowadzać etapami, wg kolejności przedstawionej w instrukcji. Niektóre modele należy wzmocnić wg zamieszczonych wskazówek.

RADY I BEZPIECZEŃSTWO W MONTAŻU

Aby uniknąć problemów podczas montażu związanych z pękaniem drewnianych części, radzimy przed wkręceniem wkrętów nawiercić otwory w drewnie. Przed zamontowaniem wkrętów należy upewnić się, że ich długość jest odpowiednia do grubości elementu, aby nie dopuścić do wystawiania ostrych końcówek. W trakcie montażu należy wyszlifować naturalne, nieuniknione niedoskonałości, typowe dla produktów drewnianych, takie jak: drzazgi, nierówności oraz zaszchławać dziury po wypadłych śękach.

Pomimo wielu kontroli, na niektórych drewnianych elementach mogą pojawić się drzazgi. W związku z tym prosimy o ubieranie rękawic ochronnych. Należy unikać montażu w dni deszczowe i wietrzne. Prosimy o używanie stołków, podestów zamiast drabin – konstrukcja w trakcie montażu nie stanowi wystarczająco stabilnej podpory. W trakcie wznoszenia konstrukcji, należy unikać stawiania narzędzi na górnych jego partiach. Nigdy nie należy dokonywać montażu siedząc na dachu - grozi to zawaleniem się konstrukcji. Zaleca się by dzieci nie przebywały w pobliżu montowanej konstrukcji (występuje ryzyko upadku z podestu, taboretu, ryzyko skaleczenia przez ostre narzędzia) Zabrania się dzieciom wchodzenia na dach zarówno podczas montażu jak i po jego zakończeniu.

UŻYWANIE I UTRZYMANIE

Drewno otrzymane przez Państwa produktu zostało poddane Impregnacji ciśnieniowej, która jest najbardziej skuteczna ze wszystkich metod konserwacji drewna, wnika bowiem w głąb drewna i konserwuje je. Dzięki temu jest ono chronione przed atakiem owadów, gniciem. Impregnacja ciśnieniowa daje drewnu 10-letnią gwarancję gwarancję (norma EN 335-1). Należy jednak pamiętać, iż pomimo wysuszonego drewno to produkt naturalny, który pracuje i zmienia się wraz z upływem czasu. Tym samym z biegiem lat, na niektórych drewnianych elementach wielu czynników atmosferycznych, drewno może zszarzać. Jest to naturalne zjawisko, które nie wpływa ujemnie na trwałość produktu. Aby utrzymać naturalny kolor, radzimy użyć bezbarwnego lakieru. Mogą Państwo również pomalować konstrukcję według własnych upodobań. Jeśli zdecydują się Państwo na tą drugą opcję, proponujemy pomalowanie poszczególnych elementów przed złożeniem konstrukcji, tak aby wszystkie elementy konstrukcji miały jednolity kolor. Przed użyciem farby należy zapoznać się z załączoną ulotką, aby dowiedzieć się czy dana substancja nie wchodzi w reakcję z impregnatem.

Niezbędne jest dokonywanie w regularnych odstępach czasu przeglądów i konserwacji.

UWAGA! Jeżeli przeglądy nie będą dokonywane, to konstrukcja może się przewrócić lub może powstać inne niebezpieczeństwo.

Należy pamiętać o kilku zasadach utrzymania i konserwacji:

- zapewnić dobrą wentylację;
- pamiętać o okresowym naoliwieniu zawieszonych i innych części metalowych;
- usuwać z dachu opadłe z drzew liście, nadmiar śniegu, który może spowodować zawalenie się konstrukcji;
- nie opierać o ściany ciężkich przedmiotów - mogą one spowodować zdeformowanie struktury;
- kontrolować, szczególnie na ścianach wystawionych na północ pojawianie wilgoci i w miarę potrzeb usuwać ją;
- sprawdzać dociągnięcie wszystkich nakrętek i śrub (także wkrętów do drewna) i dociągnąć, jeżeli jest to wymagane;
- sprawdzać wszystkie przykrętyki śrub i ostre krawędzie i wymieniać, jeżeli jest to wymagane;
- sprawdzać siedziska huśtawek wiszących, łańcuchy, liny i inne elementy łączące pod kątem śladów uszkodzenia (także zjeżdżalnie);
- wymieniać uszkodzone części zgodnie z instrukcjami producenta;
- aby uniknąć nagrzewania się ślizgu należy go przymocować w taki sposób aby nie był zwrócony w stronę słońca.

BEZPIECZEŃSTWO

Używając konstrukcję należy pamiętać o przestrzeganiu zasad bezpieczeństwa.

Nie należy zatem:

- wchodzić na dach, ani ustawiać na nim żadnych przedmiotów- grozi to zawaleniem się konstrukcji;
- grillować wewnątrz konstrukcji, ani organizować imprez, które mogą zaproszyć ogień. Jeśli grillujecie na zewnątrz zachowajcie bezpieczny dystans 3-4 m z dala od konstrukcji;
- pozostawiać dzieci bez opieki;

Należy kontrolować konstrukcję podstawową pod kątem uszkodzenia, gnicia elementów i w miarę potrzeb wymienić uszkodzony element zgodnie z instrukcjami producenta.

OCHRONA ŚRODOWISKA

Należy pamiętać o ochronie środowiska, dokonując segregacji materiału z jakiego zostało wykonane opakowanie i wrzucając je do odpowiedniego pojemnika. W momencie, gdy produkt nie nadaje się już do użycia, należy usunąć części metalowe, wrzucić drewno do pojemnika na odpadki. Nie należy palić drewna impregnowanego, lakierowanego, malowanego.

ODPOWIEDZIALNOŚĆ

Producent nie bierze odpowiedzialności za produkt, który nie został zmontowany wg załączonej instrukcji. Producent nie bierze odpowiedzialności za złe użytkowanie produktu, niezgodne z instrukcjami. Produkt jest przeznaczony tylko do użytku prywatnego. Wykorzystywanie produktu przez osoby trzecie lub dla celów handlowych jest zabronione.

GWARANCJA

Produkt został stworzony z myślą o dzieciach. Elementy drewniane objęte są 10 letnią gwarancją. Gwarancja obejmuje ochronę drewna przed owadami, gniciem, natomiast nie przewiduje procesów naturalnych, które powodują deformację drewna, co nie wpływa negatywnie na wytrzymałość produktu. Dopuszczalne są następujące odchylenia: kurczenie się drewna na skutek wysychania co powoduje niewielkie szczeliny, zmiana koloru pod wpływem działania różnych temperatur. Gwarancja obejmuje jedynie wymianę uszkodzonych elementów.

MANUAL IMPORTANT:

Before assembling the construction please read the manual carefully and progress according to the steps in the brochure.

ATTENTION! The product is design for home usage only and can be placed only outside. It is no design for public playgrounds. The construction is designed for children between 1-14 years old. It is not allowed for children under 1 years old. Risk of fall and injury of the user. A maximum number of the users: 3, the maximum weight of user 50 kg.

CHECKING THE PACKAGE COMPLETENESS:

Even if you do not plan to assemble the construction just after receiving the package, it is suggested to check the completeness and proper quality of separate elements according to the parts list above. In the case of irregularities please contact the sales point. In the case of missing some elements or breakings (especially if they have to be used to assemble the construction) please do not start the assemble because a too long break in the assembly may cause deformation of some not properly connected elements. This kind of claim is not covered by a guarantee. The wooden parts of the construction must be placed on the flat on the dry surface, with good ventilation between elements to avoid deformation and mold.

HOW TO CHOOSE THE RIGHT PLACE FOR THE CONSTRUCTION:

The wooden construction has to be placed on a solid, stable surface. It has to be placed at a safe distance of more than 2 meters from the obstacles like barriers, garages, buildings, trees branches, drawing laundries, telephonic cables. The product cannot be placed on the surface like concrete, asphalt, and similar.

SURFACE PREPARATION:

If the place is the final choice, the construction must be placed in the area free of catching elements like plants, rubble, and others. Then all of the surfaces have to be flattened.

ANCHORING:

In order to ensure the best possible fixation of the construction, to increase its safety stability, the structure should be anchored into the ground. Anchors should be wedged/screwed into the ground and then attached to the load-bearing elements of the construction. Before wedging in / screwing in the anchors, make sure that there are no installations in the ground: pipes, cables, etc.

ASSEMBLE:

The estimated time of assembling is one day by 2 persons who will do that. Before starting to assemble the construction the builders should prepare tools like a drill, electric driver, hammer, and measure. Before starting the work it is necessary to get familiar with the list of elements and drawings in the manual. The construction has to be assembled according to the steps given in the manual. Some models have to be strengthened according to the manual.

TIPS & SAFETY DURING WORK:

To avoid problems with breakings of wooden parts we suggest making a hole before crewing the screws. (please have a look at the pictures) Before screwing the screws the length of the screws have to be checked to avoid protruding of sharp ends. During installation, some wooden parts have to be polished, the wood has natural imperfection like splinters and fills holes for fallen knots. Although many quality checking some parts with splinters can be noticed. During installation, we suggest wearing protective gloves. For Your safety, it is important to avoid installation on windy and rainy days. For Your safety, we suggest not use the ladders. During installation, the construction is not solidly supported. For Your safety, we suggest avoiding putting the tools on the top parts of the construction. It is prohibited to sit on the roof. It might cause the collapse of the roof! For Your children's safety, we suggest to do not let the kids help in the construction assembled. (there is a high risk that something might fall on them, they can be lacerated by sharp tools) It is strictly prohibited to allow children to climb on the roof any time!

USE & MAINTENANCE

All wooden elements of the construction are high pressure impregnated which is the most effective method of wood conservation. Impregnation penetrates deep in the wood and preserves it against insects and mold. Pressure impregnation gives a 10-year guarantee (EN335-1 norm). Anyway, it is important to remember that wood is a natural product that works and is changing shape with time flow. After some time wood can change the color. It is a natural process that does not weaken the product. We suggest painting the wooden elements before assembling all parts, especially if different parts are painted in different colors. It is also important to check if the paint does not react with the impregnation before the painting.

WARNING! Finally, finished construction do not require special treatment but some rules are important:

- Construction have to have good ventilation;
- The metal hinges have to be oiled to prevent rust;
- Snow and leaves have to be remove from the roof to avoid roof collapse;
- Do not lean have objects on the walls – they can be deformed;
- From time to time walls have to be controlled – especially from north side – by the humidity and moss. It they are notice have to be removed;
- Fasteners and woodcrews have to be controlled, if it is needed- tighten;
- All screws covers need to be controlled and if it is needed- replaced;
- Seats of the swings, chains, ropes and other elements have to be checked for signs of damage regularly;
- Broken parts need to be replaced in accordance with the product's instructions;
- To avoid excessive heating of the slide surface, avert positioning the house in a way where the side with the slide will be exposed towards the biggest sun exposure.

SAFETY:

Some safety rules have to be obeyed during using the wooden construction.

- Do not enter on the roof, do not put any objects on the roof – the roof can collapse;
- Do not grill inside the house and in its surroundings, in case of grilling- keep safe distance 3-4 m. Do not organize the parties which can cause the fire;
- Do not leave small children without control in the construction.

Construction of the construction has to be control from time to time and some molded or destroyed elements have to be exchanged.

ENVIRONMENT PROTECTION

Packaging material has to be selected and segregated and throw into a proper container.

In the situation that the product is out of usage and has to be destroyed, metal elements have to be removed and thrown into a proper container. Painted, impregnated, lacquered wood cannot be fire!

RESPONSIBILITY:

The producer does not take responsibility for the product which was not assembled according to the manual.

The producer does not take responsibility for the improper usage of the construction.

The product is intended for private, home usage. Using it for commercial purposes and the public playground is prohibited.

GUARANTEE:

The product was designed for children. Wooden elements have 10 years guarantee. The guarantee covers the protection of the wood against insects, mold but does not cover natural processes that cause the wood deformation, which can cause weakening of the construction. The below process is natural and cannot be claimed: contraction of the wood which can cause small slots, color changing.

The guarantee covers only exchanges of valid elements.

Перед началом монтажа объекта мы рекомендуем тщательно ознакомиться с Инструкцией по монтажу и использованию, содержащейся в настоящей брошюре.

ВНИМАНИЕ! Настоящий продукт предназначен исключительно для собственного, домашнего и внешнего использования. Он не предназначен для общественного пользования. Для детей возрастом с 1 до 14 лет. Он не подходит для пользователей моложе 1 лет, так как существует угроза падения ребенка. Максимальный допускаемый вес одного пользователя 50 кг. Максимальная нагрузка объекта 150 кг (макс. 3 пользователя).

ПРОВЕРКА СОДЕРЖАНИЯ УПАКОВКИ

Даже если Вы не собираетесь собирать объект сразу после получения упаковки, рекомендуется, в момент получения товара тщательно проверить комплектность и соответствующее качество отдельных деталей конструкции на основании прилагаемого списка деталей. В случае обнаружения несоответствий, свяжитесь, пожалуйста, с продавцом. В случае, если Вы обнаружите отсутствие отдельных деталей или их повреждение (особенно деталей, которые будут использоваться для строительства), не начинайте сборку - слишком длительный монтаж может привести к деформации некоторых деталей, а это не покрывается гарантией. Необходимо позаботиться о том, чтобы деревянные детали конструкции были размешены горизонтально, в сухом, защищенном от солнца месте и обеспечить вентиляцию между отдельными деталями, чтобы избежать деформации и плесени.

ВЫБОР СООТВЕТСТВУЮЩЕГО МЕСТА

Iгровую площадку необходимо установить на устойчивой поверхности. Необходимо сохранить безопасное, 2-метровое расстояние от препятствий таких как: барьеры, гаражи, здания, ветви деревьев, веревки для сушки белья, телефонные кабели. Продукт можно установить на твердом основании, типа: бетон, асфальт и тп.

ПОДГОТОВКА ОСНОВАНИЯ

Если Вы уже определили место для установки, необходимо подготовить основание, на котором он будет установлен посредством удаления всех препятствующих элементов, типа: растения, мусор, прочее. Необходимо выравнивать все основание. Основание для конструкции не следует засыпать землей или песком, поскольку это может плохо воздействовать на устойчивость конструкции.

МОНТАЖ

Предусматриваемое время монтажа - один день, для монтажа требуется 2 взрослых (т.е. товар не предназначен для монтажа детьми). Для монтажа необходимыми будут следующие инструменты: дрель, винтоверт, молоток, метр.
Перед началом монтажа необходимо тщательно ознакомиться со списком деталей, входящих в состав упаковки, а также рисунками, размещенными в инструкции. Детскую площадку необходимо устанавливать поэтапно, в последовательности указанной в инструкции. Некоторые модели должны быть усилены согласно размещенным указаниям.

АНКЕРОВАНИЕ

Чтобы обеспечить наилучшую фиксацию дома и повысить его безопасную устойчивость, конструкция должна быть закреплена в земле. Анкеры следует вклинить / вкрутить в землю, а затем прикрепить к несущим элементам конструкции. Перед вклини-ванием / вкручиванием анкеров убедитесь, что в земле нет никаких сооружений: труб, кабелей и т. д.

СОВЕТЫ И БЕЗОПАСНОСТЬ МОНТАЖА

Чтобы избежать проблем во время монтажа, связанных с повреждением деревянных деталей, мы советуем перед ввинчиванием винтов сверлить отверстия в древесине. Перед завинчиванием винтов необходимо проверить длину винтов, чтобы избежать выступающих острых концов. Во время установки некоторые деревянные детали должны быть отполированы,, древесина имеет естественное несовершенство (щепки, неровности), что является типичным для данного типа продуктов. Следует также зашпаклевать отверстия после выпавших сучков. Несмотря на многократный контроль качества, на некоторых деревянных деталях могут появиться щепы. В связи с этим, одевайте, защитные перчатки. Стоит избегать монтажа в дождевые и ветренные дни. Во время монтажа мы советуем использовать ступья, платформы вместо лестниц, поскольку объект не является достаточно устойчивой опорой. Во время установки объекта не советуем ставить инструменты в верхних его частях. Запрещено сидеть на крыше - это угрожает разрушением конструкции. Рекомендуется, чтобы дети не пребывали вблизи устанавливаемого объекта (существует риск падения с платформы, табуретки, существует риск порезаться острыми инструментами). Детям категорически запрещается входить на крышу как во время установки, так и после ее окончания.

ИСПОЛЬЗОВАНИЕ И ОБСЛУЖИВАНИЕ

Древесина, полученного Вами товара подвергалась пропитыванию под давлением, которое является наиболее эффективным из всех методов консервации древесины, так как проникает вглубь древесины и одновременно консервирует ее. Благодаря тому она защищена от насекомых, гниения. Пропитка под давлением дает древесине 10-летнюю гарантию (Стандарт EN-335-1). Однако необходимо помнить, что несмотря на все, древесина это натуральный продукт, который работает и изменяется с течением времени. Таким образом, с течением времени, под влиянием атмосферных факторов, древесина может сереть. Это натуральное явление, которое не влияет отрицательно на проч-ность продукта. Чтобы сохранить натуральный цвет, мы рекомендуем применять бесцветный лак. Вы можете также окрасить объект по своему усмотрению. Если Вы решитесь на второй вариант, мы предлагаем перед установкой объекта окрасить детали по отдельности, так чтобы все детали конструкции имели одинаковый цвет. Перед применением краски, необходимо ознакомиться с прилагаемой брошюрой, чтобы знать не вступает ли данное вещество в реакцию с пропитывающим средством.

Необходимо регулярно, в одинаковые промежутки времени, проводить осмотры и техническое обслуживание объектов.

ЕПРИМЕЧАНИЕ! Если не проводить осмотров, объект может опрокинуться или может возникнуть другая опасность.
Необходимо помнить о нескольких принципах использования и обслуживания:
- обеспечить хорошую вентиляцию;
- помнить о периодической смазке петель и других деталей из металла;
- удалять с крыши опавшие листья, излишки снега, который может вызвать падение конструкции;
- не прислонять к стенкам тяжелые предметы - они могут вызвать деформацию конструкции;
- контролировать, особенно на стенках, установленных на север появление влажности и по мере необходимости удалять ее;
- проверять дотяжку всех гаек и винтов (также винтов для древесины) и дотянуть, если необходимо;
- проверять все колпачки винтов и острые края и заменять их, если необходимо;
- проверять сиденья подвесных качелей, цепи, тросы и другие соединяющие детали на предмет наличия повреждений (также горки);
- заменять поврежденные детали согласно инструкциям производителя.

БЕЗОПАСНОСТЬ:

Используя объект стоит помнить о соблюдении принципов безопасности. Таким образом, нельзя:
- входить на крышу, устанавливать на ней какие-либо предметы - это угрожает падением конструкции;
- готовить гриль внутри, организовывать мероприятия, которые могут распространить огонь. Если Вы готовите гриль снаружи, придерживайтесь безопасного расстояния 3-4 м от объекта;
- оставлять на объекте маленьких детей без присмотра.
Необходимо контролировать основную конструкцию на предмет повреждений, гниения деталей и по необходимости заменять поврежденные детали согласно инструкции производителя.

ОХРАНА ОКРУЖАЮЩЕЙ СРЕДЫ:

Необходимо помнить об охране окружающей среды, выполняя сегрегацию материала, из которого была произведена упаковка, выбрасывая ее в соответствующую емкость. В момент, когда продукт не годится к применению, необходимо удалить все детали из металла, выбросить древесину в резервуар для отходов. Нельзя сжигать пропитанную, лакированную, окрашенную древесину.

ОТВЕТСТВЕННОСТЬ:

Производитель не несет ответственность за продукт, который не устанавливался согласно прилагаемой инструкции. Производи-тель не несет ответственность за неправильное использование продукта, противоречащее инструкции. Продукт предназначен только для частного применения. Использование продукта третьими лицами для коммерческих целей запрещено.

ГАРАНТИЯ:

Продукт был создан для детей. Деревянные детали охвачены 10-летней гарантией. Гарантия охватывает защиту от насекомых, гниения, но не предусматривает натуральные процессы, которые вызывают деформацию древесины, что не влияет отрицательно на устойчивость продукта. В свою очередь допускаются следующие отклонения: усадка древесины вследствие высыхания, что вызы-вает небольшие щели, изменение цвета под влиянием действия различных температур. Гарантия охватывает только замену поврежденных деталей.

НАВОД

УВОД:

CZ
Перед zahájením montáže konstrukce si pečlivě přečtěte montážní pokyny a postup uvedený в této броžуре.

POZOR! Tento výrobek je určen pouze pro vlastní, domácí a venkovní použití. Není určen pro veřejné použití. Pro děti ve věku od 1 do 14 let. Není vhodný pro uživatele mladší 1 let kvůli hrozbě pádu. Maximální povolená hmotnost jednoho uživatele je 50 kg. Maximální zatížení konstrukce je 150 kg (max. 3 uživatele).

KONTROLA OBSAHU BALENÍ:

Ikdyž nepředpokládáte okamžitou montáž konstrukce, doporučujeme po převzetí zboží pečlivě zkontrolovat obsah palety na úplnost a správnost jednotlivých prvků konstrukce na základě přiloženého seznamu dílů. V případě nesrovnalostí kontaktujte prodejce. Pokud zjistíte, že jednotlivé prvky chybí nebo jsou rozbité (zejména prvky používané ke stavbě konstrukce), nezapomínejte montávním konstrukce - přilís dlouhá přestávka в montáži může způsobit deformaci některých prvků, а na to se nevztahuje záruka.

Dbejte na to, aby dřevěné prvky konstrukce konstrukce byly položeny naplocho, на suchém místě, chráněny před sluncem а zajistěte větrání mezi jednotlivými částmi, aby byly chráněny před deformací а plísní.

VYBĚR SPRAVNÉHO MÍSTA

Konstrukce by měl být umístěn на stabilním povrchu. Měli byste dodržovat bezpečnou vzdálenost 2 m od ostatních překážek, jako jsou: barié-

ry, garáže, budovy, větve stromů, prádelní šňůry, telefonní kabely. Výrobek nelze položit на tvrdý povrch, jako je beton, asfalt apod.

ПРІПРАВА ПОДКЛАДУ:

Pokud jste již určili místo pro umístění konstrukce, připravte podklad, на který bude umístěn, odstraněním jakýchkoli překážek, jako jsou rostliny, sutiny atd. Poté vytvarujte podklad а odstráňte všechny nerovnosti.

Vyhňte se doplnění podkladu zeminou nebo pískem, protože by to mohlo nepříznivě ovlivnit stabilitu konstrukce.

МОНТАЖ

Предpokládána doba montáže je jeden den, montáž vyžaduje 2 dospělé osoby (tedy výrobek není určen к instalaci dětmi). K montáži budete potřebovat následující nástroje: vrták, šroubovák, kladivo, skládací metr. Před zahájením montáže si pečlivě přečtěte seznam prvků obsažených в balení а výkresy obsažené в návodu. Konstrukce by měl být sestaven po etapách, podle pořadí uvedeného в návodu. Některé modely by měly být zesíleny podle uvedených pokynů.

КОТВЕНІ

Aby byla zajištěna nejlepší možná fixace domu, aby se zvýšila jeho bezpečnostní stabilita, měla by být konstrukce ukotvena do země.Kotvy by měly být zaklíněny / zašroubovány do země а poté připevněny к nosným prvkům konstrukce. Před zaklíněním / заšroubo-váním kotev se ujistěte, že в zemi nejsou žádné instalace: potrubí, kabely atd.

ТИПY А БЕЗПЕЧНОСТ ПРІ МОНТАЖІ

Aby se předešlo problémům při montáži souvisejících с praskáním dřevěných částí konstrukce, doporučujeme vám před заšroubováním vrutů vyvrtat do dřeva dírky. Před montáží šroubů se ujistěte, že je tloušťka dřeva dostatečná на то, aby nevychývaly ostré špičky. Během montáže je třeba vybrousit přírodní nevyhnutelné nedokonalosti typické pro dřevěné výrobky, jako jsou například: třísky, nerovnosti а vyplnit dírky по vypadlých sучích. Navzdory mnoha kontrolám se на některých dřevěných částech mohou objevit třísky. Noste proto ochranné rukavice. Vyhňte se montáži в deštivých а větrných dnech. Místo žebříků použijte stoličky, stupínky - konstrukce není při montáži dostatečně stabilní podporou. Při stavbě konstrukce se vyvarujte umístění nástrojů на jeho horní části. Nikdy byste neměli montovat konstrukce а sedět při tom на střeše - může dojít ke zhroucení konstrukce. Doporučuje se, aby děti nežůstávaly в blízkosti montovaného konstrukce (hrozí nebezpečí pádu ze stupínku, stoličky, riziko poranění ostrými nástroji). Děti nesmí během montáže ani по ní vylézat на střechu.

ПОУІТЯ А ОДРЗБА

Дрєво виробку, який єте одбрїлї, було подробно тлakovїмїмпрегнаци, ктрї є те зпїсубоїохраны дрєва неїучнїнїшї, потрєбе пронїкнї hluboko do dřeva а konzervuje ho. Dїky tomu je chráněno proti napadenї hmyzem а hnilobї. Tlakovї impregnace poskytujeдрєву záruku 10 let (standard EN-335-1). Mějте ale на paměti на то, že navzdory všemu je дрєvo přírodní produkt, který pracuje а мění se в průběhu času. V průběhu let tak může дрєvo pod vlivem mnoha povětrnostních podmїnek zeschnout. Je to přїroznї jev, který nemá negativní vliv на trvanlivost výrobku. Chcete-li zachovat přїrozenou barvu, doporučujeme použít bezbarvý lak. Můžете také natřít konstrukce podle svých představ. Pokud se rozhodnete про druhou možnost, doponúčujeme natřít jednotlivé prvky před sestavením konstrukce, aby všechny prvky konstrukce měly jednotnou barvu. Před použitím barvy si přečтете přїložený leták а zjistěте, zda látka nereaguje с impregnačním prostředkem. Konstrukce je nutně pravidelně kontrolovat а udržovat

POZOR! Pokud nebudou kontroly prováděny, může se tato akivační hračka převrátit nebo může vzniknout jiné nebezpečї.
Je třeba mít на paměti několik pravidel při opravách а údržbě:
- zajistěте dobré větrání
- nezapomínejте pravidelně mazat závěsy а jiné kovové součásti
- odstraňte spadané listї ze stromů, přebyтеčný snїh ze střechy, který může způsobit zhroucenї konstrukce konstrukce
- neopírajте těžké předměty о stěny - mohou deformovat konstrukci
- kontrolujте, zejména на stěnách vystavených на sever, vznik vlhkosti а в případě potřeby ji odstraňte
- zkontrolujте utažení všech matic а šroubů (včetně vrutů do dřeva) а případně je dotáhněте;
- kontrolujте všechny kryty šroubů а ostrých hran а в případě potřeby je vyměňте;
- kontrolujте sedadla závěsných houpaček, řetězů, lan а dalších spojovacích prvků, zda nevyskakují známky poškození (včetně skluzavek);
- vyměňте poškozené díly podle pokynů výrobce
- aby nedošlo к zahřátї skluzavky, měla by být připevněna tak, aby nebyla obrácena ke slunci.

БЕЗПЕЧНОСТ

Při používání konstrukce nezapomínejте dodržovat bezpečnostní pravidla. Proto byste neměli:
- vylézat на střechu nebo на ni pokládat nějaké předměty - hrozí ižko zřícení konstrukce
- grilovat uvnitř konstrukce nebo organizovat aktivity, během nichž může vzniknout оheň. Pokud grilujете venku, dodržujте bezpečnou vzdá-lenost 3 - 4 m od konstrukce
- nechávat в konstrukce malé děti bez dozoru.
Kontrolujте základní konstrukci, zda není poškozená, zda nehnїje, а poškozenou součást podle potřeby vyměňте podle pokynů výrobce.

ОХРАНА ЖИВОТНІНО ПРСТРІДІ

Неzapomínejте chránit životní prostředí сегрегací obalového materiálu а jeho vhozením do vhodné nádoby. Pokud výrobek již není vhodný к používání, odstrañте kovové části а дрєvo vyhodте do koše на odpady. Nespalujте impregnované, lakované, natřанé дрєvo.

ОДПОВІДНОСТ

Врїбце ненесе одповідност за врїбек, який небул смонтован в соудлу с пїложенїми покыны. Врїбце неї одповіднь за несправнє používání výrobку в розпору с покыны. Врїбек je určen pouze про soukromé použití. Použitї výrobku třetími stranami nebo про komerční účely je zakázáno.

ЗÁРУКА

Врїбек был наврїzen с оhledem на діти. На dřevěné prvky се vztahuje 10letá záruка. Záruка се vztahuje на ochranu dřeva před hmyzem а hnilobou, ale nevztahuje се на přїrozené procesy, které způsobuj deformaci dřeva, což nemá nepříznivý vliv на pevnost výrobku. Příпустné vztahuje následující odchylky: smršтовání dřeva в дїsledku суšení, což způsobuje malé mezery, změna barvy vlivem různých teplot. Záruка се vztahuje pouze на výměnu poškozených dílů.

DE

BEDIENUNGSANLEITUNG VORWORT:

Vor das Objekt installieren, empfehlen wir, dass Sie den Installationsanweisungen und Verfahren в dieser Broschüre vorgestellten lesen.

ACHTUNG! Das Produkt ist nur für den persönlichen Gebrauch, Innen- und Außen. Es ist nicht für den öffentlichen Gebrauch gedacht. Es ist für Kinder von 1 bis 14 Jahren. Es ist nicht geeignet für Anwender im Alter von 1, da die Gefahr zu fallen. Die maximal zulässige Gewicht eines Benutzers beträgt 50 kg. Maximale Belastung des Objektes ist 150 kg.

ÜBERPRÜFEN SIE DEN INHALT DER VERPACKUNG

Auch wenn Sie nicht für die sofortige Installation angeben, empfíhlt es sich, dass zum Zeitpunkt des Eingangs der Ware überprüfen Sie den Inhalt der Palette für die Vollständigkeit und Richtigkeit der einzelnen Elemente der Struktur auf der Grundlage der beigefügten Stückliste. Im Falle von Unregelmäßigkeiten, wenden Sie sich bitte an Ihren Händler.Im Falle eines Mangels an einzelnen Elemente oder deren Zerstörung, nicht anfangen, das Versammlungshaus. Eine zu lange Pause in der Installation kann Verformung einiger Komponenten führen und wird nicht durch die Garantie abgedeckt. Stellen Sie sicher, dass das Objekt Elemente auf einer ebenen, trockenen Ort angeordnet waren, vor der Sonne geschützt. Sorgen für Belüftung zwischen den verschiedenen Teilen, um eine Verformung und Schimmel zu verhindern.

ДИЕ AUSWAHL DER RICHTIGEN PLATZ

Das Objekt sollte auf einem stabilen Untergrund eingestellt werden. Halten Sie einen Sicherheitsabstand zu anderen Hindernisse wie Ge-länder, Garagen, Gebäude, Äste, Schnüre für Wäsche, Telefonkabel . Das Produkt kann nicht auf der Substratplatten typ eingestellt werden: Beton, Asphalt und dergleichen.

VORBEREITUNG DER OBERFLÄCHE

Wenn der Ort, um die Hütte des Setzens gesetzt ist, müssen Sie den Boden zu bereiten. Sie müssen von den Bodenelementen wie Pfl anzen, Schutz und andere entfernt werden. Dann das Substrat auszurichten. Vermeiden Beregnung das Erdreich oder Sand, es kann sich negativ auf die Stabilität des Objektes beeinfl ussen.

МОНТАGE

Vorgesehen Einbauzeit beträgt einen Tag. Zur Montage braucht man zwei Erwachsene (dh. Das Produkt ist nicht von den Kindern zusammengebaut werden soll). Zur Montage braucht man folgende Werkzeuge: Bohrer, Schraubendreher, Hammer, Metermaßstab. Vor der Installation, lesen Sie bitte die Liste der Elemente in dem Paket und Zeichnungen in diesem Handbuch enthalten. Cottage werden in Stufen installiert, nach der Reihenfolge, in der Anleitung beschrieben. Einige Modelle müssen die angebrachten Hinweisen zu stärken.

VERANKERUNG

Um eine bestmögliche Fixierung des Objektes zu gewährleisten und seine Stabilitätsstabilität zu erhöhen, sollte die Struktur im Boden verankert werden. Anker sollten in den Boden verkeilt/verschraubt und dann an den tragenden Elementen der Konstruktionbefestigt werden.

Vor dem Einkeilen / Einschrauben der Anker sicherstellen, dass sich keine Installationen im Boden befinden: Rohre, Kabel, etc.

© 2012 - 2013

© 2012 - 2013

RATSCHLAGEN UND SICHERHEIT BEI DER MONTAGE
Zur Vermeidung von Problemen mit den hölzernen Teil des Objektes bei der Montage Rissbildung , vor Eindrehen der Schrauben, bohren Löcher in Holz (siehe Bilder). Bevor die Schrauben installieren, stellen Sie sicher, dass die Dicke des Holzes geeignet herausragen spitzten Enden zu verhindern. Während der Installation normal, unvermeidlichen Unvollkommenheiten, die typisch für Holzprodukte wie Splinter, Ungleichheit geschliffen und füllen alle Löcher nach Knoten. Trudr di vielen Bedienelemente auf einigen Holzspäne auftreten. Daher tragen Sie bitte Schutzhandschuhe. Vermeiden Sie an regnerischen Tagen zu verkleben und windig. Bitte verwenden Sie Stühle und Plattformen anstatt Leitern, weil das Objekt während der Montage nicht eine ausreichend stabile Unterstüztzung dar. Während des Aufstiegs Hütte, vermeiden Sie die Werkzeuge an seinem oberen Teile setzen. Installieren Sie niemals eine Hütte auf dem Dach, wegen der Einsturzrisiko zu sitzen. Es wird empfohlen, dass Kinder nicht in der Nähe angebracht Häuschen stehen (es besteht die Gefahr, von der Plattform zu fallen, den Stuhl, die Verletzungsgefahr durch scharfe Werkzeuge). Es ist für Kinder verboten, das Dach, die beide bei der Installation eingeben und nach seiner Fertigstellung.

© 2012 - 2013

VERWENDUNG UND PFLEGE
Holz durch Ihr Produkt empfangen wurde Druckimprägnierung unterzogen , die die effektivste aller Methoden der Schutz von Holz ist, weil tief in das Holz eindringt und bewahrt sie. Infolgedessen ist es vor Insektenbefall und Fäulnis geschützt. Druckimprägnierunggibt Holz eine 10-jährige Garantie (Norm EN-335-1). Beachten Sie jedoch, dass trotz all dem Holz ist ein Naturprodukt , das mit der Zeit arbeitet und Änderungen. Damit über die Jahre unter der Wirkung von vielen Wetterbedingungen, kann das Holz grau werden. Es ist ein natürliches Phänomen, das die Stabilität des Produkts nicht beeinträchtigt. Um die natürliche Farbe zu erhalten, empfehlen wir Klarlack zu verwenden. Sie können auch das Objekt nach Ihrem Geschmack malen. Wenn Sie auf die letztere Option entscheiden, empfehlen Malerei ich die einzelnen Elemente vor das Objekt vorlegt, so dass alle Design-Elemente eine einheitliche Farbe haben. Bevor die Farbe verwenden, lesen Sie bitte die Packungsbeilage , um herauszufinden, ob der Stoff mit der Imprägnierung nicht reagiert. Es ist notwendig, in regelmäßigen Abständen Überprüfung und Erhaltung von Häusern zu machen.

© 2012 - 2013

ACHTUNG! Werden die Überprüfung nicht durchgeführt werden, kann das Spielzeug umkippen oder Gefahr entstehen kann. Halten Sie ein paar Regeln Wartung im Auge.
- Es ist notwendig, um gute Belüftung zu gewährleisten.
- Denken Sie daran, regelmäßig geölt Schamiere und andere Metallteile.
- Sollte vom Dach starke Schnee und Blätter entfernt werden, da sie den Zusammenbruch der Struktur des Objektes führen.
- Man darf nicht an den Wänden der schwere Gegenstände anlehnen, da diese Deformation der Struktur führen kann.
- Sollte überwacht werden, insbesondere an den Wänden im Norden, das Auftreten von Feuchtigkeit ausgesetzt und wie erforderlich,um sie zu entfernen.
- Sie müssen Anziehen der Schrauben und Muttern (inklusive Holzschrauben) zu überprüfen und festziehen, falls erforderlich.
- Überprüfen Sie alle Kopfschrauben und scharfe Kanten und ersetzt werden, wenn erforderlich.
- Untersuchen Sie bitte den Schwingsitz Schaukeln, Ketten, Seile und andere Verbindungselemente auf Anzeichen von Schäden (einschließlich Folien).
- Sie sollten beschädigte Teile in Übereinstimmung mit den Anweisungen des Herstellers zu ersetzen.
- Zu vermeiden Erwärmung der Schuh muß in einer solchen Weise nicht in Richtung der Sonne zugewandt montiert werden.

© 2012 - 2013

SICHERHEIT
Unter Verwendung des Objektes, erinnern Sicherheitsregeln zu folgen.
Ist nicht erlaubt:
- Klettern auf dem Dach und stellen Gegenstände auf - es gibt eine Einsturzrisiko.
- Barbecue im Inneren des Objektes und die Organisation von Veranstaltungen, die Feuer verursachen können.
Wenn Sie barbecue auswärts , erhalten Sie einen Sicherheitsabstand von 3-4 m entfernt von diesem Objekt.
- die winzigen Hütte Kinder ohne Begleitung verlassen
Sie sollten die Grundstruktur für Schäden, Zerfall der Elemente kontrollieren und gegebenenfalls die defekte Komponente in Übereinstimmung mit den Anweisungen des Herstellers ersetzen.

© 2012 - 2013

UMWELTSCHUTZ
Achten Sie auf die Umwelt, so dass Segregation des Materials, das sie von Behälter hergestellt wurden und in einem geeigneten Behälter zu werfen. Wenn das Produkt für den Einsatz nicht mehr geeignet ist, Metallteile zu entfernen, um das Holz in den Abfallbehälter zu werfen. Brennen Sie nicht behandeltem Holz, lackiert, bemalt.

© 2012 - 2013

HAFTUNG
Der Hersteller ist nicht verantwortlich für Produkt, das nicht installiert ist gemäß den Anweisungen. Der Hersteller ist nicht verantwortlich für die schlechte Nutzung des Produkts und Verwendung entgegen den Anweisungen. Das Produkt ist nur für den persönlichen Gebrauch. Die Verwendung des Produkts durch Dritte oder für kommerzielle Zwecke ist untersagt.

© 2012 - 2013

GARANTIE
Das Produkt ist mit Kindern konzipiert. Holzteile werden von einem 10 Jahre Garantie. Die Garantie erstreckt sich auf den Schutz von Holz gegen Insekten, verrotten. Die Garantie bietet keine natürliche Prozesse, die Verformung des Holzes verursachen, und es ist nicht die Stärke des Produkts beeinfl ussen. Die zulässigen Abweichungen: Kontraktion des Holzes durch Trocknung - dies führt zu einem kleinen Spaltänderung Farbe unter dem Einfl uss von verschiedenen Temperaturen. Die Garantie deckt nur Ersatz der defekten Teile.

© 2012 - 2013

IT
ISTRUZIONI D'USO
PREMESSA:
Prima di procedere con le operazioni di montaggio dell'oggetto, consigliamo di prendere la visione delle istruzioni di montaggio e delle modalità di comportamento riportate nella presente brochure.

© 2012 - 2013

ATTENZIONE! Il presente prodotto è destinato esclusivamente ad uso proprio, domestico ed esterno. Non è destinato al pubblico. Destinato ai bambini da 1 a 14 anni. Non è adatto per gli utilizzatori al di sotto dei 1 anni di età a causa del rischio di caduta. Il peso massimo ammissibile di un utilizzatore è pari a 50 kg. Il carico massimo dell'oggetto è pari a 150 kg.

© 2012 - 2013

CONTROLLO DEL CONTENUTO DELL'IMBALLAGGIO
Anche se non intendete di procedere immediatamente al montaggio, nel momento di ricevimento della merce si consiglia di controllare attentamente il contenuto del pallet in termini della completezza e della correttezza di singoli elementi della struttura in base all'elenco dei componenti allegato. Qualora si riscontrassero delle anomalie, si prega di contattare il venditore. Qualora dovesse riscontrare la mancanza di singoli elementi o la loro rottura (in particolare degli elementi che servono alla costruzione), non cominciate di montare - una pausa troppo lunga durante il montaggio può causare la deformazione di alcuni elementi e questo non è in garanzia. È importante provvedere affinché gli elementi in legno della struttura dell'oggetto siano disposti in piano in un luogo asciutto, al riparo della luce del sole. Assicurare la ventilazione tra i singoli pezzi per proteggerli contro la deformazione e la muffa.

© 2012 - 2013

SCELTA DI UN LUOGO ADATTO
L'oggetto deve essere posizionata su un basamento stabile. Bisogna mantenere uno spazio di sicurezza pari a 2 m dagli altri ostacoli quali barriere, garage, edifici ci, rami degli alberi, fi li per stendere panni, fi li telefonici. Il prodotto non deve essere posizionato su un basamento rigido tipo cemento, asfalto e simili.

© 2012 - 2013

PREPARAZIONE DEL BASAMENTO
Se avete già scelto un posto per mettere su l'oggetto, occorre procedere con la preparazione del basamento su cui essa verrà posizionata rimuovendo gli elementi costituenti un ostacolo quali piante, naciee e altri. Successivamente occorre livellare il basamento eliminando tutte le irregolarità. Evitare di spargere sul basamento la terra o la sabbia per non compromettere la stabilità della struttura.

© 2012 - 2013

ANCORAGGIO:
Al fine di garantire il miglior fissaggio possibile dell'oggetto e aumentare la stabilità e sicurezza, la struttura deve essere ancorata nel terreno. Gli ancoraggi devono essere piantati / avvitati nel terreno e quindi fissati agli elementi portanti della struttura dell'oggetto. Prima di infilare / avvitare le viti o punte assicurarsi che non vi siano installazioni nel terreno: tubi, cavi, ecc.

© 2012 - 2013

MONTAGGIO
Il tempo previsto per il montaggio è un giorno. Il montaggio richiede la presenza di 2 persone adulte (ossia il prodotto non può essere montato dai bambini). Gli attrezzi necessari per il montaggio sono: trapano, avvitatore, martello, metro. Prima di iniziare il montaggio leggere attentamente l'elenco degli elementi contenuti all'interno dell'imballaggio e i disegni riportati nell'istruzione. L'oggetto va montata a fasi secondo l'ordine riportato nelle istruzioni. Alcuni modelli vanno rinforzati secondo le indicazioni riportate.

© 2012 - 2013

SCIVOLO:
Per evitare un eccessivo riscaldamento del piano di scorrimento, evitare di posizionare l'oggetto dove il lato con il piano di scorrimento sarà esposto alla maggiore esposizione solare.

© 2012 - 2013

CONSIGLI E SICUREZZA DURANTE IL MONTAGGIO

Durante il montaggio, al fi ne di evitare i problemi relativi alla rottura dei pezzi in legno della struttura, prima di avvitare i bulloni, eseguire i fori nel legno (vedi il disegno nelle istruzioni). Prima di fi ssare le viti assicurarsi che lo spessore del legno sia adeguato per impedire la sporgenza di estremità affi late. Durante il montaggio è necessario levigare le irregolarità naturali ed inevitabili che sono tipiche per i prodotti in legno quali: schegge, irregolarità, e quindi stuccare i fori rimasti dopo i nodi caduti. Nonostante i numerosi controlli su alcuni elementi in legno possono apparire le schegge. Pertanto Vi consigliamo di indossare i guanti protettivi. Evitare di eseguire il montaggio durante la pioggia o il vento. Vi preghiamo di utilizzare gli sgabelli, piedistalli al posto delle scale - l'oggetto durante il montaggio non costituisce un appoggio suffi cientemente stabile. Durante il sollevamento dell'oggetto, evitare di posizionare gli attrezzi sulle sue parti superiori. Non montare mai l'oggetto in posizione seduta sul tetto - tale operazione può causare il cedimento di tutta la struttura. Si consiglia di impedire ai bambini di sostare nei paraggi dell'oggetto in corso di montaggio (pericolo di caduta dal piedistallo o dallo sgabello, pericolo di ferite dagli attrezzi affi lati) È vietato ai bambini di salire sul tetto sia durante il montaggio che dopo la sua terminazione.

© 2012 - 2013

UTILIZZO E MANUTENZIONE
Il legno del prodotto da Voi ricevuto, è stato sottoposto all'impregnazione a pressione che risulta essere il metodo di conservazione del legno più effi cace, perché penetra in profondità nel legno e lo conserva. Grazie a ciò esso è protetto contro attacchi di insetti o contro la putrefazione. L'impregnazione a pressione assicura al legno la garanzia di 10 anni (norma EN-335-1). Tuttavia occorre ricordare che nonostante tutto il legno è un prodotto naturale che lavora e che subisce variazioni con il passare del tempo. Pertanto con il passare del tempo, a causa di numerosi fattori atmosferici, il legno può diventare grigio. È un fenomeno del tutto naturale che non compromette la solidità del prodotto. Per mantenere il colore naturale, Vi consigliamo di usare una vernice incolore. Potete anche dipingere l'oggetto secondo i Vostri gusti. Se optate per questa seconda scelta, Vi consigliamo di dipingere i singoli elementi prima di montare l'oggetto in modo tale da assicurare a tutti gli elementi della struttura un colore uniforme. Prima di usare la vernice prendete la visione del contenuto del foglietto illustrativo allegato per scoprire se una determinata sostanza non entri in reazione con l'impregnante. È indispensabile effettuare le revisioni e le conservazioni delle cassette ad intervalli regolari.

© 2012 - 2013

ATTENZIONE! In caso di omesse revisioni, il giocattolo stimolante può cadere o può essere causa di un altro pericolo. È importante ricordare alcune regole riguardanti la manutenzione:
- assicurare un'adeguata ventilazione
- ricordare di effettuare gli ingrassaggi periodici di cerniere e di altri pezzi in metallo
- rimuovere dal tetto le foglie cadute dagli alberi, la neve in eccesso che può provocare il cedimento della struttura dell'oggetto
- non appoggiare gli oggetti pesanti contro le pareti - possono causare la deformazione della struttura
- controllare, in particolare sulle pareti orientate verso il nord, la presenza dell'umidità e in funzione delle esigenze procedere alla sua rimozione
- controllare il serraggio di tutti i dadi e le viti (nonché i bulloni per legno) e ove necessario serrare;
- controllare tutti i copercchi delle viti e degli spigoli. Ove necessario, sostituire.
- controllare le sedi di alatalene sospese, le catene, funi e altri elementi che uniscono in termini di tracce di danneggiamenti (anche gli scivoli);
- sostituire le parti danneggiate secondo le istruzioni del costruttore
- al fi ne di evitare il riscaldamento dello scivolo, fi sarlo in modo tale che esso non si orientato verso il sole.

© 2012 - 2013

SICUREZZA
Utilizzando l'oggetto occorre ricordare di rispettare alcune regole di sicurezza. Pertanto è vietato:
- salire sul tetto posizionare gli oggetti su di esso - questo può provocare il cedimento della struttura
- fare il barbecue dentro l'oggetto o organizzare le feste che potrebbero provocare un incendio. Se fate il barbecue all'esterno, mantenete una distanza di sicurezza pari a 3-4 metri rispetto dall'oggetto.
- lasciare incustoditi i bambini dentro l'oggetto
Bisogna controllare la struttura base in termini di danneggiamento, formarsi della muffa sugli elementi e in funzione delle esigenze procedere alla sostituzione di un elemento danneggiato secondo le istruzioni del costruttore.

© 2012 - 2013

TUTELA DELL'AMBIENTE
Occorre ricordare di tutelare l'ambiente procedendo alla separazione del materiale in cui è stato realizzato l'imballo e gettandolo in un apposito contenitore. Nel momento in cui il prodotto non è più adatto all'uso, bisogna rimuovere le parti in metallo, gettare il legno dentro il contenitore per rifi uti. Non bruciare il legno impregnato, verniciato, dipinto.

© 2012 - 2013

RESPONSABILITÀ
Il costruttore non è responsabile per il prodotto non montato secondo le istruzioni allegate. Il costruttore non è responsabile per l'utilizzo improprio e non conforme alle istruzioni allegate. Il prodotto è destinato ad uso privato. È vietato l'utilizzo del prodotto da parte di persone terze o ai fi ni commerciali.

© 2012 - 2013

GARANZIA
Il prodotto è stato progettato appositamente per bambini. Gli elementi in legno sono coperti da una garanzia della durata di 10 anni. La garanzia comprende la protezione del legno contro gli insetti e contro la putrefazione. La garanzia non prevede i processi naturali che causano la deformazione del legno, ciò non infl uisce negativamente sulla resistenza del prodotto. Sono ammesse le seguenti deviazioni: contrazione del legno a causa della seccatura, ciò provoca piccole crepe, cambiamento del colore a causa di diverse temperature. La garanzia comprende soltanto la sostituzione degli elementi danneggiati.

© 2012 - 2013

SL
NAVODILO
UVOD:
Priporočamo, da pred začetkom montaže objekta natančno preberete navodila za montažo ter se seznanite z načinom ravnanja, predstavljenim v tej brošuri.

© 2012 - 2013

POZOR! Ta izdelek je namenjen samo za zasebno uporabo doma, za uporabo na prostem. Ni namenjen za javno uporabo. Za otroke, stare od 1 do 14 let. Zaradi nevarnosti padca ni primeren za uporabnike, mlajše od 1 let. Največja dovoljena teža enega uporabnika je 50 kg. Največja dovoljena obremenitev objekta je 150 kg (največ 3 uporabniki).

© 2012 - 2013

PREVERITE VSEBINE V EMBALAŽNI ENOTI:
Tudi če ne predvidevate takojšnje montaže objekta, se priporoča takoj po prejemu izdelka skrbno preveriti vsebino, pakirano na paleti, pri čemer se na podlagi priloženega seznama delov preveri kompletnost izdelka in pravilnosti posameznih elementov konstrukcije. V primeru ugotovitve nepravilnosti se obrnite na prodajalca. Če ugotovite, da posamezni elementi manjkajo ali so zlomljeni (kar še posebej velja za elemente, ki se uporabljajo za postavitve objekta), s sestavljanjem objekta ne začnite - predloga prekinitev pri montaži lahko povzroči deformiranje nekaterih elementov, česar garancija ne krije. Poskrbite, da bodo leseni elementi konstrukcije objekta položeni na ravnem, suhem, pred soncem zaščitenem mestu in tako, da bo zagotovljena zračnost med posameznimi deli, da bodo tako le-ti zaščiteni pred deformacijami in plesnijo.

© 2012 - 2013

IZBOR USTREZNEGA MESTA
Objekta je treba postaviti na stabilno podlago. Zagotoviti je treba varno 2-metrsko oddaljenost od kakršnih koli ovir, kot so ograje, garaže, zgradbe, veje dreves, vrvi za sušenje perila, telefonski ali drugi kabli. Izdelka se ne sme nameščati na trdo podlago, kot sta beton in asfalt in podobno.

© 2012 - 2013

PRIPRAVA PODLOGE
Če ste že izbrali mesto za postavitve objekta, je treba tam pripraviti podlago tako, da odstranite vse ovire, kot so rastline, ruševine ipd. Nato oblikujte podlago tako, da izravnate vse neravnine. Izogibajte se posipavanju podlage z zemljo ali peskom, kar lahko to negativno vpliva na stabilnost objekta.

© 2012 - 2013

SESTAVITEV
Predviden čas sestavljanja in montaže je en dan, za to sta potrebni 2 odrasli osebi (ta izdelek ni namenjen temu, da bi ga sestavljali otroci). Za montažo bodo potrebna naslednja orodja: vrtnalnik, izvijač, kladivo, meter. Pred začetkom sestavljanja in montaže je treba podrobno seznaniti s seznamom elementov celotnega izdelka ter z risbo v navodilih. Objekta se sestavlja po korakih, skladno z zaporedjem, predstavljenim v navodilih. Nekatero modele je treba ojačati v skladu z navodili.

© 2012 - 2013

SIDRENJE
Da bi zagotovili najboljšo možno pritrditev hiše in povečali njeno varnostno stabilnost, je treba konstrukcijo pritrditi v tla. Sidra jetreba zagozditi / priviti v zemljo in nato pritrditi na nosilne elemente konstrukcije. Preden vtaknete / privijete sidra, se prepričajte, dav tleh ni nobenih napeljav: cevi, kablov itd.

© 2012 - 2013

NASVETI IN VARNOST PRI MONTAŽI
V izogib težavam med montažo, povezanim s pokanjem lesenih delov objekta, vam svetujemo, da pred vijačenjem vijakov izvrtate v les luknje. Pred namestitvijo vijakov se prepričajte, da je debelina lesa ustrezna, da iz lesa ne bodo štrlele ostre konice vijakov. V okviru montaže je treba zbrusiti naravne, neizogibno prisotne neopolnosti, značilne za lesene izdelke, kot so drobni odpadajoči delci in neravnine, ter zapolniti grčaste in podobne luknje. Kljub številnim kontrolam izdelka se lahko na nekaterih lesenih delih pojavijo izstopajoče iveri. Tako prosimo, da nosite zaščitne rokavice. Ne izvajajte montaže v deževnih in vetrovnih dnevih. Namesto lestev uporabljajte stolčke ali mizice in platforme - hišica med montažo ni dovolj stabilna opora. Pri postavljanju objekta ne postavljajte orodij na njene zgornje dele. Nikoli ne izvajajte postavljanja

objekta tako, da bi sedeli na njeni strehi – tako se lahko konstrukcija poruši. Priporoča se, naj se otroci ob postavljanju ne bi zadrževali v bližini objekta (obstaja nevarnost padca s platforme ali stolčka, nevarnost poškodb zaradi ostrih orodij). Otroci se ne smejo povzpenjati na streho niti tekom montaže, niti kasneje.

UPORABA IN VZDRŽEVANJE

Les vašega izdelka je prešel tlačno impregnacijo, ki je najučinkovitejša od vseh metod konzervacije lesa, saj prodre sredstvo globoko v les in ga ščiti. Zahvaljujoč temu je les zaščen pred napadi žuželk in pred gnitjem. Tlačna impregnacija daje lesu 10-letno garancijo (EN-335-1 standard). Vendar se moramo zavedati, da je les kljub vsemu naravni material, ki deluje in se s časom spreminja. Tako lahko les z leti pod vplivom številnih atmosferskih pogojev posivi. To je naraven pojav, ki ne vpliva negativno na trajnost izdelka. Za ohranjanje naravne barve lesa svetujemo uporabo brezbarvnega laka. Lahko pa tudi objekta prebarvate po svojem okusu. Če se odločite za to drugo možnost, predlagamo prebarvati posamezne elemente že pred montažo objekta, tako da bodo imeli vsi elementi konstrukcije enotno barvo. Pred uporabo barve preberite priloženo navodilo, da ugotovite, ali morda snov v barvi ne reagira z impregnatom. Obvezno je redno preverjanje in vzdrževanje objekta.

POZORI! Če se opusti izvajanje rednih pregledov, se lahko sčasoma hišica podre ali postane kako drugače nevarna. Upoštevajte naslednja pravila v zvezi z vzdrževanjem in konzervacijo:

- zagotavljajte dobro zračnost
- redno podmazujte tečaje in druge kovinske dele
- odstranjujte s strehe odpadlo listje z dreves in prekomeren sneg, ki lahko povzroči zrušenje konstrukcije objekta
- ne naslanjajte težkih predmetov ob stene objekta – to lahko deformira konstrukcijo
- kontrolirajte ali se ne pojavlja vlaga, zlasti na stenah, obrnjenih proti severu, in vlago po potrebi odstranite
- preverjajte zagnjenost vseh matic in vijakov (vključno z vijaki za les) in jih po potrebi privijte;
- preverjajte vse okrove vijajčnih spojev in ostrih robov ter jih po potrebi zamenjajte;
- preverjajte, ali na sedežih visečih gugalnic, verigah, vrveh in drugih povezovalnih elementih (vključno na toboganih) ni znakov poškodb;
- poškodovane dele zamenjati z novimi skladno z navodili proizvajalca
- v izogib segrevanju tobogana le-tega namestite tako, da ne bo obrnjen proti soncu.

VARNOST

Pri uporabi objekta se ravnajte po varnostnih pravilih. Torej:

- se ne povzpenjajte na streho in ne postavljajte nanjo nobenih predmetov - obstaja nevarnost porušenja konstrukcije
- nikoli ne pecite na žaru v hišici in ne organizirajte prireditev, ki lahko povzročijo, da objekta zajame ogenj. Če pripravljate jedi na žaru zunaj, izvajajte to na vami razdalji 3-4 m od objekta
- ne puščajte majhnih otrok v hišici brez nadzora

Treba je preverjati stanje osnovne konstrukcije in sicer, ali niso na njej morda poškodbe, pojavi gnitja, ter po potrebi zamenjati poškodovani del v skladu z navodili proizvajalca.

VARSTVO OKOLJA

Varujte okolje in ločujte odpadni material, iz katerega je bila narejena embalaža, ter ga odstranjujte v ustrezne posode. Ko izdelek ni več primeren za uporabo, odstranite kovinske dele, les zavrzite v kontejner za odpadke. Ne kurite impregnanega, lakiranega, barvanega lesa.

ODGOVORNOST

Proizvajalec ni odgovoren za izdelek, ki ni bil sestavljen in montiran v skladu s priloženimi navodili, proizvajalec tudi ni odgovoren za posledice morebitne uporabe izdelka, neskladne z navodili. Izdelek je namenjen samo za zasebno uporabo doma. Ni dovoljeno dajati izdelka v uporabo drugim osebam ali ga uporabljati kot trgovsko blago.

GARANCIJA

Izdelek je bil ustvarjen z mislijo na otroke. Za lesene elemente velja 10-letna garancija. Predmet garancije je zaščitena lesa pred mrčesom in gnitjem, ne krije pa naravnih procesov, povzročajočih deformacije lesa, ki nimajo negativnega vpliva na trdnost izdelka. Dovoljena so naslednja odstopanja: krčenje lesa zaradi sušenja, ki povzroča majhne reže, sprememba barve pod vplivom različnih temperatur. Garancija zajema le menjavo poškodovanih delov.

HANDLEIDING BELANGRIJK:

Voordat u het object gaat monteren, lees de handleiding zorgvuldig en werk volgens de stappen in de handleiding.

LET OP! Het product is alleen ontworpen voor thuis gebruik en kan alleen buiten geplaatst worden. Het is niet geschikt voor openbare speelplaatsen. Het object is ontworpen voor kinderen tussen de 1-14 jaar oud. Het is niet geschikt voor kinderen jonger dan 1 jaar. In verband met gevaar voor vallen en verwonden van de kinderen. Maximaal aantal kinderen: 3, maximaal 50 kg per kind.

CONTROLE VAN HET PAKKET OP COMPLETEID:

Zelfs als u niet van plan bent om het direct te monteren na ontvangst van het pakket, adviseren wij u om het pakket te controleren op volledigheid en mankementen van de afzonderlijke elementen volgens de bovenstaande onderdelen lijst. In het geval van onregelmatigheden neem dan contact op met uw dealer. Indien onderdelen van het object missen of beschadigd zijn, adviseren wij om het object niet te monteren omdat het ontbreken van onderdelen vervormingen van andere elementen kan veroorzaken. Dit soort claims zijn niet van toepassing op de garantie. Het is belangrijk dat de houten delen van het object na openen van de verpakking op een vlakke en droge ondergrond wordt geplaatst met goede ventilatie tussen de elementen om vervorming en schimmels tegen te gaan.

KEUZE VAN DE JUISTE PLAATS VOOR HET OBJECT:

Het object moet geplaatst worden op een stevige, stabiele ondergrond. Zij moet op een veilige afstand van meer dan 2 meter geplaatst worden van obstakels zoals: garages, gebouwen, bomen, takken, waslijn.

OPPERVLAKTE VOORBEREIDING:

Indien de uiteindelijke keuze is bepaald, is het noodzakelijk om alle oneffenheden op de plaats te verwijderen zoals planten, puin en andere on-effenheden. Daarna moet de oppervlakte waterpas gemaakt worden. Het niet waterpas maken van de oppervlakte veroorzaakt vervorming van het product en verkort de levensduur welke niet onder de garantie vallen.

ASSEMBLE:

De geschatte opbouwtijd voor het monteren van het object bedraagt ongeveer een dag met 2 personen. Voordat u gaat beginnen met monteren heeft u nodig een boor, elektrische schroevendraaier, hamer, waterpas en rolmaat. Voordat u gaat beginnen is het belangrijk dat u kennis neemt van de onderdelenlijst en de tekeningen in de handleiding. Het object moet gemonteerd worden volgens de stappen in de handleiding. Sommige modellen moeten worden versterkt volgens de handleiding.

VERANKERING

Om de best mogelijke fixatie van het huis te garanderen, om de veiligheidsstabiliteit te vergroten, moet de structuur in de grond worden verankerd. Ankers moeten in de grond worden geklemd/geschroefd en vervolgens aan de dragende elementen van de con-structie worden bevestigd. Alvorens de ankers in te klemmen / vast te schroeven, zorg ervoor dat er zich geen installaties in de grondbevinden: leidingen, kabels, enz.

TIPS & VEILIGHEID TIJDENS HET WERK:

Om problemen met het breken van de houten delen te voorkomen raden wij u aan een gat te boren voor het indraaien van de schroeven. (Zie de tekeningen) Voordat de schroeven vastgedraaid worden moeten ze gecontroleerd worden op de juiste lengte om te voorkomen dat de scherpe uiteinden uitsteken. Tijdens de installatie kan het voorkomen dat sommige houten delen geschuurd en opgevuuld moeten worden, het hooft heeft natuurlijke onvolmaaktheden zoals splinters en noesten. Hoe-wel op kwaliteit wordt gecontroleerd kunnen sommige onderdelen splinters bevatten. Wij raden u aan tijdens de installatie beschermende handschoenen te dragen. Voor uw veiligheid raden wij u aan niet op windiger en regenachtige dagen te installeren. Voor uw veiligheid raden wij u aan geen gebruik te maken van ladders. Tegen de installatie is het object niet stabiel genoeg. Voor uw veiligheid raden wij u af het gereedschap op de bovenste delen van het object te leggen. Het is verboden om op het dak te zitten. Het zou de instorting van het dak kunnen veroorzaken! Voor de veiligheid van uw kinderen raden wij u aan om de kinderen niet te laten mee helpen om het object te monteren. (Er is grote kans dat er iets op hen zou vallen, of gewond raken door scherp gereedschap) Het is ten strengste verboden om kinderen op het dak te laten klimmen. Ook niet wanneer deze volledig gemonteerd is!

GEBUIK & ONDERHOUD

Alle houten onderdelen van het object zijn onder hoge druk geïmpregneerd. Dit is de meest effectieve methode voor het behoud van het hout. Impregneren dringt diep in het hout en beschermt tegen insecten en schimmels. Drukimpregnering geeft 10 jaar garantie (EN335-1 norm). Echter is het belangrijk om te onthouden dat hout een natuurproduct is dat werkt en op termijn van vorm kan veranderen. Na enige tijd kan de kleur van het hout veranderen. Het is een natuurlijk proces dat niet de houdbaarheid het product verandert. Indien u het object wilt schilderen adviseren wij u om de houten elementen te schilderen voordat ze

gemonteerd worden. Vooral als verschillende delen zijn geschilderd in verschillende kleuren. Het is ook belangrijk om te contro-leren of de verf niet op de impregnering gereageert voordat u het gaat schilderen.

Na montage heeft het object geen speciale behandeling nodig, maar sommige regels zijn van belang:

- Het object moet een goede ventilatie hebben;
- De metalen scharnieren moeten worden geolied om roestvorming te voorkomen;
- Sneeuw en bladeren moeten worden verwijderd van het dak om instorten te voorkomen;
- Er moeten geen objecten leunen op de muren - ze kunnen vervormen;
- Van tijd tot tijd moeten de wanden gecontroleerd worden - vooral de noordkant – op algen en mos. Dit moeten worden verwijderd;
- Bevestigingsmiddelen en houtschroeven moeten worden gecontroleerd, indien nodig - draai vast;
- Alle schroefdeksels moeten worden gecontroleerd en indien nodig worden vervangen;
- Zittingen van de schommels, kettingen, touwen en andere elementen moeten regelmatig worden gecontroleerd op tekenen van schade;
- Kapotte onderdelen moeten worden vervangen volgens de instructies van de fabrikant producent;
- Om overmatige verhitting van het oppervlak van de glijbaan te voorkomen, moet u het huis zo plaatsen dat de kant met de glijbaan wordt blootgesteld aan de grootste blootstelling aan de zon.

VEILIGHEID:

- Sommige veiligheidsvoorschriften moeten worden in acht genomen tijdens het gebruik van het object.
- Ga niet op het dak, leg geen voorwerpen op het dak - het dak kan instorten.
- Grill niet in huis en in de omgeving. Organiseer geen feesten die de brand kunnen veroorzaken. Houd bij het grillen een veilige afstandvan 3-4 m van het huis.
- Laat kleine kinderen niet zonder toezicht in het object.

Contoleer regelmatig de constructie van het object op vervorming en beschadigde onderdelen en vervang deze elementen.

MILIEU BESCHERMING

Verpakkingsmateriaal moet worden gescheiden en gooi deze in de juiste container. In de situatie dat het product zijn levensduur heeft bereikt en vernietigd moet worden. Verwijder de metalen onderdelen en biedt het afval gescheiden aan. Geverfd, geïmpregneerd en gelakt hout kan niet worden verstoekt.

VERANTWOORDELIJKHEID:

De producent is niet verantwoordelijk voor het product als het niet volgens de handleiding is gemonteerd. De producent is niet verantwoor-delijk voor onjuist gebruik van het object. Het product is bestemd voor prive, thuis gebruik. Gebruik ervan voor commerciële doeleinden en voor openbare speelplaatsen is verboden.

GARANTIE:

Het product is ontworpen voor kinderen. Houten elementen hebben 10 jaar garantie. Garantie omvat de bescherming van het hout tegen in-secten, schimmels maar heeft geen betrekking op het natuurlijke proces die aan het hout een vervorming veroorzaken, wat verzwakking van de constructie kan veroorzaken. Onder het natuurlijke proces wordt ook verstaan en is ook niet te claimen het krimpen van het hout waardoor kleine scheuren ontstaan en de verandering van de kleur. Garantie dekt alleen de vervanging van originele elementen.

EE

JUHEND

OLULINE:

Enne objekti kokkupanekut lugege hoolikalt juhendit ja tegutsege vastavalt brošiüüris näida-tud etappidele.

TÄHELEPANU! Toode on mõeldud üksnes koduseks kasutamiseks ja seda saab pai-gutada ainult välitingimustes. See projekt pole mõeldud mänguväljakutele. Objekti on mõeldud lastele vanuses 1-14-aastat. Sobilik lastele alates kolmandast eluaastast. Maksimaalne kasutajate arv: 3, kasutaja maksimaalne kaal 50 kg.

PAKENDI KOMPLEKTSUSE KONTROLLIMINE:

Isegi kui te ei kavate objekti kohe pärast paki kättesaamist kokku panna, on soovitatav kontrollida komplektsust ja üksikelementide nõuetekohast kvaliteeti vastavalt ülaltoodud osade nimekirjale. Probleemide korral võtke ühendust müüjaga.

Kui mõni element on puudu või purunenud (eriti kui tegu on objekti kokkupanekuks vajalike osadega), ärge kokkupanekut alustage, sest liiga pikk paus kokkupanelul võib põhjustada mõnede mitte-nõuetekohaselt ühendatud elementide deformeerumist. Selliseid nõudeid garantii ei kata.

On tähtis, et objekti puitosad paigutatakse pärast pakendi avamist tasasele, kuivale pinnale nii, et elementide vahel oleks hea ventilatsioon, et vältida nende deformatsioone ja hallita-mist.

KUIDAS VALIDA MAJALE ÕIGE KOHT

Puust objekti peab asuma tugevalt ja stabiilsel pinnal. See peaks olema ohutu kauges, vähemalt 2 meetrit takistustest nagu tarad, garaazid, hooned, puuoskad, pesunõidid, tele-fonikaablid. Toodeit ei või paigaldada sellistele pindadele nagu betoon, asfalt vms.

PINNASE ETTEVALMISTAMINE:

Kui koht on välja valitud tuleb ette valmistada objekti alus, eemaldades takistavad objektid nagu taimed, praht jms. Seejärel tuleb pinnas tasandada.

KOKKUPANEK:

Hinnanguliselt kulub kahel isikul kokkupanekuks üks päev. Enne objekti kokkupaneku alus-tamist peavad ehitajad ette valmistama tööriistad - drellpuuri, elektrilise kruvikeeraja, vasara ja möödulindi. Enne töö alustamist tuleb tutvuda elementide nimekirja ja juhendi joonistega. Objekti tuleb kokku panna vastavalt juhendis näidatud etappidele. Mõningaid mudeleid tuleb juhendi kohaselt tugevdada.

ANKURDAMINE

Objekti turvaliseks fikseerimiseks soovitame objekti ankrutega kinnitada maapinna külge. Olenevalt ankrust, peab selle kas surumavõi kee-rama maasse ning seejärel kinnitama objekti külge. Enne ankrute maapinda asetamist peaks veenduma, et see ei vigastakskaableid, torusid vms maapinnas

NÕUANDED JA TÕOOHUTUS:

Et vältida probleeme puitosade purunemisega soovitame enne kruvide sissekeeramist au-gud ette puurida (vt pilte). Enne kruvide sissekeeramist tuleb kontrollida nende pikkust, et vältida väljaulatuvaid tera-void otsi. Paigaldamisel tuleb mõned puitosad lihvida. Puidul on loomulikke vigu, nt pinde ja oksakohti. Kuigi osad on läbinud põhjaliku kvaliteedikontrolli, võib esineda pinde. Paigaldamisel soovitame kanda töökindaid. Teie ohutuse huvides on oluline vältida paigaldamist tuulistel ja vihmastel päevadel. Teie ohutuse huvides soovitame reedeleid mitte kasutada. Paigaldamise käigus ei ole objekti piisavalt tugev toetuspunkt. Teie ohutuse huvides soovitame vältida tööriistade panemist objekti kõrgematele osadele. Katusel istu-mine on keelatud. See võib põhjustada katuse seisvarisemise! Teie lapse ohutuse huvides soovitame mitte lasta tal objekti kokkupanekut abiks olla. On suur risk, et midagi võib neile peale kukkuda ja nad võivad end teravate tööriistadega vigastada. Katusele ronimine on lastel alati rangelt keelatud!

KASUTAMINE JA HOOLDUS

Objekti kõik puust elemendid on rõhu all immutatud, mis on kõige tõhusam puidukaitsemeetod. Immutus tungib sügavale puidu sisse ning kaitses seda putukate ja hal-lituse eest. Surveimmutus annab 10-aastase garantii (EN335-1 standard). Igal juhul tuleb meeles pidada, et puit on looduslik materjal, mis aja jooksul mängib ja muudab kuju. Mõne aja pärast võib puit ka värvi muuta. See on loomulik protsess, mis toote tugevust ei mõjuta. Soovitame puitosad värvida enne kõigi osade kokkupanekut, eriti kui ei osad värvitakse eri värvidega. Enne värvimist tuleb kontrollida, et värv ei reageeriks immutusmaterjaliga.

HOIATUS! Valmis objekti ei nõua erilist hooldust, kuid mõned reeglid on olulised:

- Objekti peab olema hea ventilatsioon;
- Metallhingi tuleb rooste vältimiseks õlitada;
- Katuselt tuleb selle kokkuvarisemise vältimiseks eemaldada lumi ja lehed;
- Ärge asetage esemeid vastu seinu, need võivad deformeeruda;
- Aeg-ajalt tuleb seinu kontrollida niiskumise ja sammaldumise suhtes - eriti põhjapoolsel küljel. Nende avastamisel tuleb need eemaldada!
- Kinnitused ja kruvid tuleks üle kontrollida ning vajadusel pingutada;
- Kruvi katted tuleb üle kontrollida ning vajadusel välja vahetada;
- Kiige istumise osa, kette, kõisi ning muid osi peaks regulaarselt kontrollima;
- Katised osad tuleb vahetada vastavalt tootja juhenditele;
- Võimalusel asetage objekti nii, et liumägi ei oleks päikese poole. Selliselt saate vältida liumäe liigset kuumenemist.

OHUTUS:

- Puust objekti kasutamisel tuleb järgida mõningaid ohutusreeglid.
- Ärge ronige katusele ning ärge pange sinna mingeid esemeid - katus võib sisse vajuda.

- Váltige grillimist ning muid tegevusi, mis võiks põhjustada tulekahju mängumajas ning selle lähimübruses. Grill võiks olla mänguma-jast vähemalt 3-4 meetri kaugusel.

- Ärge jätke väikesi lapsi majja järelevalveta.

Objekti konstruktsioone tuleb aeg-ajalt kontrollida ning hallitavad või purunenud osad välja vahetada.

| KESKKONNAKAITSE |
|--|
| <p>Pakkematerjal tuleb panna eraldi ja visata ära õigesse konteinerisse. Kui toodet enam ei kasutata ja see tuleb hävitada, eemaldage metallosad ja visake õigesse konteinerisse. Värvitud, immutatud ja lakitud puitu ei või põletada!</p> |
| VASTUTUS: |
| <p>Tootja ei vastuta toote eest, mis pole kokku pandud vastavalt juhendile. Tootja ei vastuta objekti väärkasutuse eest. Toode on mõeldud isiklikuks koduseks kasutamiseks. Selle kasutamine ärilistel eesmärkidel ja avalikel mänguväljakutel on keelatud.</p> |
| GARANTII: |
| <p>Toode on mõeldud lastele. Puitosadel on 10-aastane garantii. Garantii hõlmab puidu kaitset putukate ja hallituse vastu, kuid ei kata loomulikke protesse, mis põhjustavad puidu defor-matsioone, mis võib omakorda põhjustada konstruktsioonide nõrgenemist. Alljärgnevad protsessid on looduslikud ega saa olla nõude aluseks: puidu kokkutõmbumine, mis põhjustab pragude tekkimist, värvimuutus. Garantii katab üksnes sobivate elementide vahetamist.</p> |

| LV |
|---|
| <p>Pirms objekt montaažas uzmanigi izlasiet rokasgrāmatu un montaažas procesā virzieties atbilstoši brūšras norādījumiem.</p> |
| <p>UZMANĪBŪ! Produkts ir paredzēts tikai privātai lietošanai mājāsaimniecībā, to drīkst izmantot tikai ārēlpas. Tas nav paredzēts publiskajiem rotaļu laukumiem. Objekt ir paredzēts bērniem vecumā no 1 līdz 14 gadiem. Minimālais lietotāja vecums 1 gadi. Maksimālais lietotāju skaits: 3, maksimālais lietotāju svars 50 kg.</p> |

| IEPAKIJUMA KOMPLEKTĀCIJAS PĀRBAUDE: |
|--|
| <p>Pat gadījumos, kad netiek plānots montēt objekts tieši pēc iepakojuma saņemšanas, ieteicams pārbaudīt atsevišķu elementu pilnīgumu un pareizu kvalitāti saskaņā ar iepriekš minēto detaļu sarakstu. Neatbilstību gadījumā sazinieties ar tirdzniecības vietu. Gadījumā, ja trūkst dažu elementu vai tie ir saplūsiši (it īpaši, ja tie ir jāizmanto būvniecība salikšanai), nesāciet sa-likšanu, jo pārāk ilgs pārtraukums montāžā var izraisīt dažu nepareizi savienotu elementu deformāciju. Šāda veida prasības netiek segtas ar garantiju. Ir svarīgi, lai objekti koka daļas pēc iepakojuma atvēršanas tiktu novietotas uz līdzenas vietas uz sausas virsmas ar labu ventilāciju starp elementiem, lai nepieļautu deformāciju un pelējumu.</p> |
| OBJEKT PAREIZA NOVIETOJUMA IZVĒLE: |
| <p>Objekt jānovieto uz cietas, stabilas virsmas. Objekt jāatrodas drošā attālumā (vairāk nekā 2 metri) no šķēršļiem, piemēram, barjerām, garā-zām, ēkām, koku zariem, veļas auklām, telefona kabeļiem. Produktu nedrīkst novietot uz virsmām kā betons, asfalts un tamlīdzīgi.</p> |
| VIRSMAS SAGATAVOŠANA: |
| <p>Ja vieta tiek galīgi izvēlēta, ir nepieciešams sagatavot pamatu, uz kura objekti tiks novietots, noņemot no zonas tādus elementus kā augsus, šķembas un citus. Sekojoši nepieciešams veikt visas virsmas izlīdzināšanu.</p> |

| MONTĀŽA: |
|--|
| <p>Paredzētais montāžas laiks ir 1 diena, pieņemot, ka darbu veic 2 personas. Pirms objekt montāžas sākšanas celtniekiem jāsgatavo tādi instrumenti kā urbis, elektriskais skrūvgrēzis, āmurs un mērlente. Pirms darba uzsākšanas ir jāiepazīstas ar rokasgrāmata esošo elementu un zīmējumu sarakstu. Objekt ir jāsamontē atbilstoši rokasgrāmata norādītajām darbībām. Daži modeļi ir jāpastiprina saskaņā ar norādēm rokasgrāmata.</p> |
| ENKUROŠANA: |
| <p>Lai nodrošinātu vislabāko iespējamo mājiņas fiksāciju, palielinātu tās drošību un stabilitāti, konstrukcijai jābūt piestiprinātai pie ze-mes. Enkuru jāiesprauž/ jāieskrūvēzemeiņņ pēc tam jāpiestiprina pie konstrukcijas nosojājium elementiem. Pirms enkuru iekļūšanas/ ieskrūvēšanas pārlicinieties, vai zemēnā kādu instalāciju, piemēram, caurules, kabeļi utml.</p> |
| PADOMI UN DROŠĪBA DARBA LAIKĀ: |
| <p>Lai izvairītos no koka detaļu plīšanas problēmām, pirms skrūvju ieskrūvēšanas iesakām veikt provizorisku urbumu (veikt priekšurbumu). (Skatīt attēlus.) Pirms skrūvju ieskrūvēšanas jāpārbauda skrūvju garums, lai izvairītos no aso galu izvirzīša-nās. Uzstādīšanas laikā dažām koka detaļām jātiek slipētām, koksnei ir dabiskas nepilnības, piemēram, skabargas un aizpil-ditas atveres izkritušu zaru vietās. Lai gan tiek veiktas daudzas kvalitātes pārbaudes, dažām detaļām var būt pamanāmas skabargas. Uzstādīšanas laikā iesakām lietot aizsargcimdus. Jūsu drošībai ir svarīgi izvairīties no uzstādīšanas vējainās un lietainās dienās. Jūsu drošībai iesakām neizmantot kāpnes. Montāžas laikā objekt nav stingrs atbalsts. Jūsu drošībai iesakām izvairīties no instrumentu novietošanas objekt augšdaļā. Aizliegts sēdēt uz jumta. Tas var izraisīt jumta sabrukšanu! Jūsu bērnu drošībai mēs iesakām nelaut bērniem palīdzēt mājas salikšanā. (Pastāv liels risks, ka viņiem kaut kas var uzkrīst, tie var sadurties ar asiem instrumentiem.) Ir stingri aizliegts bērniem jebkurā laikā ļaut uzkāpt uz jumta!</p> |

| LIETOŠANA UN APKOPE |
|---|
| <p>Visi mājiņas koka elementi ir piesūcināti ar augstspiediena palīdzību, kas ir visefektīvākā koksnes saglabāšanas metode. Impregnešana iekļūst dziļi kokā un pasargā to no kukaiņiem un pelējuma. Piesūcināšana ar spiedienu dod 10 gadu garantiju (EN335-1 norma). Jebkurā gadījumā ir svarīgi atcerēties, ka koks ir dabīgs produkts, kas laika gaitā mainās un maina savu formu. Pēc kāda laika koks var mainīt savu krāsu. Tas ir dabīgs process, kas nepadarā produktu vāju. Ieteicams krāsot koka elementus pirms visu detaļu salikšanas, it īpaši, ja dažādas daļas ir krāsotas dažādās krāsās. Pirms krāsošanas ir svarīgi arī pārbaudīt, vai krāsa nereaģē ar impregnēto antiseptiķi.</p> |
| UZMANĪBŪ! |
| <p>Galīgi pabeigtam objekt nav nepieciešama īpaša aprūpe vai attieksme, bet daži noteikumi ir svarīgi:</p> <ul style="list-style-type: none">- Objekt jābūt labai ventilācijai. - Lai tās nerūsetu, metāla eņģes ir jāeļļo; - Lai izvairītos no jumta sabrukšanas, no jumta jānoņem sniegs un lapas; - Neatslieniet smagus priekšmetus pret sienām – tās var deformēties; - Laiku pa laikam sienas jākontrolē – it īpaši no ziemeļu puses, – attiecībā uz mitrumu un sūnām. Ja šādas parādības tiek konstatētas, tāsne-pieciešams likvidēt; - Stiprinājumi un koka skrūves ir jākontrolē, ja tas ir nepieciešams, pievelciet; - Visi skrūvju vāki ir jākontrolē, ja nepieciešams, jānomaina; - Šūpolu sēdekļi, ķēdes, virves un citi elementi ir regulāri jāpārbauda, lai savlaicīgi konstatētu radušās bojājumu pazīmes; - Bojātās detaļas jānomaina saskaņāar ražotāja norādījumiem; - lai izvairītos no pārmērīgas sildkaiņņa virsmas sasilsšanas, novietojiet mājiņu tā, lai tās sāns ar sildkaiņņu nebūtu pakļauts lielai saulesiedarbībai. |
| DROŠĪBA: |
| <p>Koka objekt izmantošanas laikā jāievēro daži drošības noteikumi.</p> <ul style="list-style-type: none">- Nenokļūstiet uz jumta, nelieciet uz jumta nekādus priekšmetus – jumts var sabrukt. - Nelietojiet objekt un tā tiešā tuvumā grilu. Neorganizējiet ballītes, kurās tiek izmantota atklāta liesma – iespējama aizdegšanās. - Neatsājiet objekt mazus bērņus bez uzraudzības. <p>Objekt konstrukcijas laiku pa laikam ir jākontrolē, un jānomaina daži sapelējuši vai bojā gājuši elementi.</p> |
| APKĀRTĒJĀS VIES AIZSARDZĪBA |
| <p>Iepakojuma materiāls ir jānoskrīv un jāizmet pareizā atkritumu konteinerā. Gadījumā, ja produkts vairs netiek lietots un ir jāiznīcina, metāla elementi ir jānoņem un atbilstoši jāpārstrādā. Krāsota, piesūcināta, lakota koksne nedrīkst tikt dedzināta!</p> |
| ATBILDĪBA: |
| <p>Ražotājs neuzņemas atbildību par produktu, kas nav samontēts saskaņā ar rokasgrāmata. Ražotājs neuzņemas atbildību par mājas nepa-reizu izmantošanu. Produkts paredzēts privātai lietošanai mājāsaimniecībā. Aizliegts to izmantot komerciāliem mērķiem un publiskiem rotaļu laukumiem.</p> |
| GARANTĪJA: |
| <p>Produkts paredzēts bērniem. Koka elementiem ir 10 gadu garantija. Garantija attiecas uz koksnes aizsardzību pret insektiem, pelējumu, bet</p> |

netiecas uz dabiskiem procesiem, kas izraisa koksnes deformāciju, kas var izraisīt konstrukcijas pavājināšanos. Tālāk norādītais process ir da-bīgs un attiecībā uz to nedrīkst izvirzīt garantijas prasības: koksnes saraušāns, kas var izraisīt mazas rievas, krāsas maiņas. Garantija attiecas tikai uz derīgu elementu nomaiņu.

| LT |
|--|
| <p>Prieš pradėdami objektas surinkiti atidziai persakykite naudotojo vadovą ir vadovaukitės jame nurodyta informacija.</p> |
| <p>DĖMESIO! Produktas skirtas naudoti privačiai ir turi būti laikomas lauke. Produktas nėra skirtas naudoti viešose žaidimų aikštelėse. Šis objektas skirtas 1-14 metų amžiaus vaikams. Minimalus vartotojo amžius yra 1 metai. Vaikas gali nukristi ir rimtai susižeisti. Maksimalus naudotojų skaičius: 3, maksimalus naudotojo svoris - 50 kg.</p> |

| PAKUOTĖS IŠBAIGTUMO PATIKRINIMAS: |
|---|
| <p>Net jeigu neplanuojate surinkti objektas iškart įsigiję pakuotė, vis vien rekomenduojama patikrinti pakuotės išbaigtumą ir atskirti dalių kokybę bei kiekį pagal viršuje esančių dalių sąrašą. Atsiradus neatitiktikams susisiekite su pakuotė pardavusiu prekeiviu. Jeigu trūksta detalių ar jos yra sulaužytos (ypač jeigu tos dalys būtinios objektas surinkimui) nepradėkite objektas surinkimo, ka-dangi padarius pertrauką surinkimo metu gali deformuotis tam tikri netinkamai sujungti komponentai. Ieškiniams, kylantiems dėl šios priežasties, garantija netaikoma. Svarbu, kad medinės objektas dalys atidarius pakuotė būtų padėtos ant plokščio ir sauso paviršiaus, užtikrinant gerą ventilaciją tarp dalių, siekiant išvengti jų deformacijos ar pelėsio.</p> |

| KAIP TEISINGAI PARINKTI OBJEKTA VIETĄ: |
|---|
| <p>Žaidimų objektas turi būti padėtas ant kieto, stabilaus paviršiaus. Objektas turi stovėti saugiu 2 metrų atstumu nuo toliau nurodytų kliūčių: barjerų, garažų, pastatų, medžių šakų, skalbiniams skirtų virbių bei telefono kabelių. Objektas negali stovėti ant tokių paviršių kaip betonas, asfaltas ir pan.</p> |

| PAVIRŠIAUS PARUOŠIMAS: |
|---|
| <p>Kai vieta pagaliau parinkta, būtina paruošti paviršių pašalinant visus augalus, šiukšles ir kt. Tuomet visi paviršiai turi būti suploškinti.</p> |

| SURINKIMAS: |
|---|
| <p>Objektas rinkti turėtų 2 žmonės. Tokiu atveju, apytikslis surinkimo laikas būtų viena diena. Prieš pradėdami surinkimą pasiruškite tokius įrankius kaip elektrinį gražtą, plaktuką bei matavimo juostą. Prieš pradėdant darbą būtina susipažinti su dalių sąrašu ir naudotojo vadove pavaizduotomis iliustracijomis. Objektas turi būti surinktas pagal naudotojo vadove nurodytus žingsnius. Kai kurie modeliai turi būti sutvirtinti pagal naudotojo vadovą.</p> |

| TVIRTINIMAS |
|---|
| <p>Siekiant, kad žaidimų objektas žaisti būtų saugu ir objektas stovėtų stabiliai, būtina konstrukciją pritvirtinti prie žemės. Tvirtinimoankeriai turi būti įkšti/sukti į žemę ir tuomet pritvirtinami prie konstrukcijos laikančiųjų elementų. Prieš įkaldami/sukdami tvirtinti-mo ankerius, įsitikin-kite, kad žemeje nėra įrenginių: vamzdžių, kabelių ir kt.</p> |

| PATARIMAI IR DARBO SAUGA: |
|--|
| <p>Siekiant išvengti liūžių medinėse objektas dalyse, rekomenduojama padaryti skylės prieš sukant varžtus. (pažiūrėkite į ilius-tracijas).</p> <p>Prieš sukdamti varžtus, patikrinkite jų ilgį tam, kad išvengtumėte kyšančių aštrių galų. Surinkimo metu kai kurios medinės dalys turi būti nulakuotos, kadangi mediena turi natūralių netobulumų. Tikrindami kokybę galite pastebėti dalių, kurios turi kyšančių rakščių. Todėl surinkimo metu rekomenduojama dėvėti apsaugines pirštines. Siekdami užtikrinti maksimalų sau-gumą, venkite surinkimo vėjuotomis ar lietingomis dienomis. Rekomenduojame nesinaudoti kopėčiomis. Surinkimo metu objektas nėra visiškai stabilus. Nedėkite įrankių ant viršutinio objektas dalių. Draudžiama sėdėti ant stogo. Atsisėdus stogas gali sukristi! Siekdami užtikrinti savo vaikų saugumą, neleiskite jiems padėti surinkti objektas. (surinkimo metu ant jų gali kas nors nukristi, jie gali įsipjauti naudodami aštrius įrankius) Griežtai draudžiama leisti vaikams lipiti ant stogo!</p> |

| NAUDOJIMAS IR PRIEŽIŪRA |
|--|
| <p>Visos medinės objektas dalys yra impregnuotos aukštu slėgiu, kadangi tai yra pats efektyviausias medienos konservavimo metodus. Impregnuojanti apsauginės medžiagos giliai įsikverbia į medieną, užkirsdomos kelia vabzdžiams ir pelėsiui. Slėginiam impregnavimui teikia-ma 10 metų garantija (EN335-1 norma). Bet kokių atveju, svarbu nepamiršti, kad mediena yra natūralus produktas, kuris keičia savo formą laikui bėgant. Po kurio laiko gali pakisti medienos spalva. Tai natūralus procesas, kuris prekės efektyvumui neturi jokios įtakos. Siūlome nuda-žyti medines dalis prieš visas dalis sudrekanant kartu, ypač jeigu norite skirtingas dalis dažyti vis tikomis spalvomis. Prieš dažant taip pat rekomenduojama patikrinti ar dažai nereaguoja su impregnavimo medžiagomis.</p> |

| PERSPĖJIMAI |
|--|
| <p>Užbaigtam objektas nereikalinga jokia speciali priežiūra, tačiau kelios taisyklės yra svarbios:</p> <ul style="list-style-type: none">- objektas būtina gera ventilacija; - Metaliniai vyriai turi būti sutepti alyva, siekiant išvengti rūdžių; - Sniegas ir lapai turi būti pašalinti nuo stogo, siekiant išvengti stogo sukritimo; - Į sienas neremkite jokių sunkių objektų – jos gali deformuotis; - Karts nuo karto apžiūrėkite sienas – ypač iš šiaurinės pusės – gali kauptis drėgmė ar samanos. Jeigu tai pastebėsite, nedelsiantpašalinkite; - Tvirtinimo detalės ir medsraigčiai turi būti nuolat tikrinami, jeigu Reikia - priveržiami; - Sūplynių, grandinių, lynų ir kitų elementų sėdynės turi būti reguliariai tikrinamos, ar nėra pažeidimų požymių; - Sugedusias dalis reikia pakeisti pagal gamintojo nurodymus; - Kad išvengtumete per didelio ūuozykš paviršiaus įkaitimo, rekomenduojama objektas statyti taip, kad ūuozykla būtų nukreipta įmažiau-siai apšviečiamą saulės pusę. |

| SAUGA: |
|--|
| <p>Naudojantis žaidimų objektas, būtina vadovautis kai kuriomis taisyklėmis.</p> <ul style="list-style-type: none">- Nelipkite ant stogo ir ant jo nedėkite jokių sunkių objektų – stogas gali įkristi. - Objektas viduje ar šalia jo nekurkite laužo ir nestatykite kepsnines. Neorganizukite vakarelių, kurių metu gali kilti gaisras. - Objektas nepalikite vaikų be priežiūros. <p>Objektas konstrukcija karts nuo karto turi būti patikrinama, supelijusios ar sunaikintos dalys turi būti pakeistos.</p> |

| APLINKOS APSAUGA: |
|---|
| <p>Pakuotės medžiagos turi būti išrinktos ir atskirai išmestos. Tokiu atveju, kai objektas reikia išmesti, metalinės dalys turi būti pašalintos ir išmestos į tinkamą vietą. Dažyta, impregnuota ar lakuota mediena negali būti deginama!</p> |

| ATSAKOMYBĖ: |
|---|
| <p>Gamintojas neprisiima atsakomybės už produktą, kuris buvo surinktas nesivadovaujant naudotojo vadovu. Gamintojas neprisiima atsakomybės už netinkamai naudojamą produktą. Produktas skirtas privačiam naudojimui namuose. Naudoti objektas komerciniams tiks-lams ar viešose žaidimų vietose draudžiama.</p> |

| GARANTĪJA: |
|---|
| <p>Produkatas skirtas vaikams. Medinėms dalims taikoma 10 metų garantija. Garantija dengia medienos apsaugą nuo vabzdžių, pelėsio, tačiau nedengia natūralių procesų, kurie gali sukelti medienos deformaciją. Dėl natūralių procesų sukeltų padarinių iškelti ieškiniai nebus priimami. Garantija dengia tik originalių detalių keitimą.</p> |

| HU |
|---|
| <p>Az objektum összeszerelésének megkezdése előtt javasoljuk, hogy figyelmesen olvassa el a szerelési útmutatót és az ebben a dokumentum-ban bemutatott eljárást.</p> |
| <p>FIGYELEM! Ez a termék kizárólag saját, otthoni és kültéri használatra készült. Nyilvános felhasználásra nem alkalmas. 1-14 éves gyermekek számára. 1 éven aluli felhasználók számára nem alkalmas a leees és veszélye miatt. Egy felhasználó maximálisan megengedett súlya 50 kg. az objektum maximális terhelhetősége 150 kg (max. 3 felhasználó).</p> |

| A CSOMAG TARTALMÁNAK ELLENŐRZÉSE: |
|---|
| <p>Még akkor is, ha nem tervezi az objektum azonnali összeszerelését, célszerű az áru átvételakor a csatolt alkatrészlista alapján ellenőrizni a raklap tartalmát az egyes szerkezeti elemek teljességé és helyességé tekintetében. Ha probléma merülne fel, kérjük, lépjen kapcsolatba az eladóval. Ha arra lesz figyelmes, hogy egyes elemek hiányoznak vagy elromlottak (különösen</p> |

az objektum épitéséhez használt elemek), ne kezdje meg az objektum összeszerelését - az összeszerelésben bekövetkező túl hosszú szünet miatt egyes elemek deformálódhatnak, és erre nem vonatkozik a garancia. Ügyeljen arra, hogy az objektum faelemeit laposan, száraz helyen, napfénytől védve fektesse le, és gondoskodjon a szellőzésről az egyes elemek között, hogy megóvja azokat a deformálódástól és a penésztől.

A távoloságot kell tartania az olyan akadályoktól, mint például: sorompók, garázsok, épületek, faágak, ruhaneműk, telefonkábelek. A termék nem helyezhető kemény felületre, például betonra, aszfaltra és hasonlókra.

MEGFELELŐ HELY KIVÁLASZTÁSA

Az objektum stabil felületre helyezze. 2 m távoloságot kell tartania az olyan akadályoktól, mint például: sorompók, garázsok, épületek, faágak, ruhaneműk, telefonkábelek. A termék nem helyezhető kemény felületre, például betonra, aszfaltra és hasonlókra.

FELÜLET ELŐKÉSZÍTÉSE:

Ha már kijelölte az objektum felállításának helyét, készítse elő a talajt annak érdekében, hogy eltávolítsa az esetleges akadályokat, például növényeket, törmelkeket stb. Ezután készítse elő az aljzatot, eltávolítsa az összes egyenetlenséget.

Kerülje a föld talajjal vagy homokkal való megszorását, mert ez hátrányosan befolyásolhatja az objektum stabilitását.

ÖSSZESZERELÉS

A becsült szerelési idő egy nap, az összeszereléshez 2 felnőtt szükséges (azaz a terméket nem szerelhetik össze gyerekek). Az összeszere-léshez a következő eszközökre lesz szükség: fűr, csavarhúzó, kalapács, mérőszalag. Az összeszerelés megkezdése előtt figyelmesen olvassa el a csomagban található elemek listáját és tekintse meg az útmutatóban szereplő rajzokat. Az objektum szakaszosan kell összeállítani, az útmutatóban bemutatott sorrendnek megfelelően. Némelyik modellt a mellékelt utasításoknak megfelelően kell megerősíteni.

RÖGZÍTÉS

Az objektum lehető legjobb rögzítésének biztosítása, a biztonsági stabilitás növelése érdekében a szerkezetet a földre kell rögzíteni. A hor-gonyokat be kell éklni /be kell csavarni a talajba, majd rögzíteni kell a szerkezet teherhordó elemeihez. A horgonyok beekelése /becsavarása előtt győződjön meg arról, hogy a talajban nincsenek felszerelések: csövek, kábelek stb.

TANÁCSADÁS ÉS ÖSSZESZERELÉSI BIZTONSÁG

Annak érdekében, hogy elkerüljük az összeszerelés során felmerülő, objektum fa elemeinek repedésével járó problémákat, javasoljuk, hogy a csavarok becsavarása előtt fúrjon elő lyukakat a fába. A csavarok behelyezése előtt ellenőrizze, hogy a fa vastagsága megfelelő-e, hogy elkerüljük az éles hegyek kitérését. A telepítés során a fa termékekre jellemző természetes, elkerülhetetlen hibákat, például szálkákat, egye-netlenségeket le kell csiszolni, és ki kell tölteni a kiesett csomók által hagyott lyukakat. A sok ellenőrzés ellenére szálkák jelenhetnek meg a fa egyes részein. Ezért kérjük, viseljen védőkesztyűt. Kerülje az összeszerelést esős és szeles napokon. Kérjük, létrák helyett használjon állványt vagy yemelvényt – az objektum az összeszerelés során nem jelent kellően stabil támasztkot. az objektum épitése során kerülje a szerszámok felhelyezését az objektum felső részreire. Soha ne szerelje az objektum a tetőn ülve - a szerkezet összeomolhat. Javasoljuk, hogy az objektum közéleben ne tartózkodjanak gyermekek (fennáll az emelvényről, állványról való leesés veszélye, valamint az éles szerszámok sérülésveszélyt okozhatnak). Tilos gyermekeknek felmászni a tetőre, mind az összeszerelés során, mind azt követően.

HASZNÁLAT ÉS KARBANTARTÁS

A terméket képező fa nyomásos impregnálásnak lett álvétve, amely az összes faanyagmegóvási módszer közül a leghatékonyabb, mert mélyen behatol a fába, ezáltal tartósítja azt. Ennek köszönhetően védett a rovarátmadásokkal és a rothadásal szemben. A nyomásos imp-regnálás 10 év garanciát ad a fának (EN-335-1 szabvány). Emlékeznünk kell azonban arra, hogy a fa mindezek ellenére egy természetes termék, amely dolgozik és az idő múlásával változik. Így az évek múlásával a fa a számos időjárási körülmény hatására elszűkülhet. Ez egy természetes jelenség, amely nem befolyásolja hátrányosan a termék tartósságát. A természetes szín fenntartása érdekében javasoljuk, hogy használjon szintelen lakkot. Az objektum saját tetszés szerint is lefedhető. Ha az utóbbi lehetőség mellett dönt, javasoljuk az egyes elemek festését az objektum összeszerelése előtt, hogy a szerkezet minden eleme egységes színnű legyen. A festék használata előtt olvassa el a mellé-kelt útmutatót, hogy meg tudja, az anyag nem lép-e reakcióba az impregnálószerezrel.

Élengedhetetlen az objektum rendszeres időközönként történő ellenőrzése és karbantartása

| |
|---|
| FIGYELEM! Ha nem hajtja végre az ellenőrzéseket, a játék felborulhat, vagy egyéb veszélyek léphetnek fel. |
| Ne feledkezzen meg néhány karbantartási szabályról: <ul style="list-style-type: none">- biztosítson megfelelő szellőzést - ne felejtse el rendszeresen bekenni a csuklópántokat és más fém alkatrészeket - távolítsa el a fákrol a lehullott leveleket, a tetőről a hófelelesleget, amely az objektum szerkezetének összeomlásához vezethet - ne támasszon nehéz tárgyakat a falaknak - ez deformálhatja a szerkezetet - különösen az északi tájolású falakon ellenőrizze, hogy megjelenik-e nedvesség szűkség esetén távolítsa azt el - ellenőrizze az anyacsavarok és csavarok (beleértve a facsavarokat is) szorosságát, és szükség esetén húzza meg; - ellenőrizze az összes csavarfedelet és az éles peremeket, szükség esetén cserélje azokat ki; - ellenőrizze a függő hinták ülőrészét, a láncokat, köteleket és egyéb összekötő elemeket sérülések jeleit keresve (beleértve a csúszdákat is); - cserélje ki a sérült alkatrészeket a gyártó utasításainak megfelelően - a csúszda felmelegedésének elkerülése érdekében ügy rögzítse azt, hogy ne nézzen a nap felé. |

BIZTONSÁG

Az objektum használatakor ne felelde betartani a biztonsági szabályokat. Ebből az okból kifolyólag nem szabad:

- felmászni a tetőre vagy bármilyen tárgyat felhelyezni rá
- fennáll annak a veszélye, hogy a szerkezet összeomlik
- grillezni az objektum belül, vagy olyan eseményeket szervezni, amelyek tüzet okozhatnak. Ha kint grillez, tartson 3-4 m távolságot az objektum - ne hagyjon kisgyermeket felügyelet nélkül az objektum

Vizsgálja meg az alapszerkezetet sérüléseket és rothadást keresve, szükség esetén cserélje ki a sérült alkatrészt a gyártó utasításainak meg-felelően.

KÖRNYEZETVÉDELEM

Ne felejtse el védeni a környezetet a csomagolóanyag elkülönítésével és megfelelő ártalmatlanításával. Ha a termék már nem alkalmas a használatra, távolítsa el a fém alkatrészeket és dobja a fát egy megfelelő tárolóba. Ne égessen impregnált, lakkozott és festett fát.

FELELŐSSÉGVÁLLALÁS

A gyártó nem vállal felelősséget azért a termékért, amelyet nem a mellékelt utasítások szerint szereltek össze. A gyártó nem felel a termék nem rendeltetésszerű, a jelen útmutatónak nem megfelelő használatából eredő károkért. A termék kizárólag otthoni használatra készült. Tilos a terméket kereskedelmi célokra használni, továbbá harmadik fél nem veheti igénybe.

| |
|--|
| GARANCIA |
| A termék gyermekek számára készült. A faelemekre 10 év garancia vonatkozik. A garancia kiterjed a fa rovarok és rothadás elleni vé-delmére, de nem fed le olyan természetes folyamatokat, amelyek a fa deformációját okozzák és melyek nem befolyásolják hátrányosan a termék tartósságát. A megengedett eltérések a következők: a fa zsugorodása a száradás következtében, amely kis hézagokat okoz, valamint színváltozás különböző hőmérsékletek hatására. A garancia csak a sérült alkatrészek cseréjére vonatkozik. |

| |
|--|
| SK |
| POKYNY ÚVOD: |
| Pred začatím montáže zostavy vám odporúčame pozorne si prečítať montážny návod a uvedený postup v tejto brožúre. |

POZOR! Tento výrobok je určený iba na osobné, domáce a vonkajšie použitie. Nie je určený na použitie verejně. Vhodný pre deti vo veku od 1 do 14 rokov. Nie je vhodný pre používateľov mladších ako 1 roky kvôli riziku spadnutú. Maximálna prípustná hmotnosť jedného užívateľa 50 kg.

KONTROLA OBSAHU BALENIA:

Aj keď nepredpokladáte okamžitú montáž, odporúča sa byť pozorný pri prevzati tovaru. Skontrolujte obsah palety ak je úplný a správnost jednotlivých prvkov konštrukcie na základe priloženého zoznamu položiek. Ak sa vyskytne problém, kontaktujte predajcu. V prípade, že nájdete chýbajúce prvky alebo ich poškodenie (najmä prvky použité na zostavenie konštrukcie), nezačínajte montovať konštrukcie - príliš dlhá prestávka v montáži môže zdeformovať niektoré prvky, a to nie je kryté zárukou. Dbajte na to, aby boli drevené prvky konštrukcie položené rovno, na suchom mieste, chránené pred slnkom a zabezpečte vetranie medzi jednotlivými časťami, aby ste ich chránili pred deformáciami a plesňami.

VÝBER SPRÁVNEHO MIESTA

Konštrukcia by mala byť umiestnená na stabilnom povrchu. Dodržiavajte bezpečnú vzdialenosť 2 m od iných prekážok, ako sú: zábradlia, garáže, budovy, konáre stromov, šnúry na bielizeň, telefónne káble. Výrobok nesmie byť položený na tvrdý povrch typ: betón, asfalt a podobne.

PRÍPRAVA PODKLADU

Ak ste už miesto, kde sa má konštrukcia umiestniť, označili, pripravte si pôdu, na ktorú sa bude umiestňovať. Odstráňte prvkov, ktoré pôsobia rušivo, ako napríklad: rastliny, trosky atď. Potom tvarujte substrát tak, aby ste vylúčili všetky nerovnosti. Vyhybajte sa posypaniu pôdy zeminou alebo pieskom, pretože by to mohlo nepriaznivo ovplyvniť stabilitu konštrukcie.

ZHROMAŽDENIE

Predpokladaná doba montáže je 2 – 3 hodiny, na montáž sú potrebné 2 dospelé osoby (t.j. výrobok nie je určený pre montáž detmi). Pri mon-táži budete potrebovať nasledujúce nástroje: vrtačka, skrutkovač, kladivo, pravítko. Pred začatím montáže pozorne si prečítajte zoznam prvkov zahrnutých v balení a vykresy uvedené v príručke. Konštrukcia by mala byť zostavená po etapách podľa poradia uvedeného v pokynoch.

KOTVENIE

Aj keď sa miesto inštalácie zdá byť stabilné a bezpečné: zaisťte bezpečnosť svojich detí. Je nevyhnutné, aby bola súprava ukotvená k zemi. Kotvenie by malo byť vykonané v súlade s montážnymi pokynmi. Vďaka ukotveniu sa stabilita súpravy alebo konštrukcie ešte zvýši! Všetky kotvy sú priskrutkované k stĺpkom.

PORADENSTVO A BEZPEČNOSŤ PRI INŠTALÁCII

Aby ste sa vyhli problémom pri montáži, ktoré súvisia s praskaním drevených častí konštrukcie, odporúčame vám skrutky zaskrutkovať vyvrätajú otvory do dreva. Pred namontovaním skrutiek sa uistite, či je hrúbka dreva dostatočná, aby sa tomu zabránilo pre vyčnievajúce ostré hroty. Počas inštalácie je potrebné brániť prirodzené nevyhnutné nedostatky, typické pre dané výrobky, napríklad štiepky, nerovnosti a vyplnité otvory, ktoré zostali po spadnutých uzloch. Napriek mnohým kontrolám sa na niektorých drevených častiach môžu vyskytnúť štiepky. Preto prosím noste ochranné rukavice. Inštalácii sa treba vyhnúť v daždivých a veterných dňoch. Namiesto rebrikov používajte stoličky a plošiny - Konštrukcia neposkytuje počas montáže dostatočne stabilnú oporu. Odporúča sa, aby sa po čas montáže deti nezdržiavali v blízkosti konštrukcie (nebezpečenstvo pádu z plošiny, stoliče, nebezpečenstvo poranenia ostrými nástrojmi).

POUŽITIE A ÚDRŽBA

Drevo vášho výrobku bolo impregnované tlakom, čo je najúčinnejšie zo všetkých spôsobov konzervácie dreva, pretože preniká hlboko do dreva a konzervuje ho. Vďaka tomu je chránené pred napadnutím hmyzom a hnilobami. Tlaková impregnácia poskytuje drevu10-ročnú záruku (Standard EN-335-1). Malo by sa však pamätať na to, že napriek všetkému je drevo produktom prírodným, ktorý funguje a časom sa mení. Teda v priebehu rokov, pod vplyvom mnohých poveternostných podmienok , drevo môže sednúť. Toto je prírodný jav, ktorý nemá nepriaznivý vplyv na trvanlivosť produktu. Aby zostala prirodzená farba, odporúčame vám použiť bezfarebný lak. Môžete si tiež vyma-ľovať zostavu podľa svojich predstáv. Ak sa rozhodnete pre poslednú možnosť navrhujeme pred zostavením domu vymalovať jednotlivé prvky tak, aby boli všetky prvky konštrukcie v jednotnej farbe. Pred použitím farby si prečítajte priložený leták a zistíte, či látka nereaguje s impregnátom. Je nevyhnutné konštrukciu pravidelne kontrolovať a udržiavať

POZOR! Ak sa kontroly nevykonajú, hračka sa môže prevrátiť alebo môže vzniknúť iné nebezpečenstvo. Je potrebné mať na pamäti niekoľko pravidiel údržby a údržby:

- zabezpečte dobré vetranie
- nezabudnite pravidelne mazať pánty a iné kovové časti
- odstráňte spadnuté listie zo stromov a prebytočný sneh zo strechy, ktorý by mohol spôsobiť zrútenie konštrukcie
- neopierajte ťažké predmety o steny - môžu deformovať štruktúru
- kontrolovať vzhľad vlhkosti, najmä na stenách obrátených na sever, a podľa potreby ju odstrániť
- skontrolujte dotiahnutie všetkých matíc a skrutiek (vrátane skrutiek do dreva) a prípadne ich dotiahnite;
- skontrolujte všetky kryty skrutiek a ostré hrany a prípadne ich vymeňte;
- skontrolovať sedadlá závesných hojdačiek, reťazí, lán a iných spojovacích prvkov, či nie sú poškodené (vrátane kĺzakov);
- poškodené diely vymeňte v súlade s pokynmi výrobcu - aby sa zabránilo zahrievaniu skĺzu, mal by byť pripevnený tak, aby nebol obrátený k slnku.

BEZPEČNOSŤ

Pri používaní tohto zariadenia nezabudnite dodržiavať bezpečnostné pravidlá. Preto by ste nemali:

- Vylezte na strechu alebo na ňu neumiestňujte žiadne predmety - hrozi riziko zrútenia konštrukcie;
- Grilovanie vo vnútri konštrukcie alebo organizovanie akcií, ktoré môžu spôsobiť požiar. Ak grilujete vonku, držte sa v bezpečnejvzdiale-nosti 3 - 4 m od konštrukcie;
- Nechať deti bez dozoru v dome;
- Základná konštrukcia by sa mala skontrolovať na poškodenie, hnilobu a v prípade potreby ju vymeniť v súlade s pokynmi výrobcu.

OCHRANA ŽIVOTNÉHO PROSTREDIA

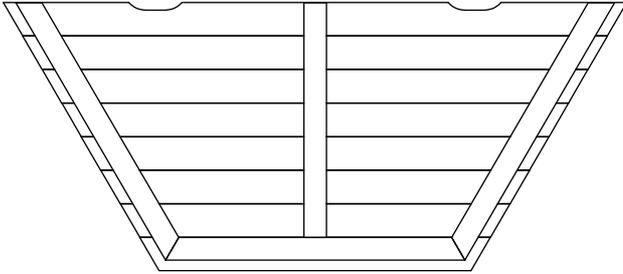
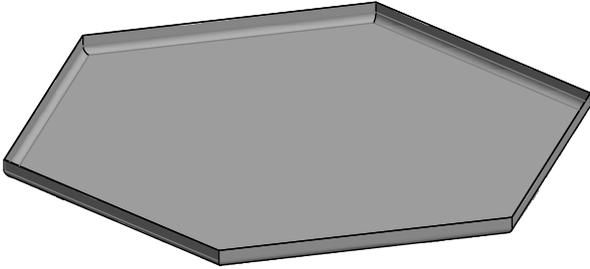
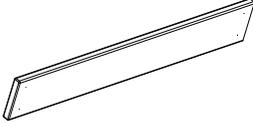
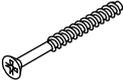
Mali by ste pamätať na ochranu životného prostredia oddelením materiálu, z ktorého bol obal vyrobený, a vhođením do vhodného kon-tajneru. Ak už produkt nie je vhodný na použitie, odstráňte kovové časti a vhoďte drevo do odpadu. Pálené a malakované drevo nespálujte.

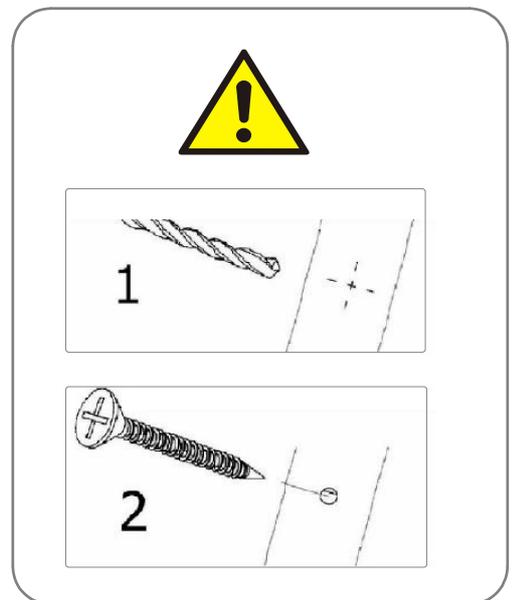
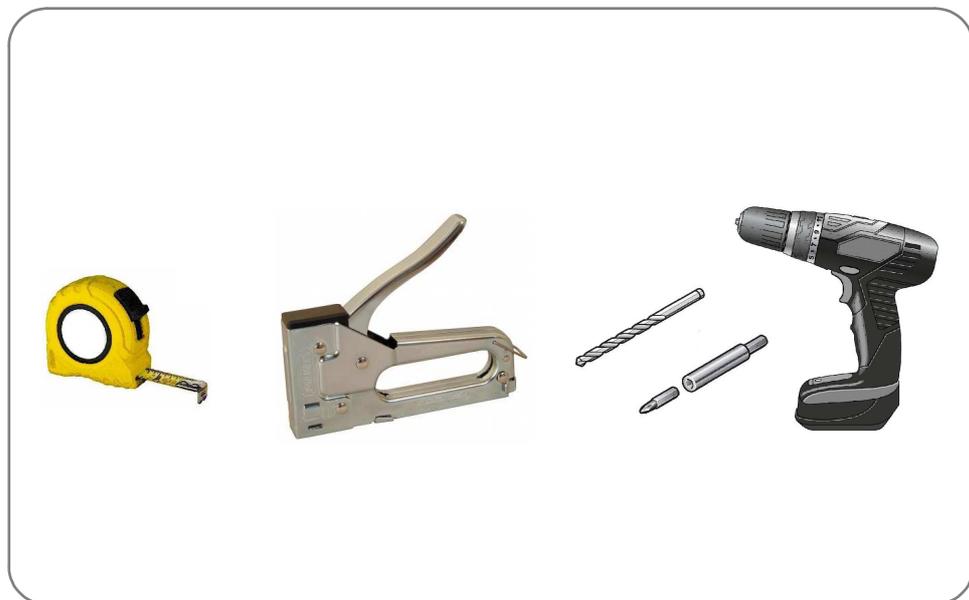
ZODPOVEDNOSŤ

Výrobca nezodpovedá za výrobok, ktorý nebol zostavený podľa priloženého manuálu za zneužitie produktu v rozpore s pokynmi. Výrobok je určený iba na súkromné použitie. Užívavanie výrobku tretími stranami alebo na komerčné účely je zakázané.

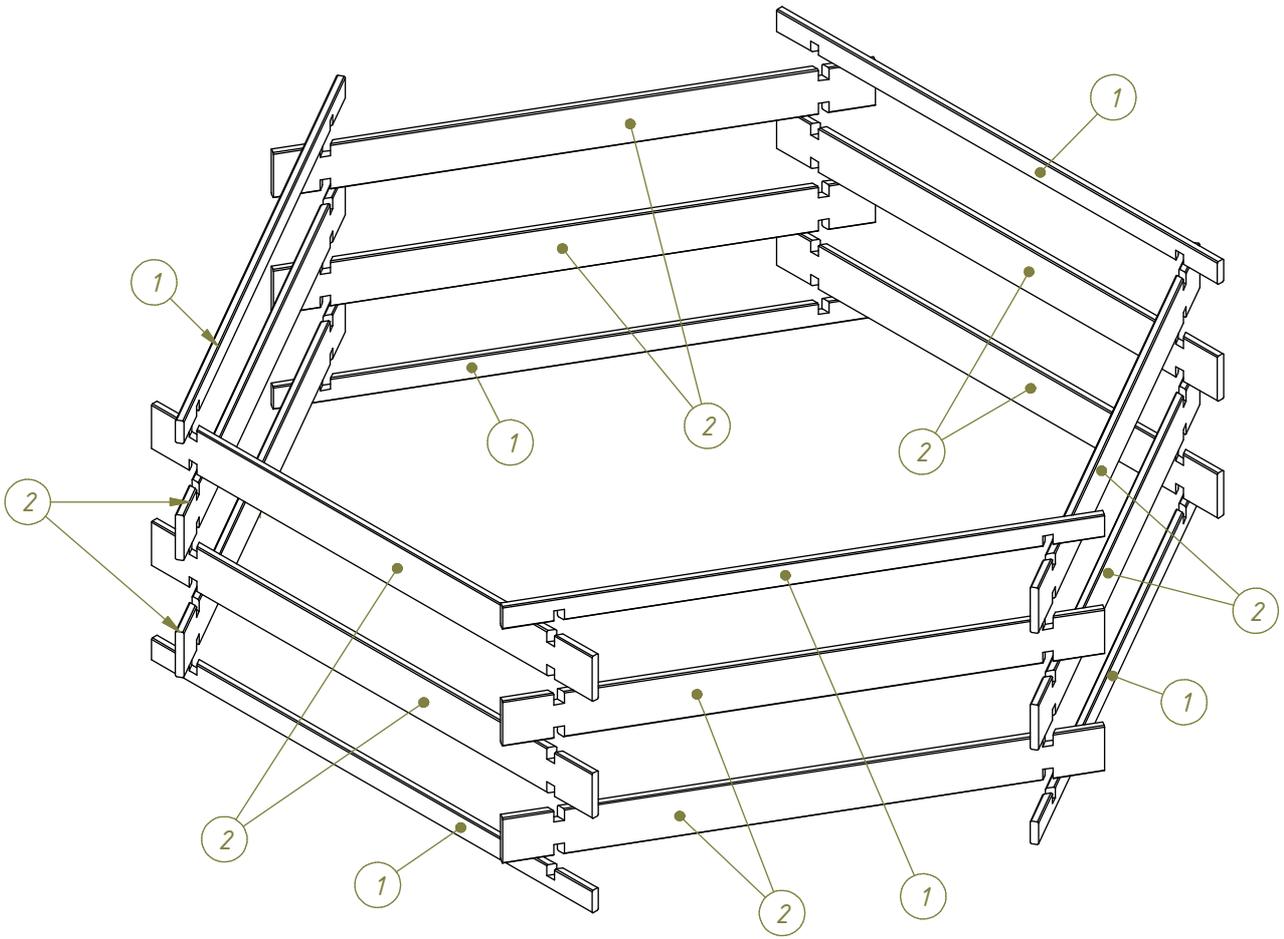
ZÁRUKA

Na drevené prvky sa vzťahuje 10-ročná záruka. Záruka sa vzťahuje na ochranu dreva proti hmyzu, hnilobám, ale nezabezpečuje prí-rodzené procesy, ktoré spôsobujú deformáciu dreva, čo nemá negatívny vplyv na kvalitu produktu. Prípustné odchýlky sú: zmrštenie dreva v dôsledku sušenia, ktoré spôsobuje malé medzery, zmena farby pod vplyvom rôznych teplôt. Záruka sa vzťahuje iba na výmenu poškodených položiek.

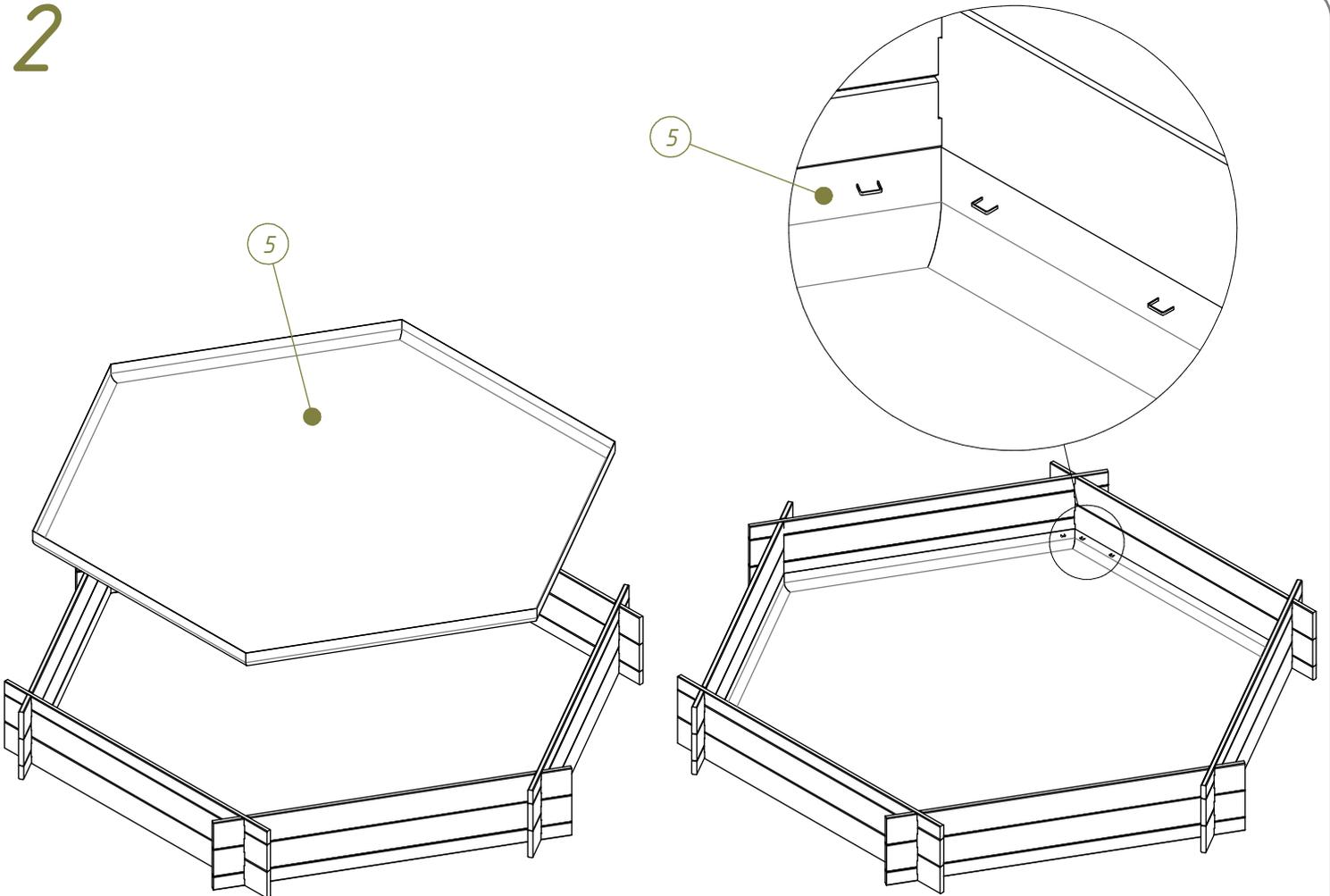
| | | |
|---|--|-----|
| 1 |  | x6 |
| 2 |  | x12 |
| 3 |  | x6 |
| 4 |  | x2 |
| 5 |  | x1 |
| 6 |  | x3 |
| 7 |  3,0x30 | x9 |
| 8 |  3,5x40 | x18 |



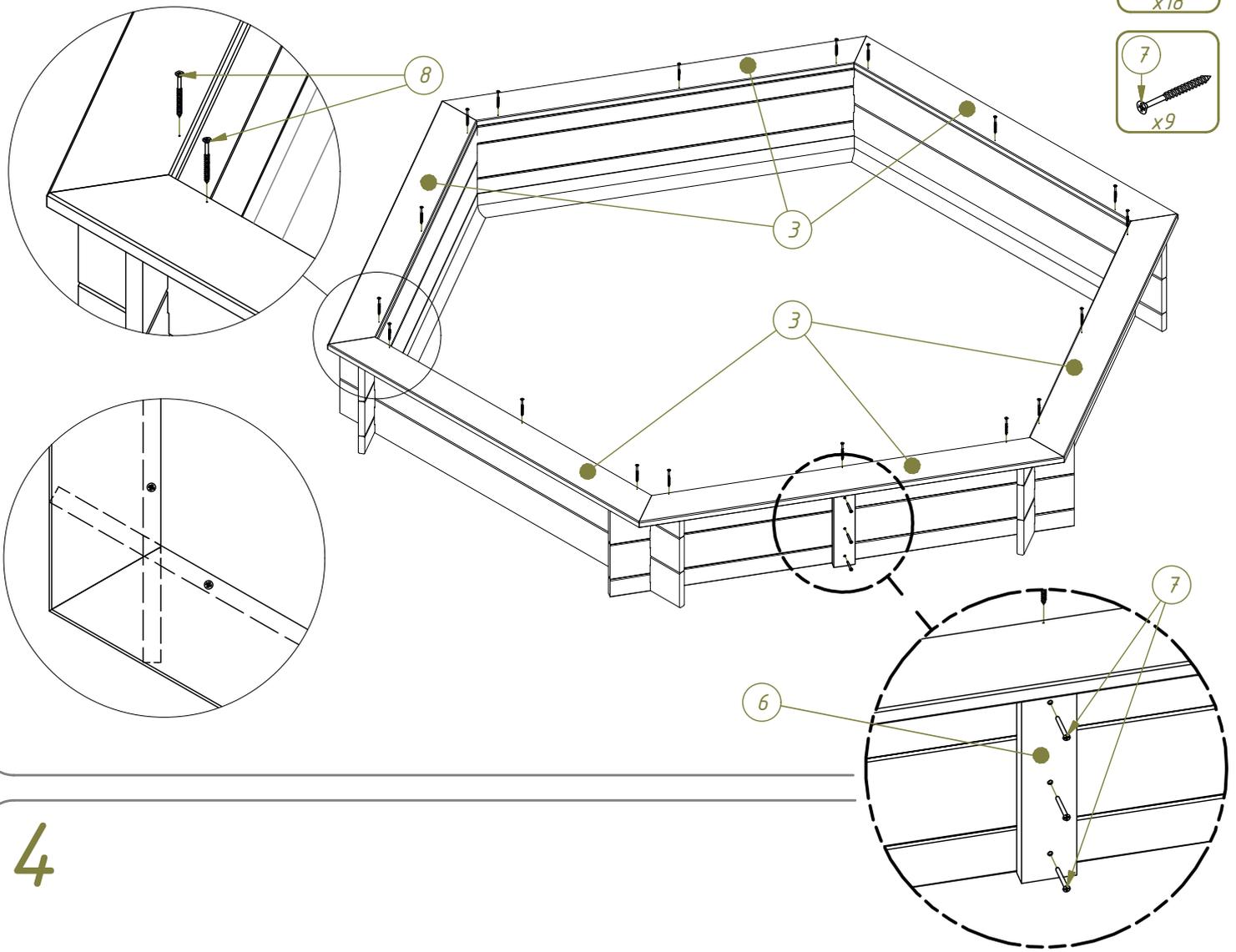
1



2



3



4

