

ALPHA

4IQ[®]
group

26/04/2022

PL

PODWÓJNY FOTEL ALPHA PODWIESZANY
INSTRUKCJA MONTAŻU I UŻYTKOWANIA

EN

DOUBLE ALPHA HANGING CHAIR
ASSEMBLY AND USE INSTRUCTIONS

CZ

DVOJITÉ ZÁVĚSNÉ KŘESLO ALPHA
MONTÁŽNÍ NÁVOD

SK

DVOJITÉ ZÁVESNÉ KRESLO ALFA
NÁVOD NA INŠTALÁCIU

LT

DVIVIETIS PAKABINAMAS HAMAKAS
SURINKIMO INSTRUKCIJA

EE

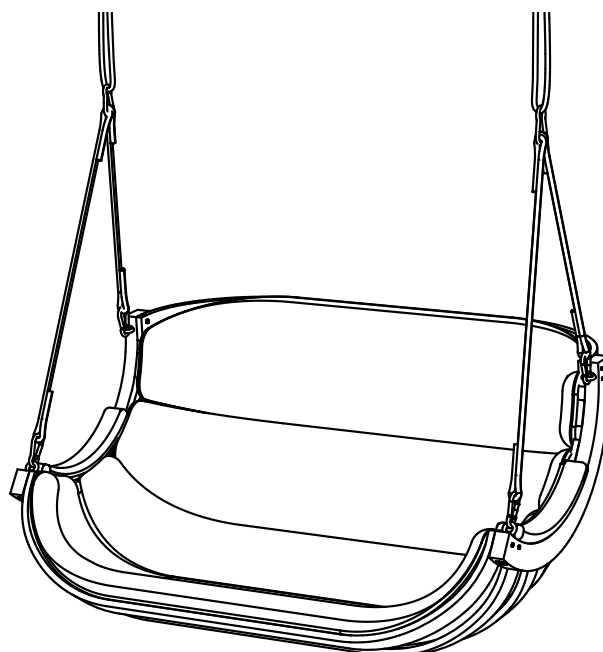
TOPELINE ALFA RIPUTOOL
MONTEERIMISJUHEND

LV

DUBULTĀS ALFA PAKĀRŠAIS KRĒSLS
MONTĀŽAS INSTRUKCIJAS

DE

DOPPELHÄNGESSEL ALPHA
GEBRAUCHSANWEISUNG UND MONTAGEANLEITUNG



HAM000048 TERRACOTTA/TERAKOTA/TERAKOTOVÁ/RAUSVAI RUDOS SPALVOS/TERRAKOTA/TERAKOTA
HAM000049 BEŻOWY/BEIGE/BĚŽOVÁ/BĚŽOVÁ/SMĚLIO SPLAVOS/BEEŻ/BĚŠS
HAM000050 ZIELONY/GREEN/ZELENÁ/ZELENÁ/ŽALIAS/ROHELINE/ZALŠ/GRÜN



1 godz. / 1 h



2 os. / 2 pers.



150 kg

4iQ Group sp. zo.o.
ul. Przemysłowa 3, 14-200 Hława, Poland
tel.: +48 89 674 92 57
kontakt@4iQ.com.pl
www.4iQ.com.pl

PRZED PRZYSTĄPIENIEM DO MONTAŻU SPRAWDŹ KOMPLETNOŚĆ ZESTAWU. W RAZIE BRAKÓW, LUB USZKODZEŃ PRZERWIJ DALSZY MONTAŻ.

ZACHOWAJ INSTRUKCJĘ NA PRZYSZŁOŚĆ.

UŻYWANIE I KONSERWACJA

Elementy drewniane i metalowe

Aby cieszyć się produktem przez długie lata niezbędna będzie ich systematyczna pielęgnacja i konserwacja elementów składowych. Fotele podwieszane Alpha, które ustawione są na zewnątrz podlegają działaniu czynników atmosferycznych. Zabrudzenia powinny być usuwane za pomocą wilgotnej (ale nie mokrej) szmatki bez używania środków chemicznych. Opcjonalnie można zastosować letnią wodę w połączeniu z szarym mydłem. Kategorycznie zabrania się używania materiałów mających ściernie właściwości, wybielaczy, kwasów, rozpuszczalników.

Obszycie poduszek wykonane jest z weluru z wodoodporną powłoką. Pozbywanie się kurzu i innych drobnych elementów takich jak np. piasek, z uwagi na to, że welur należy do delikatnych tkanin, powinno odbywać się zgodnie z kierunkiem włosa – poprzez odkurzenie. Drobne plamy należy zmyć za pomocą prania ręcznego bez dodatku silnie piorących detergentów, w temperaturze max. 30 stopni. Nie jest zalecane pranie mechaniczne, może uszkodzić strukturę włosa.

PRZECHOWYWANIE

Fotel należy przechowywać w czystym i suchym pomieszczeniu bez nadmiernej wilgoci.

ELEMENTY METALOWE

Elementy metalowe takie jak łączenia, wkręty i zawiesia powinny być kontrolowane pod kątem uszkodzeń. Przeglądy powinny być dokonywane w regularnych odstępach czasu, jeżeli przeglądy nie będą dokonywane przedmiot może przewrócić się lub stworzyć inne niebezpieczeństwo.

RUTYNOWA KONTROLA (RAZ NA TYDZIEŃ LUB RAZ NA MIESIĄC)

- Sprawdzić czy śruby i nakrętki są mocno dokręcone.
- Czy teren pod i wokół konstrukcji jest wolny od wszelkich przedmiotów.
- Sprawdzić kompletność zestawu

KONTROLA ROBOCZA (RAZ NA 1 DO 3 MIESIĘCY)

- Sprawdzić stabilność konstrukcji.
- Sprawdzić zużycie każdej części i w razie potrzeby wymienić na nową.

KONTROLA ROCZNA (1 LUB 2 RAZY DO ROKU)

- Sprawdzić elementy konstrukcji pod kątem obecności rdzy i korozji.
- Sprawdzić zużycie każdej części i w razie potrzeby wymienić na nową

ELEMENTY DREWNIANE

Należy dokonywać okresowej (minimum raz w roku lub w zależności od potrzeb) kontroli i pielęgnacji elementów drewnianych tj. czyszczenie i olejowanie. Czyszczenie przeprowadzać przy użyciu wilgotnej (nie mokrej) szmatki bez użycia środków chemicznych (tylko woda). Do olejowania używać produktów olejowych przeznaczonych do zabezpieczania i konserwacji olejowanych mebli ogrodowych. Elementy przed olejowaniem powinny być czyste i suche. Elementy drewniane po konserwacji należy pozostawić do czasu wchłonięcia oleju w miejscu przewiewnym, ale zadaszonym. W przeciwnym razie podczas niespodziewanych opadów krople deszczu mogą powodować powstawanie przebarwień.

PRODUCENT NIE PONOSI ODPOWIEDZIALNOŚCI ZA WSZELKIE STRATY ZWIĄZANE Z NIEPRAWIDŁOWYM UŻYTKOWANIEM.

OSTRZEŻENIE! MAKSYMALNE DOPUSZCZALNE OBCIĄŻENIE: 150KG

NIGDY NIE PRZEKRACZAJ DOPUSZCZALNEJ MAKSYMALNEJ WAGI UŻYTKOWNIKA.

BEFORE ASSEMBLING THE SET, CHECK THE COMPLETENESS OF THE KIT. IN CASE OF FAILURES OR DAMAGES, DISCONTINUE FURTHER ASSEMBLY.

KEEP INSTRUCTION FOR FUTURE REFERENCE.

USE AND MAINTENANCE

Wooden and metal elements

To enjoy the product for long years, it will be necessary to systematically care and maintain the components. Alpha hanging chairs that are placed outside are exposed to atmospheric factors. Dirt should be removed with a damp (but not wet) cloth without use of chemicals. Optionally, lukewarm water can be used in combination with gray soap. It is strictly forbidden to use abrasive materials, bleaches, acids, solvents.

The lining of the cushions is made of velor with a waterproof coating. Getting rid of dust and other small elements, such as sand, due to the fact that velor is a delicate fabric, should be carried out in the direction of the bristles - by vacuuming. Small stains should be washed off by hand washing without the addition of strongly washing detergents, at a temperature of max. 30 degrees. Machine washing is not recommended as it may damage the bristle structure.

STORAGE

The chair should be stored in a clean and dry room without excessive moisture.

METAL ELEMENTS

Metal components such as connectors, screws and slings should be inspected for damage. Inspections should be carried out at regular intervals, if the inspections are not carried out, the item may fall over or create other danger.

ROUTINE CHECK (ONCE A WEEK OR ONCE A MONTH)

- Check that the bolts and nuts are tightened securely.
- That the area under and around the structure is free of all objects.
- Check the completeness of the set.

WORKING CONTROL (ONCE IN 1 TO 3 MONTHS)

- Check the stability of the item.
- Check each part for use and replace if necessary.

ANNUAL INSPECTION (1 OR 2 TIMES PER YEAR)

- Check the components of the structure for the presence of rust and corrosion.
- Check each part for wear and replace if necessary.

WOODEN ELEMENTS

Periodic (at least once a year or as needed) inspection and care of wooden elements, i.e. cleaning and oiling, should be performed. Carry out cleaning with a damp (not wet) cloth without the use of chemicals (water only). For oiling, use oil products intended for the protection and maintenance of oiled garden furniture. Before oiling, the elements should be clean and dry. After conservation, wooden elements should be left in a ventilated but roofed place until the oil is absorbed. Otherwise, raindrops may cause discoloration when it rains unexpectedly.

WARNING! THE MANUFACTURER IS NOT RESPONSIBLE FOR ANY LOSSES CAUSED BY INCORRECT USE.

WARNING! MAXIMUM LOAD: 150 KGS.

NEVER EXCEED THE USER'S MAXIMUM WEIGHT.

PŘED SESTAVENÍM SADY ZKONTROLUJTE JEJÍ ÚPLNOST.
V PŘÍPADĚ PORUCH NEBO POŠKOZENÍ PŘERUŠTE DALŠÍ MONTÁŽ.

NÁVOD SI USCHOVEJTE PRO BUDOUCÍ POUŽITÍ

POUŽÍVÁNÍ A ÚDRŽBA

Dřevěné a kovové prvky

Abyste mohli výrobek užívat dlouhá léta, bude nutné systematicky o jednotlivé prvky pečovat a udržovat je. Závěsná křesla Alpha která jsou umístěna venku, jsou vystavena povětrnostním vlivům. Nečistoty by měly být odstraněny vlhkým (ale ne mokřím) hadříkem bez použití chemikálií. Případně lze použít vlažnou vodu v kombinaci s šedým mýdlem. Je přísně zakázáno používat abrazivní materiály, bělidla, kyseliny, rozpouštědla.

Podšívka polštářů je vyrobena z veluru s voděodolnou úpravou. povlakem. Zbavení prachu a dalších drobných prvků, jako je písek, vzhledem k tomu, že velur je choulostivá tkanina, by se mělo provádět v směrem ke štetinám - vysáváním. Drobné skvrny by měly být vyprat ručním praním bez přidání silně pracího prostředku. pracích prostředků, při teplotě max. 30 stupňů. Praní v pračce se nedoporučuje, protože by mohlo dojít k poškození štetin. strukturu.

SKLADOVÁNÍ

Křeslo by mělo být skladováno v čisté a suché místnosti bez nadměrné vlhkosti.

KOVOVÉ PRVKY

Kovové součásti, jako jsou spojovací prvky, šrouby a popruhy, by se měly zkontrolovat, zda nejsou poškozeny. Kontroly by měly být prováděny při pravidelných intervalech, pokud se kontroly neprovádějí, může se stát, že se položka spadne nebo způsobí jiné nebezpečí.

- Zkontrolujte, zda jsou šrouby a matice pevně utaženy.
- Zkontrolujte, zda je prostor pod konstrukcí a kolem ní prostý všech předmětů.
- Zkontrolujte úplnost soupravy.

KONTROLA PRÁCE (JEDNOU ZA 1 AŽ 3 MĚSÍCE)

- Zkontrolujte stabilitu položky.
- Zkontrolujte, zda se jednotlivé díly používají, a v případě potřeby je vyměňte.

ROČNÍ KONTROLA (1 AŽ 2KRÁT ROČNĚ)

- Zkontrolujte součásti konstrukce na přítomnost rzi. a koroze.
- Zkontrolujte každou součást na opotřebení a v případě potřeby ji vyměňte.

DŘEVĚNÉ PRVKY

Pravidelná (nejméně jednou ročně nebo podle potřeby) kontrola a péče o dřevěných prvků, tj. čištění a olejování, by měla být prováděna. Čištění provádějte vlhkým (ne mokřím) hadříkem bez použití chemikálií (pouze vodou). Pro olejování používejte olejové přípravky určené pro ochranu a údržbu naolejovaného zahradního nábytku. Před olejováním, by měly být prvky čisté a suché. Po konzervaci dřevěné prvky ponechejte na větraném, ale zastřešeném místě, dokud se olej neochrání. olej vstřebá. V opačném případě mohou dešťové kapky způsobit změnu barvy, když je nečekaně zaprší.

POZOR! VÝROBCE NEODPOVÍDÁ ZA PŘÍPADNÉ ZTRÁTY ZPŮSOBENÉ NESPRÁVNÝM POUŽITÍM.

POZOR! MAXIMÁLNÍ HMOTNOST: 150 KG
NIKDY NEPŘEKRAČUJTE MAXIMÁLNÍ HMOTNOST UŽIVATELE.

PRED ZOSTAVENÍM SÚPRAVY SKONTROLUJTE JEJ KOMPLETNOSŤ.
V PŘÍPADĚ PORUCHY ALEBO POŠKODENIA PRERUŠTE ĎALŠIU MONTÁŽ.

USCHOVAJTE SI POKYNY PRE BUDÚCE POUŽITIE.

POUŽÍVANIE A ÚDRŽBA

Drevené a kovové prvky Aby sa výrobok používal dlhé roky, bude potrebné systematicky starostlivosť a údržbu jednotlivých prvkov. Závěsné stoličky Alpha ktoré sú umiestnené vonku, sú vystavené poveternostným vplyvom. Dirt by sa mali odstrániť vlhkou (ale nie mokrou) handričkou bez použitia chemikálie. Případne sa môže použiť vlažná voda v kombinácii s so sivým mydlom. Používanie abrazívnych materiálov je prísne zakázané, bielidlá, kyseliny, rozpúšťadlá.

Podšívka vankúšov je vyrobená z veluru s vodoodolnou úpravou. povlak. Zbavte sa prachu a iných drobných prvkov, ako je piesok, keďže velur je jemná tkanina, mal by sa smerom k štetinám - vysáváním. Malé škvrny by mali byť prať ručne bez pridania silného pracího prostriedku. čistiacie prostriedky pri teplote max. 30 stupňov. Pranie v pračce sa neodporúča, pretože môže dôjsť k poškodeniu štetín textúra.

SKLADOVANIE

Stolička by sa mala skladovať v čistej a suchej miestnosti bez v čistej miestnosti bez nadmernej vlhkosti.

KOVOVÉ ELEMENTY

Kovové komponenty, ako sú spojovacie prvky, skrutky a pásy, by mali byť skontrolovať, či nie je poškodený. Kontroly by sa mali vykonávať, keď pravidelných intervaloch, ak sa kontroly nevykonávajú, položka môže pád alebo iné nebezpečenstvo.

- Skontrolujte, či sú skrutky a matice pevne dotiahnuté.
- Skontrolujte, či sa pod konštrukciou a okolo nej nenachádzajú žiadne predmety.
- Skontrolujte kompletnosť súpravy.

KONTROLA PRÁCE (RAZ ZA 1 AŽ 3 MESIACE)

- Skontrolujte stabilitu položky.
- Skontrolujte, či sa jednotlivé diely používajú, a v prípade potreby ich vymeňte.

ROČNÁ KONTROLA (1 AŽ 2 KRÁT ROČNE)

- Skontrolujte, či súčasti konštrukcie nie sú zhrdzavené. a korózii.
- Skontrolujte opotrebovanie jednotlivých komponentov a v prípade potreby ich vymeňte.

DREVENÉ ELEMENTY

Pravidelná (aspoň raz ročne alebo podľa potreby) kontrola a starostlivosť o drevených prvkov, t. j. čistenie a olejovanie. Čistenie by sa malo vykonávať vlhkou (nie mokrou) handričkou bez použitia chemikálie (iba voda). Na olejovanie používajte olejové výrobky určené na ochranu a údržba naolejovaného záhradného nábytku. Pred olejovaním, prvky by mali byť čisté a suché. Po konzervovaní drevených prvkov by mali byť ponechané na vetranom, ale chránenom mieste, kým olej nevytvrdne. Olej sa vstrebe. V opačnom prípade môžu kvapky dažďa spôsobiť zmenu farby, keď neočakávaný dažď.

POZOR! VÝROBCA NEZODPOVEDÁ ZA ŽIADNE STRATY SPŮSOBENÉ NESPRÁVNÝM POUŽÍVANÍM.

POZOR. MAXIMÁLNA HMOTNOSŤ: 150 KG
NIKDY NEPŘEKRAČUJTE MAXIMÁLNÍ HMOTNOSŤ POUŽIVATEĽA.

PRIEŠ SURENKANT GAMINĮ, PATIKRINKITE AR PAKLUOTĖJE YRA VISOS REIKIAMOS DALYS. PASTEBĖJUS GEDIMUS AR PAŽEIDIMUS, SURINKIŲ NEDELSIANT NUTRAUKITE.

SAUGOKITE INSTRUKCIJĄ, JOS GALI PRIRREIKTI ATEITYJE.

NAUDOJIMAS IR PRIEŽIŪRA

Mediniai ir metaliniai elementai

Norint mėgautis produktu ilgus metus, rekomenduojame sisteminei priežiūrai visus gaminio komponentus. Pakabinamas hamakas naudojamas lauke, yra veikiamas atmosferos veiksnių. Susikaupusį purvą rekomenduojama valyti drėgna (bet ne šlapia) šluoste nenaudojant chemikalų. Pasirinktinai kartu galima naudoti drungną vandenį su muilu. Griežtai draudžiama naudoti abrazyvines medžiagas, baliklius, rūgštis, tirpiklius.

Pagalvėlių pamušalas pagamintas iš veliūro apsaugoto nuo dulkių ir kitų smulkių elementų, tokių kaip smėlis. Veliūras yra subtilus audinys, tad norint išsaugoti kuo ilgiau švarų audinį, rekomenduojama siurbti paviršių šerių kryptimi. Mažos dėmės turėtų būti plaunamos rankomis nenaudojant minkštiklių ir kitų stiprių skalbiklių, skalbiant ne aukštesnėje, kaip 30 laipsnių temperatūroje. Skalbinimas mašinoje gali pažeisti šerelių struktūrą.

SANDĖLIAVIMAS

Hamakas turi būti laikoma švarioje ir sausoje patalpoje be perteklinės drėgmės.

METALO ELEMENTAI

Metaliniai komponentai, tokie kaip jungtys, varžtai ir stropai, turėtų apžiūrėti, ar nėra pažeidimų. Patikrinimai turėtų būti atliekami reguliariais intervalais, jei patikrinimai neatliekami, daiktas gali apvirsti arba sukelti kitą pavojų.

- Patikrinkite, ar tvirtai priveržti varžtai ir veržlės.
- Kad plotas po konstrukcija ir aplink jį būtų laisvas nuo visų objektų.
- Patikrinkite komplekto išsamumą.

DARBO KONTROLĖ (KARTĄ PER 1-3 MĖNESIUS)

- Patikrinkite prekės stabilumą.
- Patikrinkite kiekvieną dalį ir, jei reikia, pakeiskite.

METINĖ APŽIŪRA (1 AR 2 KARTUS PER METUS)

- Patikrinkite, ar konstrukcijos dalyse nėra rūdžių ir korozijos.
- Patikrinkite, ar kiekviena dalis nesusidėvėjusi ir, jei reikia, pakeiskite.

MEDINIAI ELEMENTAI

Periodiškai (bent kartą per metus arba pagal poreikį) apžiūra ir priežiūra turėtų būti atliekama mediniams elementams, t.y. valymas ir alyvavimas. Valykite drėgna (ne šlapia) šluoste nenaudodami chemikalų (tik vandenį). Aliejui naudokite medienos impregnavimui produktus, skirtus alyvuotų sodo baldų apsaugai ir priežiūrai. Prieš tepant aliejumi, elementai turi būti švarūs ir sausi. Po atnaujinimo mediniai elementai turi būti palikti vėdinamoje patalpoje, kol alyva yra absorbuojamas. Priešingu atveju vandens lašai gali pakeisti spalvą.

ĮSPĖJIMAS! GAMINTO JAS NEATSAKO UŽ GAMINIO PAŽEIDIMUS, KURIE ATSIDARO DĖL NETINKAMO GAMINIO NAUDOJIMO.

ĮSPĖJIMAS! MAKSIMALUS LEISTINAS: 150 KG
DRAUDŽIAMA VIRŠYTI NUMATYTĄ LEISTINĄ SVORĮ.

ENNE KOMPLEKTI KOKKUVÕTTEMIST KONTROLLIGE KOMPLEKTSIOONI TÄIELIKUST. RIKE VÕI KAHJUSTUSTE KORRAL LÕPETAKE EDASINE KOOSTAMINE.

SÄILITA JUHEND EDASISEKS KASUTAMISEKS.

KASUTAMINE JA HOOLDUS

Puidust ja metallist elemendid

Toote nautimiseks pikkadeks aastateks on vaja seda süstemaatiliselt komponente hooldada ja hooldada. Alfa ripptoolid mis on väljas, puutuvad kokku atmosfääriteguritega. Mustus tuleks eemaldada niiske (kuid mitte märja) lapiga, kasutamata kemikaalid. Soovi korral võib kombineerida leiget vett halli seebiga. Abrasiivsete materjalide kasutamine on rangelt keelatud, valgendid, happed, lahustid.

Patjade vooder on valmistatud veekindlast veluurist katmine. vabaneda tolmust ja muudest väikestest elementidest, nagu liiv, kuna veluur on õrn kangas, tuleks see läbi viia harjaste suund - tolmuimejaga. Väikesed plekid peaksid olema maha pesta käsitsi pestes ilma tugevasti lisamata pesupesemisevahendid, temperatuuril max. 30 kraadi. Masin ei ole soovitatav pesta, kuna see võib kahjustada harjaseid struktuur.

SÄILITAMINE

Tools tuleks hoida puhtas ja kuivas ruumis ilma liigne niiskus.

METALLELEMENTID

Metallkomponendid, nagu pistikud, kruvid ja tropid, peaksid kahjustuste suhtes üle vaadata. Ülevaatused tuleks läbi viia kl korrapärase ajavahemike järel, kui ülevaatusi ei tehta, võib ese ümber kukkuda või tekitada muud ohtu.

- Kontrollige, kas poldid ja mutrid on korralikult kinni.
- Et konstruktsiooni alune ja ümbritsev ala oleks vaba kõikidest objektidest.
- Kontrollige komplekti täielikkust.

TÖÖKONTROLL (KORD 1 KUNI 3 KUU KÄES)

- Kontrollige eseme stabiilsust.
- Kontrollige iga osa kasutamist ja vajadusel vahetage välja.

AASTA KONTROLL (1 VÕI 2 KORDA AASTAS)

- Kontrollige konstruktsiooni komponente rooste esinemise suhtes ja korrosioon.
- Kontrollige iga osa kulumise suhtes ja vajadusel vahetage välja.

PUITELEMENTID

Periodiline (vähemalt kord aastas või vastavalt vajadusele) ülevaatus ja hooldus tuleks teha puitelemendid, st puhastamine ja õlitamine. Puhastage niiske (mitte märja) lapiga, ilma et peaksite kasutama kemikaalid (ainult vesi). Õlitamiseks kasutage õlitooteid, mis on ette nähtud õlitatud aiamehhanika kaitse ja hooldus. Enne õlitamist, elemendid peavad olema puhtad ja kuivad. Pärast konserveerimist puidust elemendid tuleks kuni õlini jätta ventileeritavasse, kuid katusega kohta imendub. Vastasel juhul võivad vihmapiisad põhjustada värvimuutust sajab ootamatult vihma.

HOIATUS!

TOOTJA EI VASTUTA VALEST KASUTAMIST PÕHJUSTATUD KAHJUDE EEST.

HOIATUS! 1 KASUTAJA MAXIMAALNE KAAL: 150 KG
ÄRGE ÜLETA KUNAGI KASUTAJA MAKSIMAALNE KAALU.

PIRMS KOMPLEKTA MONTĀŽAS PĀRBAUDIET KOMPLEKTA PILNĪGUMU. ATKLĀJUMU VAI BOJĀJUMU GADĪJUMĀ, PĀRTRAUKT TURPMĀKU MONTĀŽU.

SAGLABĀJIET INSTRUKCIJAS NĀKOTĀM ATZIŅAI.

LIETOŠANA UN APKOPE

Koka un metāla elementi Lai produktu izbaudītu ilgus gadus, tas būs nepieciešams sistemātiski kopt un uzturēt komponentus. Alfa piekaramie krēsli kas novietoti ārpusē, ir pakļauti atmosfēras faktoru iedarbībai. Netīrumi jānoņem ar mitru (bet ne mitru) drānu, neizmantojot ķīmiskās vielas. Pēc izvēles kombinācijā var izmantot remdenu ūdeni ar pelēkām ziepēm. Ir stingri aizliegts izmantot abrazīvus materiālus, balinātāji, skābes, šķīdinātāji.

Spilvenu odere ir izgatavota no velūra ar ūdensizturīgu pārklājumu. Atbrīvojoties no putekļiem un citiem sīkiem elementiem, piemēram, smiltīm, Sakarā ar to, ka velūrs ir smalks audums, jāveic iekšā saru virziens - ar putekļu sūcēju. Nelieliem traipiem jābūt nomazgā, mazgājot ar rokām, nepievienojot stipri mazgāšanas līdzekļi, temperatūrā max. 30 grādi. Mašīna nav ieteicams mazgāt, jo tas var sabojāt sarus struktūra.

GLABĀŠANA

Krēsli jāuzglabā tīrā un sausā telpā bez pārmērīgs mitrums.

METĀLA ELEMENTI

Jābūt metāla detaļām, piemēram, savienotājiem, skrūvēm un stropēm jāpārbauda, vai nav bojājumu. Pārbaudes jāveic plkst regulāri, ja pārbaudes netiek veiktas, prece var apgāzties vai radīt citas briesmas.

- Pārbaudiet, vai skrūves un uzgriežņi ir cieši pievilkti.
- Teritorija zem un ap konstrukciju ir brīva no visiem objektiem.
- Pārbaudiet komplekta pilnīgumu.

DARBA KONTROLE (REIZI 1 LĪDZ 3 MĒNEŠOS)

- Pārbaudiet preces stabilitāti.
- Pārbaudiet katras daļas lietošanu un, ja nepieciešams, nomainiet.

IEKŠĒJĀ PĀRBAUDE (1 VAI 2 REIZES GADĀ)

- Pārbaudiet, vai konstrukcijas komponentos nav rūsas un korozija.
- Pārbaudiet katras daļas nodilumu un, ja nepieciešams, nomainiet.

KOKA ELEMENTI

Periodiska (vismaz reizi gadā vai pēc nepieciešamības) pārbaude un kopšana jāveic koka elementi, t.i., tīrīšana un eļļošana. Veiciet tīrīšanu ar mitru (nevis mitru) drānu, neizmantojot ķīmikālijas (tikai ūdens). Eļļošanai izmantojiet naftas produktus, kas paredzēti eļļot dārza mēbeļu aizsardzība un apkope. Pirms eļļošanas, elementiem jābūt tīriem un sausiem. Pēc konservācijas koka elementi jāatstāj vēdināmā, bet jumta vietā līdz eļļai tiek absorbēts. Pretējā gadījumā lietus lāses var izraisīt krāsas maiņu negaidīti līst.

BRĪDINĀJUMS! RAŽOTĀJS NAV ATBILDĪGS PAR JEBKĀDIEM ZAUDĒJUMIEM, KAS RADĪTI NEPAREIZAS LIETOŠANAS SAKARĀ AR TO.

BRĪDINĀJUMS! MAKSIMĀLAIS SVARS: 150 KG
NEKAD PĀRSNIEDZIET LIETOTĀJA MAKSIMĀLO SVARU.

ÜBERPRÜFEN SIE VOR BEGINN DER MONTAGE DIE VOLLSTÄNDIGKEIT DES BAUSATZES. WENN SIE FEHLT ODER BESCHÄDIGT IST, DÜRFEN SIE NICHT MIT DER MONTAGE FORTFAHREN.

BEWAHREN SIE DIESE MONTAGEANLEITUNG ZUM SPÄTEREN NACHSCHLAGEN AUF.

NUTZUNG UND WARTUNG

Komponenten aus Holz und Metall

Um viele Jahre Freude an dem Produkt zu haben, ist eine regelmäßige Pflege und Wartung der Komponenten erforderlich. Alpha-Hängesessel, die im Freien aufgestellt werden, sind den Witterungseinflüssen ausgesetzt. Verschmutzungen sollten mit einem feuchten (aber nicht nassen) Tuch entfernt werden, ohne Chemikalien zu verwenden. Optional kann auch lauwarmes Wasser in Kombination mit grauer Seife verwendet werden. Es ist strengstens verboten, Materialien mit abrasiven Eigenschaften, Bleichmittel, Säuren und Lösungsmittel zu verwenden.

Die Kissenbezüge sind aus Velours mit einer wasserabweisenden Beschichtung gefertigt. Da Velours ein empfindlicher Stoff ist, sollten Staub und andere feine Partikel wie Sand durch Staubsaugen in Richtung des Flors entfernt werden. Kleine Flecken sollten mit der Hand und maximal IN 30 grad ohne starke Waschmittel gewaschen werden. Mechanisches Waschen ist nicht empfehlenswert, da es die Struktur der Borsten beschädigen kann.

LAGERUNG

Den Sessel sollte in einem sauberen und trockenen Raum ohne übermäßige Feuchtigkeit gelagert werden.

METALLELEMENTE

Metallteile wie Gelenke, Schrauben und Schlingen sollten auf Schäden untersucht werden. Die Überprüfung sollte in regelmäßigen Abständen erfolgen, sonst kann der Gegenstand umkippen oder andere Gefahren verursachen.

ROUTINEKONTROLLE (EINMAL PRO WOCHE ODER EINMAL PRO MONAT)

- Prüfen Sie, ob die Schrauben und Muttern fest angezogen sind.
- Der Bereich unter und um das Bauwerk herum muss frei von allen Gegenständen sein.
- Prüfen Sie, ob der Bausatz vollständig ist.

FUNKTIONSKONTROLLE (EINMAL ALLE 1 BIS 3 MONATE)

- Überprüfen Sie die Stabilität der Konstruktion.
- Überprüfen Sie die Abnutzung der einzelnen Teile und tauschen Sie sie bei Bedarf aus.

JÄHRLICHE KONTROLLE (1 ODER 2 MAL PRO JAHR)

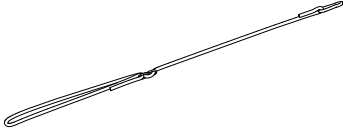
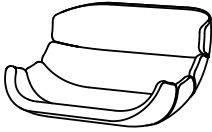
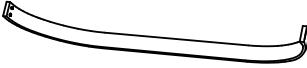





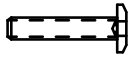
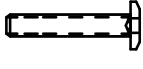
- Prüfen Sie die strukturellen Komponenten auf Rost und Korrosion.
- Überprüfen Sie die Abnutzung der einzelnen Teile und ersetzen Sie sie gegebenenfalls durch neue

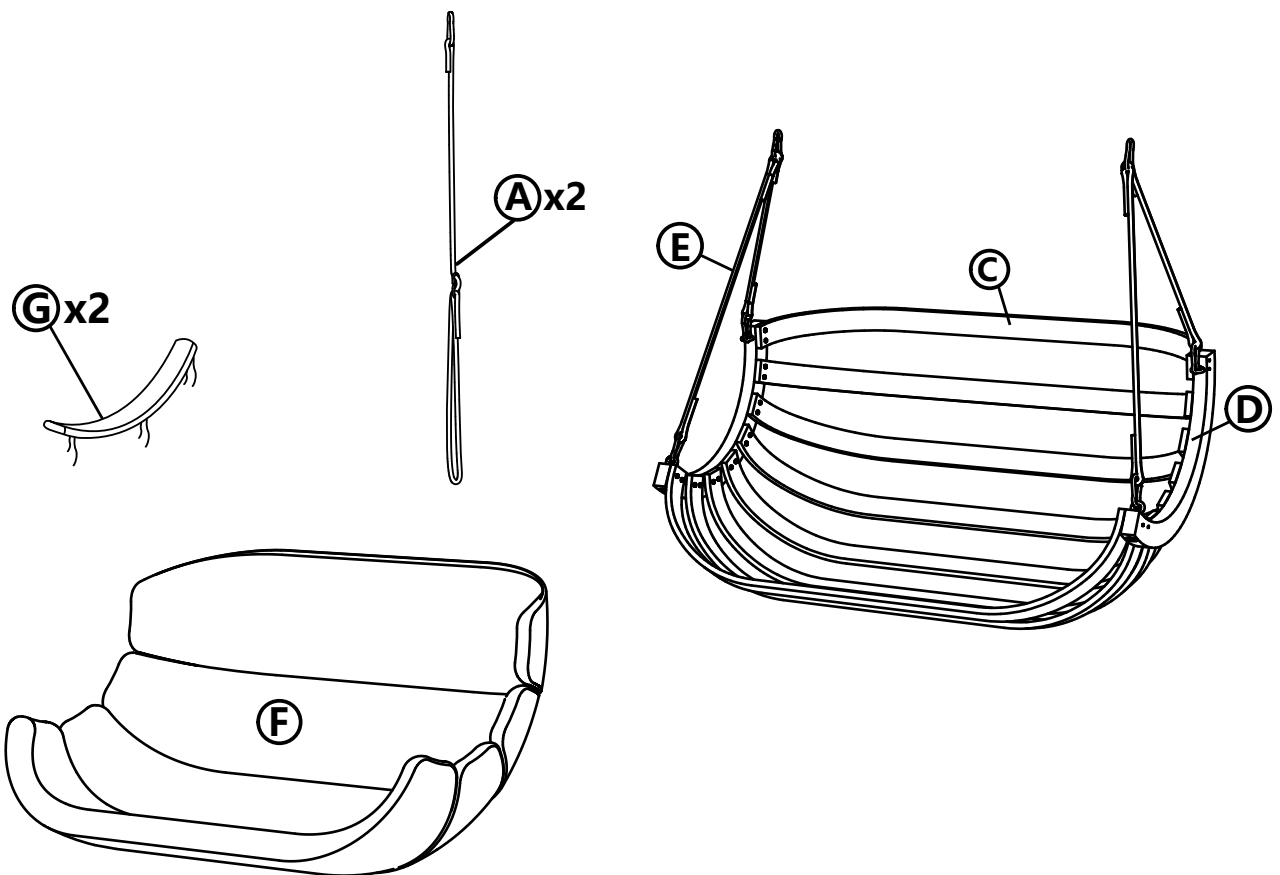
HOLZELEMENTE

Holzelemente sollten regelmäßig (mindestens einmal im Jahr oder nach Bedarf) überprüft und gepflegt werden, d.h. gereinigt und geölt sein. Reinigen Sie es mit einem feuchten (nicht nassen) Tuch, ohne Chemikalien zu verwenden (nur Wasser). Verwenden Sie zum Ölen Ölprodukte, die für den Schutz und die Konservierung geölter Gartenmöbel bestimmt sind. Die Elemente sollten vor dem Einölen sauber und trocken sein. Holzelemente sollten nach der Pflege an einem luftigen, aber geschützten Ort aufbewahrt werden, bis das Öl eingezogen ist. Andernfalls können Regentropfen bei unerwartetem Niederschlag zu Verfärbungen führen.

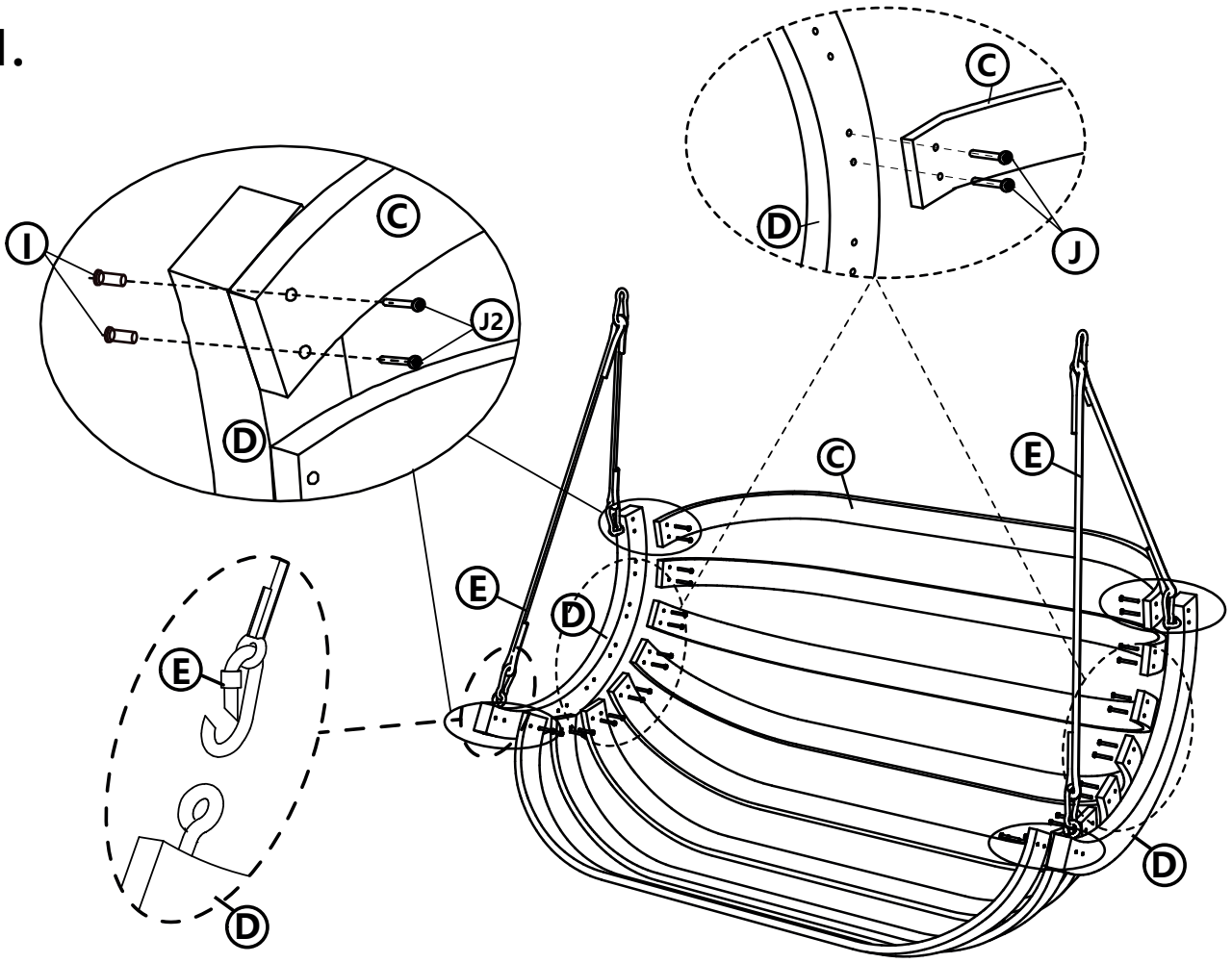
DER HERSTELLER HAFTET NICHT FÜR SCHÄDEN, DIE DURCH UNSACHGEMÄSSEN GEBRAUCH ENTSTEHEN.

BACHTUNG: MAXIMALES GEWICHT: 150 KG

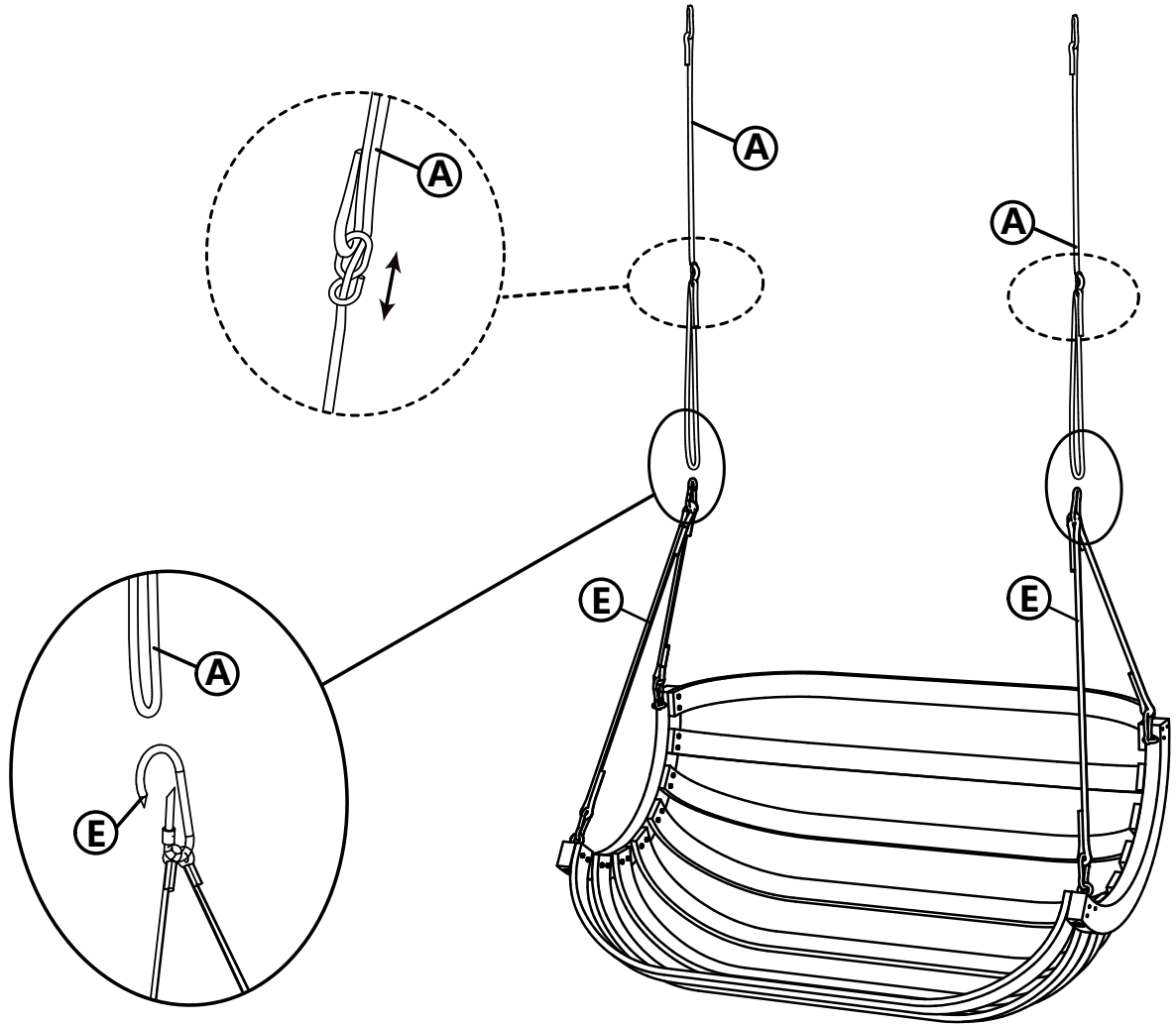
Nr / No	Rysunek / Picture	Ilość / Quant.	Nr / No	Rysunek / Picture	Ilość / Quant.
A		2	F		1
C		8	G		2
D		2	H		2
E		2	I	 M6	8
			J	 M6X35	24
			J2	 M6X70	8



1.



3.



3.

