

**PL** Tunel szklarniowy  
INSTRUKCJA MONTAŻU

**EN** Polytunnel  
ASSEMBLY INSTRUCTION

**CZ** Foliovník - tunel  
PŘÍRUČKA K MONTÁŽI

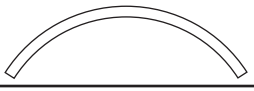

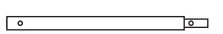
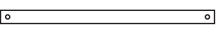
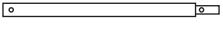
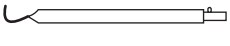







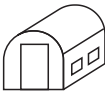
**SK** Fóliovník - tunel  
PRÍRUČKA K MONTÁŽI

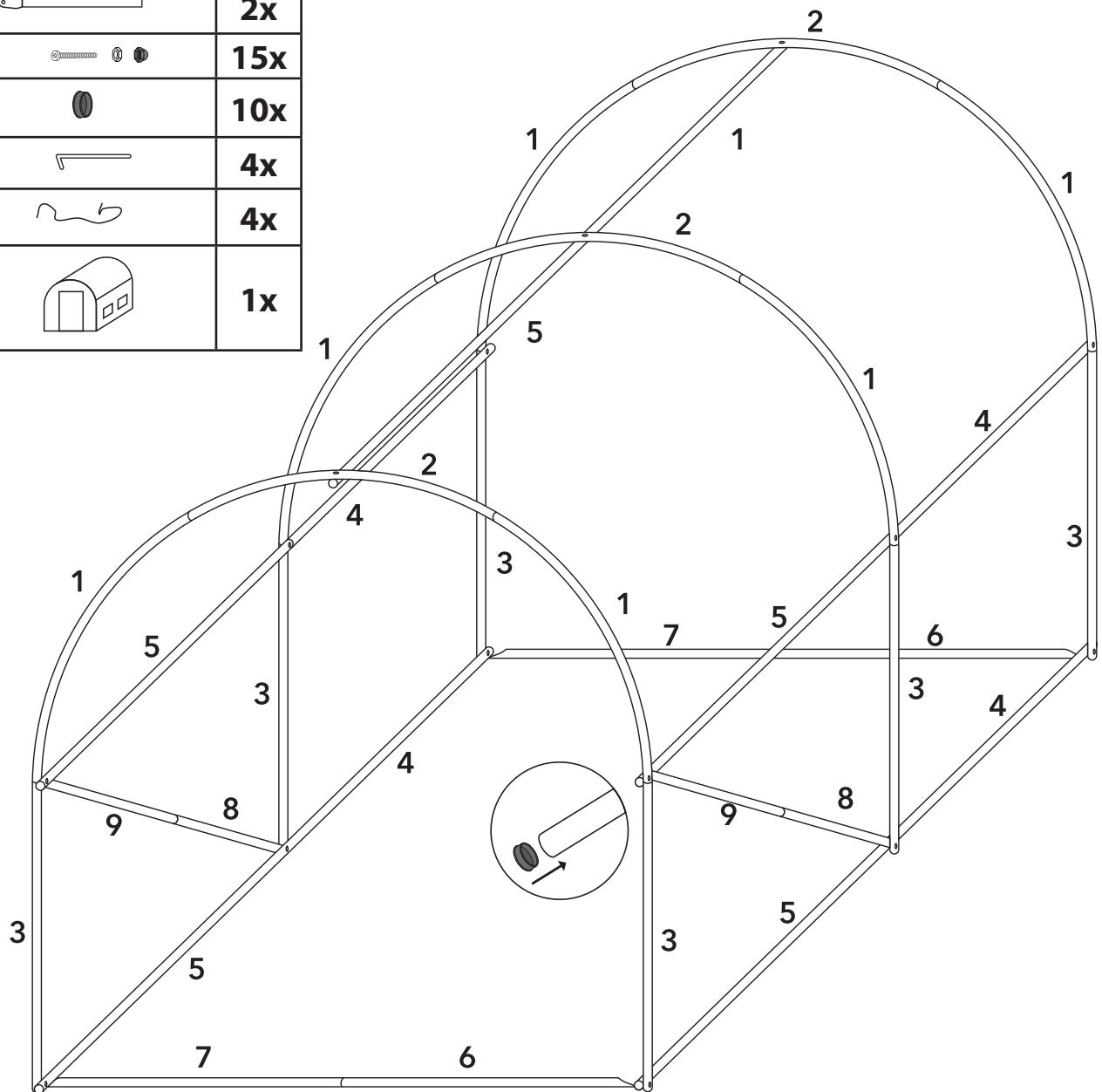
**LT** Šiltnamio tunelis  
MONTAVIMO VADOVAS

**2x2x2 m**



PL: Zachowaj instrukcję do późniejszego użycia. / EN: Keep the manual for future reference.  
CZ : Manuál uchovávejte pro budoucí použití. / SK : Návod uschovajte pre budúce použitie.  
LT: Išsaugokite montavimo instrukciją ateičiai.

1		6x
2		3x
3		6x
4		5x
5		5x
6		2x
7		2x
8		2x
9		2x
		15x
		10x
		4x
		4x
		1x



## Zasady bezpieczeństwa

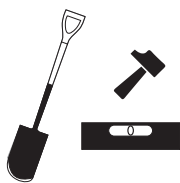
Prosimy o zachowanie poniższych zasad w celu zapewnienia bezpiecznego i skutecznego montażu.

- Tunel foliowy najlepiej montować w dzień słoneczny i bezwietrzny, temperatura powyżej 10 stopni. Dzięki temu folia jest bardziej elastyczna i łatwiej ją ułożyć.
- Przygotuj i uporządkuj teren pod tunel szklarniowy. Teren powinien być płaski. Producent nie zaleca ustawiania tunelu na powierzchniach pochyłych.
- Przygotuj narzędzia, które mogą się przydać.
- Użyj rękawic, niektóre elementy w zestawie posiadają ostre krawędzie.
- Poproś o pomoc drugą osobę, szczególnie przy ustawianiu stelaża i nakładaniu pokrycia.

## Potrzebne narzędzia (nie dołączono do zestawu):

Do montażu tunelu foliowego będziesz potrzebował kilku narzędzi zazwyczaj dostępnych w każdym gospodarstwie domowym:

- Szpadel (do obsypania fartucha, można go również obłożyć kamieniami, ceglami itp.)
- Młotek
- Poziomica

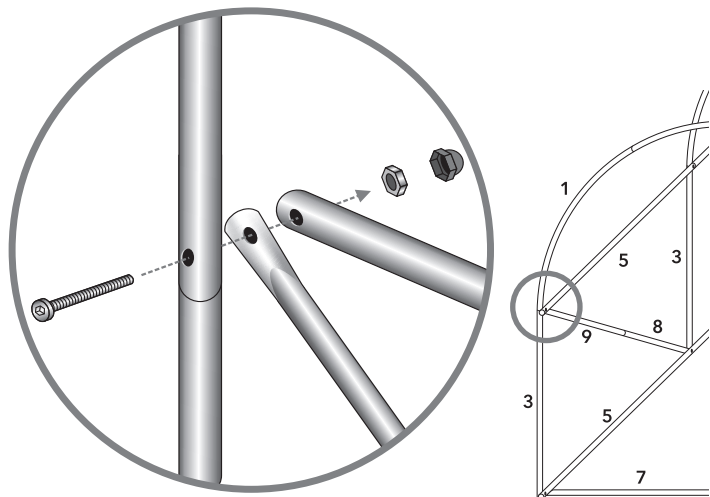


## Zestaw zawiera:

- Klucz imbusowy
- Klucz do nakrętek
- Konstrukcję stelaża ponumerowaną wg rysunku
- Zestaw śrub, nakrętek oraz nakładek na nakrętki
- Zaślepki rurek
- Pokrycie tunelu
- Linka do zakotwienia
- Kotwy

## Instrukcja krok po kroku:

1. Otwórz opakowanie, sprawdź kompletność zestawu oraz zapoznaj się z instrukcją.
2. Rozłóż elementy na płaskiej powierzchni według numeracji.
3. Następnie ułóż rurki według schematu. Montaż rozpocznij od podstawy/ramy. Rozpocznij od rogów ramy.
4. Rurki łączymy ze sobą zgodnie z numeracją. Proszę pamiętać, że pomoc drugiej osoby jest konieczna. Ustawianie łuków wymaga asysty. W przeciwnym razie konstrukcja może ulec odkształceniu na skutek upadku.
5. Proszę zwrócić uwagę, że rurka zastrzałowa, która jest montowana pod kątem 45 stopni, musi znajdować się między rurkami okrągłymi (nie po zewnętrznej stronie). Minimalizuje to ryzyko uszkodzenia pokrycia foliowego.



6. Wokół szklarni zrobić płytki wykop na szerokość fartucha. W zależności czy będziemy go obkopywać czy obkładać obciążnikami. Głębokość wykopu nie powinna być większa niż 10 cm.
7. Przed nałożeniem folii upewnić się, że konstrukcja stoi prosto, śruby dokręcone i zamontowane nakrętkami do wewnątrz!, tak aby nie uszkodziły pokrycia. Po sprawdzeniu dokręcenia nakrętek zakładamy na nie kapturki zabezpieczające. Zabezpieczają one samą śrubę, ale też niwelują ostre krawędzie wewnątrz tunelu. UWAGA! Nie dokręcamy śrub tak aby powodowało to zmianę przekroju rurki. Za silne dokręcanie może powodować uszkodzenie konstrukcji!
8. Nałożyć folię na stelaż zachowując jednakową długość tunelu z każdej strony i przypiąć za pomocą rzepów do konstrukcji.
9. Zakładając folię konieczne jest skorzystanie z pomocy 2 osoby. Folię nakładamy powoli nie używając siły, aby jej nie uszkodzić. Folię należy zakładać z rozpiętymi suwakami. Folia jest dopasowana do tunelu, posiada jednak delikatne luzy. Jest to spowodowane tym, że w trakcie użytkowania pod wpływem temperatury i słońca delikatnie się skurczy. Jest to naturalny proces.
10. Sprawdzamy pracę suwaka. Powinien pracować lekko.
11. Tak przygotowany tunel ustawiamy w wyznaczonym do tego miejscu i obkopujemy lub zabezpieczamy obciążnikami fartuch.
12. Następnie przy pomocy dostarczonych w zestawie linek kotwimy tunel. Kotwienie nie jest konieczne. Jest to opcja dodatkowa.

## Uwagi do instrukcji tuneli szklarniowych

- Szklarnia musi być dostosowana do warunków pogodowych w danym miejscu i odpowiednio zakotwiczona w ziemi. Dołączone linki napinające i kołki zapewniają jedynie dodatkowe wsparcie.
- Zdjąć pokrycie na okres zimowy. Przed zdjęciem upewnij się, że pokrycie jest czyste i suche. Składaj je delikatnie, tak aby nie uszkodzić foli w punktach załamania materiału.
- We własnym zakresie zapewnij dodatkowe wzmocnienia przed wyjątkowo trudnymi warunkami atmosferycznymi. Zabezpieczeniem mogą być dodatkowe kołki, słupki przymocowane do łuków lub dodatkowe sznurki.
- Nie zostawiać otwartej szklarni przy silnym wietrze.
- Nie należy przywiązywać sznurków podtrzymujących rośliny do konstrukcji, ponieważ może to spowodować uszkodzenie tunelu.
- Nie ustawiać na wolnej przestrzeni, ustawiać w miejscach osłoniętych od wiatru.
- Producent nie ponosi odpowiedzialności za użytkowanie niezgodne z przeznaczeniem, nieumiejętny montaż oraz za uszkodzenia w wyniku ekstremalnych warunków pogodowych. Gdy zapowiadane są silne wiatry folię należy bezwzględnie zdjąć ze stelaża.
- Zasypać fartuch ziemią/piaskiem/kamieniami.
- Przed nałożeniem folii, konstrukcja powinna być wypoziomowana.
- Po nałożeniu folii zamki powinny się swobodnie zamykać.
- Folię naciągać dopiero po około 20 min. od założenia, aby folia się nagrzała.
- Drobne uszkodzenia pokrycia można naprawić przy pomocy taśmy naprawczej (nie dołączono), najlepiej z dwóch stron poszycia. Producent nie ponosi odpowiedzialności za uszkodzenia mechaniczne.
- Podczas silnego deszczu na dachu pokrycia mogą tworzyć się zagłębienia wypełnione wodą, po deszczu zawsze upewnij się, że na pokryciu nie zalega woda.

**Zachowaj tę instrukcję do wykorzystania w przyszłości**

## Safety advise

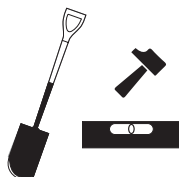
Please follow these rules to ensure safe and effective installation.

- It is best to install the foil tunnel on a sunny and windless day, temperature above 10 degrees. This makes the foil more flexible and easier to arrange.
- Prepare and clear the area for the greenhouse tunnel. The area should be flat. The manufacturer does not recommend setting the tunnel on sloping surfaces.
- Prepare tools that may be useful.
- Use gloves, some items in the kit have sharp edges.
- As a friend to help you. Two people are required especially when setting up the frame and applying the cover.

## Required tools (not included):

To assemble the foil tunnel you will need several tools usually available in every household:

- Spade (for backfilling the collar, the collar can also be covered with stones, bricks, etc.)
- Hammer
- Spirit level

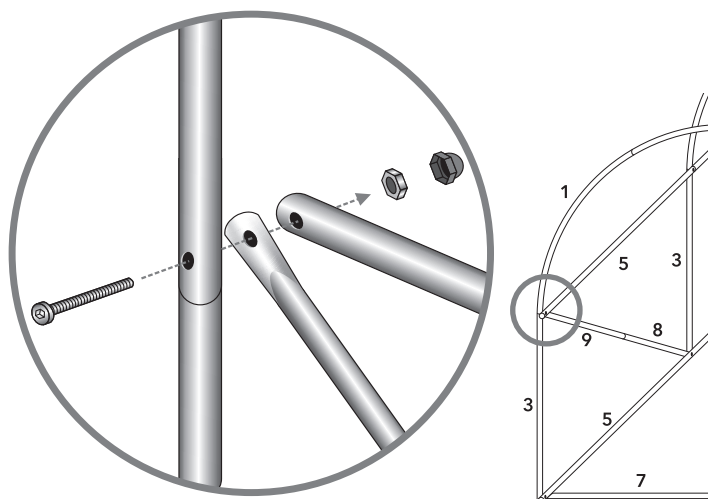


## Set contains:

- Allen key
- Nut wrench
- The frame structure which is numbered according to the drawing
- A set of bolts, nuts and nut caps
- Tube covers
- Tunnel coverage
- Cable for anchoring
- Anchor

## Step by step instructions:

1. Open the packaging, check the completeness of the set and read the instructions.
2. Lay out the elements on a flat surface by numbering.
3. Then lay the tubes according to the diagram. Start assembly from the base / frame. Start from the corners of the frame.
4. Connect the tubes together in accordance with the numbering. Please remember that 2 people are required for this job. Arcing requires assistance. Construction parts may bent if it falls.
5. Please note that the strut pipe which is mounted at an angle of 45 degrees must be between the round pipes (not on the outside). This minimizes the risk of damage to the foil cover.



6. Make a trench around the greenhouse for the width of the collar. Depending on whether we will bury it in soli or put weight on it. The excavation depth should not be greater than 10 cm.
7. Before applying the foil, make sure that the structure is standing straight, the screws tightened and mounted with the nuts inwards! ,so as not to damage the covering. After checking the tightness of the nuts, put on the protective caps. They protect the screw itself but also eliminate the sharp edges inside the tunnel. WARNING! We do not tighten the screws so that this causes a change in the cross-section of the tube. Over tightening can damage the structure!
8. Apply the foil to the frame keeping the same length of the tunnel on each side and fasten with Velcro to the structure.
9. When putting the foil on, it is necessary to use the help of another person. Apply the foil slowly without using force to avoid damaging it. The foil should be attached with the unzipped zippers. The foil size is fitted to the tunnel, but they have delicate looseness. This is due to the fact that during use, under the influence of temperature and sun, foil gently shrinks. This is a natural process.
10. Check the zipper operation. It should work lightly.
11. The tunnel prepared in this way is placed in the designated place and the collar is buried or secured with weights.
12. Then anchor the tunnel using the cables provided in the set. Anchoring is not necessary. This is an additional option.

## Notes to the instructions for greenhouse tunnels

- The greenhouse must be adapted to the weather conditions in the place and properly anchored in the ground. The included tension cables and pins only provide additional support.
- Remove the cover for winter. Make sure the cover is clean and dry before removing. Fold it gently without breaking the edges when folding.
- Provide additional reinforcements on your own against extreme weather conditions. It can be secured by additional pins, posts attached to the arches or additional cords.
- Do not leave the tunnel open in strong winds.
- Do not attach the strings supporting the plants to the construction, because it may cause the damage of the tunnel.
- Do not set up in an open space, set up in a place sheltered from the wind.
- The manufacturer is not responsible for improper use, improper installation or damage caused by extreme weather conditions. When strong winds are announced, the foil must be removed from the frame.
- Cover the collar with soil / sand / stones.
- The structure should be level before applying the foil.
- After applying the foil, the zips should close freely.
- Stretch the foil only after about 20 minutes as the foil heats up.
- Minor damage to the foil can be repaired with repair tape (not included), preferably on both sides of the cover. The manufacturer is not responsible for mechanical damage.
- During heavy rain, hollows filled with water may appear on the roof. After rain always make sure that there is no water left on the roof.

**Keep this manual for future reference**

## Bezpečnostní zásady

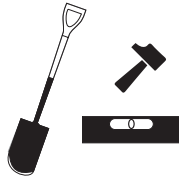
Chcete-li zajistit bezpečnou a efektivní instalaci, postupujte podle těchto pravidel.

- Nejlepší je nainstalovat fóliovník za slunečného a bezvětřného dne, teplota nad 10 stupňů. Díky tomu je film pružnější a snadněji se s ním pracuje.
- Připravte a uspořádejte prostor pro fóliovník. Tento prostor by měl být rovný. Výrobce nedoporučuje nastavení tunelu na svažitých plochách.
- Připravte si nástroje, které mohou být užitečné.
- Používejte rukavice, některé předměty v sadě mají ostré hrany.
- Požádejte o pomoc druhou osobu, zejména při sestavování rámu a nasazování krytu.

## Požadované – doporučené nástroje (nejsou součástí):

K montáži plastového tunelu budete potřebovat několik nástrojů obvykle dostupných v každé domácnosti:

- Rýč (pro doplňování límce tunelu může být límeček také pokryt kameny, cihlami atd.)
- Kladivo
- Vodováha

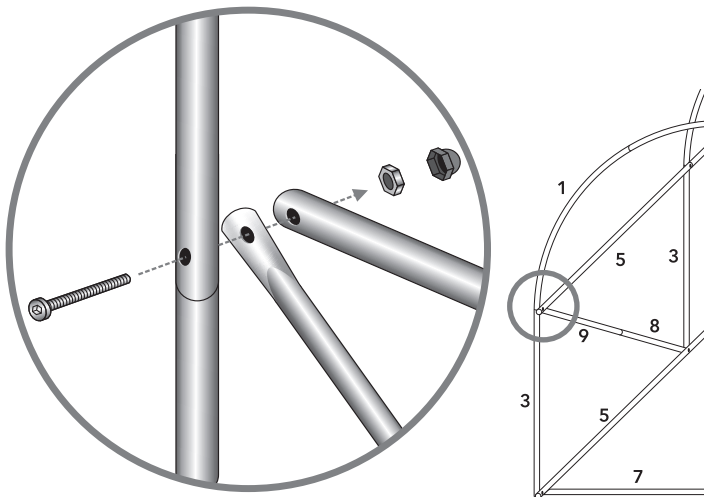


## Sada obsahuje:

- Imbusový klíč
- Maticový klíč
- Struktura rámu je očíslována podle výkresu
- Sada šroubů, matic a krytů matic
- Kryty trubek
- Pokrytí tunelu
- Kabel pro ukotvení
- Kotva

## Pokyny krok za krokem:

1. Otevřete obal, zkontrolujte úplnost sady a přečtěte si pokyny.
2. Položte prvky na rovnou plochu očíslováním.
3. Poté položte jednotlivé díly tunelu podle schématu. Zahajte montáž od základny / rámu. Začněte od rohů rámu.
4. Trubky jsou spojeny dohromady podle číslování. Pamatujte, že je potřeba montovat ve 2 lidech. Montáž jednotlivých zahnutých dílů vyžaduje pomoc. Jinak by se konstrukce mohla při pádu ohnout!
5. Vezměte prosím na vědomí, že vzpěrná trubka, která je namontována pod úhlem 45 stupňů, musí být mezi kulatými trubkami (nikoli zvlnějšku). Tím se minimalizuje riziko poškození krycí fólie.



6. Okolo fóliovníku vytvořte příkop pro šířku límce, v závislosti na tom, zda ho budeme obkopávat nebo jen klást zatížení. Hloubka výkopu by neměla být větší než 10 cm.
7. Před nanesením fólie se ujistěte, že konstrukce stojí rovně, šrouby jsou utaženy a namontovány s maticemi uvnitř, aby nedošlo k poškození krytu. Po kontrole těsnosti matic nasadte ochranné víčka. Chrání samotný šroub, ale také eliminují ostré hrany uvnitř tunelu. **UPOZORNĚNÍ!** Šrouby neutahujeme tak, aby to způsobilo změnu průřezu trubice. Nadměrné utažení může poškodit konstrukci!
8. Nasadte fólii na rám konstrukce tak, aby tunel byl na každé straně stejně dlouhý, a připevněte suchým zipem ke konstrukci.
9. Při nasazování fólie je nutné minimálně 2 osob. Fólii nasazujeme pomalu bez použití síly, abychom ji nepoškodili. Fólie by měla být připevněna rozepnutím jezdců. Fólie je připevněna k tunelu, ale má jemnou vůli. To je způsobeno tím, že během používání pod vlivem teploty a slunce se jemně smršťuje. To je přirozený proces.
10. Zkontrolujte funkci posuvníku. Měl by pracovat lehce.
11. Takto připravený tunel se umístí na určené místo a límeček zakopejte nebo zajistěte pomocí závaží.
12. Poté tunel ukotvíte pomocí kabelů dodaných v sadě. Ukotvení není nutné. Je to jen další možnost.

## Poznámky k pokynům pro fóliové tunely

- Fóliovník musí být přizpůsoben povětrnostním podmínkám a správně ukotven v zemi. Dodávané napínací kabely a kolíky poskytují pouze další podporu.
- Na zimní období sejměte fólii. Před sejmutím fólie se ujistěte, že je kryt čistý a suchý. Při skládání je jemně ohýbejte, aniž byste poškodily hrany.
- Zajistěte další zabezpečení konstrukce proti extrémním povětrnostním podmínkám. Zabezpečení mohou být další kolíky, sloupky připojené k obloukům nebo další šňůry.
- Nenechávejte otevřený fóliovník při silném větru.
- Nepřivazujte nic na ke konstrukci tunelu. Není určen k přenosu zatížení.
- Neumisťujte na otevřeném prostoru, v místě chráněném před větrem.
- Výrobce neodpovídá za nesprávné použití, nesprávnou instalaci nebo poškození způsobené extrémními povětrnostními podmínkami. Když jsou oznámeny silné větry, musí být fólie odstraněna z rámu.
- Zatěžte límeček zeminou, pískem / kameny.
- Konstrukce by měla být před aplikací fólie vodorovná.
- Po nanesení fólie by se zámky měly volně zavírat.
- Protahujte fólii až cca. po 20 minutách. Z důvodu, aby se fólie zahřála.
- Drobné poškození lze opravit pomocí opravné pásky (není součástí balení), nejlépe na obou stranách. Výrobce neodpovídá za mechanické poškození.
- Při silném dešti se mohou na horních dílech tvořit dutiny naplněné vodou, po dešti se vždy ujistěte, že na střeše není voda.

**Tyto pokyny uschovejte pro budoucí použití.**

## Bezpečnostné zásady

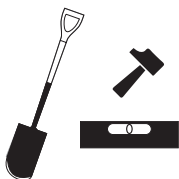
Ak chcete zaistiť bezpečnú a efektívnu inštaláciu, postupujte podľa týchto pravidiel.

- Najlepšie je nainštalovať fóliovník za slnečného a bezvetrného dňa, teplota nad 10 stupňov. Vďaka tomu je fólia pružnejšia a ľahšie sa s ňou pracuje.
- Pripravte a usporiadajte priestor pre fóliovník. Tento priestor by mal byť rovný. Výrobca neodporúča nastavenie tunela na svahovitých plochách.
- Pripravte si nástroje, ktoré môžu byť užitočné.
- Používajte rukavice, niektoré predmety v sade majú ostré hrany.
- Požiadajte o pomoc druhú osobu, najmä pri zostavovaní rámu a nasadzovaní krytu.

## Požadované - Doporučené nástroje (nie sú súčasťou):

K montáži plastového tunela budete potrebovať niekoľko nástrojov obvykle dostupných v každej domácnosti:

- Rýľ (pre dopĺňovanie goliera tunela môže byť golier tiež pokrytý kameňmi, tehliami atď.)
- Kladivo
- Vodováha

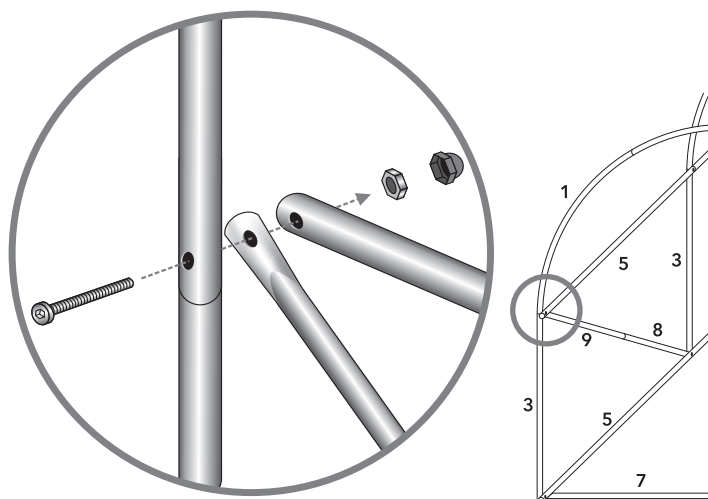


## Sada obsahuje:

- Imbusový kľúč
- Maticový kľúč
- Štruktúra rámu je očíslovaná podľa výkresu
- Súprava skrutiek, matíc a krytov matíc
- Kryty rúrok
- Pokrytie tunela
- Kábel pre ukotvenie
- kotva

## Pokyny krok za krokom:

1. Otvorte obal, skontrolujte úplnosť sady a prečítajte si pokyny.
2. Položte prvky na rovnú plochu očíslovaním.
3. Potom položte jednotlivé diely tunela podľa schémy. Zahajte montáž od základne / rámu. Začnite od rohov rámu.
4. Rúrky sú spojené dohromady podľa číslovania. Pamätajte, že je potrebné montovať v 2 ľuďoch. Montáž jednotlivých zahnutých dielov vyžaduje pomoc. Inak by sa konštrukcia mohla pri páde ohnúť!
5. Upozorňujeme, že vzperná rúrka, ktorá je namontovaná pod uhlom 45 stupňov, musí byť medzi guľatými rúrkami (nie zvonku). Tým sa minimalizuje riziko poškodenia krycej fólie.



6. Okolo fóliovníku vytvorte priekopu pre šírku goliera, v závislosti na tom, či ho budeme obkopávať alebo len klásť zaťaženie. Hĺbka výkopu by nemala byť väčšia ako 10 cm.
7. Pred nanosením fólie sa uistite, že konštrukcia stojí rovno, skrutky sú utiahnuté a namontované s maticami vnútri, aby nedošlo k poškodeniu krytu. Po kontrole tesnosti matíc nasadte ochranné viečka. Chráni samotný skrutku, ale tiež eliminujú ostré hrany vo vnútri tunela. UPOZORNENIE! Skrutky neutahujte tak, aby to spôsobilo zmenu prierezu trubice. Nadmerné utiahnutie môže poškodiť konštrukciu!
8. Nasadte fóliu na rám konštrukcie tak, aby tunel bol na každej strane rovnako dlhý, a pripevnite suchým zipsom ku konštrukcii.
9. Pri nasadzovaní fólie je nutné minimálne 2 osôb. Fóliu nasadzujeme pomaly bez použitia sily, aby sme ju nepoškodili. Fólia by mala byť pripevnená rozopnutím jazdcov. Fólia je pripevnená k tunelu, ale má jemnú vôľu. To je spôsobené tým, že počas používania pod vplyvom teploty a slnka sa jemne zmrštuje. To je prirodzený proces.
10. Skontrolujte funkciu posuvníka. Mal by pracovať ľahko.
11. Takto pripravený tunel sa umiestni na určené miesto a golier zakopete alebo zaistíte pomocou závaží.
12. Potom tunel ukotvíte pomocou káblov dodaných v sade. Ukotvenie nie je nutné. Je to len ďalšia možnosť.

## Poznámky k pokynom pre fóliové tunely

- Fóliovníkov musí byť prispôsobený poveternostným podmienkam a správne ukotvený v krajine. Dodávané napínacie káble a kolíky poskytujú iba ďalšiu podporu.
- Na zimné obdobie odstráňte fóliu. Pred zložením fólie sa uistite, že je kryt čistý a suchý. Pri skladaní je jemne ohýbajte, bez toho aby ste poškodili hrany.
- Zaistite ďalšie zabezpečenie konštrukcie proti extrémnym poveternostným podmienkam. Zabezpečenie môžu byť ďalšie kolíky, stĺpiky pripojené k oblúkom alebo ďalšej šnúry.
- Nenechávajte otvorený fóliovník pri silnom vetre.
- Nepriväzujte nič na ku konštrukcii tunela. Nie je určený k prenosu zaťaženia.
- Neumiestňujte na otvorenom priestore, v mieste chránenom pred vetrom.
- Výrobca nezodpovedá za nesprávne použitie, nesprávnu inštaláciu alebo poškodenie spôsobené extrémnymi poveternostnými podmienkami. Keď sú oznámené silné vetry, musí byť fólia odstránená z rámu.
- Záťaž golier zeminou, pieskom / kamene.
- Konštrukcia by mala byť pred aplikáciou fólie vodorovná.
- Po nanosení fólie by sa zámkami mali voľne zatvárať.
- Preťahujte fóliu až cca. po 20 minútach. Z dôvodu, aby sa fólia zahriala.
- Drobné poškodenie sa dá opraviť pomocou opravnej pásky (nie je súčasťou balenia), najlepšie na oboch stranách. Výrobca nezodpovedá za mechanické poškodenie.
- Pri silnom daždi sa môžu na horných dieloch tvoriť dutiny naplnené vodou, po daždi sa vždy uistite, že na streche nie je voda.
- Tieto pokyny uschovajte pre budúce použitie.

## Saugos patarimai

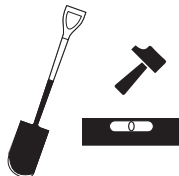
Norėdami užtikrinti saugų ir efektyvų įrengimą, laikykitės šių taisyklių.

- Geriausia folijos tunelį įrengti saulėtą ir be vėjo dieną, kai temperatūra viršija 10 laipsnių. Tai padaro plėvelę lankstesnę ir lengviau išdėstomą.
- Paruoškite ir sutvarkykite šiltnamio tunelio plotą. Plotas turėtų būti lygus. Gamintojas nerekomenduoja tunelio įrengti ant nuožulnių paviršių.
- Paruoškite įrankius, kurie gali būti naudingi.
- Naudokite pirštines, kai kurie rinkinio elementai turi aštrius kraštus.
- Kreipkitės pagalbos į antrą asmenį, ypač surinkdami rėmą ir uždengdami viršų.

## Reikalingi įrankiai (neįskaičiuoti):

Norėdami surinkti plastikinį tunelį, jums reikės kelių įrankių, kuriuos paprastai rasite kiekviename namų ūkyje:

- Kastuvas (apvadas užpildymui apvad1 taip pat galima uždengti akmenimis, plytomis ir pan.)
- Plaktukas
- Gulsčiukas

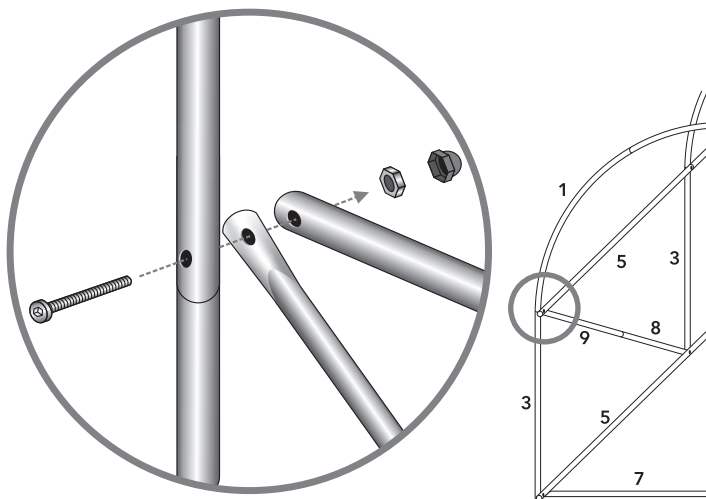


## Į komplektą įeina:

- „šešiakampis“ raktas
- Veržliaraktis
- Rėmo konstrukcija sunumeruota pagal brėžinį
- Varžtų, veržlių ir veržlių dangtelių rinkinys
- Vamzdžių gaubtai
- Tunelio danga
- Kabelis tvirtinimui
- Inkaras

## Žingsnis po žingsnio instrukcijos:

1. Atidarykite pakuotę, patikrinkite komplekto išsamumą ir perskaitykite instrukcijas.
2. Numeruokite elementus ant lygaus paviršiaus.
3. Tada uždėkite vamzdelius pagal schemą. Pradėkite surinkimą nuo pagrindo / rėmo. Pradėkite nuo rėmo kampų.
4. Vamzdeliai sujungiami kartu pagal numerius. Atminkite, kad reikia montuoti 2 žmonėms.. Priešingu atveju konstrukcija gali susilankstyti nukritus!
5. Atminkite, kad statramsčio vamzdis, pritvirtintas 45 laipsnių kampu, turi būti tarp apvalių vamzdžių (ne išorėje). Tai sumažina folijos dangos pažeidimo riziką

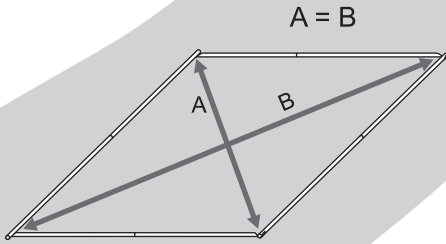


6. Apačioje šiltnamio padarykite tranšėją, kad būtų apvado pločio. Jis priklauso nuo to, ar mes jį kasime, ar uždėsime svorį. Kasimo gylis neturėtų būti didesnis nei 10 cm.
7. Prieš dengdami foliją, įsitinkite, kad konstrukcija stovi tiesiai, varžtai priveržti ir pritvirtinti su veržlėmis viduje! Kad nepažeistumėte dangos. Patikrinę veržlių sandarumą, uždėkite ant apsauginius dangtelius. Jie apsaugo ne tik patį varžtą, bet ir pašalina aštrius tunelio kraštus. PASTABA! Neužveržti varžtai, kad tai nepakeistų vamzdžio skerspjūvio. Per didelis priveržimas gali sugadinti konstrukciją!
8. Uždėkite foliją ant rėmo, išlaikydami vienodą tunelio ilgį iš abiejų pusių, ir pritvirtinkite velcro prie konstrukcijos.
9. Uždėjus foliją, būtina pasitelkti 2 žmonių pagalbą. Foliją dedame lėtai, nenaudodami jėgos, kad nepažeistume. Folija turi būti pritvirtinta, kol slankikliai nėra nuspaušti. Folija yra pritvirtinta prie tunelio, tačiau jos turi nedidelį laisvumą. Taip yra dėl to, kad naudojimo metu, veikiama temperatūros ir saulės, švelniai traukiasi. Tai natūralus procesas.
10. Patikrinkite slankiklio veikimą. Jis turėtų dirbti lengvai.
11. Tokiu būdu paruoštas tunelis dedamas į nurodytą vietą, o apvadas užkasamas arba pritvirtinamas svarmenimis.
12. Tada pritvirtinkite tunelį rinkinyje esančiais kabeliais. Inkaravimas nėra būtinas. Tai yra papildoma galimybė.

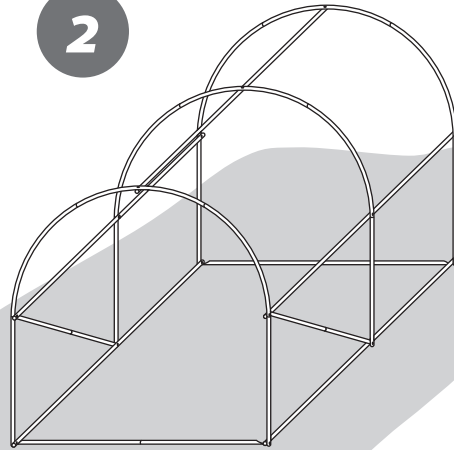
## Pastabos dėl šiltnamio tunelių naudojimo instrukcijų

- Šiltnamis turi būti pritaikytas prie oro sąlygų vietoje ir tinkamai pritvirtintas prie žemės. Komplekte esantys įtempimo kabeliai ir kaiščiai suteikia tik papildomą paramą.
- Nuimkite žiemos dangą. Prieš nuimdami, įsitinkite, kad dangtelis yra švarus ir sausas. Sulenkite juos švelniai, nesulauždami kraštų.
- Pasirūpinkite papildomais sutvirtinimais esant ypač sunkioms oro sąlygoms. Apsauga gali būti papildomi kaiščiai, stulpai, pritvirtinti prie arkų ar papildomi virveliai.
- Nepalikite atviro, kai stiprus vėjas.
- Neprijunkite diržų prie tunelio konstrukcijos. Jis nėra skirtas perkeli-mui.
- Nestatykite atviroje vietoje, pastatykite nuo vėjo apsaugotoje vietoje.
- Gamintojas neatsako už netinkamą naudojimą, netinkamą montavimą ar žalą, kurią sukėlė ekstremalios oro sąlygos. Esant stipriam vėjui, folija turi būti nuimta nuo rėmo.
- Uždenkite sujungimą su dirvožemiu / smėliu / akmenimis.
- Prieš dengdami foliją, struktūra turi būti lygi.
- Uždėję foliją, spynos turėtų laisvai uždaryti.
- Įtempkite foliją tik maždaug po 20 minučių. Remiantis prielaida, kad folija įkaista.
- Nedidelius dangtelio pažeidimus galima pašalinti naudojant remonto juostą (nepriedama), geriausia abiejose dangtelio pusėse. Gamintojas neatsako už mechaninius pažeidimus.
- Stipraus lietaus metu ant stogų gali susidaryti duobės, užpildytos vandeniu, po lietaus visada įsitinkite, kad ant stogo nėra vandens.
- Laikykitės šių nurodymų, kad galėtumėte naudoti ateityje / Prašome išsaugoti šią informaciją, kad galėtumėte naudoti ateityje.

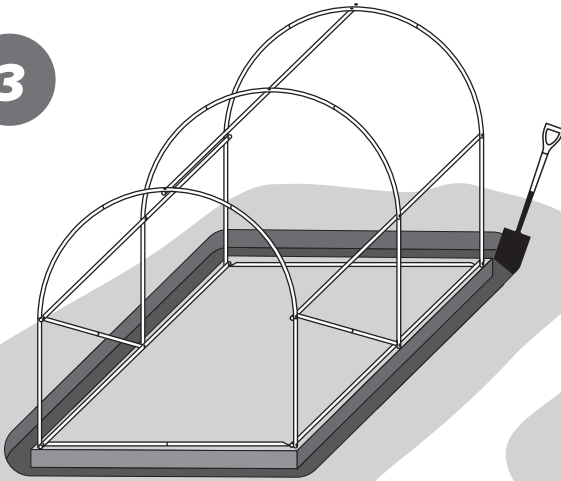
1



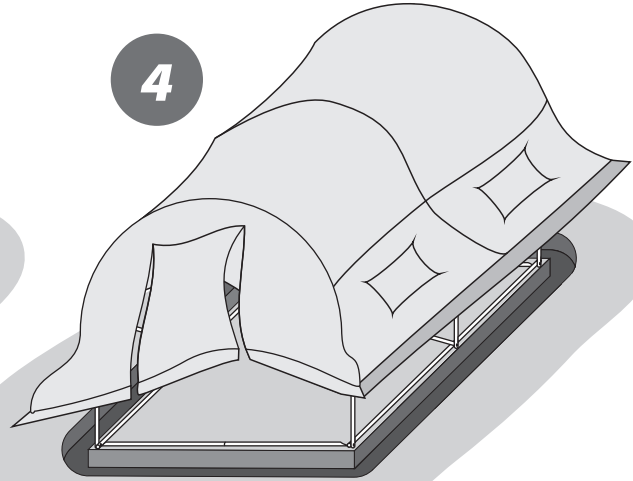
2



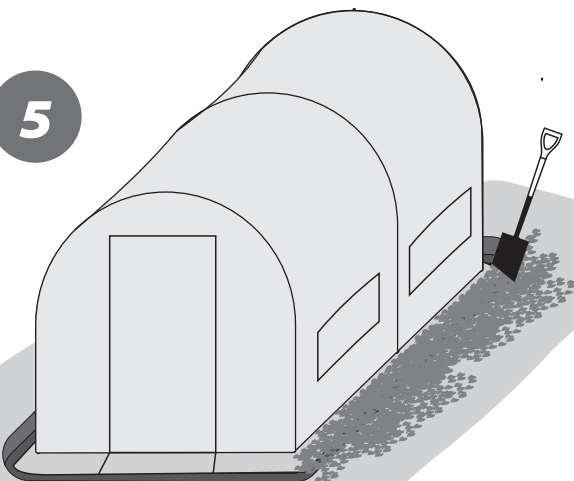
3



4



5



6

